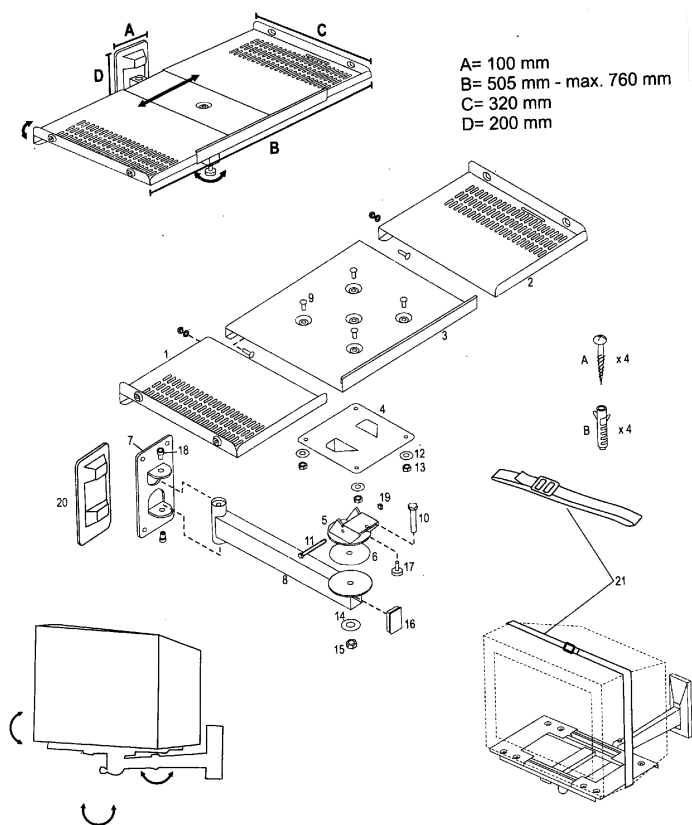


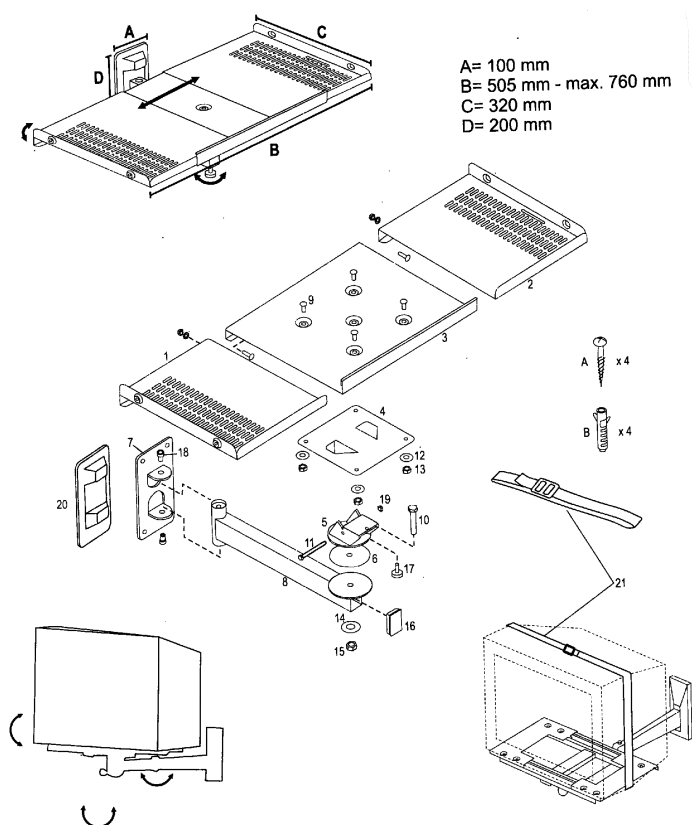
Uputstvo za upotrebu



Sadržaj pakovanja:

Redni broj	Opis	Količina
1.	Leva pomerajuća tacna	1
2.	Desna pomerajuća tacna	1
3.	Osnovna ploča	1
4.	Ploča za fiksiranje	1
5.	Okretljiva ploča	1
6.	Plastična podloška	1
7.	Zidni nosač	1
8.	Ravni zglob	1
9.	M6x10mm torban šaraf	6
10.	Šaraf M10x80mm	1
11.	Šaraf M8x70mm	1
12.	Podloška 6mm	6
13.	Matica M6	6
14.	Podloška 10mm	1
15.	Matica M10	1
16.	Poklopac	1
17.	Šaraf za podešavanje nagiba M8x70mm	1
18.	Šaraf M10x20mm	2
19.	Matica M8	1
20.	Plastični pokrivač	1
21.	Sigurnosna gurtina	1
A	Šaraf M8x60mm	4
B	Tipla 10mm	4

Uputstvo za upotrebu



Sadržaj pakovanja:

Redni broj	Opis	Količina
1.	Leva pomerajuća tacna	1
2.	Desna pomerajuća tacna	1
3.	Osnovna ploča	1
4.	Ploča za fiksiranje	1
5.	Okretljiva ploča	1
6.	Plastična podloška	1
7.	Zidni nosač	1
8.	Ravni zglob	1
9.	M6x10mm torban šaraf	6
10.	Šaraf M10x80mm	1
11.	Šaraf M8x70mm	1
12.	Podloška 6mm	6
13.	Matica M6	6
14.	Podloška 10mm	1
15.	Matica M10	1
16.	Poklopac	1
17.	Šaraf za podešavanje nagiba M8x70mm	1
18.	Šaraf M10x20mm	2
19.	Matica M8	1
20.	Plastični pokrivač	1
21.	Sigurnosna gurtina	1
A	Šaraf M8x60mm	4
B	Tipla 10mm	4

BITNO JE ZNATI, NAPOMENE

- Prilikom odabira zidnog nosača obratite pažnju na dovoljnu nosivost nosača i površinu koja vam je potrebna za postavljenje TV prijemnika na nosač.
- Pri odabiru mesta za montažu obratite pažnju na materijal i nosivost zida na koji želite montirati zidni nosač!
- Priloženi materijali za montažu odgovaraju samo za montažu nosača na zidove od betonska, čvrste cigle ili Ytonga. Za zidove od drugih materijala (blok, drvo...) treba se obezbediti specijalno namenjene tiple za tu vrstu zidova
- Specijalna boja nosača je dosta otporna na mehanička oštećenja ali ipak obratite pažnju prilikom vađenja nosača iz ambalaže da je ne oštetite nožem ili makazama.
- Proizvod je namenjen samo namenskoj upotrebi prema ovde opisanima!
- Osnovno je pravilno sklapanje nosača, pažljivo proučite ovo uputstvo.
- Zabranjeno prekoračiti maksimalno dozvoljenu nosivost! Preopterećenje nosača može da prouzrokuje udese!
- Težište treba uvek da je na sredini nosača!
- Obratite pažnju da je zbog ekrana težište TV prijemnika uvek briže prednjoj strani, stoga uvek koristite sigurnosnu gurtanu!
- Ukoliko dođe do bilo kakvog oštećenja na nosaču (pukotina, krivljenje) odmah rasteretite nosač!
- Periodično proveravajte stanje nosača i zategnutost šarava!
- Nosač štitite od sunca, toplote, pračine. Za čišćenje ne koristite agresivna hemijska sredstva!
- Za štete i kvarove prouzrokovane nepravilnim sklapanjem, preopterećenjem ili nepravilnom montažom proizvođač ne odgovara! Za eventualne savete za montažu obratite se stručnom licu.

BITNO JE ZNATI, NAPOMENE

- Prilikom odabira zidnog nosača obratite pažnju na dovoljnu nosivost nosača i površinu koja vam je potrebna za postavljenje TV prijemnika na nosač.
- Pri odabiru mesta za montažu obratite pažnju na materijal i nosivost zida na koji želite montirati zidni nosač!
- Priloženi materijali za montažu odgovaraju samo za montažu nosača na zidove od betonska, čvrste cigle ili Ytonga. Za zidove od drugih materijala (blok, drvo...) treba se obezbediti specijalno namenjene tiple za tu vrstu zidova
- Specijalna boja nosača je dosta otporna na mehanička oštećenja ali ipak obratite pažnju prilikom vađenja nosača iz ambalaže da je ne oštetite nožem ili makazama.
- Proizvod je namenjen samo namenskoj upotrebi prema ovde opisanima!
- Osnovno je pravilno sklapanje nosača, pažljivo proučite ovo uputstvo.
- Zabranjeno prekoračiti maksimalno dozvoljenu nosivost! Preopterećenje nosača može da prouzrokuje udese!
- Težište treba uvek da je na sredini nosača!
- Obratite pažnju da je zbog ekrana težište TV prijemnika uvek briže prednjoj strani, stoga uvek koristite sigurnosnu gurtanu!
- Ukoliko dođe do bilo kakvog oštećenja na nosaču (pukotina, krivljenje) odmah rasteretite nosač!
- Periodično proveravajte stanje nosača i zategnutost šarava!
- Nosač štitite od sunca, toplote, pračine. Za čišćenje ne koristite agresivna hemijska sredstva!
- Za štete i kvarove prouzrokovane nepravilnim sklapanjem, preopterećenjem ili nepravilnom montažom proizvođač ne odgovara! Za eventualne savete za montažu obratite se stručnom licu.