

P-3235 MIDI

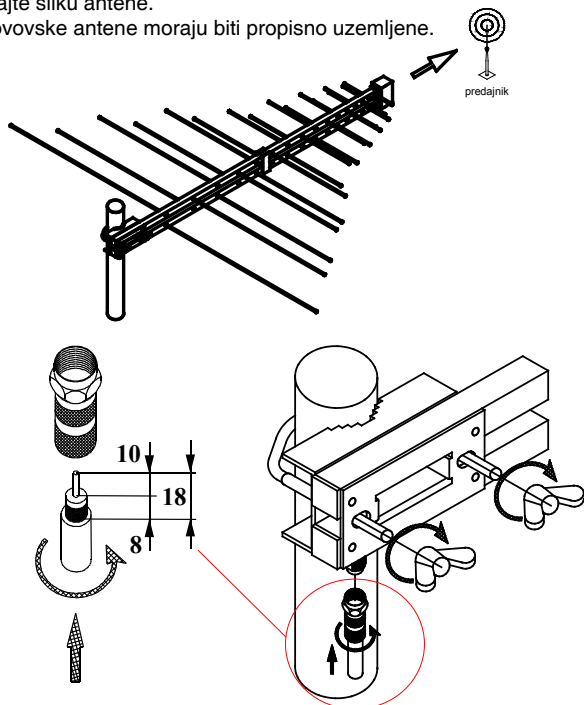
Uputstvo za upotrebu

Frekvencija: 174-230, 470-862 Mhz Priključak: F
Impedansa: 75 Ohm Dužina: 1230 mm
Broj elemenata: 32
Dobitak: 7,5-8,5 dB (i)
Odnos napred nazad: 20-30 db
Širina glav. lista: 45° - 55° / 55° - 65°

Montaža:

Pogledajte sliku antene.

Sve krovovske antene moraju biti propisno uzemljene.



P-3235 MIDI

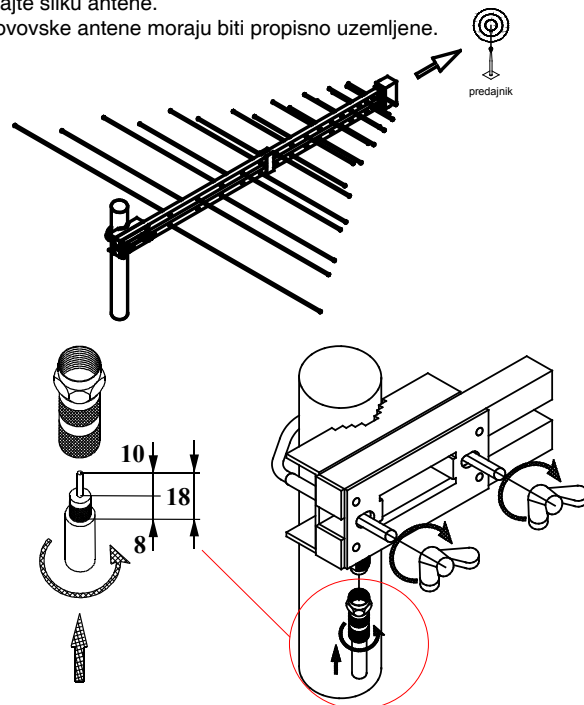
Uputstvo za upotrebu

Frekvencija: 174-230, 470-862 Mhz Priključak: F
Impedansa: 75 Ohm Dužina: 1230 mm
Broj elemenata: 32
Dobitak: 7,5-8,5 dB (i)
Odnos napred nazad: 20-30 db
Širina glav. lista: 45° - 55° / 55° - 65°

Montaža:

Pogledajte sliku antene.

Sve krovovske antene moraju biti propisno uzemljene.



P-3235 MIDI

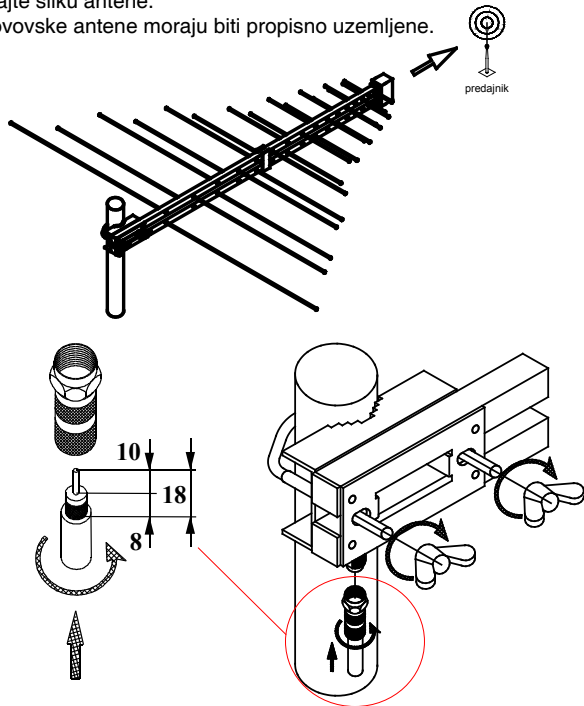
Uputstvo za upotrebu

Frekvencija: 174-230, 470-862 Mhz Priključak: F
Impedansa: 75 Ohm Dužina: 1230 mm
Broj elemenata: 32
Dobitak: 7,5-8,5 dB (i)
Odnos napred nazad: 20-30 db
Širina glav. lista: 45° - 55° / 55° - 65°

Montaža:

Pogledajte sliku antene.

Sve krovovske antene moraju biti propisno uzemljene.



P-3235 MIDI

Uputstvo za upotrebu

Frekvencija: 174-230, 470-862 Mhz Priključak: F
Impedansa: 75 Ohm Dužina: 1230 mm
Broj elemenata: 32
Dobitak: 7,5-8,5 dB (i)
Odnos napred nazad: 20-30 db
Širina glav. lista: 45° - 55° / 55° - 65°

Montaža:

Pogledajte sliku antene.

Sve krovovske antene moraju biti propisno uzemljene.

