

DTX - 48 F

Uputstvo za upotrebu

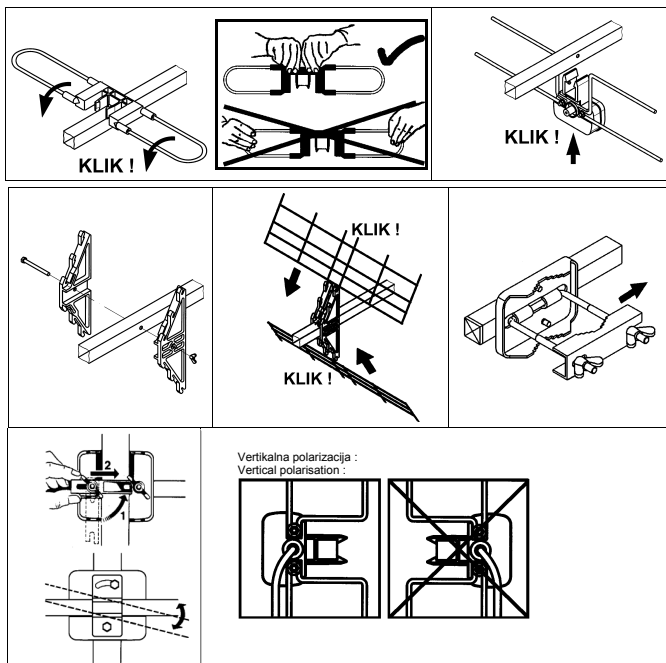
Frekvencija: 470-862 Mhz
Impedansa: 75 Ohm
Broj elemenata: 48
Dobitak: 11-16 dB (i)
Odnos napred nazad: >29db
Širina glav. lista: 54° - 26°

Priključak: F
Dužina: 1110 mm

Montaža:

Pogledajte sliku antene.

Sve krovovske antene moraju biti propisno uzemljene.



DTX - 48 F

Uputstvo za upotrebu

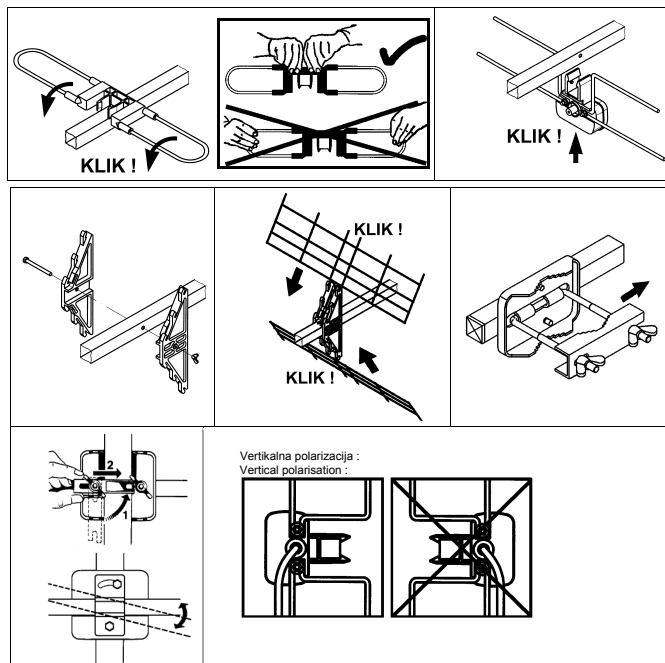
Frekvencija: 470-862 Mhz
Impedansa: 75 Ohm
Broj elemenata: 48
Dobitak: 11-16 dB (i)
Odnos napred nazad: >29db
Širina glav. lista: 54° - 26°

Priključak: F
Dužina: 1110 mm

Montaža:

Pogledajte sliku antene.

Sve krovovske antene moraju biti propisno uzemljene.



DTX - 48 F

Uputstvo za upotrebu

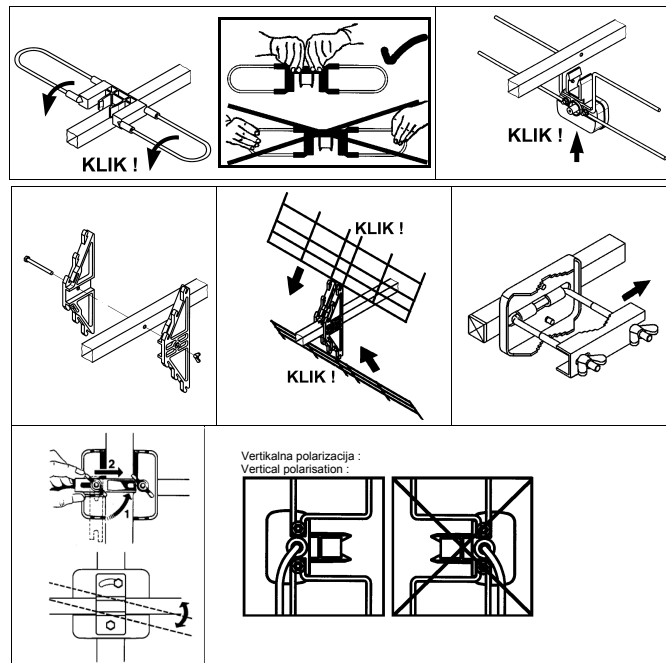
Frekvencija: 470-862 Mhz
Impedansa: 75 Ohm
Broj elemenata: 48
Dobitak: 11-16 dB (i)
Odnos napred nazad: >29db
Širina glav. lista: 54° - 26°

Priključak: F
Dužina: 1110 mm

Montaža:

Pogledajte sliku antene.

Sve krovovske antene moraju biti propisno uzemljene.



DTX - 48 F

Uputstvo za upotrebu

Frekvencija: 470-862 Mhz
Impedansa: 75 Ohm
Broj elemenata: 48
Dobitak: 11-16 dB (i)
Odnos napred nazad: >29db
Širina glav. lista: 54° - 26°

Priključak: F
Dužina: 1110 mm

Montaža:

Pogledajte sliku antene.

Sve krovovske antene moraju biti propisno uzemljene.

