

## P-2845 DTT/G

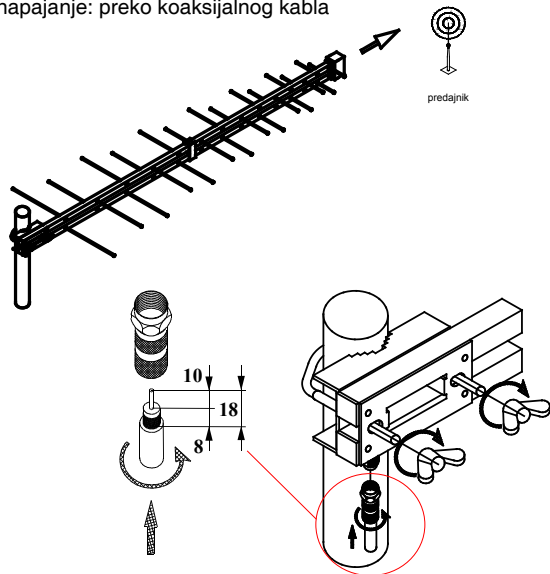
### Uputstvo za upotrebu

Frekvencija: 470-862 Mhz  
Impedansa: 75 Ohm  
Broj elemenata: 28  
Dobitak: 10-12 dB (i)  
Odnos napred nazad: 20-35 db  
Širina glav. lista: 35° - 45° / 30° - 40°

Priključak: F  
Dužina: 1058 mm

#### Pojačalo:

Tip: ugrađeno u anteni  
Pojaćanje: 14 dB / 5V DC, 16dB / 12-24 V DC  
Šum: 2 dB  
Napajanje: 5-24 V DC  
Izvor napajanje: preko koaksijalnog kabla



## P-2845 DTT/G

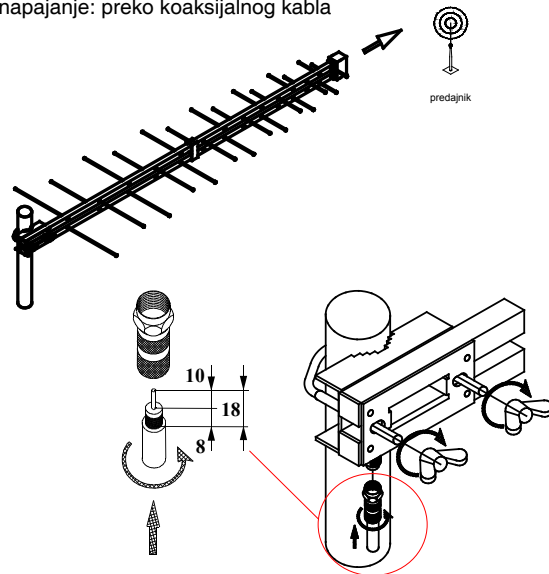
### Uputstvo za upotrebu

Frekvencija: 470-862 Mhz  
Impedansa: 75 Ohm  
Broj elemenata: 28  
Dobitak: 10-12 dB (i)  
Odnos napred nazad: 20-35 db  
Širina glav. lista: 35° - 45° / 30° - 40°

Priključak: F  
Dužina: 1058 mm

#### Pojačalo:

Tip: ugrađeno u anteni  
Pojaćanje: 14 dB / 5V DC, 16dB / 12-24 V DC  
Šum: 2 dB  
Napajanje: 5-24 V DC  
Izvor napajanje: preko koaksijalnog kabla



## P-2845 DTT/G

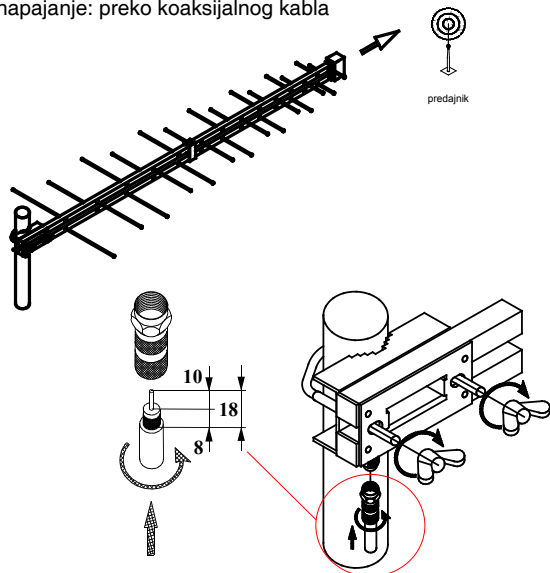
### Uputstvo za upotrebu

Frekvencija: 470-862 Mhz  
Impedansa: 75 Ohm  
Broj elemenata: 28  
Dobitak: 10-12 dB (i)  
Odnos napred nazad: 20-35 db  
Širina glav. lista: 35° - 45° / 30° - 40°

Priključak: F  
Dužina: 1058 mm

#### Pojačalo:

Tip: ugrađeno u anteni  
Pojaćanje: 14 dB / 5V DC, 16dB / 12-24 V DC  
Šum: 2 dB  
Napajanje: 5-24 V DC  
Izvor napajanje: preko koaksijalnog kabla



## P-2845 DTT/G

### Uputstvo za upotrebu

Frekvencija: 470-862 Mhz  
Impedansa: 75 Ohm  
Broj elemenata: 28  
Dobitak: 10-12 dB (i)  
Odnos napred nazad: 20-35 db  
Širina glav. lista: 35° - 45° / 30° - 40°

Priključak: F  
Dužina: 1058 mm

#### Pojačalo:

Tip: ugrađeno u anteni  
Pojaćanje: 14 dB / 5V DC, 16dB / 12-24 V DC  
Šum: 2 dB  
Napajanje: 5-24 V DC  
Izvor napajanje: preko koaksijalnog kabla

