

P-20 DTT/G

Uputstvo za upotrebu

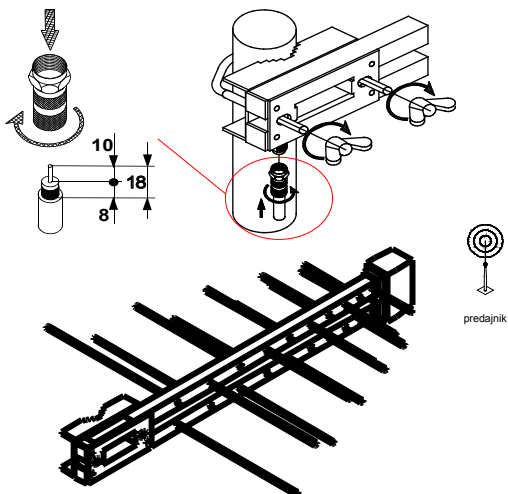
Frekvencija: 470-862 Mhz
Impedansa: 75 Ohm
Broj elemenata: 20
Dobitak: 7,5 dB (i)
Odnos napred nazad: 20 - 30 dB
Širina glav. lista: 55° - 24°

Montaža:

Pogledajte sliku antene.
Sve krovovske antene moraju biti propisno uzemljene.

Pojačalo:

Ugrađeno u anteni.
Pojaćanje: 14 dB / 5 V DC , 16 dB / 12-24 V DC
Šumni broj: 2 dB
Napajanje: 5-24 V DC , 12 mA / 5 V DC , 30 mA / 12-24 V DC
Izvor napajanja: koaksijalni kabl 75 Ohm



P-20 DTT/G

Uputstvo za upotrebu

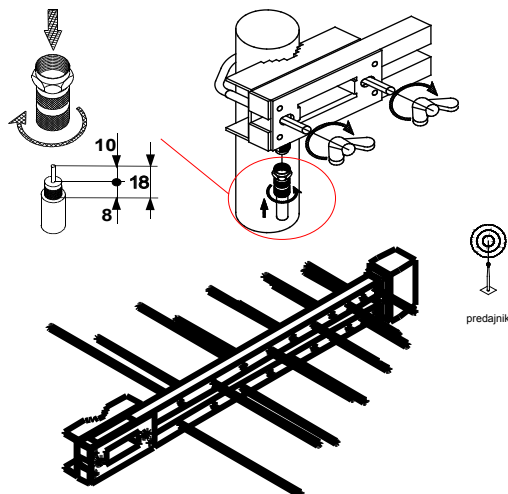
Frekvencija: 470-862 Mhz
Impedansa: 75 Ohm
Broj elemenata: 20
Dobitak: 7,5 dB (i)
Odnos napred nazad: 20 - 30 dB
Širina glav. lista: 55° - 24°

Montaža:

Pogledajte sliku antene.
Sve krovovske antene moraju biti propisno uzemljene.

Pojačalo:

Ugrađeno u anteni.
Pojaćanje: 14 dB / 5 V DC , 16 dB / 12-24 V DC
Šumni broj: 2 dB
Napajanje: 5-24 V DC , 12 mA / 5 V DC , 30 mA / 12-24 V DC
Izvor napajanja: koaksijalni kabl 75 Ohm



P-20 DTT/G

Uputstvo za upotrebu

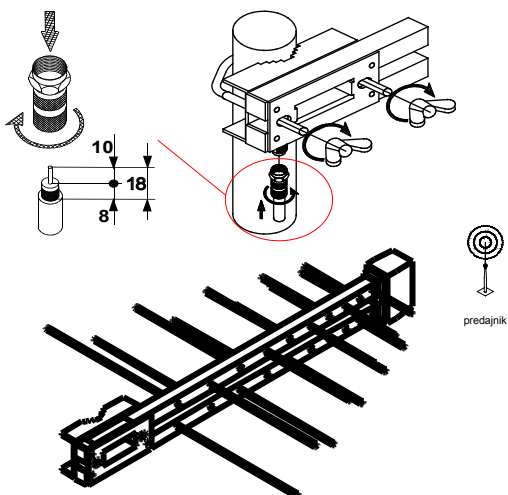
Frekvencija: 470-862 Mhz
Impedansa: 75 Ohm
Broj elemenata: 20
Dobitak: 7,5 dB (i)
Odnos napred nazad: 20 - 30 dB
Širina glav. lista: 55° - 24°

Montaža:

Pogledajte sliku antene.
Sve krovovske antene moraju biti propisno uzemljene.

Pojačalo:

Ugrađeno u anteni.
Pojaćanje: 14 dB / 5 V DC , 16 dB / 12-24 V DC
Šumni broj: 2 dB
Napajanje: 5-24 V DC , 12 mA / 5 V DC , 30 mA / 12-24 V DC
Izvor napajanja: koaksijalni kabl 75 Ohm



P-20 DTT/G

Uputstvo za upotrebu

Frekvencija: 470-862 Mhz
Impedansa: 75 Ohm
Broj elemenata: 20
Dobitak: 7,5 dB (i)
Odnos napred nazad: 20 - 30 dB
Širina glav. lista: 55° - 24°

Montaža:

Pogledajte sliku antene.
Sve krovovske antene moraju biti propisno uzemljene.

Pojačalo:

Ugrađeno u anteni.
Pojaćanje: 14 dB / 5 V DC , 16 dB / 12-24 V DC
Šumni broj: 2 dB
Napajanje: 5-24 V DC , 12 mA / 5 V DC , 30 mA / 12-24 V DC
Izvor napajanja: koaksijalni kabl 75 Ohm

