

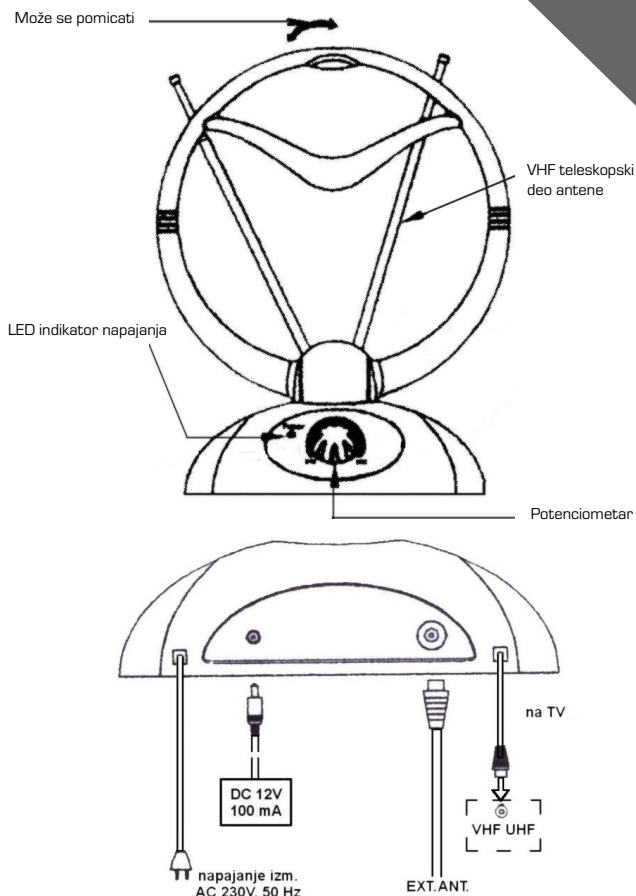
Antena sa pojačalom G-2235-08

Uputstvo za upotrebu

Sobna antena je proizvedena za upotrebu u unutašnjim prostorijama i garantuje kvalitetan prijem. Priključujemo je na bilo koji TV prijemnik. Antenu možemo priključiti već na postojeći antenski sistem, ugrađeno pojačalo uključujemo sa tasterom. Antenu preko kabela priključujemo na naizmjeničnu struju 220V / 50Hz ili na direktni izvor 12 V jednosmerne struje (auto, karavan prikolica, itd.). Baš zbog toga je antena namenjena za kuću i kampiranje.

RAD:

- Prikluči antenski konektor u antenski ulaz na TV prijemniku.
- Prikluči utikač u utičnicu s naizmjeničnom strujom AC 220V*,50 Hz ili na izvor jednosmerne struje DC 12V stavi direktno u utičnicu .
- Okreni potencijometar u smjeru kazaljke na satu – s tim uključujemo pojačalo.
- Okreni u krug antenu (UHF prijemni dio) i podеси obe teleskopske palice (VHF prijemni deo) tako, da dobiješ najbolji kvalitet prijemnog signala.
- Poboljšaj prijemni signal s okretanjem potencijometra .
- Ako kombinuješ sobnu antenu sa već postojećim antenskim sistemom, poveži utikač antenskog sistema s utičnicom i okreni potencijometar do kraja u suprotnom smeru od kazaljke na satu.



Antena sa pojačalom G-2235-08

Uputstvo za upotrebu

Sobna antena je proizvedena za upotrebu u unutašnjim prostorijama i garantuje kvalitetan prijem. Priključujemo je na bilo koji TV prijemnik. Antenu možemo priključiti već na postojeći antenski sistem, ugrađeno pojačalo uključujemo sa tasterom. Antenu preko kabela priključujemo na naizmjeničnu struju 220V / 50Hz ili na direktni izvor 12 V jednosmerne struje (auto, karavan prikolica, itd.). Baš zbog toga je antena namenjena za kuću i kampiranje.

RAD:

- Prikluči antenski konektor u antenski ulaz na TV prijemniku.
- Prikluči utikač u utičnicu s naizmjeničnom strujom AC 220V*,50 Hz ili na izvor jednosmerne struje DC 12V stavi direktno u utičnicu .
- Okreni potencijometar u smjeru kazaljke na satu – s tim uključujemo pojačalo.
- Okreni u krug antenu (UHF prijemni dio) i podеси obe teleskopske palice (VHF prijemni deo) tako, da dobiješ najbolji kvalitet prijemnog signala.
- Poboljšaj prijemni signal s okretanjem potencijometra .
- Ako kombinuješ sobnu antenu sa već postojećim antenskim sistemom, poveži utikač antenskog sistema s utičnicom i okreni potencijometar do kraja u suprotnom smeru od kazaljke na satu.

