

Antena sa pojačalom G-2235-08-RE

Uputstvo za upotrebu

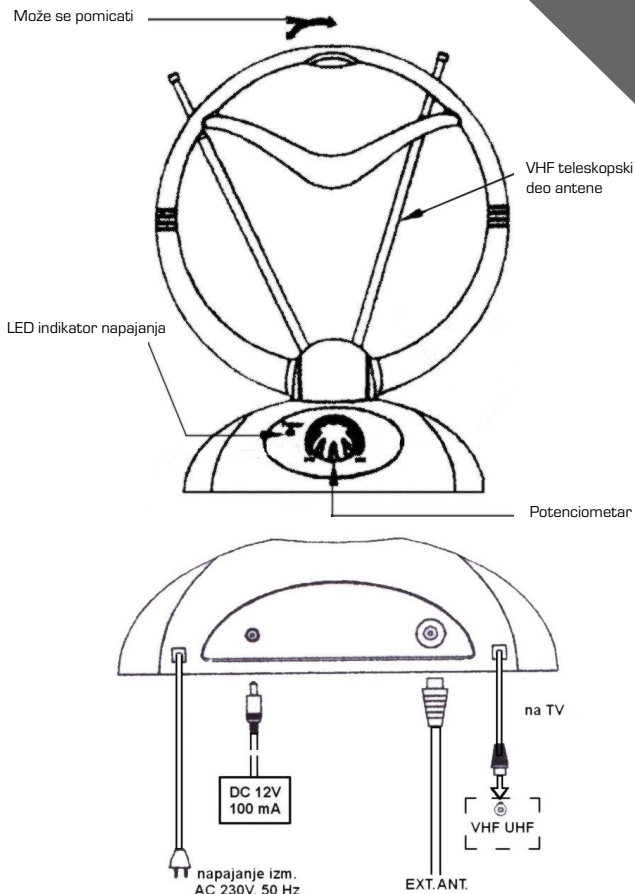
Sobna antena je proizvedena za upotrebu u unutašnjim prostorijama i garantuje kvalitetan prijem. Priključujemo je na bilo koji TV prijemnik. Antenu možemo priključiti već na postojeći antenski sistem, ugrađeno pojačalo uključujemo sa tasterom. Antenu preko kabela priključujemo na naizmeničnu struju 220V / 50Hz ili na direktni izvor 12 V jednosmerne struje (auto, karavan prikolica, itd.). Baš zbog toga je antena namenjena za kuću i kampiranje.

RAD:

- Priključi antenski konektor u antenski ulaz na TV prijemniku.
- Priključi utikač u utičnicu s naizmeničnom strujom AC 220V*, 50 Hz ili na izvor jednosmerne struje DC 12V stavi direktno u utičnicu .
- Okreni potencijometar u smeru kazaljke na satu – s tim uključujemo pojačalo.
- Okreni u krug antenu (UHF prijemni dio) i podesi obe teleskopske palice (VHF prijemni deo) tako, da dobiješ najbolji kvalitet prijemnog signala.
- Poboljšaj prijemni signal s okretanjem potencijometra .
- Ako kombinuješ sobnu antenu sa već postojećim antenskim sistemom, poveži utikač antenskog sistema s utičnicom i okreni potencijometar do kraja u suprotnom smeru od kazaljke na satu.

Rad sa daljinskim upravljačem:

- Odstrani poklopac baterija i u daljinski stavi dve 1,5V baterije. Pazi na pravilan položaj baterija (+/- pol). Stavi poklopac baterija nazad na kućište.
- Usmeri daljinski prema IR prijemniku na anteni. Pritisni taster na daljinskome upravljaču. VHF in UHF prijemni deo će početi da se vrti.
- UHF in VHF prijemni deo antene možete vrteti i sa tasterom na sobnoj anteni. Nalazi se na anteni, levo od tastera potencijometra.



Antena sa pojačalom G-2235-08-RE

Uputstvo za upotrebu

Sobna antena je proizvedena za upotrebu u unutašnjim prostorijama i garantuje kvalitetan prijem. Priključujemo je na bilo koji TV prijemnik. Antenu možemo priključiti već na postojeći antenski sistem, ugrađeno pojačalo uključujemo sa tasterom. Antenu preko kabela priključujemo na naizmeničnu struju 220V / 50Hz ili na direktni izvor 12 V jednosmerne struje (auto, karavan prikolica, itd.). Baš zbog toga je antena namenjena za kuću i kampiranje.

RAD:

- Priključi antenski konektor u antenski ulaz na TV prijemniku.
- Priključi utikač u utičnicu s naizmeničnom strujom AC 220V*, 50 Hz ili na izvor jednosmerne struje DC 12V stavi direktno u utičnicu .
- Okreni potencijometar u smeru kazaljke na satu – s tim uključujemo pojačalo.
- Okreni u krug antenu (UHF prijemni dio) i podesi obe teleskopske palice (VHF prijemni deo) tako, da dobiješ najbolji kvalitet prijemnog signala.
- Poboljšaj prijemni signal s okretanjem potencijometra .
- Ako kombinuješ sobnu antenu sa već postojećim antenskim sistemom, poveži utikač antenskog sistema s utičnicom i okreni potencijometar do kraja u suprotnom smeru od kazaljke na satu.

Rad sa daljinskim upravljačem:

- Odstrani poklopac baterija i u daljinski stavi dve 1,5V baterije. Pazi na pravilan položaj baterija (+/- pol). Stavi poklopac baterija nazad na kućište.
- Usmeri daljinski prema IR prijemniku na anteni. Pritisni taster na daljinskome upravljaču. VHF in UHF prijemni deo će početi da se vrti.
- UHF in VHF prijemni deo antene možete vrteti i sa tasterom na sobnoj anteni. Nalazi se na anteni, levo od tastera potencijometra.

