

FM-10F

Uputstvo za upotrebu

Frekvencija: 87,5 - 108 MHz

Impedansa: 75 Ohm

Broj elemenata: 1

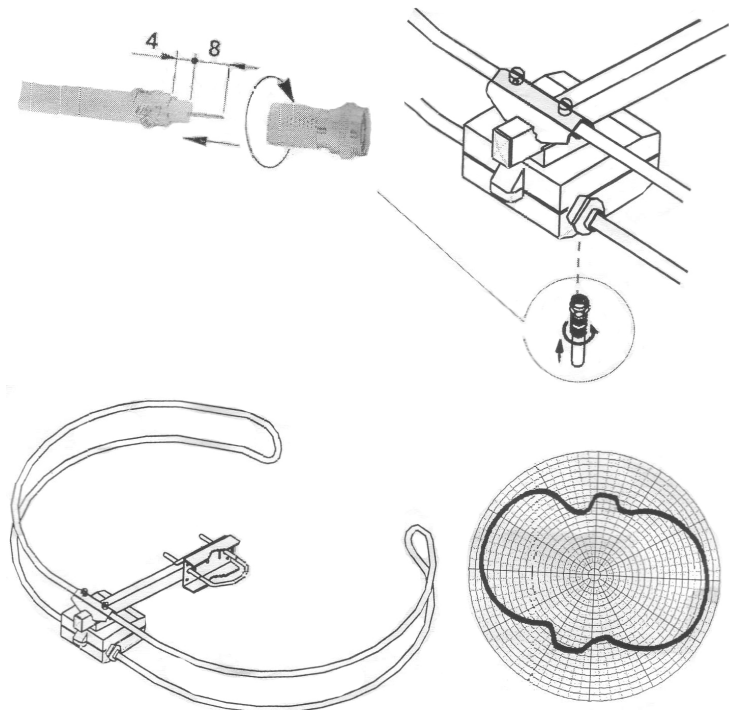
Dobitak: -3 dB

Širina glav. lista: 360° H

Montaža:

Pogledajte sliku antene

Sve krovovske antene moraju biti propisno uzemljene



FM-10F

Uputstvo za upotrebu

Frekvencija: 87,5 - 108 MHz

Impedansa: 75 Ohm

Broj elemenata: 1

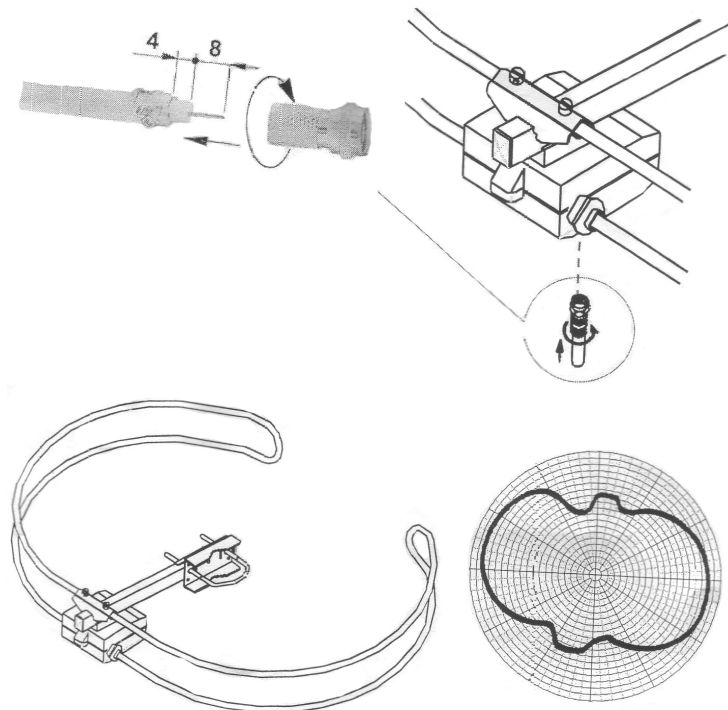
Dobitak: -3 dB

Širina glav. lista: 360° H

Montaža:

Pogledajte sliku antene

Sve krovovske antene moraju biti propisno uzemljene



FM-10F

Uputstvo za upotrebu

Frekvencija: 87,5 - 108 MHz

Impedansa: 75 Ohm

Broj elemenata: 1

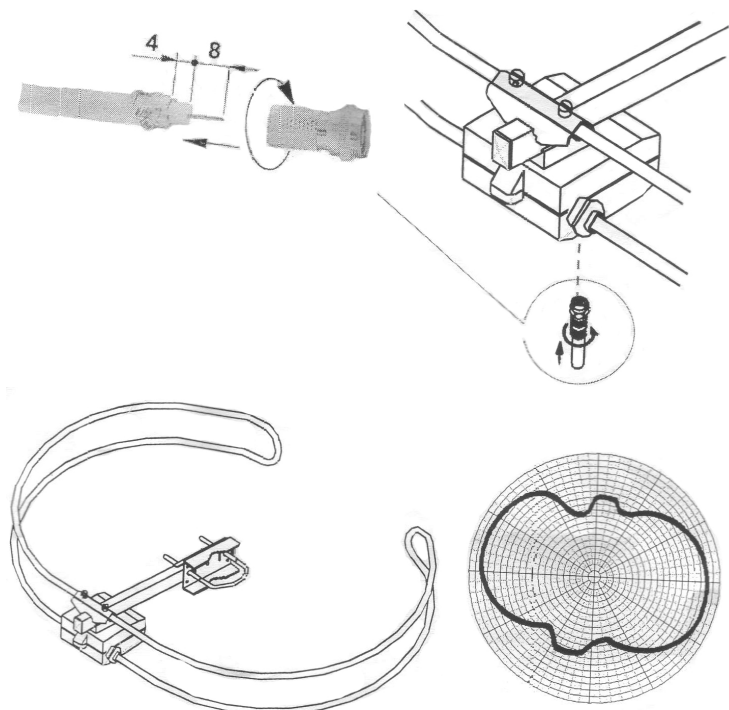
Dobitak: -3 dB

Širina glav. lista: 360° H

Montaža:

Pogledajte sliku antene

Sve krovovske antene moraju biti propisno uzemljene



FM-10F

Uputstvo za upotrebu

Frekvencija: 87,5 - 108 MHz

Impedansa: 75 Ohm

Broj elemenata: 1

Dobitak: -3 dB

Širina glav. lista: 360° H

Montaža:

Pogledajte sliku antene

Sve krovovske antene moraju biti propisno uzemljene

