

G-2235-10

Sobna antena sa pojačalom

Uputstvo za upotrebu

Pre prve upotrebe pročitajte ovo uputstvo i sačuvajte ga. Originalno uputstvo je pisano na slovenačkom jeziku. Ovaj uređaj nije predviđen za upotrebu licima sa smanjenom mentalnom ili psihofizičkom mogućnošću, odnosno neiskusnim licima uključujući i decu. Ova lica mogu da rukuju ovim proizvodom samo u prisustvu lica odgovornog za ta lica. U slučaju dece preporučuje se konstantan nadzor, da se deca ne bi igrala snim.

Sobna antena G-2235-10 je proizvedena za upotrebu u unutrašnjim prostorijama i garantuje kvalitetan prijem. Priključujete je na bilo koji televizor. Antenu možete priključiti već na postojeći antenski sistem, ugrađeno pojačalo uključujete sa tasterom. Antenu G-2235-10 preko kabela priključujete na izmenični tok 220V / 50Hz .

RAD:

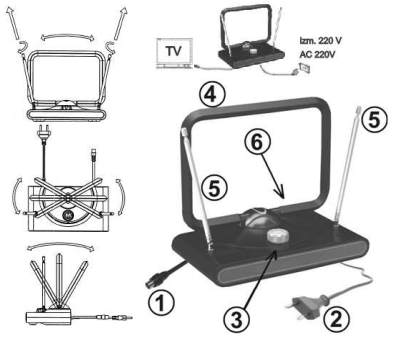
– Priključite antenski konektor 1 u antenski ulaz na TV prijemniku.

– Priključite utikač 2 u utičnicu sa izmeničnim tokom AC 220V-50 Hz.

– Okrenite potencijometar 3 u smeru kazaljke na satu – sa time uključujete pojačalo.

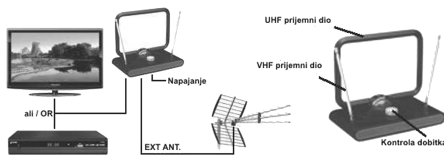
– Okrenite kvadratnu antenu (UHF prijemni dio) 4 i podesite obe teleskopske palice (VHF prijemni dio) 5 tako, da dobijete najbolji kvalitet prijemnog signala.

– Poboľšajte prijemni signal sa okretanjem potencijometra 3 i podešavanjem antena 4 i 5 .



"Y" priključni kabel"

Ukoliko se ošteti priključni kabel, zamenu može da izvrši samo ovlašćeno lice uvoznika ili slična kvalifikovana osoba!



O prijemu

Ova antena je pogodna za prijem zemaljskih analognih i digitalnih signala u krugu predajnika od 10km. Na kvalitet signala utiču: snaga predajnika, geografski uslovi, brda, planine, veće zgrade, drveća između predajnika i prijemnika, položaj antene u objektu, zidovi, metalni predmeti, električni vodovi u blizini, itd. U nekim kritičnim situacijama domset se može smanjiti i na samo par kilometara!

Tehnički podaci:

Prijemna frekvencija UHF / VHF / FM 40 – 862 MHz
Dobit (prilagodljiv) VHF 40 – 230 MHz (I – III band) : 20 ± 3 dB
Dobit (prilagodljiv) UHF 470 – 862 MHz (IV – V band) : 25 ± 3 dB
Maks. izlazni nivo 95 dBu
Ulazna impedansa 75 Ohm
Napajanje izmenično AC 220 V, 50 Hz



G-2235-10

Sobna antena sa pojačalom

Uputstvo za upotrebu

Pre prve upotrebe pročitajte ovo uputstvo i sačuvajte ga. Originalno uputstvo je pisano na slovenačkom jeziku. Ovaj uređaj nije predviđen za upotrebu licima sa smanjenom mentalnom ili psihofizičkom mogućnošću, odnosno neiskusnim licima uključujući i decu. Ova lica mogu da rukuju ovim proizvodom samo u prisustvu lica odgovornog za ta lica. U slučaju dece preporučuje se konstantan nadzor, da se deca ne bi igrala snim.

Sobna antena G-2235-10 je proizvedena za upotrebu u unutrašnjim prostorijama i garantuje kvalitetan prijem. Priključujete je na bilo koji televizor. Antenu možete priključiti već na postojeći antenski sistem, ugrađeno pojačalo uključujete sa tasterom. Antenu G-2235-10 preko kabela priključujete na izmenični tok 220V / 50Hz .

RAD:

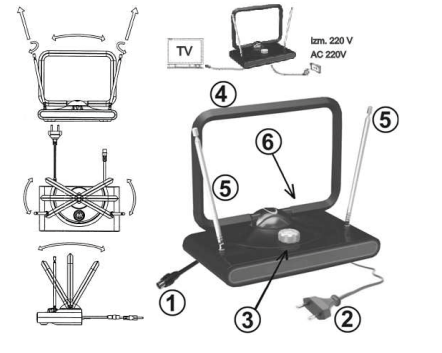
– Priključite antenski konektor 1 u antenski ulaz na TV prijemniku.

– Priključite utikač 2 u utičnicu sa izmeničnim tokom AC 220V-50 Hz.

– Okrenite potencijometar 3 u smeru kazaljke na satu – sa time uključujete pojačalo.

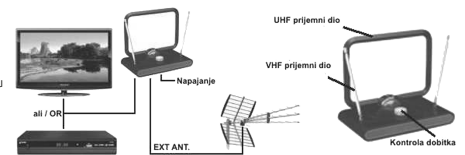
– Okrenite kvadratnu antenu (UHF prijemni dio) 4 i podesite obe teleskopske palice (VHF prijemni dio) 5 tako, da dobijete najbolji kvalitet prijemnog signala.

– Poboľšajte prijemni signal sa okretanjem potencijometra 3 i podešavanjem antena 4 i 5 .



"Y" priključni kabel"

Ukoliko se ošteti priključni kabel, zamenu može da izvrši samo ovlašćeno lice uvoznika ili slična kvalifikovana osoba!



O prijemu

Ova antena je pogodna za prijem zemaljskih analognih i digitalnih signala u krugu predajnika od 10km. Na kvalitet signala utiču: snaga predajnika, geografski uslovi, brda, planine, veće zgrade, drveća između predajnika i prijemnika, položaj antene u objektu, zidovi, metalni predmeti, električni vodovi u blizini, itd. U nekim kritičnim situacijama domset se može smanjiti i na samo par kilometara!

Tehnički podaci:

Prijemna frekvencija UHF / VHF / FM 40 – 862 MHz
Dobit (prilagodljiv) VHF 40 – 230 MHz (I – III band) : 20 ± 3 dB
Dobit (prilagodljiv) UHF 470 – 862 MHz (IV – V band) : 25 ± 3 dB
Maks. izlazni nivo 95 dBu
Ulazna impedansa 75 Ohm
Napajanje izmenično AC 220 V, 50 Hz



G-2235-10

Sobna antena sa pojačalom

Uputstvo za upotrebu

Pre prve upotrebe pročitajte ovo uputstvo i sačuvajte ga. Originalno uputstvo je pisano na slovenačkom jeziku. Ovaj uređaj nije predviđen za upotrebu licima sa smanjenom mentalnom ili psihofizičkom mogućnošću, odnosno neiskusnim licima uključujući i decu. Ova lica mogu da rukuju ovim proizvodom samo u prisustvu lica odgovornog za ta lica. U slučaju dece preporučuje se konstantan nadzor, da se deca ne bi igrala snim.

Sobna antena G-2235-10 je proizvedena za upotrebu u unutrašnjim prostorijama i garantuje kvalitetan prijem. Priključujete je na bilo koji televizor. Antenu možete priključiti već na postojeći antenski sistem, ugrađeno pojačalo uključujete sa tasterom. Antenu G-2235-10 preko kabela priključujete na izmenični tok 220V / 50Hz .

RAD:

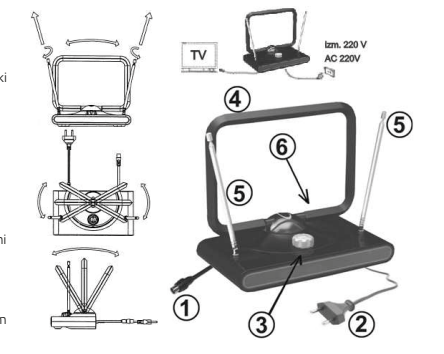
– Priključite antenski konektor 1 u antenski ulaz na TV prijemniku.

– Priključite utikač 2 u utičnicu sa izmeničnim tokom AC 220V-50 Hz.

– Okrenite potencijometar 3 u smeru kazaljke na satu – sa time uključujete pojačalo.

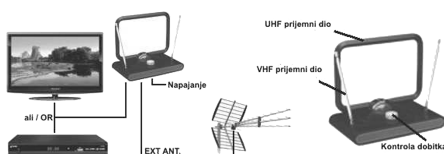
– Okrenite kvadratnu antenu (UHF prijemni dio) 4 i podesite obe teleskopske palice (VHF prijemni dio) 5 tako, da dobijete najbolji kvalitet prijemnog signala.

– Poboľšajte prijemni signal sa okretanjem potencijometra 3 i podešavanjem antena 4 i 5 .



"Y" priključni kabel"

Ukoliko se ošteti priključni kabel, zamenu može da izvrši samo ovlašćeno lice uvoznika ili slična kvalifikovana osoba!



O prijemu

Ova antena je pogodna za prijem zemaljskih analognih i digitalnih signala u krugu predajnika od 10km. Na kvalitet signala utiču: snaga predajnika, geografski uslovi, brda, planine, veće zgrade, drveća između predajnika i prijemnika, položaj antene u objektu, zidovi, metalni predmeti, električni vodovi u blizini, itd. U nekim kritičnim situacijama domset se može smanjiti i na samo par kilometara!

Tehnički podaci:

Prijemna frekvencija UHF / VHF / FM 40 – 862 MHz
Dobit (prilagodljiv) VHF 40 – 230 MHz (I – III band) : 20 ± 3 dB
Dobit (prilagodljiv) UHF 470 – 862 MHz (IV – V band) : 25 ± 3 dB
Maks. izlazni nivo 95 dBu
Ulazna impedansa 75 Ohm
Napajanje izmenično AC 220 V, 50 Hz



G-2235-10

Sobna antena sa pojačalom

Uputstvo za upotrebu

Pre prve upotrebe pročitajte ovo uputstvo i sačuvajte ga. Originalno uputstvo je pisano na slovenačkom jeziku. Ovaj uređaj nije predviđen za upotrebu licima sa smanjenom mentalnom ili psihofizičkom mogućnošću, odnosno neiskusnim licima uključujući i decu. Ova lica mogu da rukuju ovim proizvodom samo u prisustvu lica odgovornog za ta lica. U slučaju dece preporučuje se konstantan nadzor, da se deca ne bi igrala snim.

Sobna antena G-2235-10 je proizvedena za upotrebu u unutrašnjim prostorijama i garantuje kvalitetan prijem. Priključujete je na bilo koji televizor. Antenu možete priključiti već na postojeći antenski sistem, ugrađeno pojačalo uključujete sa tasterom. Antenu G-2235-10 preko kabela priključujete na izmenični tok 220V / 50Hz .

RAD:

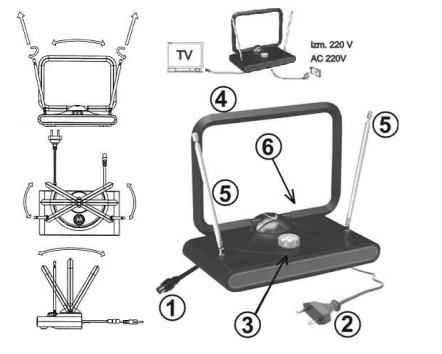
– Priključite antenski konektor 1 u antenski ulaz na TV prijemniku.

– Priključite utikač 2 u utičnicu sa izmeničnim tokom AC 220V-50 Hz.

– Okrenite potencijometar 3 u smeru kazaljke na satu – sa time uključujete pojačalo.

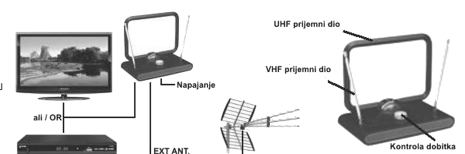
– Okrenite kvadratnu antenu (UHF prijemni dio) 4 i podesite obe teleskopske palice (VHF prijemni dio) 5 tako, da dobijete najbolji kvalitet prijemnog signala.

– Poboľšajte prijemni signal sa okretanjem potencijometra 3 i podešavanjem antena 4 i 5 .



"Y" priključni kabel"

Ukoliko se ošteti priključni kabel, zamenu može da izvrši samo ovlašćeno lice uvoznika ili slična kvalifikovana osoba!



O prijemu

Ova antena je pogodna za prijem zemaljskih analognih i digitalnih signala u krugu predajnika od 10km. Na kvalitet signala utiču: snaga predajnika, geografski uslovi, brda, planine, veće zgrade, drveća između predajnika i prijemnika, položaj antene u objektu, zidovi, metalni predmeti, električni vodovi u blizini, itd. U nekim kritičnim situacijama domset se može smanjiti i na samo par kilometara!

Tehnički podaci:

Prijemna frekvencija UHF / VHF / FM 40 – 862 MHz
Dobit (prilagodljiv) VHF 40 – 230 MHz (I – III band) : 20 ± 3 dB
Dobit (prilagodljiv) UHF 470 – 862 MHz (IV – V band) : 25 ± 3 dB
Maks. izlazni nivo 95 dBu
Ulazna impedansa 75 Ohm
Napajanje izmenično AC 220 V, 50 Hz

