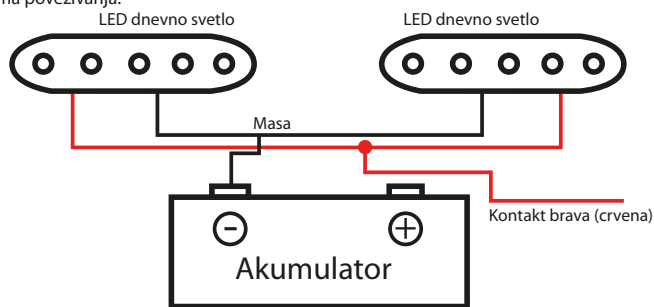


# LED dnevna svetla za automobile DSV-106, DSV-107, DSV-026, DSV-008-2 Uputstvo za upotrebu

LED dnevna svetla (DRL) služe za poboljšavanje vidljivosti automobila za vreme vožnje po dnevnom svetlu, samim time povećava i bezbednost na putu. Zbog bezbednosnih razloga preporučuje se da LED dnevna svetla budu povezana direktno sa napajanjem kontakt brave, a ne sa napajanjem pozicije! DRL treba da se upale zajedno sa automobilom (kontakt bravom). U nekim slučajevima mogu se koristiti kao prednja poziciona svetla na vozilima. LED dnevna svetla za automobile imaju malu potrošnju energije i mnogo duži radni vek od standardnih dnevnih svetla za automobile.

Pažljivo pročitajte uputstvo nakon čega ga sačuvajte.

Šema povezivanja:



Kontakt brava (crvena)		=	Dnevno svetlo	
0 V (isključena)		=	Ne radi	
12 V (uključena)		=	Radi	

## Montiranje

Prilikom montiranja vodite računa da LED dnevna svetla čvrsto fiksirate.

## Povezivanje

Kablove povežite prema iskazanoj skici. LED dnevna svetla će biti uključena čim upalite auto (kontakt brava).

## Oprez!

LED dnevna svetla nisu zamena za standardna svetla tokom noćne vožnje ili vožnje u zoru/svitanje.

## Tehnički podaci:

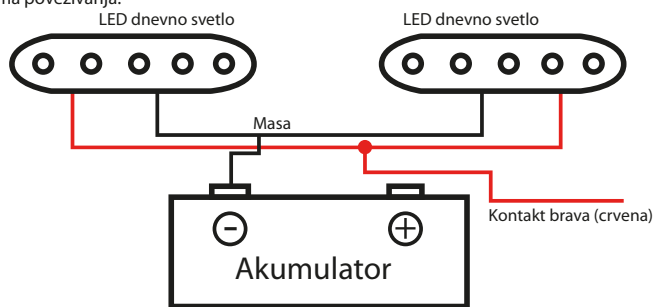
DSV-106	DSV-107	DSV-026	DSV-008-2
Napajanje: 12VDC	Napajanje: 12VDC	Napajanje: 12VDC	Napajanje: 12VDC
Snaga: 2 x 2,7W	Snaga: 2 x 2,6W	Snaga: 2 x 0,7W	Snaga: 2 x 1W
Dimenzije: 148x15x15 mm	Dimenzije: 180x40x15 mm	Dimenzije: 180x23x45 mm	Dimenzije: 158x18x36 mm

# LED dnevna svetla za automobile DSV-106, DSV-107, DSV-026, DSV-008-2 Uputstvo za upotrebu

LED dnevna svetla (DRL) služe za poboljšavanje vidljivosti automobila za vreme vožnje po dnevnom svetlu, samim time povećava i bezbednost na putu. Zbog bezbednosnih razloga preporučuje se da LED dnevna svetla budu povezana direktno sa napajanjem kontakt brave, a ne sa napajanjem pozicije! DRL treba da se upale zajedno sa automobilom (kontakt bravom). U nekim slučajevima mogu se koristiti kao prednja poziciona svetla na vozilima. LED dnevna svetla za automobile imaju malu potrošnju energije i mnogo duži radni vek od standardnih dnevnih svetla za automobile.

Pažljivo pročitajte uputstvo nakon čega ga sačuvajte.

Šema povezivanja:



Kontakt brava (crvena)		=	Dnevno svetlo	
0 V (isključena)		=	Ne radi	
12 V (uključena)		=	Radi	

## Montiranje

Prilikom montiranja vodite računa da LED dnevna svetla čvrsto fiksirate.

## Povezivanje

Kablove povežite prema iskazanoj skici. LED dnevna svetla će biti uključena čim upalite auto (kontakt brava).

## Oprez!

LED dnevna svetla nisu zamena za standardna svetla tokom noćne vožnje ili vožnje u zoru/svitanje.

## Tehnički podaci:

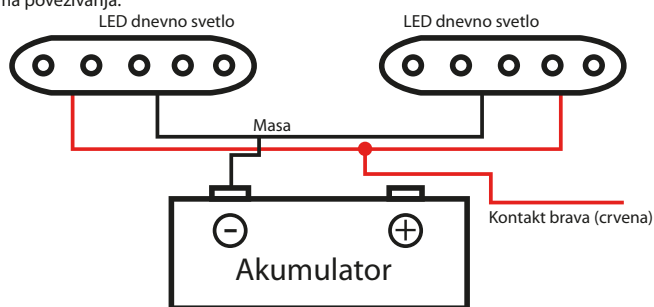
DSV-106	DSV-107	DSV-026	DSV-008-2
Napajanje: 12VDC	Napajanje: 12VDC	Napajanje: 12VDC	Napajanje: 12VDC
Snaga: 2 x 2,7W	Snaga: 2 x 2,6W	Snaga: 2 x 0,7W	Snaga: 2 x 1W
Dimenzije: 148x15x15 mm	Dimenzije: 180x40x15 mm	Dimenzije: 180x23x45 mm	Dimenzije: 158x18x36 mm

# LED dnevna svetla za automobile DSV-106, DSV-107, DSV-026, DSV-008-2 Uputstvo za upotrebu

LED dnevna svetla (DRL) služe za poboljšavanje vidljivosti automobila za vreme vožnje po dnevnom svetlu, samim time povećava i bezbednost na putu. Zbog bezbednosnih razloga preporučuje se da LED dnevna svetla budu povezana direktno sa napajanjem kontakt brave, a ne sa napajanjem pozicije! DRL treba da se upale zajedno sa automobilom (kontakt bravom). U nekim slučajevima mogu se koristiti kao prednja poziciona svetla na vozilima. LED dnevna svetla za automobile imaju malu potrošnju energije i mnogo duži radni vek od standardnih dnevnih svetla za automobile.

Pažljivo pročitajte uputstvo nakon čega ga sačuvajte.

Šema povezivanja:



Kontakt brava (crvena)		=	Dnevno svetlo	
0 V (isključena)		=	Ne radi	
12 V (uključena)		=	Radi	

## Montiranje

Prilikom montiranja vodite računa da LED dnevna svetla čvrsto fiksirate.

## Povezivanje

Kablove povežite prema iskazanoj skici. LED dnevna svetla će biti uključena čim upalite auto (kontakt brava).

## Oprez!

LED dnevna svetla nisu zamena za standardna svetla tokom noćne vožnje ili vožnje u zoru/svitanje.

## Tehnički podaci:

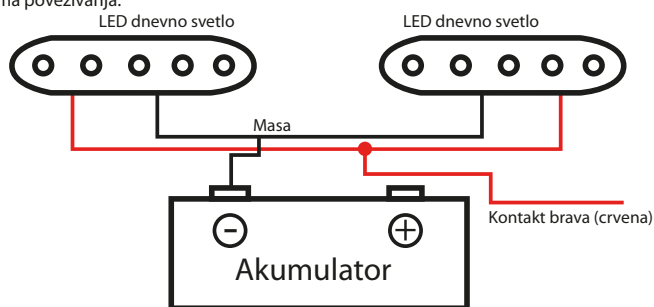
DSV-106	DSV-107	DSV-026	DSV-008-2
Napajanje: 12VDC	Napajanje: 12VDC	Napajanje: 12VDC	Napajanje: 12VDC
Snaga: 2 x 2,7W	Snaga: 2 x 2,6W	Snaga: 2 x 0,7W	Snaga: 2 x 1W
Dimenzije: 148x15x15 mm	Dimenzije: 180x40x15 mm	Dimenzije: 180x23x45 mm	Dimenzije: 158x18x36 mm

# LED dnevna svetla za automobile DSV-106, DSV-107, DSV-026, DSV-008-2 Uputstvo za upotrebu

LED dnevna svetla (DRL) služe za poboljšavanje vidljivosti automobila za vreme vožnje po dnevnom svetlu, samim time povećava i bezbednost na putu. Zbog bezbednosnih razloga preporučuje se da LED dnevna svetla budu povezana direktno sa napajanjem kontakt brave, a ne sa napajanjem pozicije! DRL treba da se upale zajedno sa automobilom (kontakt bravom). U nekim slučajevima mogu se koristiti kao prednja poziciona svetla na vozilima. LED dnevna svetla za automobile imaju malu potrošnju energije i mnogo duži radni vek od standardnih dnevnih svetla za automobile.

Pažljivo pročitajte uputstvo nakon čega ga sačuvajte.

Šema povezivanja:



Kontakt brava (crvena)		=	Dnevno svetlo	
0 V (isključena)		=	Ne radi	
12 V (uključena)		=	Radi	

## Montiranje

Prilikom montiranja vodite računa da LED dnevna svetla čvrsto fiksirate.

## Povezivanje

Kablove povežite prema iskazanoj skici. LED dnevna svetla će biti uključena čim upalite auto (kontakt brava).

## Oprez!

LED dnevna svetla nisu zamena za standardna svetla tokom noćne vožnje ili vožnje u zoru/svitanje.

## Tehnički podaci:

DSV-106	DSV-107	DSV-026	DSV-008-2
Napajanje: 12VDC	Napajanje: 12VDC	Napajanje: 12VDC	Napajanje: 12VDC
Snaga: 2 x 2,7W	Snaga: 2 x 2,6W	Snaga: 2 x 0,7W	Snaga: 2 x 1W
Dimenzije: 148x15x15 mm	Dimenzije: 180x40x15 mm	Dimenzije: 180x23x45 mm	Dimenzije: 158x18x36 mm