

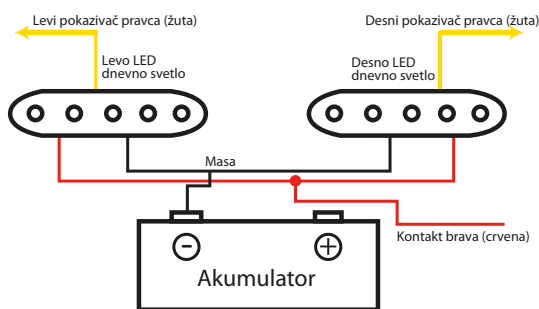
LED dnevna svetla za automobile DSV-029

Uputstvo za upotrebu

LED dnevna svetla (DRL) služe za poboljšavanja vidljivosti automobila za vreme vožnje po dnevnom svetlu, samim time povećava i bezbednost na putu. Zbog bezbednosnih razloga preporučuje se da LED dnevna svetla budu povezana direktno sa napajanjem kontakt brave, a ne sa napajanjem pozicije! DRL treba da se upale zajedno sa automobilom (kontakt bravom). U nekim slučajevima mogu se koristiti kao prednja poziciona svetla na vozilima. LED dnevna svetla za automobile imaju malu potrošnju energije i mnogo duži radni vek od standardnih dnevnih svetla za automobile.

Pažljivo pročitajte uputstvo nakon čega ga sačuvajte.

Šema povezivanja:



Kontakt brava (crvena)	Pokazivač pravca (žuta)	Dnevno svetlo	Pokazivač pravca	
0 V (isključena)	+	0 V (isključena)	= Ne radi	Ne radi
0 V (isključena)	+	12 V (uključena)	= Ne radi	Radi
12 V (uključena)	+	0 V (isključena)	= Radi	Ne radi
12 V (uključena)	+	12 V (uključena)	= Ne radi	Radi

Montiranje

Prilikom montiranja vodite računa da LED dnevna svetla čvrsto fiksirate.

Povezivanje

Kablove povežite prema iskazanoj skici. LED dnevna svetla će biti uključena čim upalite auto (kontakt brava).

Oprez!

LED dnevna svetla nisu zamena za standardna svetla tokom noćne vožnje ili vožnje u zoru/svitanje.

Tehnički podaci: Napajanje: 12VDC; Snaga: 2 x 1,6W dnevno svetlo, 2 x 1W pokazivači pravca; Dimenzije: 160x23x33 mm

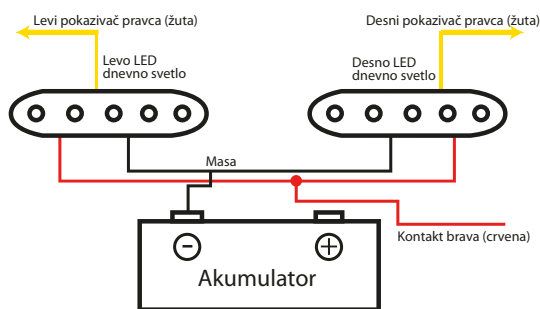
LED dnevna svetla za automobile DSV-029

Uputstvo za upotrebu

LED dnevna svetla (DRL) služe za poboljšavanja vidljivosti automobila za vreme vožnje po dnevnom svetlu, samim time povećava i bezbednost na putu. Zbog bezbednosnih razloga preporučuje se da LED dnevna svetla budu povezana direktno sa napajanjem kontakt brave, a ne sa napajanjem pozicije! DRL treba da se upale zajedno sa automobilom (kontakt bravom). U nekim slučajevima mogu se koristiti kao prednja poziciona svetla na vozilima. LED dnevna svetla za automobile imaju malu potrošnju energije i mnogo duži radni vek od standardnih dnevnih svetla za automobile.

Pažljivo pročitajte uputstvo nakon čega ga sačuvajte.

Šema povezivanja:



Kontakt brava (crvena)	Pokazivač pravca (žuta)	Dnevno svetlo	Pokazivač pravca	
0 V (isključena)	+	0 V (isključena)	= Ne radi	Ne radi
0 V (isključena)	+	12 V (uključena)	= Ne radi	Radi
12 V (uključena)	+	0 V (isključena)	= Radi	Ne radi
12 V (uključena)	+	12 V (uključena)	= Ne radi	Radi

Montiranje

Prilikom montiranja vodite računa da LED dnevna svetla čvrsto fiksirate.

Povezivanje

Kablove povežite prema iskazanoj skici. LED dnevna svetla će biti uključena čim upalite auto (kontakt brava).

Oprez!

LED dnevna svetla nisu zamena za standardna svetla tokom noćne vožnje ili vožnje u zoru/svitanje.

Tehnički podaci: Napajanje: 12VDC; Snaga: 2 x 1,6W dnevno svetlo, 2 x 1W pokazivači pravca; Dimenzije: 160x23x33 mm

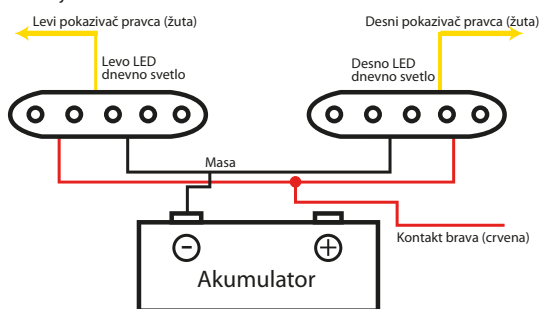
LED dnevna svetla za automobile DSV-029

Uputstvo za upotrebu

LED dnevna svetla (DRL) služe za poboljšavanja vidljivosti automobila za vreme vožnje po dnevnom svetlu, samim time povećava i bezbednost na putu. Zbog bezbednosnih razloga preporučuje se da LED dnevna svetla budu povezana direktno sa napajanjem kontakt brave, a ne sa napajanjem pozicije! DRL treba da se upale zajedno sa automobilom (kontakt bravom). U nekim slučajevima mogu se koristiti kao prednja poziciona svetla na vozilima. LED dnevna svetla za automobile imaju malu potrošnju energije i mnogo duži radni vek od standardnih dnevnih svetla za automobile.

Pažljivo pročitajte uputstvo nakon čega ga sačuvajte.

Šema povezivanja:



Kontakt brava (crvena)	Pokazivač pravca (žuta)	Dnevno svetlo	Pokazivač pravca	
0 V (isključena)	+	0 V (isključena)	= Ne radi	Ne radi
0 V (isključena)	+	12 V (uključena)	= Ne radi	Radi
12 V (uključena)	+	0 V (isključena)	= Radi	Ne radi
12 V (uključena)	+	12 V (uključena)	= Ne radi	Radi

Montiranje

Prilikom montiranja vodite računa da LED dnevna svetla čvrsto fiksirate.

Povezivanje

Kablove povežite prema iskazanoj skici. LED dnevna svetla će biti uključena čim upalite auto (kontakt brava).

Oprez!

LED dnevna svetla nisu zamena za standardna svetla tokom noćne vožnje ili vožnje u zoru/svitanje.

Tehnički podaci: Napajanje: 12VDC; Snaga: 2 x 1,6W dnevno svetlo, 2 x 1W pokazivači pravca; Dimenzije: 160x23x33 mm

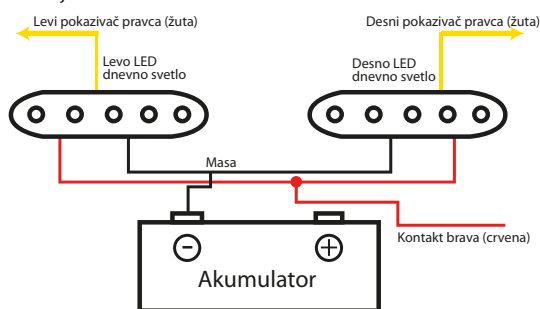
LED dnevna svetla za automobile DSV-029

Uputstvo za upotrebu

LED dnevna svetla (DRL) služe za poboljšavanja vidljivosti automobila za vreme vožnje po dnevnom svetlu, samim time povećava i bezbednost na putu. Zbog bezbednosnih razloga preporučuje se da LED dnevna svetla budu povezana direktno sa napajanjem kontakt brave, a ne sa napajanjem pozicije! DRL treba da se upale zajedno sa automobilom (kontakt bravom). U nekim slučajevima mogu se koristiti kao prednja poziciona svetla na vozilima. LED dnevna svetla za automobile imaju malu potrošnju energije i mnogo duži radni vek od standardnih dnevnih svetla za automobile.

Pažljivo pročitajte uputstvo nakon čega ga sačuvajte.

Šema povezivanja:



Kontakt brava (crvena)	Pokazivač pravca (žuta)	Dnevno svetlo	Pokazivač pravca	
0 V (isključena)	+	0 V (isključena)	= Ne radi	Ne radi
0 V (isključena)	+	12 V (uključena)	= Ne radi	Radi
12 V (uključena)	+	0 V (isključena)	= Radi	Ne radi
12 V (uključena)	+	12 V (uključena)	= Ne radi	Radi

Montiranje

Prilikom montiranja vodite računa da LED dnevna svetla čvrsto fiksirate.

Povezivanje

Kablove povežite prema iskazanoj skici. LED dnevna svetla će biti uključena čim upalite auto (kontakt brava).

Oprez!

LED dnevna svetla nisu zamena za standardna svetla tokom noćne vožnje ili vožnje u zoru/svitanje.

Tehnički podaci: Napajanje: 12VDC; Snaga: 2 x 1,6W dnevno svetlo, 2 x 1W pokazivači pravca; Dimenzije: 160x23x33 mm