

LED dnevna svetla za automobile

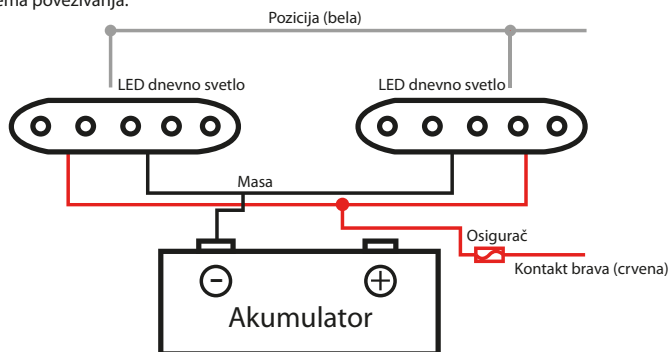
DSV-001

Uputstvo za upotrebu

LED dnevna svetla (DRL) služe za poboljšavanje vidljivosti automobila za vreme vožnje po dnevnom svetlu, samim time povećava i bezbednost na putu. Zbog bezbednosnih razloga preporučuje se da LED dnevna svetla budu povezana direktno sa napajanjem kontakt brave, a ne sa napajanjem pozicije! DRL treba da se upale zajedno sa automobilom (kontakt bravom). U nekim slučajevima mogu se koristiti kao prednja poziciona svetla na vozilima. LED dnevna svetla za automobile imaju malu potrošnju energije i mnogo duži radni vek od standardnih dnevnih svetla za automobile.

Pažljivo pročitajte uputstvo nakon čega ga sačuvajte.

Šema povezivanja:



Kontakt brava (crvena)	Pozicija (bela)	Dnevno svetlo
0 V (isključena) +	0 V (isključena)	= Ne radi
0 V (isključena) +	12 V (uključena)	= Ne radi
12 V (uključena) +	0 V (isključena)	= Radi
12 V (uključena) +	12 V (uključena)	= Ne radi

Montiranje

Prilikom montiranja vodite računa da LED dnevna svetla čvrsto fiksirate.

Povezivanje

Kablove povežite prema iskazanoj skici. LED dnevna svetla će biti uključena čim upalite auto (kontakt brava).

Oprez!

LED dnevna svetla nisu zamena za standardna svetla tokom noćne vožnje ili vožnje u zoru/svitanje.

Tehnički podaci: Napajanje: 12VDC; Snaga: 2 x 3,6W; Dimenzije: 190x31x43 mm

LED dnevna svetla za automobile

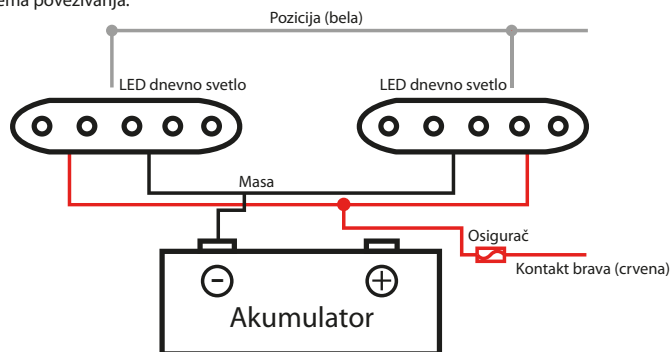
DSV-001

Uputstvo za upotrebu

LED dnevna svetla (DRL) služe za poboljšavanje vidljivosti automobila za vreme vožnje po dnevnom svetlu, samim time povećava i bezbednost na putu. Zbog bezbednosnih razloga preporučuje se da LED dnevna svetla budu povezana direktno sa napajanjem kontakt brave, a ne sa napajanjem pozicije! DRL treba da se upale zajedno sa automobilom (kontakt bravom). U nekim slučajevima mogu se koristiti kao prednja poziciona svetla na vozilima. LED dnevna svetla za automobile imaju malu potrošnju energije i mnogo duži radni vek od standardnih dnevnih svetla za automobile.

Pažljivo pročitajte uputstvo nakon čega ga sačuvajte.

Šema povezivanja:



Kontakt brava (crvena)	Pozicija (bela)	Dnevno svetlo
0 V (isključena) +	0 V (isključena)	= Ne radi
0 V (isključena) +	12 V (uključena)	= Ne radi
12 V (uključena) +	0 V (isključena)	= Radi
12 V (uključena) +	12 V (uključena)	= Ne radi

Montiranje

Prilikom montiranja vodite računa da LED dnevna svetla čvrsto fiksirate.

Povezivanje

Kablove povežite prema iskazanoj skici. LED dnevna svetla će biti uključena čim upalite auto (kontakt brava).

Oprez!

LED dnevna svetla nisu zamena za standardna svetla tokom noćne vožnje ili vožnje u zoru/svitanje.

Tehnički podaci: Napajanje: 12VDC; Snaga: 2 x 3,6W; Dimenzije: 190x31x43 mm

LED dnevna svetla za automobile

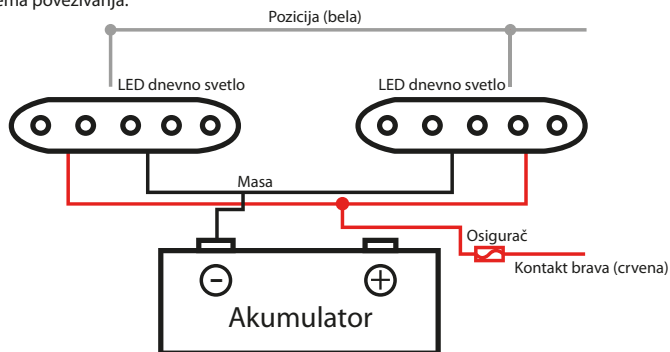
DSV-001

Uputstvo za upotrebu

LED dnevna svetla (DRL) služe za poboljšavanje vidljivosti automobila za vreme vožnje po dnevnom svetlu, samim time povećava i bezbednost na putu. Zbog bezbednosnih razloga preporučuje se da LED dnevna svetla budu povezana direktno sa napajanjem kontakt brave, a ne sa napajanjem pozicije! DRL treba da se upale zajedno sa automobilom (kontakt bravom). U nekim slučajevima mogu se koristiti kao prednja poziciona svetla na vozilima. LED dnevna svetla za automobile imaju malu potrošnju energije i mnogo duži radni vek od standardnih dnevnih svetla za automobile.

Pažljivo pročitajte uputstvo nakon čega ga sačuvajte.

Šema povezivanja:



Kontakt brava (crvena)	Pozicija (bela)	Dnevno svetlo
0 V (isključena) +	0 V (isključena)	= Ne radi
0 V (isključena) +	12 V (uključena)	= Ne radi
12 V (uključena) +	0 V (isključena)	= Radi
12 V (uključena) +	12 V (uključena)	= Ne radi

Montiranje

Prilikom montiranja vodite računa da LED dnevna svetla čvrsto fiksirate.

Povezivanje

Kablove povežite prema iskazanoj skici. LED dnevna svetla će biti uključena čim upalite auto (kontakt brava).

Oprez!

LED dnevna svetla nisu zamena za standardna svetla tokom noćne vožnje ili vožnje u zoru/svitanje.

Tehnički podaci: Napajanje: 12VDC; Snaga: 2 x 3,6W; Dimenzije: 190x31x43 mm

LED dnevna svetla za automobile

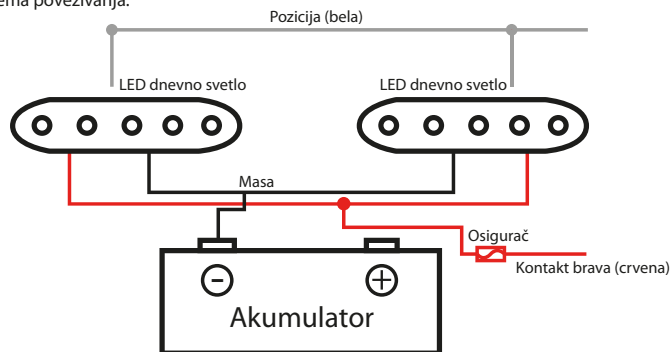
DSV-001

Uputstvo za upotrebu

LED dnevna svetla (DRL) služe za poboljšavanje vidljivosti automobila za vreme vožnje po dnevnom svetlu, samim time povećava i bezbednost na putu. Zbog bezbednosnih razloga preporučuje se da LED dnevna svetla budu povezana direktno sa napajanjem kontakt brave, a ne sa napajanjem pozicije! DRL treba da se upale zajedno sa automobilom (kontakt bravom). U nekim slučajevima mogu se koristiti kao prednja poziciona svetla na vozilima. LED dnevna svetla za automobile imaju malu potrošnju energije i mnogo duži radni vek od standardnih dnevnih svetla za automobile.

Pažljivo pročitajte uputstvo nakon čega ga sačuvajte.

Šema povezivanja:



Kontakt brava (crvena)	Pozicija (bela)	Dnevno svetlo
0 V (isključena) +	0 V (isključena)	= Ne radi
0 V (isključena) +	12 V (uključena)	= Ne radi
12 V (uključena) +	0 V (isključena)	= Radi
12 V (uključena) +	12 V (uključena)	= Ne radi

Montiranje

Prilikom montiranja vodite računa da LED dnevna svetla čvrsto fiksirate.

Povezivanje

Kablove povežite prema iskazanoj skici. LED dnevna svetla će biti uključena čim upalite auto (kontakt brava).

Oprez!

LED dnevna svetla nisu zamena za standardna svetla tokom noćne vožnje ili vožnje u zoru/svitanje.

Tehnički podaci: Napajanje: 12VDC; Snaga: 2 x 3,6W; Dimenzije: 190x31x43 mm