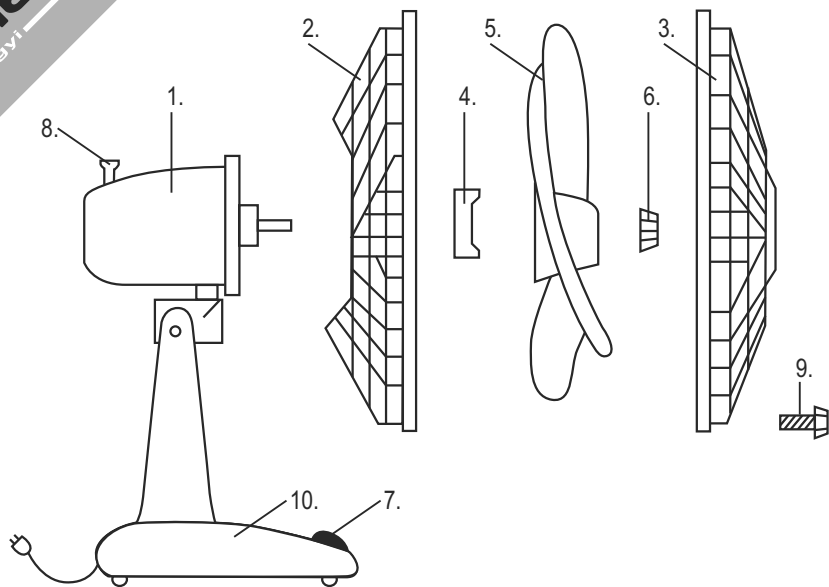


## instruction manual

**eredeti használati utasítás  
návod na použitie  
manual de utilizare  
uputstvo za upotrebu  
navodilo za uporabo  
návod k použití  
instrukcja użytkowania  
uputa za uporabu**



**TF 30**



**GB**

1. body
2. front guard
3. rear guard
4. guard fastener
5. blade
6. blade fastener
7. control panel
8. rotation control
9. screw for clasping the grill
10. base

**H**

1. géptest
2. rács hátsó része
3. rács első része
4. rácsrögzítő
5. lapát
6. lapátrögzítő
7. kezelőpult
8. forgásszabályzó
9. csavar a rács összerogásához
10. talp

**SK**

1. těleso přístroja
2. zadná mriežka
3. predná mriežka
4. úchytková skrutka mriežky
5. vrtuľa
6. bezpečnostná úchytková vrtuľa
7. ovládací panel
8. regulátor otáčania
9. úchytková matica mriežok
10. podstavec

**RO**

1. corpul aparatului
2. partea din spate a grilajului
3. prima parte a grilajului
4. inel de prindere grilaj
5. paletă
6. inel de prindere-fixare paletă
7. panou comandă
8. șurub fixare corp reglabil
9. inel de prindere grilaj
10. talpă

**SRB**

1. telo uređaja
2. zadnji deo mrežice
3. prednji deo mrežice
4. pričvršćivač mrežice
5. elisa
6. šaraf za pričvršćivanje elise
7. komandna ploča
8. kontrola rotiranja
9. šaraf za sklanjanje mrežice
10. postolje

**SLO**

1. telo naprave
2. zadnji del mrežice
3. sprednji del mrežice
4. pričvrščevalec mrežice
5. elisa
6. vijak za pričvrščevanje elise
7. komandna plošča
8. kontrola rotiranja
9. vijak za sestavljanje mrežice
10. podnožje

**CZ**

1. těleso přístroje
2. zadní část mřížky
3. přední část mřížky
4. upevňovací matka mřížky
5. lopatka
6. upevňovací prvek lopatek
7. ovládání
8. ovládání otáčivého pohybu
9. šroub pro spojení mřížky
10. podstavec

**PL**

1. korpus
2. tylna część osłony
3. przednia część osłony
4. mocowanie osłony
5. lopatki
6. mocowanie lopatek
7. pulpit sterujący
8. regulator obrotów
9. śruba łącząca osłony
10. podstawa

**HR**

1. kućište uređaja
2. stražnji dio rešetke
3. prednji dio rešetke
4. element za fiksiranje rešetke
5. lopatica
6. element za fiksiranje lopatice
7. upravljeni panel
8. regulator zavrtnja
9. vijak za sastavljanje rešetke
10. postolje

Before using the product for the first time, please read the instructions for use below and retain them for later reference. The original instructions were written in the Hungarian language.

This appliance is not intended for use by persons (including children) with reduced physical, sensory or mental capabilities, or lack of experience and knowledge, unless they have been given supervision or instruction concerning use of the appliance by a person responsible for their safety. Children should be supervised at all times to ensure that they do not play with the appliance.

### FEATURES

fan blade: 30 cm • adjustable output (3 speed) • fixed position or rotating (90°) • controllable dip angle • mesh grill • white

### ASSEMBLY

1. Remove the packaging carefully taking care not to damage the plastic body with the scissors or knife.
2. Attach the body to the base then attach the rear grill to the body.
3. Afterwards screw on the grill fastening nut.
4. Attach the fan blade to the spindle then fasten it with the fastening nut.
5. Then attach the front grill to the fan and tighten the bolt (9)
6. Before setting the appliance on its base, confirm that the power cable can move freely and is intact.

### FAN OPERATION

After assembling the appliance, the buttons on the control panel can be used to control the fan. Push-buttons 1, 2 and 3 are used to set the speed, while button 0 is used to switch the appliance off.

The knob on the top of the unit can be used to turn the oscillation function on or off. When the knob is depressed, the fan will oscillate back and forth and if it is pulled out, it will remain stationary.

### CLEANING & MAINTENANCE

In order to ensure optimum functioning, the unit may require cleaning at least once a month, depending on the manner of use and degree of contamination.

1. Switch off and power off the unit by unplugging it from the electric outlet prior to cleaning.
2. Warning: Only remove the front protective grille from the fan if it has been powered off.
3. Use a slightly moistened cloth to clean the unit's exterior. Do not use any aggressive cleaners. Avoid getting water inside of and on the electric components of the appliance.
4. Warning: Only replace the front protective grille on the fan if it has been powered off.
5. Only power on the fan after this has been done.

### TROUBLESHOOTING

Cause	Solution
The fan does not turn on	Check the power supply Check the switches
The fan does not rotate	Check the rotation control

### WARNINGS AND PRECAUTIONS

1. Confirm that the appliance has not been damaged in transit.
2. The appliance must not be used with programmable timers, timer switches or stand-alone remote controlled systems that can automatically turn the unit on because any covering or improper location of the unit can cause an accident.
3. Do not use in locations where flammable vapors or explosive dust may be present. Do not use near flammable materials or in potentially explosive atmospheres.
4. Operate only under constant supervision.
5. Do not operate unattended in the presence of children.
6. Only for indoor use, in a dry place. Protect from humidity (e.g. bathrooms, swimming pools).

7. It is PROHIBITED to use the unit near bathtubs, basins, showers, swimming pools or saunas.
8. It is prohibited to use the appliance in motor vehicles or in confined spaces (< 5 m<sup>3</sup>) such as elevators.
9. When not planning to use the unit for an extended period of time, switch it off then remove the power plug from the outlet.
10. Always remove power from the appliance before relocating it.
11. Lift only by the carrying handle!
12. If any irregular operation is detected (e.g., unusual noise or burnt odor from unit), immediately switch it off and remove the power plug.
13. Make sure that no foreign objects or liquid can enter the unit through the openings.
14. Protect from dust, humidity, sunlight and direct heat radiation.
15. Power off the unit by unplugging it from the electric outlet prior to cleaning.
16. Before removing or replacing the protective grille, always remove power from the fan by unplugging it from the electric outlet.
17. Do not touch the unit or the power cable with wet hands.
18. The appliance may only be connected to 230 V AC / 50 Hz electric wall outlets.
19. Unwind the power cable completely.
20. Do not lead the power cable over the appliance.
21. Do not lead the power cable under carpets, doormats etc.
22. The appliance should be located so as to allow easy access and removal of the power plug.
23. Lead the power cable so as to prevent it from being pulled out accidentally or tripped over.
24. The unit is intended for household use. No industrial use is permitted.

### Caution: Risk of electric shock!



Do not attempt to disassemble or modify the unit or its accessories. In case any part is damaged, immediately power off the unit and seek the assistance of a specialist.



In the event that the power cable should become damaged, it should only be replaced by the manufacturer, its service facility or similarly qualified personnel.



Do not discard with communal waste. At the end of its life, dispose of product at a facility specializing in the collection of electronic waste. If you have any question or remark in connection with this, contact the seller or local waste management organization. By doing so, you will protect the environment as well as the health of others and yourself.

### SPECIFICATIONS

power supply: 230 V ~ /50 Hz  
 maximum air mass volume: F = 46,0 m<sup>3</sup>/min  
 fan input power: P = 40,0 W  
 service value: SV = 1,15 (m<sup>3</sup>/min)/W  
 power consumption during standby: P<sub>sb</sub> = 0,0 W  
 fan acoustic power level: L<sub>wa</sub> = 70 dB (A)  
 maximum air speed: c = 4,5 m/sec  
 length of power cable: 1,4 m  
 fan blade diameter: 30 cm  
 fan height: 52 cm



A termék használatba vétele előtt, kérjük, olvassa el az alábbi használati utasítást és őrizze is meg. Az eredeti leírás magyar nyelven készült.

Ezt a készüléket nem szánták csökkent fizikai, érzékelési vagy szellemi képességgű, illetve tapasztalattal vagy ismerettel nem rendelkező személyek általi használatra (beleértve a gyermekeket is), kivéve, ha egy olyan személy felügyeli, vagy tájékoztatja őket, a készülék használatát illetően, aki egyben felelős a biztonságukért. Gyermekek esetében ajánlatos a felügyelet, hogy biztosítsák, hogy a gyermekek ne játszanak a készülékkel.

### JELLEMZŐK

30 cm lapátátmérő • szabályozható teljesítmény (3 fokozat) • rögzített állapot vagy forgó mozgás (90°) • állítható fejdíszszög • sűrű szövésű védőrács • fehér

### A KÉSZÜLÉK ÖSSZESZERELÉSE

1. A csomagolóanyagot óvatosan távolítsa el, nehogy ollóval vagy készel megsértsa a műanyag burkolatot.
2. A talpra helyezze rá a géptestet, majd erre helyezze fel a rács hátsó részét.
3. Ezután csavarja rá a rácsrögzítő anyát.
4. A csapra helyezze fel a lapátot, majd fixálja a lapát rögzítő segítségével.
5. Ezután a rács első részét is illesztesse a ventilátorhoz, majd a csavar meghúzásával szorítsa meg. (9)
6. A készülék talpra állítása előtt győződjön meg a vezeték szabad mozgásáról és sérülésmentes állapotáról.

### A VENTILÁTOR MŰKÖDÉSE

A készülék összeszerelése után a kezelőpulton található gombok segítségével tudja szabályozni a ventilátor működését. Az erősség beállítására az 1, 2, 3 nyomógombok állnak rendelkezésre, kikapcsolni pedig a 0 gombbal lehet.

A készülék felső részén található csappal a forgómozgás bekapcsolása, ill. fixálása lehetséges. Benyomott állapotban a ventilátor forgó mozgást végez, megállítani pedig a kapcsoló kifele húzásával kell.

### TISZTÍTÁS, KARBANTARTÁS

A készülék optimális működése érdekében a szennyeződés mértékétől függő gyakorisággal, de legalább havonta egyszer szükséges lehet a készülék tisztítása.

1. Tisztítás előtt kapcsolja ki a készüléket, majd áramtalanítsa a csatlakozódugó kihúzásával!
2. Figyelem! A ventilátor áramtalanított állapotában távolítsa el a védőrács első részét!
3. Enyhén nedves ruhával tisztítsa meg a készülék külsejét. Ne használjon agresszív tisztítószereket! A készülék belsejébe, az elektromos alkatrészekre nem kerülhet víz!
4. Figyelem! A ventilátor áramtalanított állapotában szerelje vissza a védőrácsot a ventilátorra!
5. Csak ezt követően helyezze a ventilátort újra üzembe!

### HIBAELHÁRÍTÁS

Hibajelenség	A hiba lehetséges megoldása
nem kapcsol be a ventilátor	ellenőrizze a hálózati tápellátást ellenőrizze a csatlakozókat
a ventilátor nem oscillál	ellenőrizze a forgásszabályzót

### FIGYELMEZTETÉSEK

1. Bizonyosodjon meg róla, hogy a készülék nem sérült meg a szállítás során!
2. A készüléket nem szabad olyan programkapcsolóval, időkapcsolóval vagy különálló távvezérelt rendszerekkel stb. együtt használni, amelyek önállóan bekapcsolhatják a készüléket, mert a készülék esetleges letakarása, helytelen elhelyezése balesetet okozhat.

3. Tilos ott használni, ahol gyúlékony gőz vagy robbanásveszélyes por szabadulhat fel! Ne használja gyúlékony vagy robbanásveszélyes környezetben!
4. Csak folyamatos felügyelet mellett üzemeltethető!
5. Tilos gyermekek közelében felügyelet nélkül működtetni!
6. Csak száraz beltéri körülmények között használható! Óvja párák környezetétől (pl. fürdőszoba, uszoda)!
7. A készüléket TILOS fürdőkád, mosdókagyló, zuhany, úszómedence vagy szauna közelében használni!
8. Tilos a készüléket gépjárművekben vagy szűk (< 5 m<sup>2</sup>), zárt helyiségekben használni (pl. lift)!
9. Ha hosszabb ideig nem használja, a készüléket kapcsolja ki, majd húzza ki a csatlakozókábelt!
10. Mielőtt mozgatja a készüléket, minden esetben áramtalanítsa azt!
11. Csak a fordulófnél fogva szabad mozgatni!
12. Ha bármilyen rendellenességet észlel (pl. szokatlan zajt hall a készülékből, vagy égett szagot érez) azonnal kapcsolja ki és áramtalanítsa!
13. Ügyeljen arra, hogy a nyílásokon keresztül semmilyen tárgy vagy folyadék ne kerülhessen a készülékbe.
14. Óvja portól, párától, napsütéstől és közvetlen hőszugárzástól!
15. Tisztítás előtt áramtalanítsa a készüléket a csatlakozódugó kihúzásával!
16. A védőrács eltávolítása vagy visszaszerelése előtt áramtalanítsa a ventilátort a csatlakozódugó kihúzásával!
17. A készüléket és a csatlakozókábelt vizes kézzel soha ne érintse meg!
18. Csak 230 V ~ / 50 Hz feszültségű csatlakozójelzőbe szabad csatlakoztatni!
19. A csatlakozókábelt teljesen tekerje le!
20. Ne vezesse a csatlakozókábelt a készüléken!
21. Ne vezesse a csatlakozókábelt szőnyeg, lábtörölő, stb. alatti!
22. A készüléket úgy helyezze el, hogy a csatlakozódugó könnyen hozzáférhető, kihúzható legyen!
23. Úgy vezesse a csatlakozókábelt, hogy az véletlenül ne húzódhasson ki, illetve ne botolhasson meg benne senki!
24. Csak magánecélú felhasználás engedélyezett, ipari nem!

### Áramítésveszély!



Tilos a készülék vagy tartozékainak szétszerelése, átalakítása! Bármely rész megsérülése esetén azonnal áramtalanítsa és forduljon szakemberhez.



Ha a hálózati csatlakozóvezeték megsérül, akkor a cserét kizárólag a gyártó, annak javító szolgálatója vagy hasonlóan szakképzett személy végezheti el!



Ne dobja a terméket a háztartási hulladéka! Élettartama végén helyezze el elektronikai hulladék átvételére szakosodott hulladékgyűjtő helyen. Kérdés esetén keresse a helyi hulladékkezelő szervezetet. Ezzel Ön védi a környezetet, embertársai és a saját egészségét.

### MŰSZAKI ADATOK

tápellátás: 230 V ~ / 50 Hz  
 maximális ventilátor-légtömegáram: F = 46,0 m<sup>3</sup>/min  
 a ventilátor bemeneti elektromos teljesítménye: P = 40,0 W  
 üzemmérték: SV = 1,15 (m<sup>3</sup>/min)/W  
 energiafogyasztás készenléti üzemmódban: P<sub>SB</sub> = 0,0 W  
 a ventilátor hangteljesítményszintje: L<sub>wa</sub> = 70 dB(A)  
 legnagyobb légssebesség: c = 4,5 m/sec  
 csatlakozókábel hossza: 1,4 m  
 lapát átmérője: 30 cm  
 ventilátor magassága: 52 cm



Pred použitím si pozorne prečítajte tento návod na použitie a uschovajte ho. Tento návod je preklad originálneho návodu.

Spotrebič nie je určený na používanie osobami (vrátane detí) so zníženými fyzickými, zmyslovými alebo mentálnymi schopnosťami, alebo s nedostatkom skúseností a vedomostí, pokiaľ im osoba zodpovedná za ich bezpečnosť neposkytne dohľad alebo ich nepoučí o používaní spotrebiča. Deti by mali byť pod dohľadom, aby sa so spotrebičom nehrali.

#### CHARAKTERISTIKA

30 cm priemer vrtule • regulovateľný výkon (3 stupne) • fixná poloha alebo otáčanie (90°) • nastaviteľný uhol sklonu • hustá ochranná mriežka • biela

#### MONTÁŽ PRÍSTROJA

- Baliaci materiál opatrne odstráňte, pričom dajte pozor, aby ste nepoškodili plastový kryt nožnicami alebo nožom.
- Na podstavec nasadíte zadnú mriežku.
- Potom na ňu nasuňte úchytkovú maticu.
- Na kolík nasadíte vrtulu a zaisťujete ju pomocou bezpečnostnej úchytky vrtule.
- Nasadíte aj prednú mriežku, potom ju upevníte pomocou spojovacej pásky a zaisťujete zatiahnutím skrutky. (9)
- Pred postavením prístroja skontrolujte, či nie je pripojovací kábel poškodený a či má zabezpečený voľný pohyb.

#### PREVÁDZKA VENTILÁTORA

Po montáži prístroja viete ventilátor prevádzkovať regulovaním tlačidiel, ktoré sa nachádzajú na ovládacom paneli. Na nastavenie intenzity slúžia tlačidlá 1, 2, 3 a vypnúť sa dá tlačidlom 0.

Na hornej časti prístroja sa nachádza regulačná páka, ktorá slúži k za/vypnutiu oscilácie ventilátora. V zapnutom stave ventilátor vykonáva otáčavý pohyb, zastaví ho môžete vytiahnutím regulačnej páky.

#### ČISTENIE, ÚDRŽBA

K optimálnej funkcii prístroja ho treba pravidelne čistiť v závislosti od množstva usadenej nečistoty, ale najmenej raz za mesiac.

- Pred čistením prístroja ho vypnite a odpojte od elektrickej siete vytiahnutím jeho sieťovej zástrčky!
- Upozornenie! Prednú časť ochrannej mriežky odstráňte až po odpojení ventilátora od siete!
- Teleso prístroja čistíte mierne navlhčenou textíliou. Nepoužívajte agresívne čistiace prostriedky! Dbajte o to, aby do prístroja nevnikla voda!
- Upozornenie! Ochrannú mriežku namontujte naspäť ešte pri odpojení stave ventilátora!
- Prístroj uveďte do prevádzky iba po namontovaní ochrannej mriežky!

#### RIEŠENIE PROBLÉMOV

Problém	Možné riešenie
ventilátor sa nerozbehne	skontrolujte sieťové napájanie skontrolujte spínače
ventilátor neosciluje	skontrolujte riadenie otáčania

#### UPOZORNENIA:

- Presvedčte sa, či sa prístroj nepoškodil počas prepravy!
- Nie je dovolené prístroj zapojiť a prevádzkovať cez programové, časové alebo diaľkovo ovládané atď. spínače, ktoré by ho mohli nečakane zapnúť, pretože zakrytý alebo nevhodne umiestnený prístroj môže spôsobiť úraz.
- Je zakázané prístroj používať v prostredí s horľavými výparmi alebo výbušným prachom! Prístroj nikdy nepoužívajte v horľavom alebo výbušnom prostredí!
- Prístroj používajte výhradne pod nepretržitým dohľadom!
- Je zakázané prístroj používať bez dohľadu v blízkosti detí!
- Prístroj používajte výhradne vo vnútornom, suchom prostredí! Vyvarujte sa používaniu prístroja vo vlhkom prostredí (napr. kúpeľňa, plavárňe)!

- Je **ZAKÁZANÉ** používať prístroj v blízkosti vane, umývadla, sprchy, bazéna alebo sauny!
- Je zakázané používať prístroj v motorových vozidlách alebo v malých (< 5 m<sup>2</sup>), uzavretých priestoroch (napr. výťah)!
- Ak prístroj dlhodobo nepoužívate, vypnite ho a vytiahnite jeho sieťovú zástrčku!
- Pred premiestňovaním prístroja ho vždy odpojte od elektrickej siete!
- Uchopte ho výlučne za držiak!
- Ak zistíte akúkoľvek anomáliu (napr. nezvyčajný hluk prístroja alebo zápach spálenia), prístroj okamžite vypnite a odpojte od elektrickej siete!
- Dbajte o to, aby cez otvory prístroja nevnikol žiadny predmet alebo tekutina.
- Chráňte ho pred prachom, výparmi, priamym slnkom a tepelným žiarením!
- Pred čistením prístroja ho vždy odpojte od elektrickej siete vytiahnutím jeho sieťovej zástrčky!
- Pred demontážou alebo spätnou montážou ochrannej mriežky ventilátor vždy odpojte od elektrickej siete vytiahnutím jeho sieťovej zástrčky!
- Nedotýkajte sa prístroja a jeho sieťového kábla mokrymi rukami!
- Prístroj zapájajte výlučne do elektrickej siete s napätím 230 V ~ / 50 Hz!
- Sieťový kábel odmotajte z prístroja v jeho celej dĺžke!
- Sieťový kábel neprekladajte cez prístroj!
- Sieťový kábel neumiestňujte pod koberec, rohož atď.!
- Prístroj umiestňujte vždy tak, aby jeho sieťová zástrčka bola vždy v dosahu a bola ľahko vytiahnuteľná!
- Sieťový kábel umiestňujte tak, aby sa ani náhodou nevyťahla zo zásuvky, a aby sa v ňom nikto nezakopol!
- Prístroj je dovolené používať výlučne na súkromné účely, priemyselné používanie nie je dovolené!

#### Nebezpečenstvo úrazu prúdom!



Rozoberať, prerábať prístroj alebo jeho príslušenstvo je prísne zakázané! V prípade akéhokoľvek poškodenia prístroja alebo jeho súčasti okamžite ho odpojte od elektrickej siete a obráťte sa na odborný servis!



Ak sa sieťový kábel poškodí, výmenu kábla zverte výrobcovi alebo odbornému servisu.



Výrobok nevyhadzujte do bežného domového odpadu! Likvidáciu výrobku predchádzajte organizáciám na to určeným. Prípadné otázky Vám zodpovie Váš predajca alebo miestna organizácia, zaoberajúca sa likvidáciou elektroodpadu. Možný negatívny vplyv elektroodpadu na životné prostredie, a teda aj na naše zdravie, je preto ďalším dôležitým dôvodom, prečo treba zlikvidovať elektroodpad bezpečne a ekologicky.

#### TECHNICKÉ ÚDAJE:

napájanie: 230 V ~ / 50 Hz  
 maximálny vzduchový výkon: F = 46,0 m<sup>3</sup>/min  
 elektrický príkon: P = 40,0 W  
 prevádzková hodnota: SV = 1,15 (m<sup>3</sup>/min)/W  
 spotreba v pohotovostnom režime: P<sub>ss</sub> = 0,0 W  
 hlučnosť: L<sub>wa</sub> = 70 dB (A)  
 maximálna rýchlosť prúdenia vzduchu: c = 4,5 m/s  
 dĺžka napájacieho kábla: 1,4 m  
 priemer lopaty: 30 cm  
 výška ventilátora: 52 cm



Înainte de puneri în funcțiune a aparatului, vă rugăm citiți instrucțiunile de utilizare de mai jos și păstrați-le. Originalul acestora a fost scris în limba maghiară.

Acest aparat nu este destinat utilizării de către persoane cu capacități fizice, senzoriale sau mentale diminuate, ori de către persoane care nu au experiență sau cunoștințe suficiente (inclusiv copii) exceptând cazurile în care aceste persoane sunt supravegheate sau informate cu privire la funcționarea aparatului de o persoană care răspunde și de siguranța lor. În cazul copiilor supraveghearea este recomandabilă pentru a evita situațiile în care copiii se joacă cu aparatul.

#### CARACTERISTICI

diametru paletă 30 cm • putere reglabilă (3 nivele) • stare fixă sau mișcare circulară (90°) • înclinare cap reglabilă • grilaj protector dens • alb

#### MONTAREA APARATULUI

1. Îndepărtați cu grijă ambalajul, astfel încât să nu deteriorați carcasa din plastic.
2. Montați pe motor partea din spate a grilajului.
3. Fixați grilajul cu elementul de fixare.
4. Montați paleta în poziție, apoi fixați-l cu ajutorul elementului de fixare.
5. Montați și partea din față a grilajului, cu ajutorul inelului de prindere fixați-l, apoi prindeți-l cu ajutorul șurubului (9).
6. Înainte de ridicarea ventilatorului verificați cablul de alimentare să nu fie deteriorat și să aibă mobilitate.

#### FUNCȚIONAREA VENTILATORULUI

După montarea aparatului, puteți să reglați funcțiile aparatului cu ajutorul panoului de comandă. Puteți schimba puterea ventilatorului apăsând butoanele 1, 2, 3 pentru oprire butonul 0.

Cu ajutorul pinului situat în partea de sus al aparatului poate fi pornită mișcarea rotativă respectiv fixarea ei. În starea apăsată a întrerupătorului ventilatorului execută mișcare rotativă, pentru oprire trageți afară întrerupătorul.

#### CURĂȚARE ȘI ÎNTREȚINERE

Pentru a asigura operarea optimă a aparatului, acesta trebuie curățat periodic în funcție de nivelul de contaminare, dar cel puțin odată pe lună.

1. Înainte de curățare, opriți aparatul și scoateți-l de sub tensiune prin deconectarea de la rețea!
2. Atenție! După ce l-ați scos de sub tensiune, îndepărtați grilajul de protecție al ventilatorului!
3. Curățați exteriorul aparatului cu o cârpă ușor umezită. Nu folosiți agenți de curățare agresivi! Aveți grijă să nu pătrundă apă în interiorul aparatului, pe componentele electrice!
4. Atenție! Lăsând aparatul deconectat de la rețea, montați la loc grilajul de protecție al ventilatorului!
5. Numai după aceea puteți pune ventilatorul din nou în funcțiune !

#### REMEDIEREA DEFECTIUNILOR

Defecțiuni	Soluții posibile
Ventilatorul nu pornește	Verificați alimentarea cu tensiune de la rețea Verificați întrerupătoarele
Ventilatorul nu oscilează	Verificați regulatorul de rotație

#### AVERTISMENTE

1. Asigurați-vă că aparatul nu a fost deteriorat în timpul transportului!
2. Nu folosiți aparatul împreună cu dispozitive de programare, programatoare orare sau sisteme separate de telecomandă etc. care pot porni aparatul pentru că eventuala acoperire sau poziționare incorectă a aparatului poate cauza accidente.
3. Nu folosiți aparatul în locuri unde se pot elibera gaze inflamabile sau prafuri explozive! Nu-l folosiți în medii inflamabile sau explozive!
4. Supravegheați întotdeauna aparatul pe durata funcționării!

5. Se interzice operarea aparatului fără supraveghere în apropierea copiilor!
6. Folosiți-l doar în spații interioare uscate! Feriți-l de medii umede (de ex. băi, piscine)!
7. SE INTERZICE operarea aparatului în apropierea căzilor de baie, lavoarelor, dușurilor, piscinelor sau saunelor!
8. Se interzice folosirea aparatului în vehicule sau în spații strâmte (< 5 m<sup>2</sup>) și închise (de ex. lifturi)!
9. Dacă nu folosiți aparatul o perioadă mai lungă de timp, opriți-l și deconectați cablul de alimentare de la rețea!
10. Înainte să-l mișcați, scoateți-l întotdeauna de sub tensiune!
11. Mișcați aparatul doar ținându-l de mâner!
12. Dacă aveți impresii orice fel de neregularități (de ex. sunete neobișnuite sau miros de ars), opriți imediat aparatul și deconectați-l de la rețea!
13. Nu lăsați niciun obiect sau lichid să pătrundă în găurile de aerisire ale aparatului.
14. Feriți aparatul de praf, umiditate, raze solare sau surse directe de căldură!
15. Înainte de curățare, scoateți aparatul de sub tensiune prin deconectarea de la rețea!
16. Înainte de îndepărtarea sau montarea grilajului de protecție, scoateți ventilatorul de sub tensiune prin deconectarea de la priză!
17. Nu atingeți aparatul sau cablul de conectare cu mâinile umede!
18. Conectați aparatul doar la rețele cu tensiune de 230 V ~ / 50 Hz!
19. Derulați complet cablul de conectare!
20. Nu treceți cablul de conectare peste aparat!
21. Nu treceți cablul de conectare sub covoraș, preșuri etc.!
22. Nu poziționați aparatul în așa fel încât fișa să fie accesibilă sau să poată fi ușor scoasă din priză!
23. Poziționați cablul de conectare în așa fel încât să nu poată fi deconectat de la rețea sau cineva să se împiedice de el!
24. Aparatul este doar pentru uz casnic și nu pentru uz industrial!

#### Pericol de electrocutare!



Este interzisă demontarea sau modificarea aparatului ori a părților componente ale acestuia. În cazul avariei oricărei părți a aparatului, scoateți imediat aparatul de sub tensiune și chemați un specialist!



În cazul în care cablul de alimentare de la rețeaua electrică se defectează schimbarea acestuia poate fi efectuată exclusiv de către producător, de service-ul acestuia sau de către o persoană cu o calificare similară!



Nu aruncați aparatele nefuncționale în containerele pentru deșeuri menajere! După expirarea duratei de funcționare, duceți aparatul la o stație specializată în colectarea deșeurilor electrice și electronice. Dacă aveți întrebări contactați organizația locală de colectare a deșeurilor. Astfel protejați mediul ambiant, precum și sănătatea dv. și cea a altor persoane.

#### DATE TEHNICE

Alimentare: 230 V ~ / 50 Hz  
Debit maxim: F = 46,0 m<sup>3</sup>/min  
Putere de intrare: P = 40,0 W  
Valoare de uz: SV = 1,15 (m<sup>3</sup>/min) / W  
Consum de energie în stand-by: P<sub>sb</sub> = 0,0 W  
Emisie zgomot: L<sub>wa</sub> = 70 dB (A)  
Viteză maximă: c = 4,5 m/sec  
Lungimea cablului de conectare: 1,4 m  
Diametrul lamelelor ventilatorului: 30 cm  
Înălțimea ventilatorului: 52 cm



Pre prve upotrebe pročitajte ovo uputstvo i sačuvajte ga. Originalno uputstvo je pisano na mađarskom jeziku.

Ovaj uređaj nije predviđen za upotrebu licima sa smanjenom mentalnom ili psihofizičkom mogućnošću, odnosno neiskusnim licima uključujući i decu. Ova lica mogu da rukuju ovim proizvodom samo u prisustvu lica odgovornog za ta lica. U slučaju dece preporučuje se konstantan nadzor, da se deca ne bi igrala snjim.

#### OSOBINE

prečnik lopatica 30 cm • podesiva brzina (3 brzine) • fiksna ili rotirajuća glava (90°) • podesiv nagib • gusta zaštitna mrežica • bela

#### SKLAPANJE

1. Pažljivo otvorite ambalažu da ne bi oštetili plastične delove sa makazama ili nožem kojim otvarate kutiju.
2. Telo postavite na podlozje i na nju montirajte zadnji deo mrežicu
3. Stegnite sa maticom.
4. Postavite elisu na osovinu motora, pričvrstite sa šarafom za pričvršćivanje.
5. Postavite prednji deo mrežice i fiksirajte uz pomoć šarafa (9)
6. Pre nego što se uređaj postavi na nogare, uverite se da priključni kabel nije zaglavljen i nije oštećen.

#### RAD VENTILATORA

Nakon sklapanja, rad ventilatora se kontroliše tasterim na komandnoj ploči. Za odabir brzine se koriste tasteri 1, 2, 3 a isključiti se može tasterom 0.

Sa gornje strane ventilatora nalazi se poluga koje služi za uključivanje i isključivanje rotirajuće funkcije. Funkcija je aktivna ako je poluga gurnuta a isključuje se izvlačenjem poluge.

#### ČIŠĆENJE, ODRŽAVANJE

Radi optimalnog rada uređaja u zavisnosti od količine prljavštine uređaj treba redovito čistiti, najpređe jedan put mesečno.

1. Pre čišćenja isključite uređaj i takođe ga isključite iz zida!
2. Pažnja! Prednju mrežicu ventilatora skidajte tek kada ste je isključili iz struje!
3. Vlažnom krpom prebrišite spoljne delove uređaja. Ne koristite agresivna hemijska sredstva! Obratite pažnju da ništa ne ucuri u unutrašnjost uređaja!
4. Pažnja! Mrežicu vratite pre nego što ste ventilator uključili u struju!
5. Nakon sklapanja se može ventilator uključiti u struju!

#### ODKLANJANJE GREŠAKA

Greška	Moguće odklanjanje greške
ventilator se ne uključuje	proverite mrežno napajanje proverite prekidač
ne radi oscilacija na ventilatoru	proverite prekidač za oscilaciju

#### NAPOMENE

1. Uverite se da se uređaj nije ošteti u toku transporta!
2. Uređaj je zabranjeno upotrebljavati sa vremenskim prekidačima, daljinskim uravlažima ili drugim uređajima koji bi mogli sami da uključe uređaj. Zbog eventualnog prekrivanja ili lošeg postavljanja može da se izazove požar.
3. Zabranjena upotreba u prostorijama gde se nalaze zapaljive tečnosti i gasovi, gde se oslobadaju zapaljive smese prašine itd!
4. Upotrebljiva samo uz konstantno prisustvo odrasle osobe!
5. Zabranjena upotreba u prisustvu dece bez nadzora!
6. Uporebljivo samo u suvim prostorijama! Štitite od pare (primer kupatilo, bazen)!
7. ZABRANJENA upotreba u blizini kada, umivaonika, sudopera, tuševa, sauna i bazena!
8. Zabranjena upotreba u vozilima i drugim skućenim prostorima (< 5 m<sup>2</sup>), kao što su na primer liftovi!

9. Ako duže vreme ne koristite uređaj, isključite je prekidačem i izvucite priključni kabel iz zida!
10. Pre pomeranja uređaja, svaki put isključite iz struje!
11. Uređaj se sme pomerati samo hvatanjem za ručicu dok je isključena iz struje!
12. U slučaju bilo kakve nepravilnosti pri radu, odmah isključite uređaj i priključni kabel izvucite iz zida!
13. Obratite pažnju da kroz otvore uređaja ništa ne upadne ili ucuri.
14. Uređaj štiti od pare, prašine, sunca i direktne toplote!
15. Pre čišćenja uvek isključite uređaj iz struje!
16. Uređaj ne sme biti uključen u struju dok se skida ili vraća mrežica odnosno ako nije montirana!
17. Uređaj i priključni kabel ne dodirujte vlažnim mokrim rukama!
18. Uređaj se sme uključiti samo u uzemljenu utičnicu 230 V~ / 50 Hz!
19. Priključni kabel uvek potpuno odmotajte!
20. Priključni kabel ne vodite preko uređaja!
21. Priključni kabel ne sprovodite ispod tepiha nameštaja itd.!
22. Uređaj tako postavite da priključni kabel bude uvek lako dostupan!
23. Priključni kabel tako sprovodite da slučajno neko ne zapne u kabe!
24. Dozvoljena za upotrebu samo u privatne svrhe, nije za profesionalnu upotrebu!

#### Opasnost od strujnog udara!



Zabranjeno rastavljanje uređaj i njegove delove prepravljati! U slučaju bilo kojeg kvara ili oštećenja, odmah isključite uređaj i obratite se stručnom licu!



Ukoliko se ošteti priključni kabel, zamenu može da izvrši samo ovlašćeno lice uvoznika ili slična kvalifikovana osoba!



Nakon isteka radnog veka ovog proizvoda, proizvod ne bacajte sa otpadom iz domaćinstva. Elektronski otpad se predaje u reciklažne centre tog tipa. Ovim postupkom štite okolinu, vaše zdravlje i zdravlje ostalih. U reciklažnim centrima se informišite u prodavnici gde ste ovaj proizvod kupili.

#### TEHNIČKI PODACI

napajanje: 230 V ~ / 50 Hz  
maksimalni protok vazduha: F = 46,0 m<sup>3</sup> / min  
smaga ventilatora: P = 40,0 W  
učinak: SV = 1,15 (m<sup>3</sup>/min)/W  
potrošnja u pripravnosti: P<sub>ss</sub> = 0,0 W  
buka: L<sub>wa</sub> = 70 dB(A)  
najveća brzina vazduha: c = 4,5 m/sec  
dužina priključnog kabela: 1,4 m  
prečnik lopatica: 30 cm  
visina ventilatora: 52 cm

Pred prvo uporabo preberite to navodilo in ga shranite. Originalno navodilo je napisano v madžarskem jeziku.

Ta naprava ni predvidena za uporabo osebam z zmanjšano duševno ali psihofizično sposobnostjo, oziroma neizkušanim osebam vključujoč otrokom. Te osebe lahko rokujejo s tem proizvodom samo v prisotnosti odraslih odgovornih oseb. Ob prisotnosti otrok se priporoča konstanten nadzor, da se otroci ne bi igrali z napravo.

#### OSOBINE

prečni lopatic 30 cm • nastavljiva hitrost (3 hitrosti) • fiksna ali rotirajoča glava (90°) • nastavljiv nagib • gosta zaščitna mrežica • bela

#### SESTAVLJANJE

1. Pazljivo odprite embalažo, da ne bi poškodovali plastične dele s škarjami ali nožem s katerima odpirate škatlo.
2. Na motor postavite zadnji del mrežice.
3. Pričvrstite z matico.
4. Postavite eliso na os motorja, pričvrstite z vijakom za pričvrščevanje.
5. Postavite sprednji del mrežice in fiksirajte s pomočjo vijaka (9)
6. Telo naprave postavite na podstavek in na njo postavite zadnji del mrežice.

#### DELOVANJE VENTILATORJA

Podstavek pomaknite nazaj in ventilator postavite na ravno čvrsto podlago. Delovanje ventilatorja lahko regulirate s stikalom na kontrolni plošči. Hitrost obratov lahko nastavite s stikali 1, 2, 3, a izključite se ventilator s stikalom 0. Na zgornji strani ventilatorja se nahaja vzvod kateri se uporablja za vklop in izklop rotacijske funkcije. Funkcija je aktivna če je vzvod vstavljen navzgor, neaktivna pa če je vzvod izvlečen.

#### ČIŠČENJE, VZDRŽEVANJE

Zaradi optimalnega delovanja naprave v odvisnosti od količine omazanje je treba napravo redno čistiti, najmanj enkrat mesečno.

1. Pred čiščenjem izključite napravo in prav tako jo izključite iz električne vtičnice!
2. Pozor! Sprednjo mrežico ventilatorja odstranite šele ko ste napravo izključili iz električne vtičnice!
3. Z vlažno krpo prebršite zunanje dele naprave. Ne uporabljajte agresivna kemijska sredstva! Bodite pozorni da nič ne priteče v notranjost naprave!
4. Pozor! Mrežico vrnite preden ste ventilator vključili v električno vtičnico!
5. Po sestavljanju se lahko ventilator vključi v električno vtičnico!

#### ODPRAVLJANJE NAPAK

Napaka	Možno odpravljanje napake
ventilator se ne vključi	preverite mrežno napajanje preverite stikalo
ne deluje oscilacija na ventilatorju	preverite stikalo za oscilacijo

#### OPOMBE

1. Prepričajte se da se naprava ni poškodovala med transportom!
2. Napravo je prepovedano uporabljati s časovnimi stikali, daljinskimi upravljalci ali drugimi napravami katere bi lahko same vključile napravo. Zaradi morebitnega prekrivanja ali slabe postavitve se lahko izzove požar.
3. Prepovedana je uporaba v prostorih kjer se nahajajo vnetljive tekočine in plini, kjer izparevajo vnetljive zmesi praha itd!
4. Uporablja se samo s konstantno prisotnostjo odrasle osebe!
5. Prepovedana je uporaba v prisotnosti otrok brez nadzora!
6. Uporabno samo v suhih prostorih! Zaščitite pred paro (primer kopalnica, bazen)!
7. PREPOVEDANA je uporaba v bližini kade, umivalnika, pomivalnega korita, tuša, savne in bazena!
8. Prepovedana je uporaba v vozilih in drugih podobnih prostorih (< 5 m<sup>3</sup>), kot so na primer lifti!
9. V kolikor dalj časa ne uporabljate napravo, jo izključite s stikalom in izvlecite priključni kabel iz električne vtičnice!

10. Pred premeščanjem naprave, jo vsakič izključite iz električne vtičnice!
11. Premeščajte napravo izključno z držanjem predvidenega mesta za držanje, kadar je izvlečena iz električne vtičnice!
12. V kolikor opazite kakšno nepravilnost pri delovanju, jo takoj izključite in izvlecite kabel iz električne vtičnice!
13. Bodite pozorni da skozi odprtine na napravi nič ne pride ali priteče.
14. Napravo zavarujte pred prahom, paro, vlago, direktnim vplivom sonca in direktno toploto!
15. Pred čiščenjem napravo izklopite iz elektrike!
16. Naprava ne sme biti vključena v elektriko kadar se odstranjuje ali vrača mrežica oziroma če ni montirana!
17. Naprave in priključnega kabla se ne dotikajte z vlažnimi mokrimi rokami!
18. Naprava se sme vključiti samo v ozemljeno vtičnico 230 V~ / 50 Hz!
19. Priključni kabel vedno popolnoma odvijte!
20. Priključni kabel ne vlačite preko naprave!
21. Priključni kabel ne vlačite pod tepihom, pohištvom itd.!
22. Napravo postavite tako da je priključni kabel vedno lahko dostopen!
23. Priključni kabel postavite tako da se slučajno kdo ne zatakne v kabel!
24. Dovoljeno za uporabo samo v privatne namene, ni za profesionalno uporabo!

#### Nevarnost električnega udara!



Prepovedano je napravo rastavljati in njene dele prepravljati. V primeru kakršne koli poškodbe ali okvare, takoj izklopite napravo in se obrnite na strokovno osebo.



V kolikor se priključni kabel poškoduje, menjavo lahko izvrši samo pooblaščen oseba uvoznika ali podobno kvalificirana oseba!



Po poteku delovne dobe tega izdelka, izdelke ne zavrzite z odpadki iz gospodinjstva. Elektronski odpadki se predajo v reciklirne centre tega tipa. S tem postopkom ščitite Vaše zdravje in zdravje ostalih. V reciklirnih centrih se pozanimajte o trgovini kje ste ta izdelek kupili.

#### TEHNIČNI PODATKI

napajanje: 230 V ~ / 50 Hz  
maksimalni pretok zraka: F = 46,0 m<sup>3</sup>/min  
moč ventilatorja: P = 40,0 W  
učinek: SV = 1,15 (m<sup>3</sup>/min) / W  
poraba v pripravljenosti: P<sub>ss</sub> = 0,0 W  
hrup: L<sub>WA</sub> = 70 dB (A)  
največja hitrost zraka: c = 4,5 m/sec  
dolžina priključnega kabla: 1,4 m  
premer elise: 30 cm  
višina ventilatorja: 52 cm





Před uvedením produktu do provozu si přečtěte návod k používání a pak si jej uschovejte. Původní popis byl vyhotoven v maďarském jazyce.

Tento přístroj není určen pro užívání osobami se sníženými fyzickými nebo duševními schopnostmi a osobami bez náležitých zkušeností nebo znalostí (včetně dětí) vyjma případů, kdy jsou pod dozorem informované osoby, která je zároveň odpovědná za jejich bezpečnost. U dětí se doporučuje dozor aby bylo zajištěno že přístroj nepoužijí ke hrám!

### CHARAKTERISTIKA

průměr lopatek 30 cm • regulovatelný výkon (3 stupně) • aretovaná poloha nebo otáčivý pohyb (90°) • nastavitelný úhel sklonu hlavičky • hustá ochranná mřížka • bílý

### SESTAVENÍ PŘÍSTROJE

1. Obal opatrně odstraňte tak, abyste nůžkami nebo nožem nepoškodili plastový kryt.
2. Těleso ventilátoru umístěte na podstavec a poté nasadte zadní část mřížky.
3. Potom našroubujte upevňovací matku mřížky (5).
4. Na hřídelku nasadte lopatkové kolo (4) a zajistěte pomocí upevňovacího prvku (3) lopatek.
5. Potom nasadte také přední část mřížky (2) a obě části spojte šroubem (9).
6. Před namontováním přístroje na podstavec dbejte na nepoškozený stav a volný pohyb síťového kabelu.

### PROVOZ VENTILÁTORU

Po sestavení přístroje lze ovládat jeho činnost pomocí tlačítek na ovládacím panelu. Pro regulaci intenzity ventilace slouží tlačítka 1, 2 a 3, vypíná se pak tlačítkem 0.

Spustit nebo zastavit otáčivý pohyb lze kolíkem na horní straně přístroje. Při zatlačené poloze kolíku tělo ventilátoru vykonává otáčivý pohyb který se zastaví povytažením kolíku.

### ČIŠTĚNÍ, ÚDRŽBA

Za účelem optimálního chodu ventilátoru je nutné v závislosti na rozsahu znečištění, avšak alespoň jednou za měsíc, provádět pravidelné čištění přístroje.

1. Před čištěním ventilátor vypněte a potom odpojte z elektrické sítě vytažením ze zásuvky elektrické sítě!
2. Upozornění! Po odpojení ventilátoru z elektrické sítě odstraňte přední část ochranné mřížky!
3. Vnější povrch přístroje očistěte mírně navlhčenou utěrkou. Nepoužívejte agresivní čisticí prostředky! Do vnitřních částí přístroje, ani do elektrických dílů nesmí vniknout voda!
4. Upozornění! Ochrannou mřížku namontujte zpátky na ventilátor ještě ve stavu, kdy je odpojen z elektrické sítě!
5. Teprve poté uveďte ventilátor opět do provozu!

### ODSTRANĚNÍ ZÁVAD

Závada	Možné řešení pro odstranění závady
ventilátor se nezapíná	zkontrolujte napájení z elektrické sítě zkontrolujte tlačítka
ventilátor neosciluje	zkontrolujte regulátor oscilace

### BEZPEČNOSTNÍ UPOZORNĚNÍ

1. Ujistěte se o tom, zda ventilátor nebyl v průběhu přepravy poškozen!
2. Ventilátor je zakázáno používat současně s takovým programovým spínačem, časovým spínačem nebo s takovými samostatně dálkově ovládanými systémy apod., které mohou přístroj samostatně uvést do chodu, protože případné zakrytí nebo nesprávné umístění ventilátoru může způsobit nešťastnou událost.
3. Je zakázáno ventilátor používat v místech, kde hrozí nebezpečí uvolňování hořlavých par nebo výbušného prachu! Nikdy nepoužívejte v prostředí, kde hrozí nebezpečí ohně nebo výbuchu!

4. Ventilátor je dovoleno používat výhradně pod neustálým dozorem!
5. Je zakázáno ventilátor používat bez dozoru v blízkosti dětí!
6. Určeno výhradně k používání v suchých interiérech! Chraňte před vlhkým prostředím (např. koupelna, bazén!)
7. Je ZAKÁZÁNO ventilátor používat v blízkosti vany, umyvadla, sprchy, bazénu nebo sauny!
8. Je zakázáno ventilátor používat ve vzdílech nebo v úzkých (< 5 m<sup>2</sup>), uzavřených prostorách (např. výtah!)
9. Jestliže ventilátor nebudete delší dobu používat, vypněte jej a přivodní kabel odpojte z elektrické sítě!
10. Než budete ventilátor přemísťovat na jiné místo, vždy jej odpojte z elektrické sítě!
11. Manipulace s ventilátorem je dovolena pouze pomocí úchyty!
12. Jestliže zjistíte jakoukoli anomálii (např. přístroj vydává nezvyklé zvuky nebo cítíte záchop spálení), přístroj okamžitě vypněte a odpojte z elektrické sítě!
13. Dbejte, aby se do přístroje prostřednictvím otvorů nedostaly žádné předměty ani tekutiny.
14. Chraňte před prachem, vlhkem, přímým slunečním zářením a bezprostředním vlivem salajících tepla!
15. Před čištěním vždy ventilátor odpojte z elektrické sítě vytažením zástrčky přivodního kabelu ze zásuvky ve zdi!
16. Před odstraněním nebo zpětnou montáží ochranné mřížky vždy ventilátor odpojte z elektrické sítě vytažením zástrčky přivodního kabelu ze zásuvky ve zdi!
17. Přístroje ani přivodního kabelu se nikdy nedotýkejte mokřkýma rukama!
18. Ventilátor je dovoleno připojovat výhradně do síťové zásuvky s napětím 230 V~ / 50 Hz!
19. Přivodní kabel odmotejte v plné délce!
20. Nikdy nepokládejte přivodní kabel na přístroj!
21. Nikdy nevedte přivodní kabel pod koberec, rohožkou, apod.!
22. Přístroj umístěte na takové místo, aby byl zajištěn snadný přístup k zástrčce a aby bylo možné napájecí kabel kdykoli snadno vytáhnout ze zásuvky ve zdi!
23. Přivodní kabel pokládejte tak, aby bylo zamezeno náhodnému vytažení kabelu ze zásuvky nebo zakopnutí o kabel!
24. Určeno výhradně k používání pro soukromé účely, nikoli v průmyslových podmínkách!

### Nebezpečí úrazu elektrickým proudem!



Rozebrání a přestavba přístroje nebo jeho příslušenství je zakázáno! Při poškození kterékoliv části ihned odpojte ze sítě a vyleďte odborníka!



Jestliže dojde k poškození přípojného síťového vodiče, výměnu je oprávněn provádět výhradně výrobce, servisní služba výrobce nebo podobně odborně vyškolená osoba!



Výrobek nevyhazujte s domovním odpadem! Po skončení jeho životnosti jej odevzdejte na místě pro sběr elektronického odpadu! Případné dotazy zodpoví prodejce nebo místní organizace pro sběr odpadu. Tímto chráníte životní prostředí a zdraví své i spoluobčanů.

### TECHNICKÉ PARAMETRY

napájení: 230 V ~ / 50 Hz  
 maximální vzduchový proud ventilátoru: F = 46 m<sup>3</sup> / min  
 vstupní elektrický výkon ventilátoru: P = 40,0 W  
 provozní hodnota: SV = 1,15 (m<sup>3</sup>/min) / W  
 spotřeba energie v pohotovostním režimu: P<sub>sb</sub> = 0,0 W  
 hladina hluku ventilátoru: L<sub>wm</sub> = 70 dB(A)  
 nejvyšší rychlost proudění vzduchu: c = 4,5 m/sec  
 délka přivodního kabelu: 1,4 m  
 průměr lamely: 30 cm  
 výška ventilátoru: 52 cm



Przed użyciem urządzenia prosimy o uważne przeczytanie tej instrukcji i jej staranne schowanie. Originalna instrukcja została sporządzona w języku węgierskim.

Niniejsze urządzenie nie jest zaprojektowane z myślą o obsłudze przez osoby o obniżonej sprawności fizycznej, umysłowej lub wrażliwości na bodźce, a także nie posiadające wystarczającego doświadczenia lub wiadomości (także przez dzieci) z wyjątkiem przypadku, gdy nadzoruje je lub informuje osoba, która jest jednocześnie odpowiedzialna za ich bezpieczeństwo. Należy zwracać uwagę na dzieci i nie pozwolić, aby bawiły się urządzeniem.

### CHARAKTERYSTYKA

średnica łopatek 30 cm • regulowana wydajność (3 stopnie) • stała pozycja lub ruch obrotowy (90°) • nastawiane pochylenie • gęsta siatka ochronna • biały

### MONTAŻ URZĄDZENIA

1. Usuń ostrożnie opakowanie tak, aby nie uszkodzić powierzchni z tworzywa sztucznego.
2. Umieść korpus na podstawie a następnie umieść na nim tylną część osłony.
3. Przymocuj ją nakrętką do mocowania osłony.
4. Załóż łopatkę na oś i zamocuj nakrętką do mocowania łopatek.
5. Następnie załóż przednią część osłony i zamocuj przy pomocy śruby (9).
6. Przed postawieniem urządzenia upewnij się, że kabel swobodnie się porusza i nie jest uszkodzony.

### DZIAŁANIE WENTYLATORA

Po zmontowaniu urządzenia możesz sterować jego pracą przy pomocy przycisków na panelu sterowania. Do regulacji szybkości obrotów służą przyciski 1, 2 i 3, a przycisk 0 służy do wyłączenia wentylatora. Dźwignia znajdująca się na górnej części wentylatora służy do włączania i wyłączania ruchu wahadłowego. Gdy jest wciśnięta, wentylator wykonuje ruch wahadłowy, a po wyciągnięciu dźwigni zatrzymuje się w danej pozycji.

### CZYSZCZENIE, KONSERWACJA

W celu zapewnienia optymalnego działania urządzenia należy je czyścić odpowiednio często. Zależy to od stopnia zabrudzenia, ale zalecane jest czyszczenie urządzenia przynajmniej raz na miesiąc.

1. Przed czyszczeniem wyłącz urządzenie a potem wyciągnij wtyczkę z gniazda elektrycznego.
2. Uwaga! Przednią kratkę ochronną zdejmujemy po odłączeniu wentylatora od prądu.
3. Powierzchnię urządzenia czyść wilgotną ściereczką. Nie używaj agresywnych środków czyszczących. Uważaj, aby woda nie dostała się do wnętrza urządzenia lub na elementy elektryczne.
4. Uwaga! Kratkę ochronną zakładamy przy wentylatorze odłączonym od prądu.
5. Dopiero teraz podłącz napięcie zasilania do wentylatora.

### USUWANIE PROBLEMÓW

Objawy	Sposób usunięcia problemu
wentylator nie włącza się	sprawdź zasilanie urządzenia sprawdź przełączniki
wentylator nie zmienia kierunku nadmuchu	sprawdź regulator oscylacji

### OSTRZEŻENIA:

1. Upewnij się, że urządzenie nie uległo uszkodzeniu w trakcie transportu.
2. Urządzenia nie można używać łącznie z wyłącznikiem programowalnym lub czasowym, który mógłby wyłączyć je bez nadzoru, gdyż w przypadku przykrycia urządzenia lub jego niewłaściwego zamocowania może to spowodować pożar.
3. Nie wolno używać urządzenia w pomieszczeniach, w których może się zbierać gaz lub pył grozący wybuchem. Nie wolno używać w środowisku łatwopalnym lub wybuchowym.

4. Używać tylko przy ciągłym nadzorze.
5. Zabronione jest używanie urządzenia w pobliżu dzieci bez nadzoru.
6. Wolno używać tylko w suchych pomieszczeniach. Chroń przed parą i wilgocią (łazienka, pływalnia).
7. **ZABRONIONE** jest używanie urządzenia w pobliżu wanny, prysznicza, basenu lub sauny.
8. Nie wolno używać urządzenia w pojazdach lub bardzo małych, zamkniętych pomieszczeniach (< 5 m<sup>3</sup>, np. windy).
9. Jeżeli nie zamierzasz używać urządzenia przez dłuższy czas, wyłącz je i wyciągnij wtyczkę z gniazda.
10. Przed przemieszczeniem urządzenia zawsze wyłącz je z gniazda.
11. Urządzenie przenoś tylko trzymając za uchwyty.
12. Jeżeli zauważysz jakiegokolwiek nieprawidłowości (np. nienaturalny hałas lub zapach) natychmiast wyłącz urządzenie i wyciągnij wtyczkę.
13. Dbaj o to, aby przez otwory urządzenia nie dostały się do środka żadne ciecz i przedmioty.
14. Chroń urządzenie przed kurzem, parą, promieniami słonecznymi i gorącem.
15. Przed czyszczeniem wyciągnij wtyczkę z gniazda.
16. Przed zdjęciem kratki ochronnej i podczas jej zakładania odłącz wentylator od prądu wyciągając wtyczkę z gniazda.
17. Nigdy nie dotykaj urządzenia lub kabla wilgotną ręką.
18. Urządzenie wolno podłączać tylko do gniazda o napięciu 230 V~ / 50 Hz.
19. Kabel sieciowy nie może pozostawać na urządzeniu.
20. Nie układaj kabla zasilającego na urządzeniu.
21. Nie przeprowadzaj kabla połączeniowego pod dywanem, wycieraczką itp.
22. Urządzenie umieść tak, żeby gniazdo i wtyczka były łatwo dostępne i żeby wtyczkę można było łatwo wyciągać.
23. Umieść kabel zasilający tak, aby nie można go było przyrządkiem wyciągnąć z gniazda i żeby nikt się do niego nie potknął.
24. Urządzenie jest przeznaczone do użytku domowego, nie jest urządzeniem przemysłowym.

### Niebezpieczeństwo porażenia prądem!



Zabronione jest rozbiieranie i przeróbki urządzenia. W przypadku uszkodzenia dowolnej części urządzenia natychmiast odłącz je od gniazda sieciowego i zwróć się do fachowca.



W przypadku uszkodzenia kabla zasilającego jego wymianę może przeprowadzić tylko producent, autoryzowany przez niego serwis lub osoba posiadająca odpowiednie kwalifikacje.



Nie wyrzucaj urządzenia do odpadów gospodarstwa domowego. Po zużyciu odnieś do miejsca zbiórki odpadów elektronicznych. W przypadku wątpliwości zwróć się do sprzedawcy lub do miejscowego przedsiębiorstwa oczyszczania. W ten sposób chronisz własne środowisko, a także zdrowie swoje i innych.

### DANE TECHNICZNE

zasilanie: 230 V ~ / 50 Hz  
maksymalna wydajność wentylatora: F = 46,0 m<sup>3</sup> / min  
pobór mocy wentylatora: P = 40,0 W  
wartość robocza: SV = 1,15 (m<sup>3</sup>/min) / W  
pobór mocy w stanie gotowości: P<sub>SB</sub> = 0,0 W  
poziom głośność wentylatora: L<sub>WA</sub> = 70 dB (A)  
maksymalna prędkość strumienia powietrza: c = 4,5 m / sec  
długość kabla zasilającego: 1,4 m  
średnica łopatek: 30 cm  
wysokość wentylatora: 52 cm



Prije korištenja proizvoda pročitajte, odnosno sačuvajte uputu za uporabu. Originalna uputa je pripremljena na mađarskom jeziku.

Ovaj proizvod nije projektiran za osobe umanjene fizičke, čulne ili duhovne sposobnosti, odnosno osobama bez iskustva ili znanja (uključujući i djecu), izuzev ukoliko ih jedna takva osoba nadgleda ili informira o korištenju proizvoda, i ujedno je odgovorna za njihovu sigurnost. U slučaju djece preporučuje se njihovo nadgledanje, u cilju da se ne igraju s uređajem!

#### KARAKTERISTIKE

promjer lopatica je 30 cm • može se regulirati učinak (3 stupnja) • fiksna pozicija ili okretno funkcioniranje (90°) • može se podešavati kut smjera zraka • rešetka je gusto pletena • bijela

#### SKLAPANJE UREDAJA

1. Ambalažu pažljivo odstranite ne biste li slučajno oštetili plastičnu oplatu.
2. Na postolje postavite kućište uređaja, a na njega postavite stražnji dio rešetke.
3. Zatim na njega zavijte maticu za fiksiranje rešetke.
4. Na osovinu postavite lopaticu i zatim je fiksirajte elementom za fiksiranje lopatica.
5. Zatim montirajte i prednji dio rešetke na ventilator i stegnite ga vijkom (9).
6. Prije postavljanja uređaja na postolje, uvjerite se da je kabl za napajanje slobodan i neoštećen.

#### FUNKCIONIRANJE VENTILATORA

Nakon sastavljanja uređaja uz pomoć tipki koje se nalaze na upravnom panelu možemo podešavati funkcioniranje uređaja. Podešavanje načine se vrši tipkama 1, 2 i 3, isključivanje tipkom 0.

Pomoću elementa koji se nalazi na vrhu uređaja možemo podesiti uključivanje oscilacije uređaja, odnosno njegov fiksni položaj. U pritisnutom položaju ventilator vrši oscilacijski pokret, a zaustavljanje se vrši izvlačenjem elementa.

#### ČIŠĆENJE, ODRŽAVANJE

U cilju optimalnog funkcioniranja uređaja, ovisno o visini zagađenja, ali najmanje jedanput mjesečno treba očistiti uređaj.

1. Prije čišćenja isključite uređaj, a zatim izvucite kabl za napajanje iz struje!
2. Pozor! Prvi dio rešetki ventilatora odstranite samo ako je uređaj isključen iz struje!
3. Vanjski dio uređaja očistite blago vlažnom krpom. Nemojte koristiti jake deterdžente! U unutarnjost uređaja, na električne dijelove, ne smijete dospjeti voda!
4. Pozor! Zaštitne rešetke vratite na ventilator samo ako je uređaj isključen iz struje!
5. Samo nakon ovoga uključite ventilator ponovo u struju!

#### OTKLANJANJE GREŠAKA

Greška	Moguće rješenje greške
ventilator se ne uključuje	provjerite napajanje provjerite prekidače
ventilator ne oscilira	provjerite prekidač za oscilacije

#### UPOZORENJA

1. Uvjerite se nije li uređaj oštećen tijekom isporuke!
2. Uređaj se ne smije koristiti uz takve programske prekidače, vremenske prekidače ili sustave koji se zasebno upravljaju, koji mogu uređaj samostalno uključiti, jer eventualno prekrivanje uređaja ili postavljanje na neodgovarajuće mjesto može dovesti do nezgode.
3. Zabranjeno je koristiti na mjestima gdje može doći do oslobađanja zapaljive pare ili eksplozivnog praha! Nemojte koristiti u sredini koja je zapaljiva ili gdje može doći do eksplozije!
4. Može se koristiti samo uz neprekidni nadzor!
5. Zabranjeno je koristiti u blizini djece bez nadzora!

6. Može se koristiti samo u zatvorenim prostorima i suhim okolnostima! Zaštitite ga od sredine u kojoj je velika koncentracija pare (npr. kupaoonica, bazen)!
7. Uređaj je ZABRANJENO koristiti u blizini kade, umivaonika, tuša, bazena ili saune!
8. Uređaj je zabranjeno koristiti u motornim vozilima ili malim (< 5 m<sup>3</sup>), zatvorenim prostorijama (npr. lift)!
9. Ako duže vrijeme ne koristite uređaj, isključite ga i izvucite kabl za napajanje iz struje!
10. Prije nego li pomjerate uređaj, u svakom slučaju ga isključite iz struje!
11. Može se podizati samo držanjem za drške!
12. Ukoliko primijetite bilo kakvu nepravilnost u radu (npr. čudan zvuk iz unutarnjosti uređaja, osjećate miris zapaljane materije) odmah isključite uređaj iz struje!
13. Pazite da kroz otvore u uređaj ne dospije nikakvo strano tijelo, niti tekućina.
14. Zaštitite ga od prašine, pare, sunčevih zraka i neposrednog emitiranja topline!
15. Prije čišćenja uređaj isključite i izvucite kabl za napajanje iz struje!
16. Prije odstranjivanja ili vraćanja zaštitne rešetke isključite ventilator i izvucite kabl za napajanje iz struje!
17. Uređaj i kabl za napajanje nikada nemojte dotaknuti vlažnim rukama!
18. Može se priključiti samo u utičnicu napona od 230 V ~ / 50 Hz!
19. Kabl za napajanje odvijte od kraja!
20. Kabl za napajanje nemojte voditi po samom uređaju!
21. Kabl za napajanje nemojte voditi ispod tepiha, otirača, itd.!
22. Uređaj tako treba postaviti da je kabl za napajanje lako dostupan i može se izvući iz utičnice!
23. Tako vodite kabl za napajanje da se slučajno ne izvuče iz utikača, odnosno neko ne saplete o njega!
24. Uređaj mogu koristiti isključivo privatne osobe, nije dozvoljena uporaba u industriji!

#### Opasnost od strujnog udara!



Zabranjeno je rastaviti, modificirati uređaj ili njegov pribor! U slučaju oštećenja bilo kog dijela proizvoda, odmah ga isključite iz struje i obratite se stručnoj osobi!



Ako se priključi kabl za struju ošteti, njegovu zamjenu može izvršiti isključivo proizvođač, njegov serviser ili stručna osoba koja je obučena na odgovarajući način!



Nemojte baciti proizvod u smeće kućanstva! Na kraju trajanja proizvoda odložite ga na deponiju za električni otpad. Ukoliko imate pitanja, obratite se prodavatelju ili lokalnoj organizaciji za tretiranje otpada. Ovime štitište svoj okoliš, ljude oko sebe i svoje zdravlje.

#### TEHNIČKI PODACI

napajanje: 230 V ~ / 50 Hz  
maksimalni kapacitet puhanja: F = 46,0 m<sup>3</sup> / min  
Ulazni električni kapacitet ventilatora: P = 40,0 W  
pogonska vrijednost: SV = 1,15 (m<sup>3</sup>/min) / W  
potrošnja u stanju pripravnosti: P<sub>SB</sub> = 0,0 W  
nivo buke ventilatora: L<sub>WA</sub> = 70 dB (A)  
najveća brzina zraka: c = 4,5 m/sec  
dužina kabla za napajanje: 1,4 m  
promjer lopatice: 30 cm  
visina ventilatora: 52 cm



Gyártó: **SOMOGYI ELEKTRONIC®**  
H – 9027 Győr, Gesztenyefa út 3. • [www.sal.hu](http://www.sal.hu)  
Származási hely: Kína

Distribútor: **Somogyi Electronic Slovensko s.r.o.**  
Gútsky rad 3, 945 01 Komárno, SK  
Tel.: +421/0/ 35 7902400  
[www.salshop.sk](http://www.salshop.sk)  
Krajina pôvodu: Čína

Distributor: **S.C. SOMOGYI ELEKTRONIC S.R.L.**  
J12/2014/13.06.2006 C.U.I.: RO 18761195  
Comuna Gilău, județul Cluj, România  
Str. Principală nr. 52 Cod poștal: 407310  
Telefon: +40 264 406 488 • Fax: +40 264 406 489  
[www.somogyi.ro](http://www.somogyi.ro)  
Țara de origine: China

Uvoznik za SRB: **Elementa d.o.o.**  
Jovana Mikića 56, 24000 SUBOTICA, SRBIJA  
Tel: ++381(0)24 686 270  
[www.elementa.rs](http://www.elementa.rs)  
Zemlja uvoza: Mađarska • Zemlja porekla: Kína  
Proizvođač: Somogyi Electronic Kft.

Distributer za SLO: **ELEMENTA ELEKTRONIKA d.o.o.**  
Cesta zrnage 13A, 2000 Maribor • Tel.: 05 917 83 22 • Fax: 08 386 23 64  
Mail: [office@elementa-e.si](mailto:office@elementa-e.si) • [www.elementa-e.si](http://www.elementa-e.si) • Država porekla: Kitajska



Made for Europe