

Pojačalo za LED traku

LTR-DIM9

Uputstvo za upotrebu

RGB LED pojačalo za trake

LED trake mogu se spajati do dužine od 5m

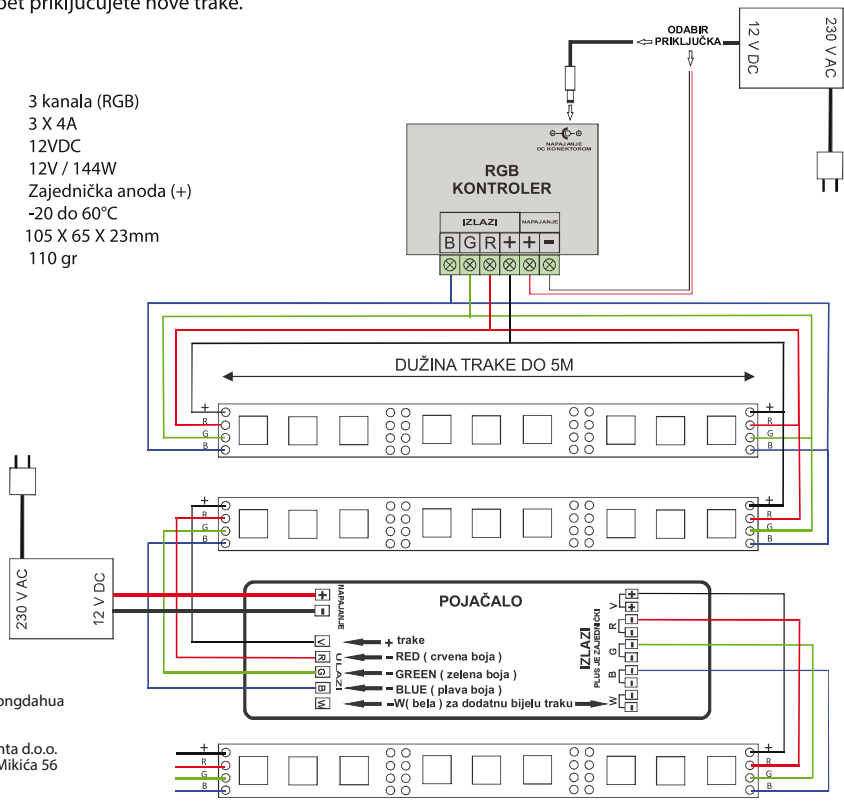
LED pojačalo omogućava priključenje još jedne ili više traka do ukuone dužine od 5m i korištenje jednog dimera Snaga 12V / 3 X 4A

LED trake obavezno se spajaju paralelno koliko dozvoljava snaga kontrolera i napajanja, a kada se koristi pojačalo (amplifier), tada se mogu spajati serijski ili kombinirano paralelno-serijski.

Uz daljinski upravljač koristite prijemnik-kontroler koji ima određenu snagu. Ako imate više traka koje prelaze snagu kontrolera, a želite koristiti isti daljinski upravljač, potrebno je dodati jedno ili više pojačala. Pojačalo u potpunosti oponaša sve komande koje dajete preko daljinskog upravljača. Svako pojačalo mora imati i svoje napajanje, čija snaga ovisi o snazi traka koje želite priključiti i maksimalnoj snazi pojačala. Pojačalo se može priključiti direktno na kontroler, ili na početak ili kraj neke od traka. Broj pojačala nije ograničen, pa tako ni broj traka koje možete upravljati jednim daljinskim upravljačem. Kao što na jedan prijemnik-kontroler možete priključiti paralelno više traka, tako i na svako pojačalo ako ima dovoljno snage možete paralelno priključiti više traka. Ako je potrebno dodatnih traka, dodajte pojačalo na koje opet priključujete nove trake.

Tehnički podaci:

Broj kanala	3 kanala (RGB)
Maksimalna struja	3 X 4A
Radni napon	12VDC
Maksimalna snaga	12V / 144W
Način spajanja	Zajednička anoda (+)
Radna temperatura	-20 do 60°C
Dimenzije	105 X 65 X 23mm
Težina s kontrolerom	110 gr



Oznaka: LTR-DIM9
Proizvođač: Shenzhen Dongdahua Technology Co., Ltd
Zemlja porekla: Kina
Uvoznik za Srbiju: Elementa d.o.o.
Srbija, Subotica, Jovana Mikića 56
Telefon: 024/686-270
www.elementa.rs

Nakon isteka radnog veka ovog proizvoda, proizvod ne bacajte sa otpadom iz domaćinstva. Elektronski otpad se predaje u reciklažne centre tog tipa. Ovim postupkom štitite okolinu, vaše zdravlje i zdravlje ostalih. U reciklažnim centrima se informišite u prodavnicu gde ste ovaj proizvod kupili.

Reciklaža baterija i akumulatora

Baterije i akumulatori se ne smeju tretirati isto kao ostali otpad iz domaćinstva. Ovi se proizvodi trebaju skupljati prema aktuelnim uredbama i zakonima države u kojoj su se upotrebljavale.

