



Uputstvo za upotrebu

DVR kamera za automobil

CDV350

Pre prve upotrebe pročitajte ovo uputstvo i sačuvajte ga. Originalno uputstvo je pisano na engleskom jeziku. Ovaj uređaj nije predviđen za upotrebu licima sa smanjenom mentalnom ili psihofizičkom mogućnošću, odnosno neiskusnim licima uključujući i decu. Ova lica mogu da rukuju ovim proizvodom samo u prisustvu lica odgovornog za te osobe. U slučaju dece preporučuje se konstantan nadzor, da se deca ne bi igrala sa uređajem. Nakon raspakivanja uverite se da li se proizvod slučajno nije oštetiо u toku transporta. Decu držite dalje od ambalaže ako ona sadrži opasne predmete za decu kao što su folije itd!

KAMERA SA VIDEO REKORDEROM ZA AUTOMOBIL
Video rekorder i foto aparat – Može da posluži kao dokaz prilikom nesreće – Sa LCD displejom – Datum i vreme na snimcima – Ugrađeni mikrofون i zvučnik – Praćenje putničkog ili tovarnog prostora – Upotrebljivo i u kući i na izletu – Pogodna je i kao kamera za video nadzor

Postavljanje, pozicioniranje

Postavite prilepak na vetrobran tako da se dobro vidi put i da ne smeta pri vožnji. Nakon odabira odgovarajuće pozicije prileпка fiksirajte uređaj na prilepak, tako da se čvrsto prilepi uz telo kamere. Uređaj tako postavite da kada se monitor otvori da ne dodiruje druge predmete. Praktična pozicija može biti iza ili pored retrovizora. Pre montaže treba očistiti i prilepak i staklo. Za čišćenje koristite isključivo vodu sa sapunom! Na velikoj toploti ili hladnoći češće skidajte prilepak jer usled temperaturnih razlika prilepak lako može da spadne. Pre svakog postavljanja prileпка, očistite staklo i prilepak! Kada vozilo parkirate, skinite nosač i uređaj sa vetrobrana! Kada su velike vrućine / hladnoće uređaj ne ostavljajte u vozilu kada nije u upotrebi. Ovim postupkom štite akumulator.

Napajanje, punjenje akumulatora

Uređaj se napaja punjivim akumulatorom. Dok se ne isprazni uređaj je mobilan, nakon toga je potrebno priključiti kabl za punjenje. Uređaj je moguće puniti i u vozilu, i u toku punjenja je moguća upotreba uređaja (može da se koristi samo u vozilima sa naponom od 12V). Pored ovog načina akumulator se može puniti i preko računara uz pomoć priloženog USB kabela. Ako posedujete samostalni USB punjač onda za punjenje možete da koristite i to. U slučaju USB napajanja displej konstantno radi. Pažnjal Akumulator ne može da se uklanja/menja! Ukoliko uočite neke nepravilnosti sa akumulatorom, uređaj odnesite ovlašćenom serviseru! Ako slučajno iscuri kiselina iz akumulatora, obucite zaštitne rukavice i suvom krpom očistite ležište akumulatora! Akumulator je zabranjeno rastavljati, bacati u vatra ili izazvati kratak spoj!

Postavljanje memorijske kartice

Pre postavljanja memorijske kartice isključite uređaj. Postavite mikro SD memorijsku karticu. Karticu ne smete na silu da ubacujete. Kartica ulazi u ležište samo na jedan način! Uređaj podržava memorijske kartice do 32GB. Ne dodiruje rukama kontakte na kartici! Na memorijskoj kartici ne držite druge fajlove sem AVI i JPEG sa kojima uređaj radi, drugi fajlovi mogu da koče rad uređaja. Koristite samo kvalitetne memorijske kartice, i one ponekad rade nepouzdan, u zavisnosti od stanja i tipa. Rad kartice nije garantovan. Napomena! Za izgubljene ili oštećene podatke proizvođač ne odgovara, ni u tom slučaju ako se gubitak ili oštećenje podataka desio upotrebom ovog uređaja. Preporučuje se stvaranje sigurnosnih kopija na računaru.

Čišćenje

Za čišćenje koristite suhu mekanu krpu. Ne koristite agresivna hemijska sredstva! Obratite pažnju da ništa ne ucuri u uređaj! Sočivo treba da je uvek čisto, pazite da ga ne ogrebetete!

Odklanjanje grešaka

U slučaju bilo kakve greške isključite uređaj! Nakon čega ga probajte ponovo uključiti. Ako problem nije otklonjen obratite se stručnom licu! Ako nije odgovarajući kvalitet slike detaljno proverite podešavanja u meniju. Ako je samo u mraku problem, proverite da li su infra crvene LED diode uključene. Ako nema tona ili je kvalitet istog loš, detaljno proverite podešavanja u meniju.

Napomene

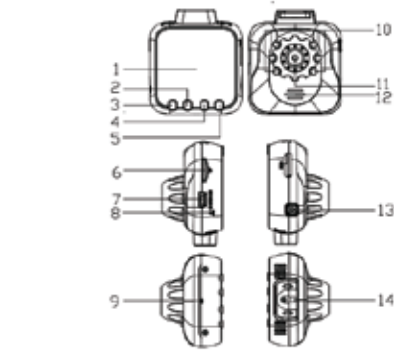
- Proizvod postavite i fiksirajte bezbedno!
- Displej nije osetljiv na dodir, ne dodirujte ga!
- Preporučeni format memorijske kartice: FAT32. Ne koristite NTFS format!
- Memorijsku karticu postavite ili vadite samo u isključenom stanju! U suprotnom se mogu podaci ili uređaj oštetiiti.
- U ekstremnoj toploti ili hladnoći ostavljeni uređaj ili kartica mogu da se oštete u vozilu.
- Nepравilan rad mogu da prouzrokuju jedinstveni parametri memorijske kartice, to nije greška uređaja!
- U toku vožnje nemojte raditi procedure koje odvrćaju pažnju sa vožnje! Rukovanje uređajem u toku vožnje može da prouzrokuje nesreće. Preporučuje se da u toku vožnje displej bude zatvoren i da se otvara samo prilikom reprodukcije snimaka.
- Uređaj i njegove delove ne montirajte na takva mesta gde smetaju pri vožnji! Na primer između volana i menjača.
- Ne dozvolite da se kablovi namotaju na predmete oko njih. Kablove namestite tako da ne smetaju u vožnji. Držite ih dalje od volana, papučica, ručica menjača itd. viseći kablovi mogu biti izuzetno opasni.
- Ukoliko primetite neku nepravilnost odmah isključite uređaj i obratite se prodavcu. Mnoge se greške veoma lako odklanjaju.
- Pre uključivanja se uverite da je temperatura u kabini od -10C do +50C, samo u ovom opsegu se garantuje nesmetan rad. Ekstremni uslovi mogu do oštete uređaja.
- Uređaj štitiće od pare, tečnosti, vrućine, vlage, udaraца, direktnog sunca i smrzavanja!
- Ne rastavljajte i ne prepravljajte uređaj, opasnost od požara, može da prouzrokuje nezgode ili strujni udar! Greške prouzrokovane nepravilnim i nepropisnim rukovanjem ne spadaju u garanciju.
- Pre upotrebe se uverite da nema zaonskih prepreka za korišćenje ovog uređaja!
- U cilju konstantnog razvoja i poboljšavanja kvaliteta uređaja promene su moguće i bez najave
- Za eventualne štamparske greške ne odgovaramo i unapred se izvinjavamo.

Režimi rada:

postoje 3 režima rada koji se biraju tasterom MODE: snimanje, fotografisanje i reprodukcija.

Korišćenje menija / meni podešavanja

- 1.Rezolucija: Za odabir rezolucije u kojoj želite da se snima video: 1080FHD: 1920x1080P; 1080P: 1440x1080P; 720P: 1280x720P; WVGA: 848x480; VGA: 640x480; QVGA: 320x240
- 2.Loop Recording: Za odabir dužine trajanja video fajlova: Off, snima se u jedan fajl do prekida snimanja / 1 minute, snima se jedan video fajl svaki minut / 3 minutes, snima se jedan video fajl svakih 3 minuta / 5 minutes, snima se jedan video fajl svakih 5 minuta
- 3.EV: Za podešavanje ekspozicije blende (ukoliko je previše mračno video, odnosno uslovi snimanja, ekspoziciju treba povećati, a ukoliko je previše svetao video, ekspoziciju treba smanjiti)
- 4.Motion Detection: Za podešavanje senzora pokreta (On/Off). Ukoliko kamera primeti pokret, automatski počinje da snima.
- 5.Audio: Za snimanje zvuka (On/Off). Ukoliko je podešeno na "On" video će imati snimljen i zvuk.
- 6.Date Stamp: Za postavljanje datuma na video (On/Off). Ukoliko je podešeno na "On" video će imati datum.
- 7.G-sensor – Podešavanje osetljivosti G senzora (2G/4G/8G/Off). Ukoliko dođe do sudara, G senzor reaguje tako što zaključava trenutni video fajl. Ovo uređaj radi jer u slučaju da se snimanje nastavi, video fajlovi mogu biti obrisani, odnosno presnimljeni.
- 8.Button Sound: Za uključivanje / isključivanje zvukova tastera (On/Off)
- 9.Set Date /Time: Za podešavanje trenutnog datuma i vremena.
- 10.Auto Power: Za isključivanje uređaja nakon određenog vremena i to ukoliko uređaj, odnosno sila, miruje (Off/2mins/5mins/10mins). Ukoliko je podešeno na "Off", uređaj se neće isključivati.
- 10.Language: Za odabir jezika menija.
- 11.Light Frequency: Za podešavanja frekvencije svetla (50HZ/60HZ)
- 12.Screen Saver: Za isključivanje ekrana, ali ne i uređaja, nakon određenog vremena (off/1/3/5 mins). Ukoliko je podešeno na "Off", ekran se neće isključivati.
- 13.Light Setting: Za uključivanje / isključivanje IR LED dioda (On/Off)
- 14.Image Rotate: Za rotiranje slike (On/Off). Ukoliko je podešeno na "On", slika će biti naopačke.
15. Format: Za formiranje (brisanje celog sadržaja micro SD kartice) SD kartice.
16. Default Setting: Za povratk svih podešavanja na fabrička podešavanja.
- 17.Firmware Version: Verzija firmvera



Tasteri i interfejs:

1. Ekran
2. Taster **REC** : taster za potvrdu početka snimanja ili uzimanja fotografije. U režimu snimanja pritiskom na ovaj taster započinjete snimanje, a ponovnim pritiskom na ovaj taster zaustavljate snimanje. U režimu fotografisanja pritiskom na ovaj taster uslikavate fotografiju. U meniju ovaj taster služi za potvrdu podešavanja.
3. Taster **UP** : taster se koristi za navigaciju kroz meni ili za digitalno odzmiranje.
4. Taster **MENU** : taster se koristi za ulazak u meni podešavanja.
5. Taster **DOWN** : taster se koristi za navigaciju kroz meni ili za digitalno zumiranje.
6. Mikro SD ulaz
7. Mini USB ulaz
8. Reset taster
9. Mikrofон
10. LED dioda
11. Kamera
12. Zvučnik
13. Taster **POWER/MODE** : kratkim pritiskom na ovaj taster birate jedan od 3 režima rada: snimanje, fotografisanje i reprodukcija.
14. Dugim pritiskom na ovaj taster uključite/isključite uređaj.
14. Mesto za montiranje držača



Nakon isteka radnog veka ovog proizvoda, proizvod ne bacajte sa otpadom iz domaćinstva. Elektronski otpad se predaje u reciklažne centre tog tipa. Ovim postupkom štite okolinu, vaše zdravlje i zdravlje ostalih. U reciklažnim centrima se informišite u prodavnici gde ste ovaj proizvod kupili.

Oznaka: CDV350
Proizvođač: JAGCO TECHNOLOGY LIMITED
Zemlja porekla: Kina
Uvoznik za Srbiju: Elementa d.o.o.
Srbija, Šubotica, Jovana Mikića 56
Telefon: 024/686-270
www.elementa.rs



Uputstvo za upotrebu

DVR kamera za automobil

CDV350

Pre prve upotrebe pročitajte ovo uputstvo i sačuvajte ga. Originalno uputstvo je pisano na engleskom jeziku. Ovaj uređaj nije predviđen za upotrebu licima sa smanjenom mentalnom ili psihofizičkom mogućnošću, odnosno neiskusnim licima uključujući i decu. Ova lica mogu da rukuju ovim proizvodom samo u prisustvu lica odgovornog za te osobe. U slučaju dece preporučuje se konstantan nadzor, da se deca ne bi igrala sa uređajem. Nakon raspakivanja uverite se da li se proizvod slučajno nije oštetiо u toku transporta. Decu držite dalje od ambalaže ako ona sadrži opasne predmete za decu kao što su folije itd!

KAMERA SA VIDEO REKORDEROM ZA AUTOMOBIL
Video rekorder i foto aparat – Može da posluži kao dokaz prilikom nesreće – Sa LCD displejom – Datum i vreme na snimcima – Ugrađeni mikrofон i zvučnik – Praćenje putničkog ili tovarnog prostora – Upotrebljivo i u kući i na izletu – Pogodna je i kao kamera za video nadzor

Postavljanje, pozicioniranje

Postavite prilepak na vetrobran tako da se dobro vidi put i da ne smeta pri vožnji. Nakon odabira odgovarajuće pozicije prileпка fiksirajte uređaj na prilepak, tako da se čvrsto prilepi uz telo kamere. Uređaj tako postavite da kada se monitor otvori da ne dodiruje druge predmete. Praktična pozicija može biti iza ili pored retrovizora. Pre montaže treba očistiti i prilepak i staklo. Za čišćenje koristite isključivo vodu sa sapunom! Na velikoj toploti ili hladnoći češće skidajte prilepak jer usled temperaturnih razlika prilepak lako može da spadne. Pre svakog postavljanja prileпка, očistite staklo i prilepak! Kada vozilo parkirate, skinite nosač i uređaj sa vetrobrana! Kada su velike vrućine / hladnoće uređaj ne ostavljajte u vozilu kada nije u upotrebi. Ovim postupkom štite akumulator.

Napajanje, punjenje akumulatora

Uređaj se napaja punjivim akumulatorom. Dok se ne isprazni uređaj je mobilan, nakon toga je potrebno priključiti kabl za punjenje. Uređaj je moguće puniti i u vozilu, i u toku punjenja je moguća upotreba uređaja (može da se koristi samo u vozilima sa naponom od 12V). Pored ovog načina akumulator se može puniti i preko računara uz pomoć priloženog USB kabela. Ako posedujete samostalni USB punjač onda za punjenje možete da koristite i to. U slučaju USB napajanja displej konstantno radi. Pažnjal Akumulator ne može da se uklanja/menja! Ukoliko uočite neke nepravilnosti sa akumulatorom, uređaj odnesite ovlašćenom serviseru! Ako slučajno iscuri kiselina iz akumulatora, obucite zaštitne rukavice i suvom krpom očistite ležište akumulatora! Akumulator je zabranjeno rastavljati, bacati u vatra ili izazvati kratak spoj!

Postavljanje memorijske kartice

Uređaj se napaja punjivim akumulatorom. Dok se ne isprazni uređaj je mobilan, nakon toga je potrebno priključiti kabl za punjenje. Uređaj je moguće puniti i u vozilu, i u toku punjenja je moguća upotreba uređaja (može da se koristi samo u vozilima sa naponom od 12V). Pored ovog načina akumulator se može puniti i preko računara uz pomoć priloženog USB kabela. Ako posedujete samostalni USB punjač onda za punjenje možete da koristite i to. U slučaju USB napajanja displej konstantno radi. Pažnjal Akumulator ne može da se uklanja/menja! Ukoliko uočite neke nepravilnosti sa akumulatorom, uređaj odnesite ovlašćenom serviseru! Ako slučajno iscuri kiselina iz akumulatora, obucite zaštitne rukavice i suvom krpom očistite ležište akumulatora! Akumulator je zabranjeno rastavljati, bacati u vatra ili izazvati kratak spoj!

Čišćenje

Za čišćenje koristite suhu mekanu krpu. Ne koristite agresivna hemijska sredstva! Obratite pažnju da ništa ne ucuri u uređaj! Sočivo treba da je uvek čisto, pazite da ga ne ogrebetete!

Odklanjanje grešaka

U slučaju bilo kakve greške isključite uređaj! Nakon čega ga probajte ponovo uključiti. Ako problem nije otklonjen obratite se stručnom licu! Ako nije odgovarajući kvalitet slike detaljno proverite podešavanja u meniju. Ako je samo u mraku problem, proverite da li su infra crvene LED diode uključene. Ako nema tona ili je kvalitet istog loš, detaljno proverite podešavanja u meniju.

Napomene

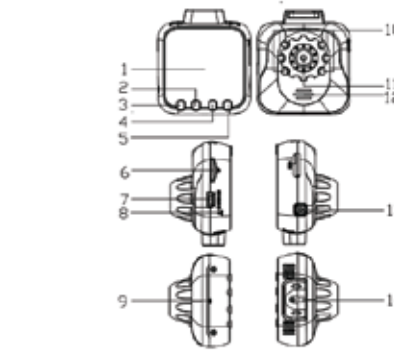
- Proizvod postavite i fiksirajte bezbedno!
- Displej nije osetljiv na dodir, ne dodirujte ga!
- Preporučeni format memorijske kartice: FAT32. Ne koristite NTFS format!
- Memorijsku karticu postavite ili vadite samo u isključenom stanju! U suprotnom se mogu podaci ili uređaj oštetiiti.
- U ekstremnoj toploti ili hladnoći ostavljeni uređaj ili kartica mogu da se oštete u vozilu.
- Nepравilan rad mogu da prouzrokuju jedinstveni parametri memorijske kartice, to nije greška uređaja!
- U toku vožnje nemojte raditi procedure koje odvrćaju pažnju sa vožnje! Rukovanje uređajem u toku vožnje može da prouzrokuje nesreće. Preporučuje se da u toku vožnje displej bude zatvoren i da se otvara samo prilikom reprodukcije snimaka.
- Uređaj i njegove delove ne montirajte na takva mesta gde smetaju pri vožnji! Na primer između volana i menjača.
- Ne dozvolite da se kablovi namotaju na predmete oko njih. Kablove namestite tako da ne smetaju u vožnji. Držite ih dalje od volana, papučica, ručica menjača itd. viseći kablovi mogu biti izuzetno opasni.
- Ukoliko primetite neku nepravilnost odmah isključite uređaj i obratite se prodavcu. Mnoge se greške veoma lako odklanjaju.
- Pre uključivanja se uverite da je temperatura u kabini od -10C do +50C, samo u ovom opsegu se garantuje nesmetan rad. Ekstremni uslovi mogu do oštete uređaja.
- Uređaj štitiće od pare, tečnosti, vrućine, vlage, udaraца, direktnog sunca i smrzavanja!
- Ne rastavljajte i ne prepravljajte uređaj, opasnost od požara, može da prouzrokuje nezgode ili strujni udar! Greške prouzrokovane nepravilnim i nepropisnim rukovanjem ne spadaju u garanciju.
- Pre upotrebe se uverite da nema zaonskih prepreka za korišćenje ovog uređaja!
- U cilju konstantnog razvoja i poboljšavanja kvaliteta uređaja promene su moguće i bez najave
- Za eventualne štamparske greške ne odgovaramo i unapred se izvinjavamo.

Režimi rada:

postoje 3 režima rada koji se biraju tasterom MODE: snimanje, fotografisanje i reprodukcija.

Korišćenje menija / meni podešavanja

- 1.Rezolucija: Za odabir rezolucije u kojoj želite da se snima video: 1080FHD: 1920x1080P; 1080P: 1440x1080P; 720P: 1280x720P; WVGA: 848x480; VGA: 640x480; QVGA: 320x240
- 2.Loop Recording: Za odabir dužine trajanja video fajlova: Off, snima se u jedan fajl do prekida snimanja / 1 minute, snima se jedan video fajl svaki minut / 3 minutes, snima se jedan video fajl svakih 3 minuta / 5 minutes, snima se jedan video fajl svakih 5 minuta
- 3.EV: Za podešavanje ekspozicije blende (ukoliko je previše mračno video, odnosno uslovi snimanja, ekspoziciju treba povećati, a ukoliko je previše svetao video, ekspoziciju treba smanjiti)
- 4.Motion Detection: Za podešavanje senzora pokreta (On/Off). Ukoliko kamera primeti pokret, automatski počinje da snima.
- 5.Audio: Za snimanje zvuka (On/Off). Ukoliko je podešeno na "On" video će imati snimljen i zvuk.
- 6.Date Stamp: Za postavljanje datuma na video (On/Off). Ukoliko je podešeno na "On" video će imati datum.
- 7.G-sensor – Podešavanje osetljivosti G senzora (2G/4G/8G/Off). Ukoliko dođe do sudara, G senzor reaguje tako što zaključava trenutni video fajl. Ovo uređaj radi jer u slučaju da se snimanje nastavi, video fajlovi mogu biti obrisani, odnosno presnimljeni.
- 8.Button Sound: Za uključivanje / isključivanje zvukova tastera (On/Off)
- 9.Set Date /Time: Za podešavanje trenutnog datuma i vremena.
- 10.Auto Power: Za isključivanje uređaja nakon određenog vremena i to ukoliko uređaj, odnosno sila, miruje (Off/2mins/5mins/10mins). Ukoliko je podešeno na "Off", uređaj se neće isključivati.
- 10.Language: Za odabir jezika menija.
- 11.Light Frequency: Za podešavanja frekvencije svetla (50HZ/60HZ)
- 12.Screen Saver: Za isključivanje ekrana, ali ne i uređaja, nakon određenog vremena (off/1/3/5 mins). Ukoliko je podešeno na "Off", ekran se neće isključivati.
- 13.Light Setting: Za uključivanje / isključivanje IR LED dioda (On/Off)
- 14.Image Rotate: Za rotiranje slike (On/Off). Ukoliko je podešeno na "On", slika će biti naopačke.
15. Format: Za formiranje (brisanje celog sadržaja micro SD kartice) SD kartice.
16. Default Setting: Za povratk svih podešavanja na fabrička podešavanja.
- 17.Firmware Version: Verzija firmvera



Tasteri i interfejs:

1. Ekran
2. Taster **REC** : taster za potvrdu početka snimanja ili uzimanja fotografije. U režimu snimanja pritiskom na ovaj taster započinjete snimanje, a ponovnim pritiskom na ovaj taster zaustavljate snimanje. U režimu fotografisanja pritiskom na ovaj taster uslikavate fotografiju. U meniju ovaj taster služi za potvrdu podešavanja.
3. Taster **UP** : taster se koristi za navigaciju kroz meni ili za digitalno odzmiranje.
4. Taster **MENU** : taster se koristi za ulazak u meni podešavanja.
5. Taster **DOWN** : taster se koristi za navigaciju kroz meni ili za digitalno zumiranje.
6. Mikro SD ulaz
7. Mini USB ulaz
8. Reset taster
9. Mikrofон
10. LED dioda
11. Kamera
12. Zvučnik
13. Taster **POWER/MODE** : kratkim pritiskom na ovaj taster birate jedan od 3 režima rada: snimanje, fotografisanje i reprodukcija.
14. Dugim pritiskom na ovaj taster uključite/isključite uređaj.
14. Mesto za montiranje držača



Nakon isteka radnog veka ovog proizvoda, proizvod ne bacajte sa otpadom iz domaćinstva. Elektronski otpad se predaje u reciklažne centre tog tipa. Ovim postupkom štite okolinu, vaše zdravlje i zdravlje ostalih. U reciklažnim centrima se informišite u prodavnici gde ste ovaj proizvod kupili.

Oznaka: CDV350
Proizvođač: JAGCO TECHNOLOGY LIMITED
Zemlja porekla: Kina
Uvoznik za Srbiju: Elementa d.o.o.
Srbija, Šubotica, Jovana Mikića 56
Telefon: 024/686-270
www.elementa.rs