



Uputstvo za upotrebu

Bluetooth zvučnik BTS04/BK, BTS04/SL

Pre prve upotrebe pročitajte ovo uputstvo i sačuvajte ga. Ovaj uređaj nije predviđen za upotrebu licima sa smanjenom mentalnom ili psihofizičkom mogućnošću, odnosno neiskusnim licima uključujući i decu. Ova lica mogu da rukuju ovim proizvodom samo u prisustvu odgovornih za te osobe. U slučaju dece preporučuje se konstantan nadzor, da se deca ne bi igrala sa uređajem. Nakon raspakivanja uverite se da li se proizvod slučajno nije oštetio u toku transporta. Decu držite dalje od ambalaže ako ona sadrži opasne predmete za decu kao što su folije, plastika, itd.!

Upozorenje: Muziku slušajte umereno glasno. Produženo izlaganje jakom intenzitetu zvuka može da Vam ošteti sluh.

Korišćenje:

Pokretanje uređaja:

Uključite uređaj tasterom OFF/ON tako što ćete ga pomeriti na ON poziciju. Uključite bluetooth na uređaju sa kojeg planirate da puštate muziku. Pretražite bluetooth uređaje u blizini. Kada pronađete bluetooth zvučnik, povežite se sa njim. Povezivanje može da potraje nekoliko sekundi. Ukoliko se zvučnik isključi i ponovo uključi, automatski će pokušati da se poveže sa uređajem sa kojim je bio povezan pre isključivanja. Da biste isključili zvučnik, samo pomerite taster OFF/ON na OFF poziciju.

Povezivanje preko AUX:--

Ovaj zvučnik takođe možete povezati sa audio uređajima preko AUX kabla od 3.5 mm. Kada je zvučnik povezan preko AUX kabla, bluetooth nije aktivan. Kada AUX kabl više nije povezan sa zvučnikom on će automatski da se vrati na bluetooth režim.

Punjenje baterije:

Napomena: prvo punjenje baterije treba da traje 6 sati. Posle prvog punjenja bateriju puniti 3 sata.

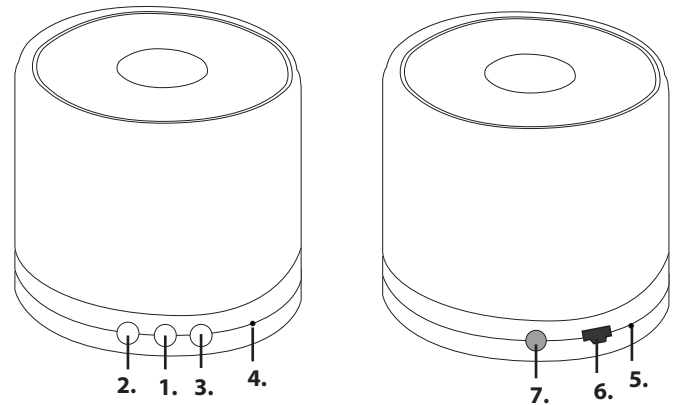
Priključite na zvučnik mini USB punjač ili kompjuter. Upaliće se lampica za indicaciju punjenja. Nakon što se baterija na zvučniku napuni, lampica će se ugasi. Baterija se bez obzira da li je zvučnik uključen ili isključen. Kada je baterija prazna, zvučnik daje signal svakih pola minuta da je baterija prazna. Ukoliko se zvučnik isključi sam, moguće je da je baterija prazna. U ovom slučaju priključite zvučnik na punjač ili kompjuter da se baterija napuni.

Napomene

- U ekstremnoj toploti ili hladnoći ostavljeni uređaj ili kartica mogu da se oštete.
- Nepravilan rad mogu da prouzrokuju jedinstveni parametri memorijske kartice, to nije greška uređaja!
- Rukovanje uređajem u toku vožnje može da prouzrokuje nesreće.
- Uređaj i njene delove ne montirajte na takva mesta gde će da smeta pri vožnji! Na primer između volana i menjača.
- Ukoliko primetite neku nepravilnost odmah isključite uređaj i obratite se prodavcu. Mnoge se greške veoma lako odklanjaju.
- Pre uključivanja se uverite da je temperatura u kabini od -10C do +40C, samo u ovom opsegu se garantuje nesmetan rad. Ekstremni uslovi mogu da oštete uređaj.
- Uređaj štitite od pare, tečnosti, vrućine, vlage, udaraca, direktnog sunca i smrzavanja!
- Ne rastavljajte i ne prepravljajte uređaj, opasnost od požara, može da prouzrokuje nezgode ili strujni udar! Greške prouzrokovane nepravilnim i nepropisnim rukovanjem ne spadaju u garanciju.
- Pre upotrebe se uverite da nema zakonskih prepreka za korišćenje ovog uređaja!
- Za eventualne štamparske greške ne odgovaramo i unapred se izvinjavamo.

Čuvanje i održavanje:

Vaš uređaj je proizvod visokog kvaliteta konstrukcije i izrade i njime treba postupati pažljivo. Uređaj održavajte suvim. Atmosferske padavine, vlaga, kao i sve vrste tečnosti ili vlage mogu da sadrže minerale koji prouzrokuju koroziju elektronskih kola. Ako se uređaj pokvasi, ostavite ga da se potpuno osuši. Ne upotrebljavajte uređaj, niti ga držite na prašnjavim i prljavim mestima. Njegovi pokretni delovi i elektronske komponente se mogu oštetiti. Ne držite uređajna mestima sa visokom temperaturom. Visoke temperature mogu da skrate vek trajanja elektronskih uređaja, da oštete baterije i da deformišu ili istope neke plastične materijale. Ne držite uređaj na niskim temperaturama. Kada se uređaj zagreje do svoje normalne temperature, u unutrašnjosti može da se formira vlaga i da ošteti ploče sa elektronskim kolima. Uređaj nemojte da ispuštate, bacate ili udarate. Grubo rukovanje može da prouzrokuje lomljenje unutrašnjih ploča i precizne mehanike. Za čišćenje uređaja ne upotrebljavajte jake hemikalije, rastvarače za čišćenje, ili jake deterdžente. Ne bojite uređaj. Boja može da blokira pokretne delove uređaja i da ometa pravilan rad.



Tasteri i korišćenje:

1. Play/Pauza - Bluetooth reset taster:

Jednim pritiskom na ovaj taster pokrećete ili pauzirate reprodukciju muzike. Ukoliko ste povezani bluetooth vezom sa pametnim telefonom, duplim pritiskom na ovaj taster će zvučnik da pozove poslednji kontakt sa kojim ste telefonirali na Vašem telefonu (ne podržavaju svi telefoni ovu mogućnost). Kada imate dolazeći poziv, pritiskom na ovaj taster možete da se javite na poziv, ili da odbijete poziv tako što ćete taster držati nekoliko sekundi.

2. Prethodna numera/Volume - :

Jednim pritiskom na ovaj taster će se reprodukovati prethodna numera, a dugim pritiskom smanjujete jačinu zvuka.

3. Sledeća numera/Volume + :

Jednim pritiskom na ovaj taster će se reprodukovati sledeća numera, a dugim pritiskom pojačavate jačinu zvuka.

4. Mikrofon:

Mikrofon za telefonske (hands free) razgovore.

5. Crvena indikator lampica:

Indikator punjenja baterije.

6. Mini USB:

Mini USB ulaz za punjenje akumulatora ili razmenu podataka.

7. AUX ulaz:

AUX ulaz 3.5 mm za povezivanje sa audio uređajima.

8. OFF/ON taster:

Taster za isključivanje / uključivanje zvučnika. Nalazi se na dnu uređaja.

TEHNIČKI PODACI

Bluetooth: V3.0; Napon: 5V; Struja: 500mAh; Snaga: 3 W; Impendansa: 4 ohm; Baterija: 3.7V 500 mAh; Interfejs: AUX ulaz 3.5mm, mini USB ulaz,



Nakon isteka radnog veka ovog proizvoda, proizvod ne bacajte sa otpadom iz domaćinstva. Elektronski otpad se predaje u reciklažne centre tog tipa. Ovim postupkom štitite okolinu, vaše zdravlje i zdravlje ostalih. U reciklažnim centrima se informišite u prodavnici gde ste ovaj proizvod kupili.

Oznaka: BTS04/BK, BTS04/SL
Proizvođač: REDLP ELECTRONICS
Zemlja porekla: Kina
Uvoznik za Srbiju: Elementa d.o.o.
Srbija, Subotica, Jovana Mikića 56
Telefon: 024/686-270
www.elementa.rs



Navodilo za uporabo

Bluetooth zvočnik BTS04/BK, BTS04/SL

Pred prvo uporabo preberite to navodilo in ga shranite. Ta naprava ni predvidena za uporabo osebam z zmanjšano mentalno ali psihofizično sposobnostjo, oziroma neizkušnim osebam vključujoč otrokom. Te osebe lahko rokujejo s tem proizvodom samo v prisotnosti odraslih oseb odgovornih za njih. Kadar je govora o otrocih se priporoča konstanten nadzor, da se otroci ne bi igrali z napravo. Potem ko odpakirate izdelek preverite ali se ta ni poškodoval. Otroke držite v stran od embalaže v kolikor ta vsebuje folije, plastiko itn.

Opozorilo: Glasbo poslušajte srednje glasno. Podaljšan izpostavljanje močnem zvoku lahko škoduje Vašem sluhu.

Uporaba:

Zagon naprave:

Vključite napravo s stikalom OFF/ON tako da ga prestavite v pozicijo ON. Vključite bluetooth na napravi iz katerega imate v planu poslušati muziko. Preiščite bluetooth naprave v bližini. Ko bo Vaša naprava našla bluetooth zvočnik, povežite se z istim. Povezovanje lahko traja nekaj sekund. V kolikor se zvočnik izklopi in ponovno vklopi, se bo avtomatsko povezal z napravo s katero je bil povezan pred izklopom. Če želite zvočnik izklopiti, samo premaknite stikalo OFF/ON na OFF pozicijo.

Povezovanje preko AUX:

Ta zvočnik lahko povežete z uvidio napravami preko AUX kabla od 3.5 mm. Ko je zvočnik povezan preko AUX kabla, bluetooth ni aktiven. Ko AUX kabel ni več povezan z zvočnikom se bo avtomatski vrnil na bluetooth režim.

Polnjenje baterije:

Opomba: za prvo polnjenje baterije je potrebno min 6 ur. Po prvem polnjenju baterijo polnite 3 ure.

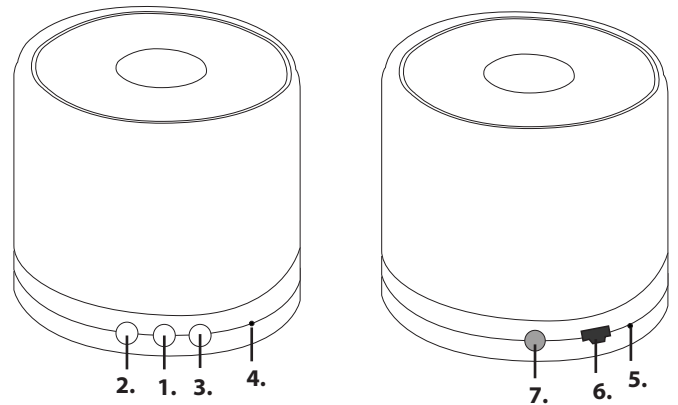
Priključite na zvočnik mikro USB polnilec ali računalnik. Prižgala se bo lučka za indikacijo polnjenja. Potem ko se baterija na zvočniku napolne, lučka se bo vgasnila. Baterija se polni ne glede na to ali je zvočnik izklopljen ali vklopljen. Kadar je baterija prazna, zvočnik daje signal vsake pol minute da je baterija prazna. Vkolikor se zvočnik izključi sam, obstaja možnost da je baterija prazna. V tem primeru priklopite zvočnik na polnilec ali računalnik da se baterija napolni.

Opombe:

- V ekstremno toplih in hladnih pogojih obstaja možnost poškodbe naprave ali kartice.
- Nepravilno delovanje lahko pozročijo edinstveni parametri spominske kartice, to ni napaka!
- Rokovanje z napravo med vožnjo lahko povzroči nesrečo.
- Napravo in njene dele ne montirajte na takšna mesta kjer Vas bodo motile pri vožnji! Na primer med volanom in menjalnikom.
- V kolikor opazite kakšno nepravilnost takoj izklopite napravo in se obrnite na prodajalca. Veliko napak se z lahkoto odpravijo.
- Pred vklopom se prepričajte da je temperatura v kabini od -10C do +40C, samo v tem temperaturnem območju se garantira nemoteno delovanje. Ekstremni pogoji lahko poškodujejo napravo.
- Napravo ščitite pred paro, tekočino, vročino, vlago, udarci, direktnim soncem in zmrzali!
- Ne razstavljalte in ne prepravljajte napravo, nevarnost pred požarom, lahko se povzročijo nezgode ali električni udar. Poškodbe povzročene z nepravilnim in nestrokovnim rokovanjem niso predmet garancije.
- Pred uporabo se prepričajte da ni zakonskih preprek za uporabo tega izdelka. Za morebitne tiskarske napake ne prevzemamo odgovornosti in se v naprej opravičujemo.

Skladiščenje in vzdrževanje:

Vaša naprava je izdelek visoke kvalitete konstrukcije in izdelave. Z njo je potrebno postopati pazljivo. Napravo držite suho. Vremenski pogoji kot so padavine, vlaga, kot tudi vse vrste tekočin ali vlage lahko vsebujejo minerale kateri povzročajo korozijo elektronskih vezij. Če se naprava zmochi, pustite jo da se popolnoma posuši. Ne uporabljajte napravo in ne hranite jo v prašnih ali umazanih prostorih. Premični deli in elektronske komponente se lahko poškodujejo. Ne uporabljajte napravo na mestih z visoko temperaturo. Visoke temperature lahko skrajšajo življensko dobo izdelka, poškodujejo baterije in deformirajo ali istopijo nekatere plastične materiale. Ne uporabljajte napravo pri nizkih temperaturah. Kadar se naprava segreje do svoje normalne temperature, v notranjosti se lahko ustvari vlaga in poškoduje plošče z elektronskimi vezji. Napravo ne mečite in izpostavljajte udarcem. Grobo rokovanje lahko povzroči lom notranjih plošč in precizne mehanike. Za čiščenje naprave ne uporabljajte močna kemična čistila, raztopine za čiščenje ali močne detergente. Ne barvajete napravo. Barva lahko blokira premične dele naprave in moti pravilno delovanje.



Stikala in uporaba le teh:

1. Play/Pavza - Bluetooth reset stikalo:

Z enim stistom na to stikalo zaženete ali ustavite predvajanje muzike. v koliko ste povezani z Bluetooth povezavo s pametnim telefonom, dvojnim pritiskom na to stikalo bo zvočnik pokical zadnji kontakt s katerim ste telefonirali (vsi telefoni nimajo to možnost) Kadar imate dohodni klic, pristiskom na to stikalo se lahko javite na poziv ali da poziv odklonite, s tem da stikalo držite pritisnjeno nekaj sekund.

2. Prethodna pesem /Volume - :

Z enim pritiskom na to stikalo se bo predvajala prethodna pesem, z drugim pritiskom zmanjšate moč zvoka.

3. Naslednja pesem /Volume + :

Z enim pritiskom na to stikalo se bo predvajala naslednja pesem, z drugim pritiskom povečate moč zvoka

4. Mikrofon:

Mikrofon za telefonske (hands free) pogovore.

5. Rdeče indikator lučka:

Indikator polnjenja baterij.

6. Mini USB:

Mini USB vhod za polnjenje akumulatorja ali izmenjavo podatkov.

7. AUX vhod:

AUX vhod 3.5 mm za povezovanje z avdio napravami.

8. OFF/ON stikalo:

Stikalo za izklop in vklop zvočnika. To se nahaja na dnu naprave.

TEHNIČNI PODATKI

Bluetooth: V3.0; Napajanje: 5V 500mA; moč: 3 W; Impedansa: 4 ohm; Baterija: 3.7V 500 mAh; Vmesnik : AUX ulaz 3.5mm, mini USB vhod



Po izteku delovne dobe tega proizvoda, ga ne zavržite skupaj z odpadom iz gospodinjstva. Elektronski odpad se predaja v reciklirne centre tega tipa. S tem postopkom ščitite okolico, vaše zdravje in zdravje ostalih. O reciklirnih centrih se pozanimajte v prodajalni kjer ste ta proizvod kupili.

Oznaka: BTS04/BK, BTS04/SL
Proizvajalec: REDLP ELECTRONICS
Država porekla: Kitajska
Uvoznik za Slovenijo: Elementa Elektronika d.o.o.
Cesta zmage 13 a, MARIBOR
Telefon: +386 59 178 322
www.elementa-e.si