

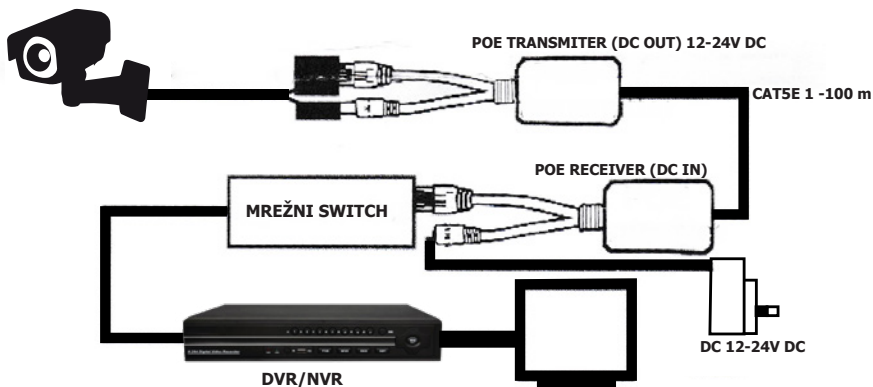
POE Transmitter

POE-KIT

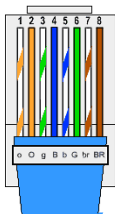
UPUTSTVO

POE-KIT služi za prenos signala i napajanja preko istog Ethernet mrežnog kabela do mesta udaljenog uređaja (kamera, telefon, switch itd) makisimum do 100m. Sastoji se iz dva dela; "receiver" sabira napajanje i podatke u jedan Ethernet kabal dok "splitter(transmitter)" razdvaja podatke i napajanje na dva dela na mestu udaljenog uređaja. Na ovaj način udaljeni uređaj može da se postavi na bilo koje mesto bez obzira da li u blizini željene lokacije postoji mogućnost priključivanja napajanja.

ŠEMA POVEZIVANJA:



Ulaz: 12-24V DC
Izlaz: 12-24V DC



UTP kabal - šema

- 1 - Signal (Narandžasto/Bela)
- 2 - Signal (Narandžasta)
- 3 - Signal (Zelena/Bela)
- 4 - VDD (Plava)

- 5 - VDD (Plavo/Bela)
- 6 - Signal (Zelena)
- 7 - GND (Brao/Bela)
- 8 - GND (Braon)