



## Uputstvo za upotrebu

Konkvektorska grejalica sa ventilatorom  
FK-Y08F

Pre prve upotrebe proizvoda obavezno pročitajte ovo uputstvo za upotrebu i sačuvajte ga. Ovaj uređaj nije namenjen za korišćenje od strane dece kao i osoba sa smanjenim psihofizičkim sposobnostima, ili sa nedostatkom iskustva u upotrebi električnih uređaja bez nadzora osobe koja se brine za njihovu bezbednost. Posebno obratiti pažnju da se mala deca ne igraju sa ovim uređajem. Ovaj uređaj je dozvoljeno koristiti samo u normalnim uslovima rada i on mora biti montiran pravilno. Pre upotrebe ovog proizvoda osoba mora biti upućena u bezbedno rukovanje i svesna svih opasnosti pri radu.

**NAPOMENA: neki delovi ovog uređaja mogu biti vrel i mogu da izazovu opekotine. Pri radu treba obratiti veću pažnju u slučaju da su prisutna deca i nemoćne osobe.**

### OSOBI NE

Električni radiator sa ventilatorom, za zagrevanje vazduha u zatvorenim prostorijama. Ugrađen ventilator. Podesiva snaga 750W, 1250W, 2000W. Radijator ima ugrađen termostat i zaštitu od pregrevanja. Ovaj radiator je moguće montirati na zid ili na nogare. Odluku o visoka toplotna efikasnost i moderan dizajn.

### MONTIRANJE I PUŠTANJE U RAD

*Upotrebljivo isključivo u suvim zatvorenim prostorijama!*

#### Montiranje na nogare:

1. Pažljivo odstranite ambalažu da ne biste oštetili uređaj ili priključni kabel. Oštećeni uređaj je zabranjeno koristiti!

2. Uređaj izvadite iz kutije.

3. Nogare zašarafite za telo grejalice. Za montažu koristite 2 šarafa po jednom nogaru.

4. Uređaj postavite na ravnu čvrstu podlogu!

5. Za nesmetani rad treba obezbediti slobodan protok toplog vazduha (skica 1).

6. Prekidač treba da je u isključenom položaju!

7. Uključite uređaj u standardnu utičnicu sa uzemljenjem. Uređaj je spreman za rad.

#### Montiranje na vertikalnu površinu:

Kod montiranja na vertikalne površine, vodite računa da površina može podneti celokupni teret.

Tokom montiranja, držite se dimenzija datih u skici 1.

1. Pre montiranja na vertikalnu površinu izmerite razdaljinu između rupa na poleđini uređaja i izbušite rupe na vertikalnoj površini. **NAPOMENA:** pri bušenju rupa u zidu obratite pažnju da burgija ne dodirne i eventualno probuši mrežni kabel. To može dovesti do nesrećnog slučaja!

2. Postavite tiple na koje ćete fiksirati držače uređaja koje ste uz njega dobili.

3. Preostala dva držača montirajte na donju stranu uređaja.

4. Okačite grejalicu na držače na vertikalnoj površini i fiksirajte je. Sada treba da obeležite rupe na vertikalnoj površini za donje držače, nakon čega skinete uređaj sa površine, izbušite rupe na vertikalnoj površini i postavite tiple.

5. Fiksirajte uređaj i na gornje i na donje držače.

### RAD

Prilikom prvog uključivanja moguća je pojava blagog neprijatnog mirisa. To je bezopasna i kratkotrajna pojava. Ukoliko uređaj greje, svetli crvena indikatorska lampica. Prekidačem (skica 2) za odabir režima moguće je odabrati sledeće funkcije:

1. 0: isključeno

I: Prvi stepen grejanja (750 W)

II: Drugi stepen grejanja (1250 W)

III: Treći stepen grejanja (2000 W)

2. Termostat

3. Ventilator funkcija

Termostatom (skica 2) je moguće podesiti željenu temperaturu prostorije. Grejenje će se automatski uključiti ukoliko temperatura opadne ispod podešene. Nakon dostizanja temperature grejanje se isključuje. Ako želite postići veću temperaturu, termostat okrećite u smeru kazaljke na satu, za manju temperaturu okrećite ga u suprotnom smeru. Zaštita od pregrevanja: u slučaju pregrevanja isključuje uređaj, na primer ako su ventilacioni otvori prekriveni ili ako su jako uprljani. Uređaj isključite iz struje i ostavite ga da se ohladi (min. 30 minuta), po potrebi očistite uređaj. Ponovo uključite uređaj u struju i pokrenite ga. Ako se i tada aktivira zaštita, isključite uređaj i obratite se stručnom licu.

Ventilator se uključuje prekidačem (skica 2) koji se nalazi na prednjem delu grejalice. Ventilator je moguće koristiti i za grejanje i za hlađenje vazduha, u zavisnosti od toga da li su grejači uključeni ili isključeni.

### TEHNIČKE KARAKTERISTIKE

Napajanje: 220-240V~ (50 Hz)

Snaga: 2000W (1250W + 750W)

Dimenzije: 690x200x450mm

Nivo buke: <45dB

IP zaštita: IP20 – bez zaštite od prodora vode

Dužina priključnog kabela: 1.6m

Masa: 3.9kg

Oznaka: FK-Y08F

Proizvođač: Cixi Yulong Electronic  
Appliance Co.,Ltd

Zemlja porekla: Kina  
Uvoznik za Srbiju: Elementa d.o.o.

Srbija, Subotica, Jovana Mikića 56  
Telefon: 024/686-270

www.elementa.rs

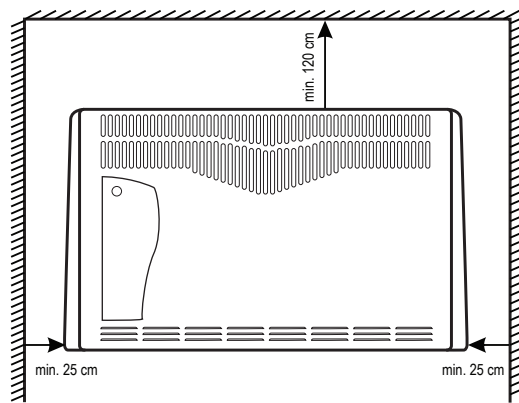
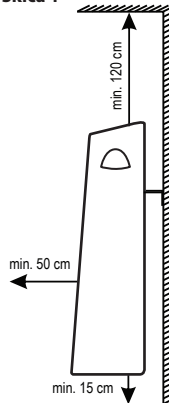
### ČIŠĆENJE, ODRŽAVANJE

Radi optimalnog rada uređaja u zavisnosti od količine prljavštine uređaj treba redno čistiti, najređe jednom mesečno.

1. Pre čišćenja isključite uređaj na prekidače, a potom i iz mrežne utičnice.
2. Ostavite ga da se ohladi (min. 30 minuta).
3. Usisne i izduvne otvore očistite usisivačem i četkom.
4. Vlažnom krpom očistite spoljašnji deo uređaja, ne koristite agresivna hemijska sredstva!

Obratite pažnju da ništa ne ucuri u unutrašnjost uređaja!

Skica 1



Skica 2

- 1 — ● prekidač
- 2 — ● termostat
- 3 — ● prekidač za ventilator

### NAPOMENE:

1. Uverite se da se uređaj nije oštetio u toku transporta!
2. Ne postavljati blizu zida, pridržavajte se opisa iz ovog uputstva (skica 1)! Pridržavajte se standardnih mera zaštite!
3. Uređaj je zabranjeno upotrebljavati sa vremenskim prekidačima, daljinskim upravljačima ili drugim uređajima koji bi mogli sami da uključe uređaj. Zbog eventualnog prekrivanja ili lošeg postavljanja može da se izazove požar.
4. Uređaj je predviđen isključivo za zagrevanje vazduha prostorija, za druge svrhe ne!
5. Vreo vazduh koji izlazi iz uređaja ne usmeravajte direktno na zavesu ili druge lako zapaljive predmete!
6. Mrežica na otvoru za topao vazduh može da bude vrela!
7. Ne postavljati blizu zapaljivih materijala! (min. 100 cm)
8. Zabranjena upotreba u prostorijama gde se nalaze zapaljive tečnosti i gasovi, gde se oslobađaju zapaljive smese prašine itd!
9. Upotrebljivo samo uz konstantan nadzor!
10. Zabranjena upotreba u prisustvu dece bez nadzora!
11. Upotrebljivo samo u suvim prostorijama! Štitite od pare (primer kupatilo, bazen)!
12. ZABRANJENA upotreba u blizini kada, umivaonika, sudopera, tuševa, sauna i bazena!
13. Uređaj je zabranjeno postaviti direktno ispod ili blizu mrežne utičnice!
14. Zabranjena upotreba u vozilima i drugim skućenim prostorima (< 5 m<sup>2</sup>), kao što su na primer liftovi!
15. Ako duže vreme ne koristite uređaj, isključite ga prekidačem i izvucite priključni kabel iz mrežne utičnice!
16. Pre pomeranja uređaja, svaki put ga isključite iz mrežne utičnice!
17. Pomerajte uređaj samo držanjem za upuštenu dršku!
18. U slučaju bilo kakve nepravilnosti pri radu, odmah isključite uređaj i priključni kabel izvucite iz mrežne utičnice!
19. Obratite pažnju da kroz otvore uređaja ništa ne upadne ili ucuri.
20. Uređaj štitite od pare, prašine, sunca i direktne toplote!
21. Pre čišćenja uvek isključite uređaj mrežne utičnice!
22. Uređaj i priključni kabel ne dodirujte vlažnim, mokrim rukama!
23. Uređaj se sme uključiti samo u uzemljenu utičnicu 230V~ / 50 Hz!
24. Priključni kabel mora biti razmotan u potpunosti!
25. U toku rada priključni kabel treba da je uvek potpuno odmotan!
26. Priključni kabel ne sme da dodiruje telo grejalice i tako je postavite da ne bude ispred otvora za vreo vazduh!
27. Priključni kabel ne sprovodite ispod tepiha, prostirki itd.!
28. Ne koristite produžne kablove i razdelnike za priključenje uređaja!
29. Uređaj tako postavite da priključni kabel bude uvek lako dostupan!
30. Priključni kabel tako postavite da ne smeta prolazu!
31. Dozvoljeno za upotrebu samo u privatne svrhe, nije za profesionalnu upotrebu!



Zabranjeno prekrivati! Prekrivanje može da prouzrokuje pregrevanje, požar, i strujni udar!



Opasnost od strujnog udara! Zabranjeno rastavljati uređaj i njegove delove prepravljati! U slučaju bilo kojeg kvara ili oštećenja, odmah isključite uređaj i obratite se stručnom licu!



Ukoliko se ošteti priključni kabel, zamenu može da izvrši samo ovlašćeno lice uvoznika ili slična kvalifikovana osoba!



Nakon isteka radnog veka ovog proizvoda, proizvod ne bacajte sa otpadom iz domaćinstva. Elektronski otpad se predaje u reciklažne centre tog tipa. Ovim postupkom štitite okolinu, vaše zdravlje i zdravlje ostalih. U reciklažnim centrima se informišite u prodavnici gde ste ovaj proizvod kupili.