



## Uputstvo za upotrebu

Visilica za LED panel  
LPN-VS1

Pre prve upotrebe ovog proizvoda pažljivo pročitajte ovo uputstvo za upotrebu i sačuvajte ga. Nakon što izvadite proizvod iz ambalaže proverite da li se oštetilo u toku transporta. Ukoliko je proizvod oštećen nemojte ga koristiti. Montiranje prepustite stručnom licu.

### Opis:

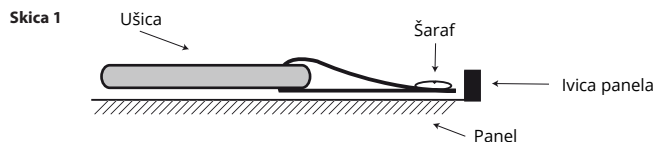
Set sajli je predviđen za viseću montažu LED panela. Sajle se montiraju na plafon a potom se na njih kači LED panel. Uz pomoć ovih sajli moguće je vrlo brzo i jednostavno vršiti podešavanja visine i nagiba LED panela. U sklopu se nalaze dve visilice i pribor za montiranje.

### Montaža:

NAPOMENA: Montažu sme da vrši isključivo stručno lice koje je razumelo postupak montiranja opisan u ovom uputstvu. Pri bušenju rupa za šarafe vodite računa da se ispod površine koju bušite ne nalazi nikakav mrežni kabel pod naponom! Za montažu uvek treba koristiti odgovarajuće tiple i šarafe pogodne za zid na koji se visilica montira. Uverite se da zid može da podnese kompletno opterećenje (LED panel).

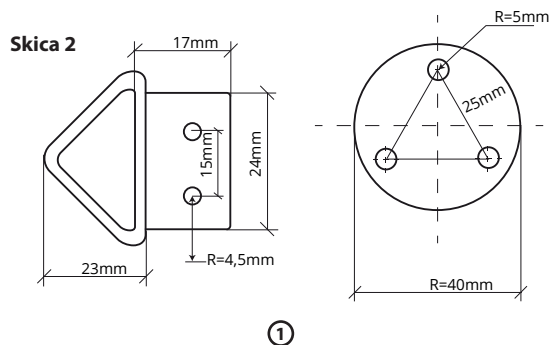
#### 1. Montiranje nosača na LED panel (skica 1)

Potrebno je fiksirati četiri ovakva nosača na LED panel. Na LED panelu nalazi se četiri para šarafa između kojih je razmak od 15mm. Pomenute šarafe je potrebno izvrtiti iz LED panela i uz pomoć njih pričvrstiti nosače. Nosač je moguće montirati isključivo na ove šarafe! Prilikom fiksiranja nosača, obratite pažnju da uz LED panel prijanja pljosnati deo nosača i da su ušice nosača okrenite ka unutra. Ukoliko nosač postavite naopako može doći do oštećenja LED panela!



#### 2. Montiranje visilice na plafon

Pre montiranja visilice na plafon neophodno je izbušiti rupe u zidu i postaviti tiple. Mere za bušenje rupa i ostale mere pogledajte na skici 2 ovog uputstva za upotrebu. Pri bušenju rupa u zidu obratite pažnju da burgija ne dodirne i eventualno probuši mrežni kabel. To može dovesti do nesrećnog slučaja! Nakon bušenja rupa, u rupe je potrebno postaviti tiple. Deo visilice koji se montira na plafon (skica 3) pričvrstite šarafima za plafon. Šarafe je potrebno pritegnuti, ali ne previše. To može znatno oslabiti spoj između tiple i šarafa.



## Uputstvo za upotrebu

Visilica za LED panel  
LPN-VS1

Pre prve upotrebe ovog proizvoda pažljivo pročitajte ovo uputstvo za upotrebu i sačuvajte ga. Nakon što izvadite proizvod iz ambalaže proverite da li se oštetilo u toku transporta. Ukoliko je proizvod oštećen nemojte ga koristiti. Montiranje prepustite stručnom licu.

### Opis:

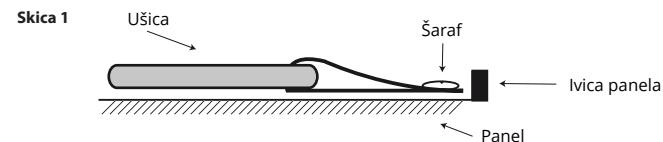
Set sajli je predviđen za viseću montažu LED panela. Sajle se montiraju na plafon a potom se na njih kači LED panel. Uz pomoć ovih sajli moguće je vrlo brzo i jednostavno vršiti podešavanja visine i nagiba LED panela. U sklopu se nalaze dve visilice i pribor za montiranje.

### Montaža:

NAPOMENA: Montažu sme da vrši isključivo stručno lice koje je razumelo postupak montiranja opisan u ovom uputstvu. Pri bušenju rupa za šarafe vodite računa da se ispod površine koju bušite ne nalazi nikakav mrežni kabel pod naponom! Za montažu uvek treba koristiti odgovarajuće tiple i šarafe pogodne za zid na koji se visilica montira. Uverite se da zid može da podnese kompletno opterećenje (LED panel).

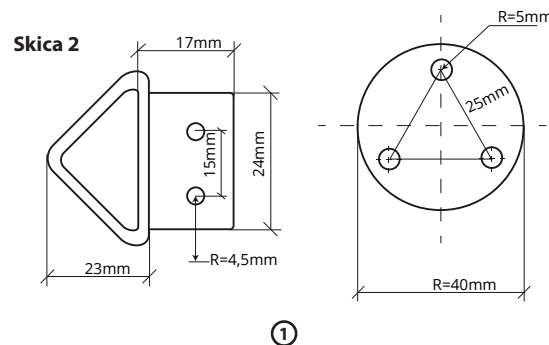
#### 1. Montiranje nosača na LED panel (skica 1)

Potrebno je fiksirati četiri ovakva nosača na LED panel. Na LED panelu nalazi se četiri para šarafa između kojih je razmak od 15mm. Pomenute šarafe je potrebno izvrtiti iz LED panela i uz pomoć njih pričvrstiti nosače. Nosač je moguće montirati isključivo na ove šarafe! Prilikom fiksiranja nosača, obratite pažnju da uz LED panel prijanja pljosnati deo nosača i da su ušice nosača okrenite ka unutra. Ukoliko nosač postavite naopako može doći do oštećenja LED panela!



#### 2. Montiranje visilice na plafon

Pre montiranja visilice na plafon neophodno je izbušiti rupe u zidu i postaviti tiple. Mere za bušenje rupa i ostale mere pogledajte na skici 2 ovog uputstva za upotrebu. Pri bušenju rupa u zidu obratite pažnju da burgija ne dodirne i eventualno probuši mrežni kabel. To može dovesti do nesrećnog slučaja! Nakon bušenja rupa, u rupe je potrebno postaviti tiple. Deo visilice koji se montira na plafon (skica 3) pričvrstite šarafima za plafon. Šarafe je potrebno pritegnuti, ali ne previše. To može znatno oslabiti spoj između tiple i šarafa.



## Uputstvo za upotrebu

Visilica za LED panel  
LPN-VS1

Pre prve upotrebe ovog proizvoda pažljivo pročitajte ovo uputstvo za upotrebu i sačuvajte ga. Nakon što izvadite proizvod iz ambalaže proverite da li se oštetilo u toku transporta. Ukoliko je proizvod oštećen nemojte ga koristiti. Montiranje prepustite stručnom licu.

### Opis:

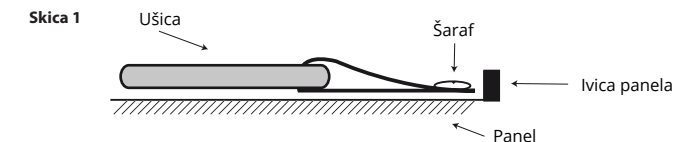
Set sajli je predviđen za viseću montažu LED panela. Sajle se montiraju na plafon a potom se na njih kači LED panel. Uz pomoć ovih sajli moguće je vrlo brzo i jednostavno vršiti podešavanja visine i nagiba LED panela. U sklopu se nalaze dve visilice i pribor za montiranje.

### Montaža:

NAPOMENA: Montažu sme da vrši isključivo stručno lice koje je razumelo postupak montiranja opisan u ovom uputstvu. Pri bušenju rupa za šarafe vodite računa da se ispod površine koju bušite ne nalazi nikakav mrežni kabel pod naponom! Za montažu uvek treba koristiti odgovarajuće tiple i šarafe pogodne za zid na koji se visilica montira. Uverite se da zid može da podnese kompletno opterećenje (LED panel).

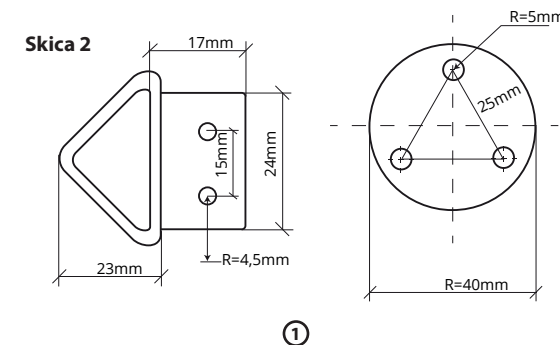
#### 1. Montiranje nosača na LED panel (skica 1)

Potrebno je fiksirati četiri ovakva nosača na LED panel. Na LED panelu nalazi se četiri para šarafa između kojih je razmak od 15mm. Pomenute šarafe je potrebno izvrtiti iz LED panela i uz pomoć njih pričvrstiti nosače. Nosač je moguće montirati isključivo na ove šarafe! Prilikom fiksiranja nosača, obratite pažnju da uz LED panel prijanja pljosnati deo nosača i da su ušice nosača okrenite ka unutra. Ukoliko nosač postavite naopako može doći do oštećenja LED panela!



#### 2. Montiranje visilice na plafon

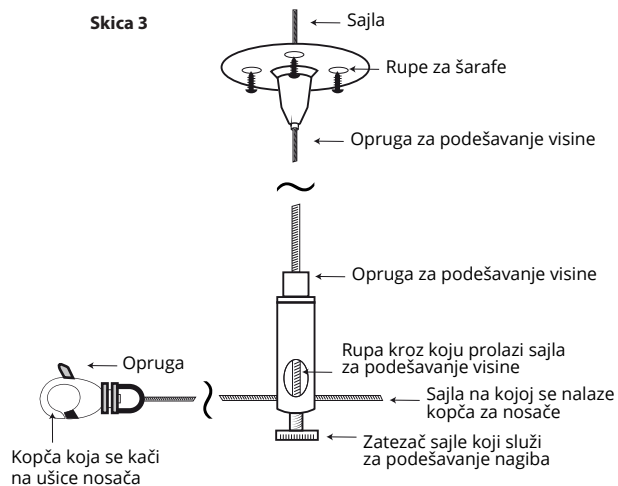
Pre montiranja visilice na plafon neophodno je izbušiti rupe u zidu i postaviti tiple. Mere za bušenje rupa i ostale mere pogledajte na skici 2 ovog uputstva za upotrebu. Pri bušenju rupa u zidu obratite pažnju da burgija ne dodirne i eventualno probuši mrežni kabel. To može dovesti do nesrećnog slučaja! Nakon bušenja rupa, u rupe je potrebno postaviti tiple. Deo visilice koji se montira na plafon (skica 3) pričvrstite šarafima za plafon. Šarafe je potrebno pritegnuti, ali ne previše. To može znatno oslabiti spoj između tiple i šarafa.



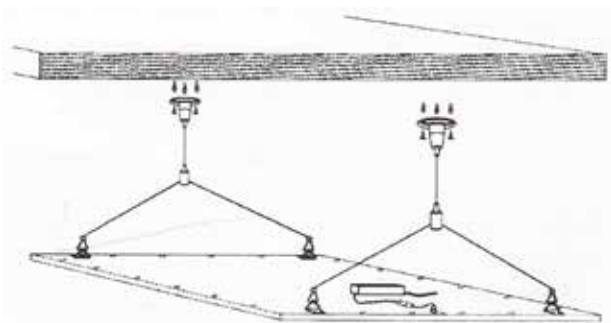
### 3. Montiranje LED panela na kopče

Nakon što ste uspešno montirali visilice na plafon, možete okačiti LED panel na kopče (skica 3). Potrebno je povući oprugu na kopči i potom prikačiti kopču na ušice nosača. Kada postavite LED panel na kopče ostaje samo da ga pravilno pozicionirate. Moguće je menjati visinu na kojoj se panel nalazi i njegov nagib (skica 3).

Skica 3



Montiranje na plafon



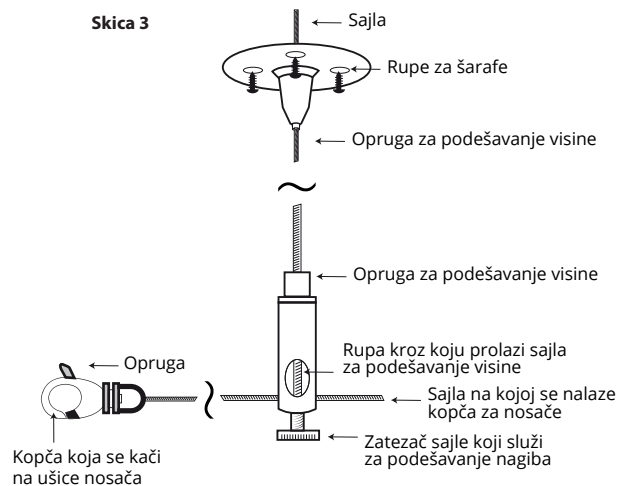
#### NAPOMENE:

- Uverite se da se proizvod nije ošteti u toku transporta.
- Pridržavajte se standardnih mera zaštite.
- Montiranje prepustite stručnom licu.
- Pri odabiru mesta za montažu obratite pažnju na nosivost zida na koji želite montirati visilice.
- Ukoliko dođe do bilo kakvog oštećenja na visilici, odmah rasteretite visilicu.
- Periodično proveravajte stanje visilice i zategnutost šarafa.
- Za štete i kvarove prouzrokovane nepravilnom montažom proizvođač ne odgovara. Za eventualne savete za montažu obratite se stručnom licu.

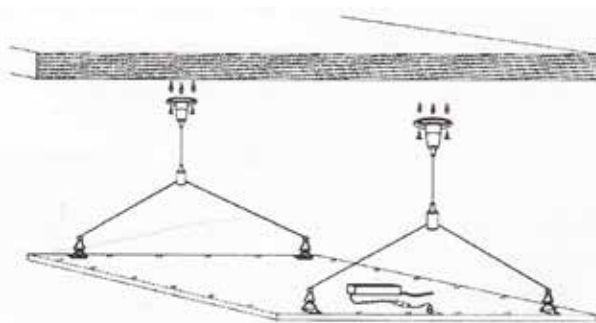
### 3. Montiranje LED panela na kopče

Nakon što ste uspešno montirali visilice na plafon, možete okačiti LED panel na kopče (skica 3). Potrebno je povući oprugu na kopči i potom prikačiti kopču na ušice nosača. Kada postavite LED panel na kopče ostaje samo da ga pravilno pozicionirate. Moguće je menjati visinu na kojoj se panel nalazi i njegov nagib (skica 3).

Skica 3



Montiranje na plafon



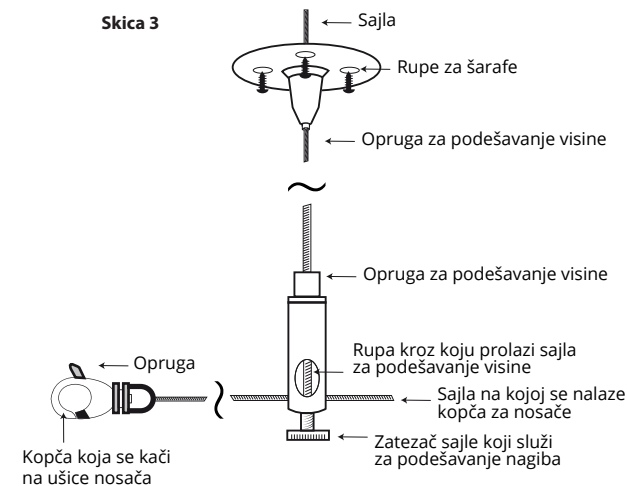
#### NAPOMENE:

- Uverite se da se proizvod nije ošteti u toku transporta.
- Pridržavajte se standardnih mera zaštite.
- Montiranje prepustite stručnom licu.
- Pri odabiru mesta za montažu obratite pažnju na nosivost zida na koji želite montirati visilice.
- Ukoliko dođe do bilo kakvog oštećenja na visilici, odmah rasteretite visilicu.
- Periodično proveravajte stanje visilice i zategnutost šarafa.
- Za štete i kvarove prouzrokovane nepravilnom montažom proizvođač ne odgovara. Za eventualne savete za montažu obratite se stručnom licu.

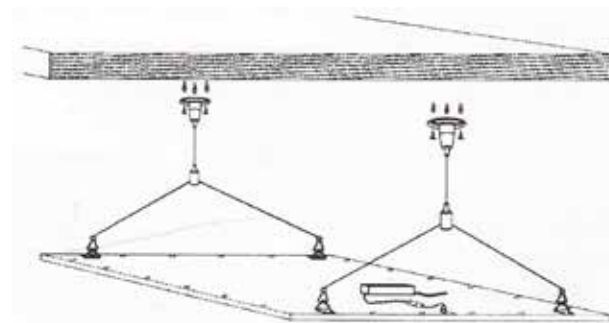
### 3. Montiranje LED panela na kopče

Nakon što ste uspešno montirali visilice na plafon, možete okačiti LED panel na kopče (skica 3). Potrebno je povući oprugu na kopči i potom prikačiti kopču na ušice nosača. Kada postavite LED panel na kopče ostaje samo da ga pravilno pozicionirate. Moguće je menjati visinu na kojoj se panel nalazi i njegov nagib (skica 3).

Skica 3



Montiranje na plafon



#### NAPOMENE:

- Uverite se da se proizvod nije ošteti u toku transporta.
- Pridržavajte se standardnih mera zaštite.
- Montiranje prepustite stručnom licu.
- Pri odabiru mesta za montažu obratite pažnju na nosivost zida na koji želite montirati visilice.
- Ukoliko dođe do bilo kakvog oštećenja na visilici, odmah rasteretite visilicu.
- Periodično proveravajte stanje visilice i zategnutost šarafa.
- Za štete i kvarove prouzrokovane nepravilnom montažom proizvođač ne odgovara. Za eventualne savete za montažu obratite se stručnom licu.