

Uputstvo za upotrebu

Ram za LED panel LPN-R60605/A

Pre upotrebe ovog proizvoda pažljivo pročitajte ovo uputstvo za upotrebu i sačuvajte ga. Nakon što otpakujete proizvod proverite da li se oštetio u toku transporta. Ukoliko je proizvod oštećen nemojte ga koristiti. Montiranje prepustite stručnom licu.

Opis:

Ramovi za LED panele namenjeni su za nadgradnu montažu LED panela. Montiranje rama se vrši na plafon, a potom se u žljebove na ramu postavlja LED panel. Ram je izrađen od aluminijuma. Ramovi za LED panele se koriste u školskim ustanovama, bankama, kancelarijama itd.

Montaža:

NAPOMENA: Montažu sme da vrši isključivo stručno lice koje je razumelo postupak montiranja opisan u ovom uputstvu.

Ivice rama su oštre i mogu izazvati posekotine! Koristite mere zaštite pri montiranju rama. Pri bušenju rupa za šarafe vodite računa da se ispod površine koju bušite ne nalazi nikakav mrežni kabel pod naponom!

Za montažu uvek treba koristiti odgovarajuće tiple i šarafe pogodne za zid na koji se ram montira.

Uverite se da zid može da podnese kompletno opterećenje (LED panel i ram).

1. Otpakujte proizvod. **Napomena:** ram za LED panel se isporučuje rastavljen.

2. Sastavite ram pomoću dodatka za fiksiranje (skica 3, skica 4). Dodatke je potrebno umetnuti u žljebove za fiksiranje (skica 2) i pričvrstiti šarafima. Dodaci sa skice 4 se montiraju na stranicu koja se postavlja tek nakon što se LED panel postavi u ram.

3. Izbušite rupe u plafonu po merama datim u skici 1 i u rupe postavite tiple (nisu u obimu isporuke).

NAPOMENA: Pri bušenju rupa u zidu obratite pažnju da burgija ne dodirne i eventualno probuši mrežni kabel. To može dovesti do nesrećnog slučaja!

4. Postavite ram na plafon i zategnite ga šarafima (nisu u obimu isporuke).

NAPOMENA: Šarafe je potrebno pritegnuti, ali ne previše. To može znatno oslabiti spoj između tiple i šarafa.

5. Naponsku jedinicu LED panela povežite na mrežu. Preporučuje se upotreba redne stezaljke (nije u obimu isporuke).

NAPOMENA: Prilikom povezivanja naponske jedinice uverite se da mrežni kabel iz plafona nije pod naponom. Povezivanje naponske jedinice dok je sistem pod naponom može izazvati strujni udar.

6. Postavite LED panel u žljebove rama (skica 2).

7. Priključite LED panel na naponsku jedinicu.

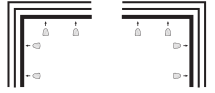
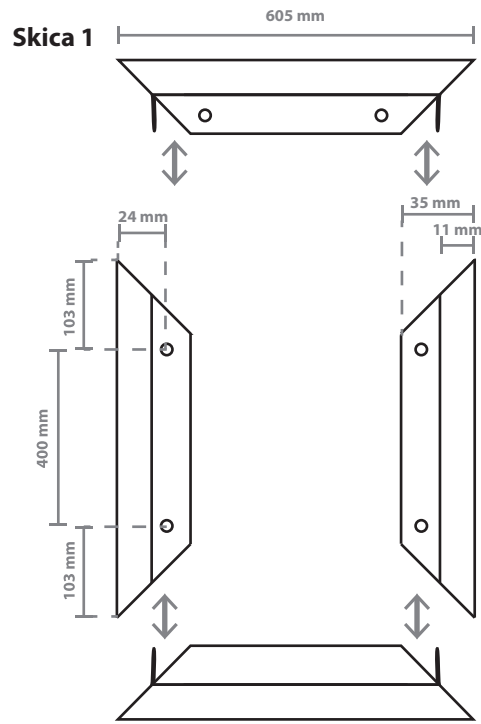
8. Postavite stranicu za fiksiranje rama.

9. Pustite sistem u rad.

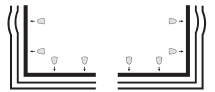
NAPOMENE:

Uverite se da se proizvod nije oštetio u toku transporta. Nemojte koristiti oštećeni proizvod. Pridržavajte se standardnih mera zaštite. Montiranje prepustite stručnom licu. Pri odabiru mesta za montažu obratite pažnju na nosivost zida na koji želite montirati ram. Ukoliko dođe do bilo kakvog oštećenja na ramu, odmah rasteretite ram. Periodično proveravajte stanje rama i zategnutost šarafa. Za štete i kvarove prouzrokovane nepravilnom montažom proizvođač ne odgovara. Za eventualne savete za montažu obratite se stručnom licu.

Skica 1

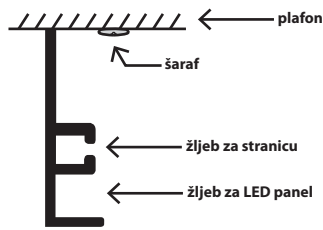


Skica 3



Skica 4

Skica 2



Oznaka: LPN-R60605/A
Proizvođač: Wellhome Lighting
Zemlja porekla: Kina
Uvoznik za Srbiju: Elementa d.o.o.
Srbija, Subotica, Jovana Mikića 56
Telefon: 024/686-270
www.elementa.rs

Uputstvo za upotrebu

Ram za LED panel LPN-R60605/A

Pre upotrebe ovog proizvoda pažljivo pročitajte ovo uputstvo za upotrebu i sačuvajte ga. Nakon što otpakujete proizvod proverite da li se oštetio u toku transporta. Ukoliko je proizvod oštećen nemojte ga koristiti. Montiranje prepustite stručnom licu.

Opis:

Ramovi za LED panele namenjeni su za nadgradnu montažu LED panela. Montiranje rama se vrši na plafon, a potom se u žljebove na ramu postavlja LED panel. Ram je izrađen od aluminijuma. Ramovi za LED panele se koriste u školskim ustanovama, bankama, kancelarijama itd.

Montaža:

NAPOMENA: Montažu sme da vrši isključivo stručno lice koje je razumelo postupak montiranja opisan u ovom uputstvu.

Ivice rama su oštre i mogu izazvati posekotine! Koristite mere zaštite pri montiranju rama. Pri bušenju rupa za šarafe vodite računa da se ispod površine koju bušite ne nalazi nikakav mrežni kabel pod naponom!

Za montažu uvek treba koristiti odgovarajuće tiple i šarafe pogodne za zid na koji se ram montira.

Uverite se da zid može da podnese kompletno opterećenje (LED panel i ram).

1. Otpakujte proizvod. **Napomena:** ram za LED panel se isporučuje rastavljen.

2. Sastavite ram pomoću dodatka za fiksiranje (skica 3, skica 4). Dodatke je potrebno umetnuti u žljebove za fiksiranje (skica 2) i pričvrstiti šarafima. Dodaci sa skice 4 se montiraju na stranicu koja se postavlja tek nakon što se LED panel postavi u ram.

3. Izbušite rupe u plafonu po merama datim u skici 1 i u rupe postavite tiple (nisu u obimu isporuke).

NAPOMENA: Pri bušenju rupa u zidu obratite pažnju da burgija ne dodirne i eventualno probuši mrežni kabel. To može dovesti do nesrećnog slučaja!

4. Postavite ram na plafon i zategnite ga šarafima (nisu u obimu isporuke).

NAPOMENA: Šarafe je potrebno pritegnuti, ali ne previše. To može znatno oslabiti spoj između tiple i šarafa.

5. Naponsku jedinicu LED panela povežite na mrežu. Preporučuje se upotreba redne stezaljke (nije u obimu isporuke).

NAPOMENA: Prilikom povezivanja naponske jedinice uverite se da mrežni kabel iz plafona nije pod naponom. Povezivanje naponske jedinice dok je sistem pod naponom može izazvati strujni udar.

6. Postavite LED panel u žljebove rama (skica 2).

7. Priključite LED panel na naponsku jedinicu.

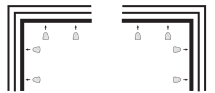
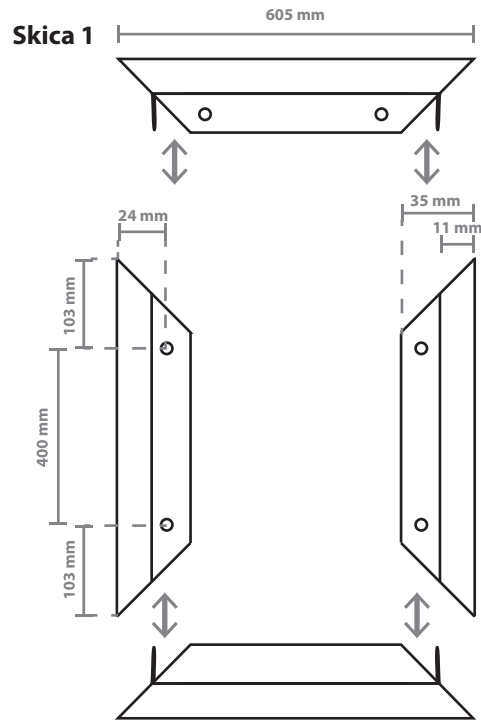
8. Postavite stranicu za fiksiranje rama.

9. Pustite sistem u rad.

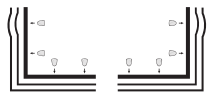
NAPOMENE:

Uverite se da se proizvod nije oštetio u toku transporta. Nemojte koristiti oštećeni proizvod. Pridržavajte se standardnih mera zaštite. Montiranje prepustite stručnom licu. Pri odabiru mesta za montažu obratite pažnju na nosivost zida na koji želite montirati ram. Ukoliko dođe do bilo kakvog oštećenja na ramu, odmah rasteretite ram. Periodično proveravajte stanje rama i zategnutost šarafa. Za štete i kvarove prouzrokovane nepravilnom montažom proizvođač ne odgovara. Za eventualne savete za montažu obratite se stručnom licu.

Skica 1

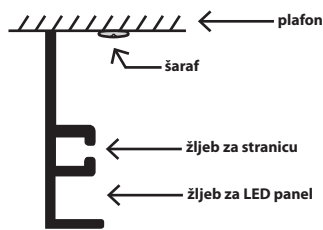


Skica 3



Skica 4

Skica 2



Oznaka: LPN-R60605/A
Proizvođač: Wellhome Lighting
Zemlja porekla: Kina
Uvoznik za Srbiju: Elementa d.o.o.
Srbija, Subotica, Jovana Mikića 56
Telefon: 024/686-270
www.elementa.rs