



Uputstvo za upotrebu

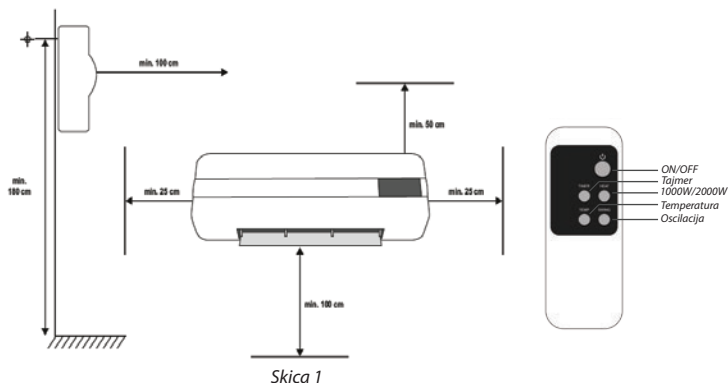
Nazidna PTC grejalica

FKF5400L



Pre prve upotrebe proizvoda obavezno pročitajte ovo uputstvo za upotrebu i sačuvajte ga. Ovaj uređaj nije namenjen za korišćenje od strane dece kao i osoba sa smanjenim psihofizičkim sposobnostima, ili sa nedostatkom iskustva u upotrebi električnih uređaja bez nadzora osobe koja se brine za njihovu bezbednost. Posebno obratiti pažnju da se mala deca ne igraju sa ovim uređajem. Ovaj uređaj je dozvoljeno koristiti samo u normalnim uslovima rada i on mora biti montiran pravilno. Pre upotrebe ovog proizvoda osoba mora biti upućena u bezbedno rukovanje i svesna svih opasnosti pri radu.

NAPOMENA: neki delovi ovog uređaja mogu biti vrel i mogu da izazovu opekotine. Pri radu treba obratiti veću pažnju u slučaju da su prisutna deca i nemoćne osobe.



OSOBI NE

PTC grejalica • Funkcije: grejanje / ventilator funkcija • Podesiva snaga (1000W / 2000W) • Maksimalna snaga 2000W • Sve funkcije na daljinskom upravljaču • Podesiva temperatura • Podesiva oscilacija • LED displej • Ugrađeni tajmer • Zaštita od pregrevanja

FUNKCIONISANJE I PUŠTANJE U RAD

Izvadite uređaj iz kutije. Prilikom montaže obratite pažnju da u blizini bude mrežna utičnica i da se uređaj ne sme montirati u sam čošak prostorije, treba da se ostavi slobodnog prostora 20 - 25cm! Uređaj se sme montirati isključivo na vertikalnu površinu! Obratite pažnju da nosivost zida bude dovoljna da podnese težinu uređaja! U odnosu na tačke fiksiranja na uređaju, izbušite rupe za tiplje na zidu na minimalnoj visini od 1,8 m. Postavite tiplje u rupe i uvrnite priložene šarafe. Okačite grejalicu na šarafe i fiksirajte je. Uverite se da je grejalica stabilno montirana na zid! Ne prekrivajte otvore za ventilaciju, obratite pažnju da ni prilikom montaže uređaj ne montirate tako da otvori budu prekriveni, otvore treba čistiti mekanom krpom ili četkom, ventilacioni otvori su bitni radi stabilnog rada uređaja! Uključite mrežni kabel u struju i uređaj je spreman za rad. Uređajem se upravlja preko daljinskog upravljača ili preko kontrolnog panela na uređaju. Prilikom prvog uključivanja uređaja, ili dužeg perioda nekorisćenja, grejalica će možda puštati neprijatan miris, koji će ubrzo nestati. Ovo je normalna pojava.

Pritiskanjem tastera na prednjem panelu, dostupne su sledeće funkcije:

Jedan pritisak: ventilator funkcija

Dva pritiska: grejanje „I“ (1000 W)

Tri pritiska: grejanje „II“ (2000 W)

Četiri pritiska: funkcija oscilacije

Pet pritiska: isključenje

Pritisak i zadržavanje oko 3 sekunde: postavljanje željene temperature

U uključenom stanju moguće je podesiti tajmer za automatsko isključenje uređaja. Podešavanje se radi tasterom u koracima od 30 minuta (od 0.5-7.5 h). Nakon isključenja ventilator i dalje radi oko 30 sekundi dok se grejna površina ne ohladi. Grejalicu nemojte isključivati iz struje dok se sama ne ugasi, to može da prouzrokuje kvarove uređaja!

ČIŠĆENJE, ODRŽAVANJE

Radi optimalnog rada uređaja u zavisnosti od količine prljavštine, uređaj treba redovno čistiti, najmanje jednom mesečno.

1. Pre čišćenja isključite uređaj na taster. Nakon isključenja ventilator i dalje radi oko 30 sekundi. Dok se grejna površina ne ohladi. Grejalicu nemojte isključivati iz struje dok se sama ne ugasi, to može da prouzrokuje kvarove uređaja. Kada se grejalica potpuno ugasi možete je izvaditi iz utičnice. 2. Ostavite da se ohladi (min. 30 minuta). 3. Uvisivačem i četkom očistite izduvni deo grejalice. 4. Vlažnom krpom očistite spoljašnji deo uređaja, ne koristite agresivna hemijska sredstva! Obratite pažnju da ništa ne ucuri u unutrašnjost uređaja!

NAPOMENE

1. Uverite se da uređaj nije oštećen tokom transporta!
2. Montirajte uređaj na vertikalne površine!
3. Prilikom odabira mesta za montažu, uzmite u obzir materijal zida i njegovu nosivost!
4. Grejalica treba da bude montirana na visinu od najmanje 1.8 metara iznad poda!
5. Nikad ne postavljajte grejalicu u čoškove i pridržavajte se minimalnih udaljenosti za montažu prikazanih u skici 1. Uzmite u obzir važeće bezbednosne mere vezane za državu u kojoj se uređaj koristi.
6. Pre prvog uključivanja uređaja uverite se da je bezbedno montiran na zid!
7. Uređaj ne sme biti korišten sa programabilnim tajmerima, vremenskim prekidačima ili samostalnim daljinski upravljanim sistemima koji automatski mogu uključiti uređaj zato što bilo kakvo prekrivanje ili nepogodna lokacija mogu prouzrokovati opasnost od požara.
8. Uređaj treba da bude korišten u cilju zagrevanja vazduha, ne za zagrevanje generalno.
9. Strujanje toplog vazduha ne sme biti usmereno direktno ka zavesama ili drugim zapaljivim materijalima!
10. Ne postavljati u blizini zapaljivih materijala (min. 100 cm)
11. Ne postavljati u okruženja u kojima može doći do pojave zapaljivih isparenja ili eksplozivne prašine.
12. Zabranjeno korišćenje bez nadzora u prisustvu dece!
13. Samo za unutrašnju upotrebu, u suvim prostorijama. Zaštiti od vlage (npr. kupatila, bazeni)!
14. Zabranjeno je koristiti uređaj pored kada, slivnika, tuševa, bazena i sauna!
15. Zabranjeno je korišćenje uređaja u motornim vozilima ili u skućenim (< 5 m²) prostorima kao što su liftovi!
16. Ukoliko ne planirate da koristite uređaj duži vremenski period, isključite ga na prekidač, potom ga isključite iz mrežne utičnice i odložite na hladno suvo mesto!
17. Pre bilo kakvog pomeranja grejalice, obavezno je isključite iz mrežne utičnice!
18. Nije dozvoljeno postavljati grejalicu neposredno ispod mrežne utičnice.
19. Ako je primećena bilo kakva nepravilnost tokom rada (npr. neobičan zvuk ili miris paljevine iz uređaja) odmah isključite uređaj na prekidač a potom iz utičnice!
20. Vodite računa da strani objekti ili tečnost ne uđu u grejalicu kroz njene otvore!
21. Štititi od prašine, vlage, sunčeve svetlosti i direktnog zagrevanja!
22. Isključite uređaj iz mrežne utičnice pre čišćenja!
23. Nikad ne dodirujte uređaj i napojni kabel mokrim rukama!
24. Priključni kabel mora biti odmotan u potpunosti!
25. Uređaj sme biti priključen isključivo na 230 V~ / 50 Hz električnu zidnu utičnicu!
26. Nemojte koristiti produžne kablove ili razdelnike za povezivanje uređaja!
27. Ne sprovodite napojni kabel preko gornjeg dela uređaja ili blizu otvora koji služe za cirkulaciju vazduha!
28. Uređaj montirajte tako da napojni kabel bude lako dostupan prilikom isključivanja iz utičnice!
29. Uređaj je namenjen za kućnu upotrebu! Nije dozvoljena industrijska upotreba!



Zabranjeno prekrivati! Prekrivanje može da prouzrokuje pregrevanje, požar, i strujni udar!



Opasnost od strujnog udara! Zabranjeno rastavljati uređaj i njegove delove prepravljati! U slučaju bilo kojeg kvara ili oštećenja, odmah isključite uređaj i obratite se stručnom licu!



Ukoliko se ošteti priključni kabel, zamenu može da izvrši samo ovlašćeno lice uvoznika ili slična kvalifikovana osoba!



Nakon isteka radnog veka ovog proizvoda, proizvod ne bacajte sa otpadom iz domaćinstva. Elektronski otpad se predaje u reciklažne centre tog tipa. Ovim postupkom štitite okolinu, vaše zdravlje i zdravlje ostalih. U reciklažnim centrima se informišite u prodavnici gde ste ovaj proizvod kupili.

TEHNIČKE KARAKTERISTIKE

Napajanje: 220-240V~ (50Hz)

Snaga: 2000W (1000W + 1000W)

Dimenzije: 595x130x200mm

Nivo buke: <40dB

Dužina priključnog kabela: 1.6m

Nivo IP zaštite: IP20 – bez zaštite od prodora vode

Oznaka: FKF5400L

Proizvođač: Elementa d.o.o.

Zemlja porekla: Kina

Uvoznik za Srbiju: Elementa d.o.o.

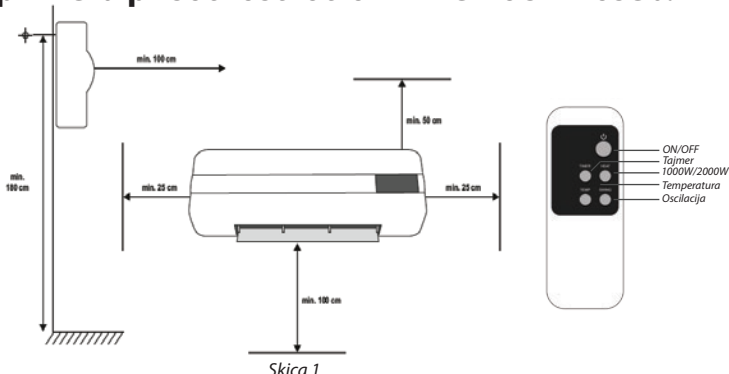
Srbija, Subotica, Jovana Mikića 56

Telefon: 024/686-270

www.elementa.rs

Pred prvo uporabo izdelka obvezno preberite to navodilo za uporabo in shranite ga. Ta naprava ni namenjena za uporabo osebam z zmanjšano mentalno ali psihofizično sposobnostjo, oziroma neizkušenim osebam vključujoč tudi otroke ali tistim osebam katere imajo ne dovolj iskušenj pri uporabi električnih naprav brez nadzora osebe katera skrbi za njihovo varnost. Otroci se ne smejo igrati s to napravo. To napravo je dovoljeno uporabljati v normalnih pogojih in ta mora biti pravilno montiran. To napravo je dovoljeno uporabljati osebam katere so se poučene o varnem rokovanju in se zavedajo vseh nevarnosti pri delu z napravo.

OPOMB: Nekateri deli te naprave so lahko zelo vroči, vreli, in lahko izzovejo opekline. pri delovanju je potrebno več pozornosti dati v primeru prisotnosti otrok in nemočnih oseb.



Skica 1

LASTNOSTI

PTC grelec • Funkcije: segrevanje / ventilator funkcija • Nastavljiva moč (1000W / 2000W) • Maksimalna moč 2000W • Vse funkcije na daljinskem upravljalcu • Nastavljiva temperatura • Nastavljiva oscilacija • LED zaslon • Vgrajeno časovnik (tajmer) • Zaščita pred pregrevanjem

DELOVANJE IN ZAGON ZA DELOVANJE

Vzamite napravo iz škatle. Pri montaži bodite pozorni da je v bližini mrežna vtičnica in da se naprava ne sme montirati v sam kot prostora, treba je pustiti prsto okoli naprave 20 - 25cm! Naprava se sme montirati izključno na vertikalno površino! Bodite pozorni da je nosilnost stene takšna, da prenese težo naprave! V odnosu na točko fiksiranja na napravi, izvrtajte luknje za dible na steni na minimalni višini 1,8 m. Vstavite dible v luknje in privijte priložene vijake. Obesite grelec na vijake in ga fiksirajte. Prepričajte se da je grelec stabilno montiran na steno! Ne prekrivajte odprtine za ventilacijo, pazite da niti pri montaži naprave ne montirate tako, da so odprtine prekrite. Odprtine je treba čistiti z mehko krpo ali ščetko, ventilacijske odprtine so pomembne zaradi stabilnega delovanja naprave! Vključite mrežni kabel v električno omrežje in naprava je pripravljena za delovanje.

Z napravo se upravlja preko daljinskega upravljalca ali preko kontrolnega panela na napravi. Pri prvem vklopu naprave, ali daljšem obdobju neuporabe, bo grelec mogoče puščal neprijeten vonj, kateri bo hitro izginil. To je normalen pojav.

S pritiskanjem tipke na sprednjem panelu, so dostopne sledeče funkcije:

En pritisk: ventilator funkcija

Dva pritiska: gretje „I“ (1000 W)

Trije pritiski: gretje „II“ (2000 W)

Štirje pritiski: funkcija oscilacije

Pet pritiskov: izklop

Pritisk in zadržavanje cca 3 sekunde: nastavev primerne temperature

V vključenem stanju je mogoče nastaviti tajmer za avtomatski izklop naprave. Nastavev se naredi s tipko v korakih do 30 minut (od 0.5-7.5 h). Po izklopu ventilator še naprej deluje okoli 30 sekund. Dokler se grelna površina ne ohladi. Grelec ne izklopite iz električnega omrežja dokler se sam ne ugasne, to lahko povzroči okvare naprave.

ČIŠČENJE, VZDRŽEVANJE

Zaradi optimalnega delovanja naprave v odvisnosti od količine umazanije, je treba napravo redno čistiti najmanj enkrat mesečno.

1. Pred čiščenjem izključite napravo na tipko. Po izklopu ventilator še dalje deluje okoli 30 sekund. Dokler se grelna površina ne ohladi. Grelec ne izklopite iz električnega omrežja dokler se sam ne ugasne, to lahko povzroči okvare naprave. Šele ko se grelec popolnoma ugasne, lahko odstranite vtičnik iz električne vtičnice.
2. Pustite da se ohladi (min. 30 minut).
3. S sesalcem in ščetko očistite izpušni del grelca.
4. Z vlažno krpo očistite zunanji del naprave, ne uporabljajte agresivna kemijska sredstva! Bodite pozorni da nič ne priteče v notranjost naprave!

NAPOMENE

1. Prepričajte se da se naprava ni poškodovala med transportom!
2. naprava se sme montirati samo na vertikalno površino!
3. Pri montaži upoštevajte material in nosilnost stene na kateri želite montirati napravo!
4. Napravo montirajte od tal najmanj na višino 1,8 m!
5. Ne postavljajte je v bližino zida, držite se prdpisov na skici ! Držite se standardnih mer zaščite!
6. Prepričajte se pred prvim vklopom ali je naprava stabilno montirana!
7. Napravo je prepovedano uporabljati s časovnimi stikali, z daljinskimi uravljalci ali drugimi napravami katere bi lahko same vključile napravo. Zaradi morebitnega prekrivanja ali slabe postavitve se lahko izzove požar.
8. Naprava je predvidena izključno za segrevanje zraka prostora, za druge namene ne!
9. Vreli zrak iz naprave ne usmerjajte na vnetljive materiale kot so zavese in podobno!
10. Ne postavljajte je blizu vnetljivih materialov! (min. 100 cm)
11. Prepovedana je uporaba v prostorih kjer se nahajajo vnetljive tekočine in plini, kjer se nahajajo vnetljive zmesi prahu itd!
12. Prepovedana uporaba v prisotnosti otrok brez nadzora!
13. Uporabljamo jo samo v suhih prostorih! Zaščitite pred paro (primer kopalnica, bazen)!
14. Prepovedana je uporaba v bližini kad, umivalnika, pomivalnega korita, tušev, savn in bazenov!
15. Prepovedana je uporaba v vozilih in drugih podobnih prostorih (< 5 m²), kot so na primer lifti!
16. Če napravo dolgo časa ne uporabljate, izklopite jo s stikalom in izvlecite priključni kabel iz vtičnice na steni. Skladiščite v suhih temnih prostorih.
17. Pred premikanjem naprave, jo vsakič izključite iz elektrike!
18. Napravo je prepovedano postaviti pod ali v bližino stenske vtičnice!
19. V primeru kakršne koli nepravilnosti pri delovanju, takoj izključite napravo in priključni kabel izvlecite iz stene!
20. Bodite pozorni da skozi odprtine naprave nič ne pade ali priteče.
21. Napravo zavarujte pred paro, prahom, soncem in direktno toploto!
22. Pred čiščenjem vedno izključite napravo iz elektrike!
23. Naprave in priključnega kabla se ne dotikajte z vlažnimi mokrimi rokami!
24. Med delovanjem mora biti priključni kabel vedno popolnoma odvit!
25. Naprava se sme vključiti samo v vtičnico 230 V~ / 50 Hz!
26. Ne uporabljajte podaljševalne kable in razdelilnike za priključitev naprave!
27. Priključni kabel se ne sme dotikati naprave, ne speljite ga preko odprtine zraka!
28. Napravo postavite tako da je priključni kabel vedno lahko dostopen!
29. Naprava je dovoljena za uporabo samo v privatne namene, ni za profesionalno uporabo!



Prepovedano prekrivati! Prekrivanje lahko povzroči pregrevanje, požar, in električni udar!



Nevarnost električnega udara! Prepovedano je napravo rastavljati in njene dele prepravljati. V primeru kakršne koli poškodbe ali okvare, takoj izklopite napravo in se obrnite na strokovno osebo!



V kolikor se priključni kabel poškoduje, menjavo lahko izvrši samo pooblaščen oseba uvoznika ali podobno kvalificirana oseba!



Po poteku delovne dobe tega izdelka, izdelke ne zavržite z odpadki iz gospodinjstva. Elektronski odpadki se predajo v reciklirne centre tega tipa. S tem postopkom ščitite Vaše zdravje in zdravje ostalih. V reciklirnih centrih se pozanimajte o trgovini kje ste ta izdelek kupili.

TEHNIŠKE KARAKTERISTIKE

Napetost: 220-240V~ (50Hz)

Moč: 2000W (1000W + 1000W)

Dimenzije: 595x130x200mm

Nivo hrupa: <40dB

Dolžina priključnega kabla: 1.6m

IP zaščita: IP20 – ni zaščiten od vdora vode!

Oznaka: FKF5400L
Proizvajalec: Elementa d.o.o.
Država porekla: Kitajska
Distributer za Slovenijo: Elementa
elektronika d.o.o.
Cesta zmage 13a, 2000 Maribor
www.elementa-e.si