

SRB

Uputstvo za upotrebu

Set nosača za LED panel LPN-CL1

Pri upotrebi ovog proizvoda pažljivo pročitajte ovo uputstvo za upotrebu i sačuvajte ga. Nakon što otpakujete proizvod proverite da li se oštetio u toku transporta. Ukoliko je proizvod oštećen nemojte ga koristiti. Montiranje prepustite stručnom licu.





Opis:
Nosači za LED panele namenjeni su za nadgradnu montažu LED panela. Montiranje nosača se vrši na plafon, a potom se na njih kači LED panel. Nosači su izrađeni od aluminijuma. Nosači za LED panele se koriste u školskim ustanovama, bankama, kancelarijama, stambenim objektima, itd.

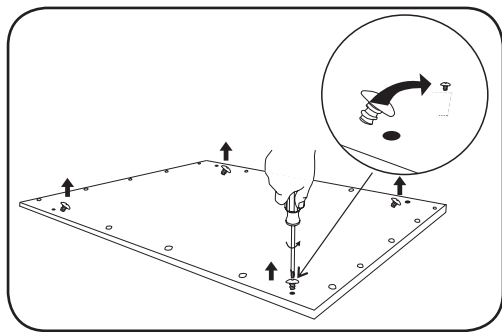
Montaža:

NAPOMENE: Montažu sme da vrši isključivo stručno lice koje je razumelo postupak montiranja opisan u ovom uputstvu.

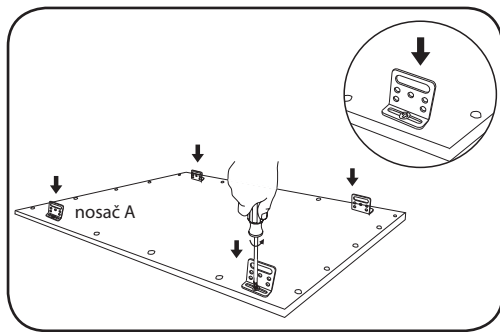
Pri bušenju rupa za šarafe vodite računa da se ispod površine koju bušite ne nalazi nikakav mrežni kabel pod naponom! Za montažu uvek treba koristiti odgovarajuće tiple i šarafe pogodne za zid na koji se nosač montira. Prilikom povezivanja naponske jedinice uverite se da mrežni kabel iz plafona nije pod naponom. Povezivanje naponske jedinice dok je sistem pod naponom može izazvati strujni udar. Pri odabiru mesta za montažu obratite pažnju na nosivost zida na koji želite montirati nosače. Ukoliko dođe do bilo kakvog oštećenja na nosačima, odmah ih rasteretite. Periodično proveravajte stanje nosača i zategnutost šarafa. Za štete i kvarove prouzrokovane nepravilnom montažom proizvođač ne odgovara. Za eventualne savete za montažu obratite se stručnom licu.

Skica 1 - sadržaj seta

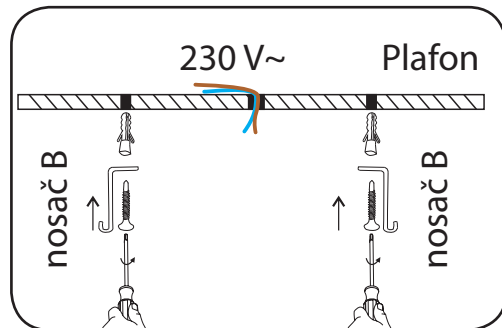
 nosač A	X 4
 nosač B	X 4
	X 4
	X 4



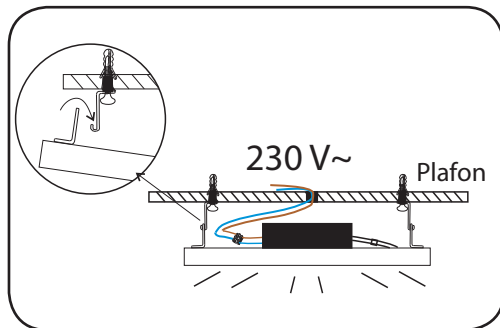
1 Izvrtite četiri šarafa sa zadnje strane LED panela kao na skici.



2 Postavite četiri "A" nosača kao na skici i fiksirajte ih šarafima.



3 Izbušite rupe u plafonu, postavite tiple u rupe i nakon toga fiksirajte "B" nosače šarafima.



4 Montirajte LED panel na plafon kao na skici i povežite toga izvor napajanja.

Oznaka: LPN-CL1; Proizvođač: Wellhome Lighting; Zemlja porekla: Kina
Uvoznik za Srbiju: Elementa d.o.o. Srbija, Subotica, Jovana Mikića 56
Telefon: 024/686-270 www.elementa.rs

SRB

Uputstvo za upotrebu

Set nosača za LED panel LPN-CL1

Pri upotrebi ovog proizvoda pažljivo pročitajte ovo uputstvo za upotrebu i sačuvajte ga. Nakon što otpakujete proizvod proverite da li se oštetio u toku transporta. Ukoliko je proizvod oštećen nemojte ga koristiti. Montiranje prepustite stručnom licu.





Opis:
Nosači za LED panele namenjeni su za nadgradnu montažu LED panela. Montiranje nosača se vrši na plafon, a potom se na njih kači LED panel. Nosači su izrađeni od aluminijuma. Nosači za LED panele se koriste u školskim ustanovama, bankama, kancelarijama, stambenim objektima, itd.

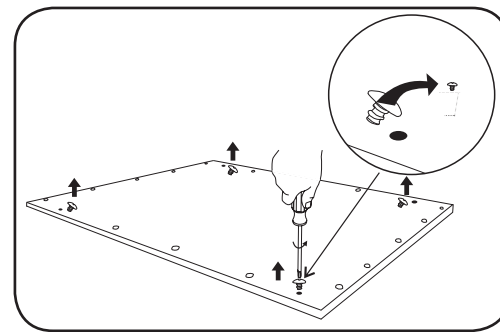
Montaža:

NAPOMENE: Montažu sme da vrši isključivo stručno lice koje je razumelo postupak montiranja opisan u ovom uputstvu.

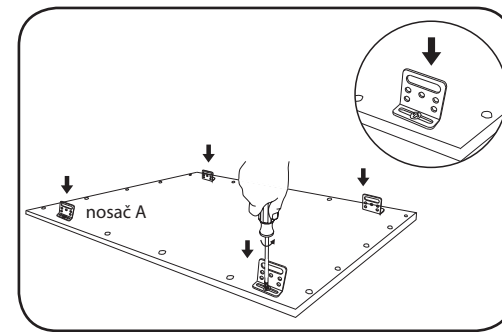
Pri bušenju rupa za šarafe vodite računa da se ispod površine koju bušite ne nalazi nikakav mrežni kabel pod naponom! Za montažu uvek treba koristiti odgovarajuće tiple i šarafe pogodne za zid na koji se nosač montira. Prilikom povezivanja naponske jedinice uverite se da mrežni kabel iz plafona nije pod naponom. Povezivanje naponske jedinice dok je sistem pod naponom može izazvati strujni udar. Pri odabiru mesta za montažu obratite pažnju na nosivost zida na koji želite montirati nosače. Ukoliko dođe do bilo kakvog oštećenja na nosačima, odmah ih rasteretite. Periodično proveravajte stanje nosača i zategnutost šarafa. Za štete i kvarove prouzrokovane nepravilnom montažom proizvođač ne odgovara. Za eventualne savete za montažu obratite se stručnom licu.

Skica 1 - sadržaj seta

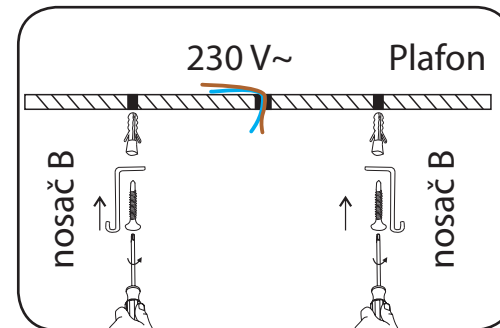
 nosač A	X 4
 nosač B	X 4
	X 4
	X 4



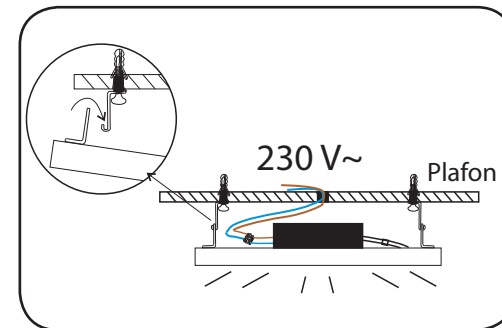
1 Izvrtite četiri šarafa sa zadnje strane LED panela kao na skici.



2 Postavite četiri "A" nosača kao na skici i fiksirajte ih šarafima.



3 Izbušite rupe u plafonu, postavite tiple u rupe i nakon toga fiksirajte "B" nosače šarafima.



4 Montirajte LED panel na plafon kao na skici i povežite toga izvor napajanja.

Oznaka: LPN-CL1; Proizvođač: Wellhome Lighting; Zemlja porekla: Kina
Uvoznik za Srbiju: Elementa d.o.o. Srbija, Subotica, Jovana Mikića 56
Telefon: 024/686-270 www.elementa.rs