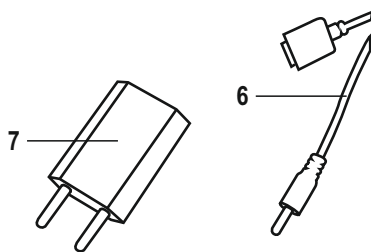
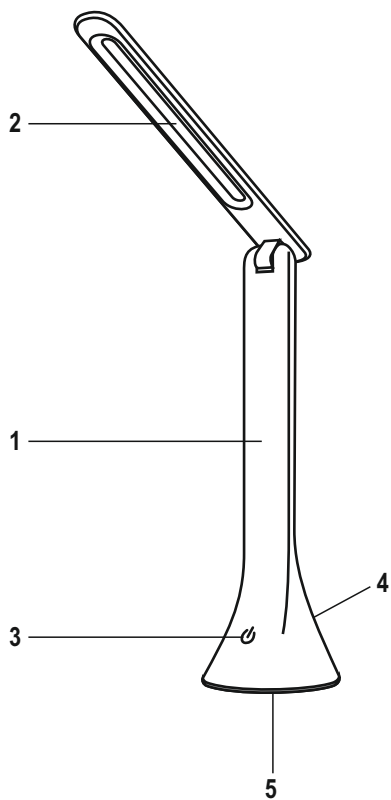




**eredeti használati utasítás
návod na použitie
manual de utilizare
uputstvo za upotrebu
navodilo za uporabo
návod k použití
uputa za uporabu**

LA 3



Before using the product for the first time, please read the instructions for use below and retain them for later reference. The original instructions were written in the Hungarian language.

Modern, table lamp with touch button. The used cold white lighting (5500 K), ensures such illumination which is rich in details, brightness is dimmable to 3 stages. Power supply is provided by the included USB adaptor or batteries.

PARTS OF THE LUMINAIRE

1. luminaire
2. lamp head with LEDs
3. touch button
4. USB power adaptor socket
5. battery holder
6. power cable
7. USB power adaptor

INSTALLATION

Put 3 pcs AA (1,5) alkaline batteries to the battery holder on the bottom of the lamp. You can choose between 3 stages of brightness and you can switch off the lamp with the touch button.

If the power supply is provided by the included USB power adaptor, then there's no need for the batteries, but they can stay at the battery holder since the adaptor will not charge them.

The head part of the lamp can be positioned within 180° angle, it can be bended down or opened up to vertical position.

CLEANING AND MAINTENANCE

In order to ensure optimum functioning of the luminaire, the unit may require cleaning at least once a month, depending on the manner of use and degree of contamination.

1. Power off the luminaire before cleaning!
2. Use a slightly moistened cloth to clean the outer surface of the luminaire. Do not use any aggressive cleaners. Avoid getting water inside the unit and on the electric components!

WARNINGS

- Make sure, the appliance has not damaged during transport!
- The luminaire may only be used in dry, indoor conditions!
- The lamp may only be operated with the supplied USB power adaptor. The power voltage of the lamp is 5 V $\overline{\text{DC}}$, do not differ from it!
- LED light source of the luminaire is not replaceable. At the end of the lamp lifespan the entire luminaire should be destroyed.
- The luminaire is not suitable for looping-in installation.
- Pay attention to the polarity by battery replacement!
- Do not use different kinds of batteries and/or used and new batteries together!
- Do not open, burn and short circuit the batteries!
- It is forbidden to charge the batteries which are not rechargeable! Risk of explosion!



Do not stare into the light of the LED!



In the event that the power cable should become damaged, it should only be replaced with cables obtained from the manufacturer or its service facility.



Waste equipment must not be collected separately or disposed of with household waste because it may contain components hazardous to the environment or health. Used or waste equipment may be dropped off free of charge at the point of sale, or at any distributor which sells equipment of identical nature and function. Dispose of product at a facility specializing in the collection of electronic waste. By doing so, you will protect the environment as well as the health of others and yourself. If you have any questions, contact the local waste management organization. We shall undertake the tasks pertinent to the manufacturer as prescribed in the relevant regulations and shall bear any associated costs arising.

SPECIFICATION

power supply: USB power adaptor is included: PRI: 230 V~ / 50 Hz • SEC: 5 V $\overline{\text{DC}}$ / 1000 mA

. alkaline batteries: 3 x 1,5 V (AA), not included

length of USB cable: 70 cm

output: 2 W

LEDs: 16 x SMD LED

brightness: 200 lm

colour temperature: 5500 K

power factor: >0,5

operating temperature: +10 – +40 °C

weight: 160 g

dimensions: 76 mm x 255 mm x 185 mm

A termék használatba vétele előtt, kérjük olvassa el az alábbi használati utasítást és őrizze is meg. Az eredeti leírás magyar nyelven készült.

Modern, érintógombos asztali lámpa. Az alkalmazott hideg fény (5500 K) részletgazdag megvilágítást biztosít, fényereje 3 fokozatban állítható. A tápellátása a tartozék hálózati USB adapterrel, vagy elemekkel biztosítható.

A LÁMPATEST RÉSZEI

1. lámpatest
2. lámpafej a LED-ekkel
3. érintőkapcsoló
4. hálózati USB adapter csatlakozó
5. elemtartó
6. tápvezeték
7. hálózati USB adapter

ÜZEMBE HELYZÉS

Tegyen a lámpatest alján lévő elemtartóba 3 db AA (1,5 V) méretű alkáli ceruzaelemet. Az érintőkapcsolóval három fényerősség közül választhat, és kikapcsolhatja a lámpát.

Amennyiben a tartozék hálózati USB adapterrel biztosítja a tápellátást, az elemekre nincs szükség, de maradhatnak a lámpában, mert az adapter nem tölti az elemeket. A lámpa fejrésze 180°-ban állítható, becsukható vagy akár függőlegesen kinyitható.

TISZTÍTÁS, KARBANTARTÁS

A lámpatest optimális működése érdekében a szennyeződés mértékétől függő gyakorisággal, de legalább havonta egyszer szükséges lehet a lámpatest tisztítása.

1. Tisztítás előtt áramtalanítsa a lámpatestet!
2. Enyhén nedves ruhával tisztítsa meg a lámpatest külsejét. Ne használjon agresszív tisztítószeret! A lámpatest belsejébe, az elektromos alkatrészekre nem kerülhet víz!

FIGYELMEZTETÉSEK

- Bizonyosodjon meg róla, hogy a készülék nem sérült meg a szállítás során!
- A lámpatest kizárólag száraz, beltéri körülmények között használható!
- Kizárólag a mellékelt hálózati USB adapterrel szabad üzemeltetni a lámpát. A lámpa tápfeszültsége 5 V \pm , ettől eltérni nem szabad!
- A lámpatestben a fényforrás nem cserélhető. A fényforrás élettartama végén a teljes lámpatestet meg kell semmisíteni.
- A lámpatest felfűzött szerelésre nem alkalmas.
- Elemcserénél ügyeljen a helyes polarításra!
- Ne használjon együtt eltérő típusú és/vagy töltöttségi állapotú elemeket.
- Az elemeket tilos felnyitni, tűzbe dobni vagy rövidre zárn!
- A nem tölthető elemeket tilos tölteni! Robbanásveszély!



Ne nézzen a LED fényébe!



Ha a hálózati csatlakozóvezeték megsérül, azt kizárólag csak a gyártótól vagy annak javító szolgáltatójától beszerezhető vezetékkel szabad kicserélni!



A hulladékká vált berendezést elkülönítetten gyűjtse, ne dobja a háztartási hulladékba, mert az a környezetre vagy az emberi egészségre veszélyes összetevőket is tartalmazhat! A használt vagy hulladékká vált berendezés térítésmentesen átadható a forgalmazás helyén, illetve valamennyi forgalmazónál, amely a berendezéssel jellemben és funkciójában azonos berendezést értékesít. Elhelyezheti elektronikai hulladék átvételére szakosodott hulladékgyűjtő helyen is. Ezzel Ön védi a környezetet, embertársai és a saját egészségét. Kérdés esetén keresse a helyi hulladékkezelő szervezetet. A vonatkozó jogszabályban előírt, a gyártóra vonatkozó feladatokat vállaljuk, az azokkal kapcsolatban felmerülő költségeket viseljük. Tájékoztatás a hulladékkezelésről: www.somogyi.hu

MŰSZAKI ADATOK

tápellátás: tartozék USB hálózati adapter: PRI: 230 V~ / 50 Hz • SEC: 5 V \pm / 1000 mA
 alkáli elemek: 3 x 1,5 V (AA), nem tartozék
 USB vezeték hossza: 70 cm
 teljesítmény: 2 W
 LED-ek: 16 x SMD LED
 fényerő: 200 lm
 színhőmérséklet: 5500 K
 teljesítmény tényező: >0,5
 üzemi hőmérséklet: +10 – +40 °C
 tömege: 160 g
 befoglaló méretei: 76 mm x 255 mm x 185 mm

Pred použitím si pozorne prečítajte tento návod na použitie a uschovajte ho. Tento návod je preklad originálneho návodu.

Moderná stolová lampa s dotykovým spínačom. Studené svetlo (5500 K) poskytuje osvetlenie bohaté na detaily, svetlivosť je nastaviteľná v 3 stupňoch. Napájanie môže byť zabezpečené sieťovým USB adaptérom z príslušenstva, alebo batériami.

ČASTI SVIETIDLA

1. teleso svietidla
2. hlava svietidla s LED
3. dotykový spínač
4. prípojka pre sieťový USB adaptér
5. držiak batérií
6. napájací prívod
7. sieťový USB adaptér

UVEDENIE DO PREVÁDZKY

Do puzdra na batérie na spodnej časti svietidla vložte 3 x AA (1,5 V) alkalickú tužkovú batériu. Pomocou dotykového spínača si môžete vybrať z troch svetlivosťí alebo vypnúť svietidlo. V prípade, že napájanie zabezpečíte USB sieťovým adaptérom, batérie nebudete potrebovať, ale môžu ostať v svietidle, lebo adaptér nenabíja batérie. Tienidlo lampy sa dá nastavovať v 180°, zatvoriť ako aj zvislo otvoriť.

ČISTENIE, ÚDRŽBA

V záujme optimálnej prevádzky svietidla podľa miery zašpinenia, ale najmenej raz do mesiaca je nutné ho očistiť.

1. Pred čistením svietidla ho odpojte od elektrickej siete!
2. Mierne navlhčenou textíliou utrite vonkajšiu časť telesa. Nepoužívajte agresívne čistiace prostriedky! Voda sa nesmie dostať do telesa svietidla, na jeho elektrické súčiastky!

UPOZORNENIA

- Ubezpečte sa, že sa prístroj počas prepravy nepoškodí!
- Len na vnútorné použitie!
- Svietidlo sa môže prevádzkovať výlučne pomocou priloženého sieťového USB adaptéra. Napájacie napätie svietidla je 5 V $\overline{\text{---}}$, nesmie sa od toho odchýliť!
- Svetelné zdroje vo svietidle sa nedajú vymeniť. Po skončení životnosti svetelného zdroja treba zlikvidovať celé svietidlo.
- Svietidlo nie je vhodné na sériové zapojenie.
- Pri výmene batérií dbajte na správnu polaritu!
- Nepoužívajte naraz rôzne typy batérií a/alebo rôzne nabité batérie!
- Batérie je zakázané otvárať, hádzať do ohňa alebo skratovať!
- Nenabíjateľné batérie je zakázané nabíjať! Nebezpečenstvo výbuchu!



Nepozerajte sa priamo do LED svetla!



Ak sa poškodí pripojovací kábel, nahraďte ho výlučne káblom, ktorý dodáva výrobca, alebo zaobstarajte kábel z jeho výhradného servisu!

Výrobok nevyhadzujte do bežného domového odpadu, separujte oddelene, lebo môže obsahovať súčiastky nebezpečné na životné prostredie alebo aj na ľudské zdravie! Za účelom správnej likvidácie výrobku odovzdajte ho na mieste predaja, kde bude prijatý zdarma, respektíve u predajcu, ktorý predáva identický výrobok vzhľadom na jeho ráz a funkciu. Výrobok môžete odovzdať aj miestnej organizácii zaoberajúcej sa likvidáciou elektroodpadu. Tým chránite životné prostredie, ľudské a teda aj vlastné zdravie. Prípadné otázky Vám zodpovie Váš predajca alebo miestna organizácia zaoberajúca sa likvidáciou elektroodpadu.

TECHNICKÉ ÚDAJE

napájanie: príslušenstvo USB sieťový adaptér: PRI: 230 V~ / 50 Hz • SEC: 5 V $\overline{\text{---}}$ / 1000 mA
 alkalické batérie: 3 x 1,5 V (AA), nie je príslušenstvo
 dĺžka USB vedenia: 70 cm
 výkon: 2 W
 LED: 16 x SMD LED
 svetlivosť: 200 lm
 teplota farby: 5500 K
 činiteľ výkonu: >0,5
 prevádzková teplota: +10 – +40 °C
 hmotnosť: 160 g
 rozmery: 76 mm x 255 mm x 185 mm

lampă de masă cu LED-uri

Înainte de utilizarea produsului vă rugăm să citiți instrucțiunile de utilizare de mai jos, și să păstrați manualul de utilizare. Manualul original este în limba maghiară.

Lampă de birou modern, cu buton tactil. Lumina rece aplicată (5500 K) conferă o iluminare în detaliu, iar luminozitatea se poate regla în 3 trepte. Alimentarea se asigură prin adaptorul USB de rețea furnizat în pachet sau cu baterii.

COMPONENTELE LĂMPII

1. corpul lămpii
2. capul lămpii cu LED-uri
3. buton tactil
4. mufă pentru adaptorul USB pentru rețea
5. suport de baterii
6. cablu de alimentare
7. adaptor USB pentru rețea

PUNEREA ÎN FUNCȚIUNE

Introduceți în suportul de baterii aflat pe partea inferioară a lămpii 3 buc baterii alcaline AA (1,5 V). Cu ajutorul butonului tactil puteți alege dintre trei trepte de luminozitate sau să opriți lampa.

În cazul în care alimentarea se efectuează cu ajutorul adaptorului USB de rețea furnizat, bateriile nu sunt necesare, dar pot rămâne în lampă, pentru că adaptorul nu le încarcă. Capul lămpii se poate regla la 180°, se poate închide sau deschide pe verticală.

CURĂȚARE, ÎNTREȚINERE

În vederea asigurării funcționării optime a corpului de iluminat, este necesară curățarea periodică, în funcție de cantitatea de murdărie depusă, dar cel puțin o dată pe lună.

1. Înainte de curățare decuplați tensiunea de alimentare de la rețea!
2. Curățați exteriorul lămpii cu o lavetă umedă. Nu utilizați detergenți agresivi! Aveți grijă ca apa să nu pătrundă în interiorul lămpii și să nu intre în contact cu componentele electrice ale acestuia!

ATENȚIONĂRI

- Asigurați-vă că aparatul nu a fost deteriorat în timpul transportului!
- Lampa se poate utiliza exclusiv în condiții de interior, în mediu uscat!
- Lampa se pune în funcțiune exclusiv cu adaptorul USB pentru rețea furnizat. Tensiunea de alimentare a lămpii este de 5 V \square , nu vă abateți de la această valoare!
- Sursa de lumină nu se poate schimba. La terminarea duratei de viață a sursei de lumină, întregul produs trebuie distrus.
- Lampa nu este potrivită pentru montare în șir.
- La schimbarea bateriilor să aveți în vedere polaritatea corectă!
- Nu utilizați împreună baterii de la producători diferiți și/sau cu o stare de încărcare diferită.
- Este interzisă desfacerea, aruncarea în foc sau scurtcircuitarea bateriilor!
- Este interzisă încărcarea bateriilor care nu se pot încălca! Pericol de explozie!



Nu vă uitați în lumina LED-ului!



Dacă se constată deteriorarea cablului de alimentare schimbarea lui poate fi efectuată numai cu cablu achiziționat de la fabricant sau un prestator de servicii al acestuia!



Colectați în mod separat echipamentul devenit deșeu, nu-l aruncați în gunoier menajer, pentru că echipamentul poate conține și componente periculoase pentru mediul înconjurător sau pentru sănătatea omului! Echipamentul uzat sau devenit deșeu poate fi predat nerambursabil la locul de vânzare al acestuia sau la toți distribuitorii care au pus în circulație produse cu caracteristici și funcționalități similare. Poate fi de asemenea predat la punctele de colectare specializate în recuperarea deșeurilor electronice. Prin aceasta protejați mediul înconjurător, sănătatea Dumneavoastră și a semenilor. În cazul în care aveți întrebări, vă rugăm să luați legătura cu organizațiile locale de tratare a deșeurilor. Ne asumăm obligațiile prevederilor legale privind producătorii și suportăm cheltuielile legate de aceste obligații.

DATE TEHNICE

alimentare: adaptor USB pentru rețea: PRI: 230 V~ / 50 Hz • SEC: 5 V \square / 1000 mA
 baterii alcaline: 3 x 1,5 V (AA), nu sunt incluse
 lungimea cablului USB: 70 cm
 putere: 2 W
 LED-uri: 16 x SMD LED
 luminozitate: 200 lm
 temperatura culorii: 5500 K
 factor de putere: >0,5
 temperatura de funcționare: . . +10 – +40 °C
 greutate: 160 g
 dimensiune exterioră: 76 mm x 255 mm x 185 mm

Pre prve upotrebe pročitajte ovo uputstvo i sačuvajte ga. Originalno uputstvo je pisano na mađarskom jeziku.

Moderna lampa sa prekidačem na dodir. Hladna boja svetlosti (5500 K) koji se može podesiti u 3 nivoa obezbeđuje prirodno, puno osvetljenje detalja. Napajanje preko priloženog USB adaptera ili baterija.

DELOVI LAMPE

1. telo lampe
2. glava lampe sa LED diodama
3. prekida na dodir
4. USB utičnica za napajanje
5. držač baterija
6. kabl za napajanje
7. USB strujni adapter

PUŠTANJE U RAD

Stavite u lampu 3 kom. AA (1,5 V) alkalnih baterija. Tasterom na dodir možete podesiti tri nivoa jačine svetlosti ili isključiti lampu.

Ako se napajanje obezbeđuje preko priloženog USB adaptera baterije nisu potrebne. U tom slučaju baterije nije potrebno izvaditi pošto USB adapter ne puni baterije koje su ostavljene u lampi. Glava lampe se može podešavati u 180°, moguće ju je zatvoriti ili je postaviti u vertikalni položaj.

ČIŠĆENJE, ODRŽAVANJE

Radi optimalnog rada lampu treba čistiti prema potrebi, minimalno jednom mesečno.

1. Pre čišćenja isključite lampu!
2. Blago nakvašenom krpom prebrišite spoljni deo lampe. Ne koristite agresivna hemijska sredstva! Voda ne sme da ucuri u lampu i na električne komponente!

NAPOMENE

- Uverite se da uređaj nije oštećen prilikom transporta!
- Lampa je predviđena za rad isključivo u svim zatvorenim prostorijama
- Lampa se iz mreže sme napajati samo preko priloženog USB adaptera. Radni napon lampe je 5 V⁻⁻⁻, od kojeg se ne sme odstupiti!
- Izvor svetlosti u lampi nije zamenljiv. Nakon isteka radnog veka čitava lampa se smatra elektronskim otpadom.
- Lampa nije pogodna za redno povezivanje.
- Prilikom postavljanja baterija obratite pažnju na polaritete!
- Istovremeno koristite samo baterije istog tipa i napunjenosti.
- Baterije se ne smeju rastavljati, bacati u vatru ili kratko spajati!
- Nepunjive baterije je zabranjeno puniti! Opasnost od eksplozije!



Ne gledajte u LED izvor svetlosti!



Ukoliko se ošteti priključni kabl, oštećeni priključni kabl se može zameniti samo potpuno identičnim, nabavljenog od uvoznika ili njenog predstavnika!



Uređaje kojima je istekao radni vek sakupljajte posebno, ne mešajte ih sa komunalnim otpadom, to oštećuje životnu sredinu i može da naruši zdravlje ljudi i životinja! Ovakvi se uređaji mogu predati na reciklažu u prodavnicama gde ste ih kupili ili prodavnicama koje prodaju slične proizvode. Elektronski otpad se može predati i određenim reciklažnim centrima. Ovim štite okolinu, svoje zdravlje i zdravlje svojih sunarodnika. U slučaju nedoumica kontaktirajte vaše lokalne reciklažne centre. Prema važećim propisima prihvatamo i snosimo svu odgovornost.

TEHNIČKI PODACI

napajanje: u obimu isporuke USB strujni adapter: PRI: 230 V~ / 50 Hz • SEC: 5 V⁻⁻⁻ / 1000 mA
 alkalna baterija: 3 x 1,5 V (AA), nije u sklopu
 dužina USB kabela: 70 cm
 snaga: 2 W
 LED: 16 x SMD LED
 jačina svetlosti: 200 lm
 temperatura boje svetlosti: ... 5500 K
 faktor snage: >0,5
 radna temperatura: +10 – +40 °C
 masa: 160 g
 dimenzije: 76 mm x 255 mm x 185 mm

Pred prvo uporabo preberite to navodilo in ga shranite. Originalno navodilo je napisano v madžarskem jeziku.

Moderna svetilka s stikalom na dotik. Hladna barva svetlobe (5500 K) katere se lahko nastavi v 3 nivoje, zagotavlja naravno, polno osvetlitev detaljev. Napajanje preko priloženega USB pretvornika ali baterij.

DELI SVETILKE

1. telo svetilke
2. glava svetilke z LED diodami
3. stikalo na dotik
4. USB vtičnica za napajanje
5. držalo baterij
6. kabel za napajanje
7. USB električni pretvornik

ZAGON ZA DELOVANJE

Vstavite v svetilko 3 kos. AA (1,5 V) alkalnih baterij. S tipko na dotik lahko nastavite tri nivoje jakosti svetlobe ali izključite svetilko.

Če se napajanje zagotavlja preko priloženega USB pretvornika, baterije niso potrebne. V tem primeru baterije ni potrebno odstraniti, kajti USB pretvornik ne polni baterije katere so ostale v svetilki. Glava svetilke se lahko nastavlja v 180°, mogoče jo je zapreti ali jo postaviti v vertikalni položaj.

ČIŠČENJE, VZDRŽEVANJE

Zaradi optimalnega delovanja je treba svetilko čistiti po potrebi, minimalno enkrat na mesec.

1. Pred čiščenjem izključite svetilko!
2. Z rahlo vlažno krpo pazljivo očistite zunanji del reflektorja. Ne uporabljajte agresivna kemijska sredstva! Voda ne sme priteči v svetilko in na električne komponente!

OPOMBE

- Prepričajte se da med transportom naprava ni bila poškodovana!
- Svetilka je predvidena za delovanje izključno v suhih zaprtih prostorih.
- Svetilka se sme napajati iz električnega omrežja samo preko priloženega USB pretvornika. Delovna napetost svetilke je 5 V⁻⁻⁻, od katere se ne sme odstopati!
- Izvor svetlobe v svetilki ni zamenljiv. Po izteku delovne dobe se smatra celotna svetilka za elektronski odpad.
- Svetilka ni primerna za redno povezovanje.
- Pri vstavljanju baterij bodite pozorni na polaritete!
- Hkrati uporabljajte samo baterije istega tipa in napoljenosti.
- Baterije se ne smejo razstavljati, metati v ogenj ali se kratko povezovati!
- Nepolnjljive baterije je prepovedano polniti! Nevarnost pred eksplozijo!



Ne glejte v LED izvor svetlobe!



Vkolikor se poškoduje priključni kabel, se lahko poškodovani priključni kabel zamenja samo s popolnoma identičnim, dobavljivega od uvoznika ali njegovega predstavnika!



Napravam katerim je potekla življenjska doba zbirajte posebej, ne jih mešati z ostalimi gospodinjstskimi odpadki. To onesnažuje življenjsko sredino in lahko vpliva in ogroža zdravje ljudi in živali! Takšne naprave se lahko predajo za recikliranje v trgovinah kjer ste jih kupili ali trgovinah katere prodajajo podobne naprave. Elektronski odpadki se lahko predajo tudi v določenih reciklažnih. S tem ščitite okolje, vaše zdravje in zdravje vaših sonarodnjakov. V primeru dvoma a kontaktirajte vaše lokalne reciklažne centre. Po veljavnih predpisih se obvezujemo in nosimo vso odgovornost.

TEHNIČNI PODATKI

napajanje: pri dobavi priložen USB električni pretvornik: PRI: 230 V~ / 50 Hz • SEC: 5 V⁻⁻⁻ / 1000 mA
 alkalne baterije: 3 x 1,5 V (AA), nije u sklopu
 dolžina USB kabla: 70 cm
 moč: 2 W
 LED: 16 x SMD LED
 jakost svetlobe: 200 lm
 temperatura barve svetlobe: . . . 5500 K
 faktor moči: >0,5
 delovna temperatura: +10 – +40 °C
 masa: 160 g
 dimenzije: 76 mm x 255 mm x 185 mm

stolní svítidlo s LED diodami

Před uvedením produktu do provozu si přečtěte návod k používání a pak si jej uschovejte. Původní popis byl vyhotoven v maďarském jazyce.

Moderní stolní lampička s dotykovým spínačem. Studené světlo (5500 K) poskytuje osvětlení bohaté na detaily, intenzitu světla je možné nastavovat ve 3 stupních. Svítidlo je napájeno síťovým USB adaptérem dodávaným v příslušenství nebo bateriemi.

DÍLY SVÍTIDLA

1. těleso svítidla
2. svítidlo s LED diodami
3. dotykový spínač
4. zásuvka pro síťový USB adaptér
5. schránka na baterie
6. napájecí kabel
7. síťový USB adaptér

UVEDENÍ DO PROVOZU

Do schránky na baterie umístěné v dolní části tělesa svítidla vložte 3 alkalické tužkové baterie typu AA (1,5 V). Dotykovým spínačem můžete volit ze tří stupňů intenzity světla, respektive vypínat svítidlo.

Jestliže zvolíte napájení prostřednictvím síťového USB adaptéru dodávaného v příslušenství, nebudete potřebovat baterie, ale můžete je ve svítidle ponechat, protože adaptér baterie nenabíjí. Horní část svítidla můžete nastavovat v úhlu 180°, můžete ji sklopit nebo otevřít svislým směrem.

ČIŠTĚNÍ, ÚDRŽBA

Za účelem zajištění optimální funkčnosti je nutné svítidlo v závislosti na rozsahu znečištění pravidelně, avšak alespoň jednou za měsíc, čistit.

1. Před čištěním svítidlo odpojte z elektrické sítě!
2. Povrch svítidla očistěte mírně navlhčenou utěrkou. Nepoužívejte agresivní čisticí prostředky! Do vnitřních částí, ani na elektrické součástky svítidla se nesmí dostat voda!

BEZPEČNOSTNÍ UPOZORNĚNÍ

- Ujistěte se o tom, zda během přepravy nedošlo k poškození svítidla!
- Svítidlo je určeno k používání výhradně v suchých interiérech!
- Svítidlo je dovoleno používat výhradně se síťovým adaptérem dodávaným v příslušenství. Napájecí napětí svítidla je 5 V⁻⁻⁻, není dovoleno využívat jiné napětí!
- Světelný zdroj ve svítidle nelze vyměňovat. Po skončení doby životnosti musí být celé svítidlo zlikvidováno.
- Svítidlo není vhodné k sériovému zapojení.
- Při vkládání baterií věnujte pozornost správné polaritě!
- Nepoužívejte současně baterie různého typu a/nebo baterie v různém stupni nabití.
- Baterie je zakázáno otevírat, vrhovat do ohně nebo zkratovat!
- Nedobíjitelné baterie je zakázáno nabíjet! Nebezpečí výbuchu!



Nedívejte se bezprostředně do světla LED diod!



Jestliže dojde k poškození přípojného síťového vodiče, výměnu je dovoleno provést pouze za vodič poskytnutý přímo výrobcem nebo servisní službou výrobce!



Přístroje, které již nebudete používat, shromažďujte zvlášť a tyto nevhazujte do běžného komunálního odpadu, protože mohou obsahovat látky nebezpečné pro životní prostředí nebo škodlivé lidskému zdraví! Nepotřebné nebo nepoužitelné přístroje můžete zdarma odevzdat v místě distribuce, respektive u všech takových distributorů, kteří se zabývají prodejem zařízení, která mají stejné parametry a funkci. Odevzdat můžete i na sběrných místech určených ke shromažďování elektronického odpadu. Tak chráníte životní prostředí, své zdraví a zdraví ostatních. V případě jakéhokoli dotazu kontaktujte místní organizaci zabývající se zpracováváním odpadu. Úlohy předepsané příslušnými právními předpisy vztahujícími se na výrobce vykonáváme a neseme s tímto spojené případné náklady.

TECHNICKÉ PARAMETRY

napájení: síťový USB adaptér: PRI: 230 V~ / 50 Hz • SEC: 5 V⁻⁻⁻ / 1000 mA
 alkalické baterie: 3 x 1,5 V (AA), nejsou součástí balení
 délka USB kabelu: 70 cm
 výkon: 2 W
 LED diody: 16 x SMD LED
 intenzita světla: 200 lm
 teplota chromatičnosti: 5500 K
 faktor výkonosti: >0,5
 provozní teplota: +10 – +40 °C
 hmotnost: 160 g
 celkové rozměry: 76 mm x 255 mm x 185 mm



Gyártó: **SOMOGYI ELEKTRONIC®**
H – 9027 • Győr, Gesztenyefa út 3. • www.somogyi.hu
Származási hely: Kína

Distribútor: **SOMOGYI ELEKTRONIC SLOVENSKO s.r.o.**
Gútsky rad 3, 945 01 Komárno, SK • Tel.: +421/0/ 35 7902400 • www.somogyi.sk
Krajina pôvodu: Čína

Distributor: **S.C. SOMOGYI ELEKTRONIC S.R.L.**
J12/2014/13.06.2006 C.U.I.: RO 18761195
Cluj-Napoca, județul Cluj, România, Str. Prof. Dr. Gheorghe Marinescu, nr. 2, Cod poștal: 400337
Tel.: +40 264 406 488, Fax: +40 264 406 489 • www.somogyi.ro
Țara de origine: China

Uvoznik za SRB: **ELEMENTA d.o.o.**
Jovana Mikića 56, 24000 Subotica, Srbija • Tel:+381(0)24 686 270 • www.elementa.rs
Zemlja uvoza: Mađarska • Zemlja porekla: Kína • Proizvođač: Somogyi Elektronik Kft.

Distributer za SLO: **ELEMENTA ELEKTRONIKA d.o.o.**
Cesta zmage 13A, 2000 Maribor • Tel.: 05 917 83 22, Fax: 08 386 23 64
Mail: office@elementa-e.si • www.elementa-e.si
Država porekla: Kitajska

