

Uputstvo za upotrebu

Ispravljač za LED trake

PS-36-12, PS-40-24, PS-60-12, PS-60-24, PS-120-12,
PS-120-24, PS-200-12, PS-201-24, PS-350-12

Pre korišćenja ovog ispravljača za LED trake, pažljivo pročitajte upozorenja i bezbedonosne mere. Nepravilnom upotrebom ovog ispravljača može doći do oštećenja, kvarova, kratkih spojeva ili požara. Ovaj uređaj nije predviđen za upotrebu licima sa smanjenom mentalnom ili psihofizičkom mogućnošću, odnosno neiskusnim licima uključujući i decu. Deca starija od 8 godina smeju da rukuju ovim uređajem samo u prisustvu odrasle osobe ili da su upućena u bezbedno rukovanje i svesna su svih opasnosti pri radu. Deca se ne smeju igrati sa ovim proizvodom.

Upozorenja!

Ne modifikujte uređaj! Ne dodirujte unutrašnje komponente ispravljača, jer mogu biti pod naponom ili vrlo visokom temperaturom. Može vas udariti struja ili se možete opečiti! Ne koristite ispravljač duže od 30 sekundi ukoliko je došlo do kratkog spoja ili preopterećenja. U suprotnom može doći do paljenja izolacije i uređaja, ili nekih drugih kvarova! Pre prvog korišćenja ispravljača proverite da li su priključci ispravno povezani. Uzemljenje potrošača i ispravljača uvek spojite!

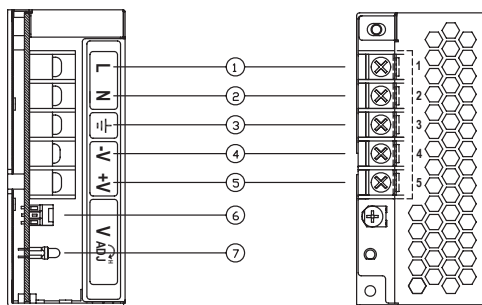
Karakteristike:

Ugrađen EMI filter; Urađen test 100% opterećenja; Ispravljač je otporan na strujni udar do 300 VAC u vremenskom periodu od maksimum 5 sekundi; Tačan i stabilan izlazni napon; Funkcija zaštite: prenaponska zaštita (105% deklarisanog napona) i zaštita od preopterećenja (105% deklarisanog snage, automatski povratak u režim rada); Podesivi izlazni napon; Vreme pokretanja: $\leq 1s$; Probodni napon: ulaz-izlaz 1500VAC/1min, ulaz-uzemljenje 1500VAC/1min; Radna temperatura: $-25^{\circ}C \sim 45^{\circ}C$ / 10%~90% RH; Temperatura skladištenja: $-40^{\circ}C \sim 85^{\circ}C$ / 5% ~ 95% RH; Metoda hlađenja: pasivno hlađenje; Zaštita: IP20, samo za unutrašnju upotrebu!

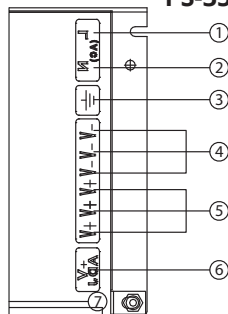
Raspored priključaka:

PS-36-12, PS-40-24

PS-60-12, PS-60-24

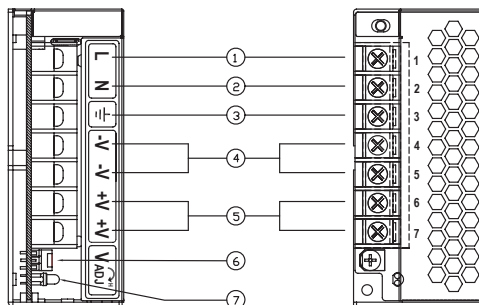


PS-350-12



PS-120-12, PS-120-24

PS-200-12, PS-201-24

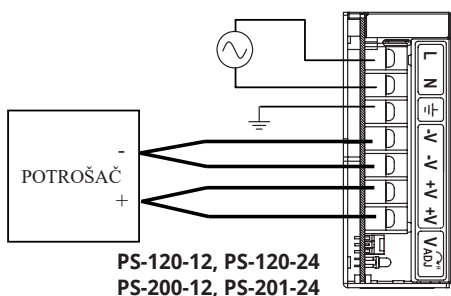
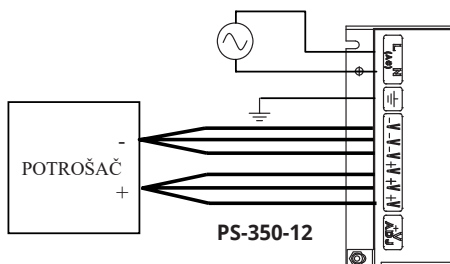
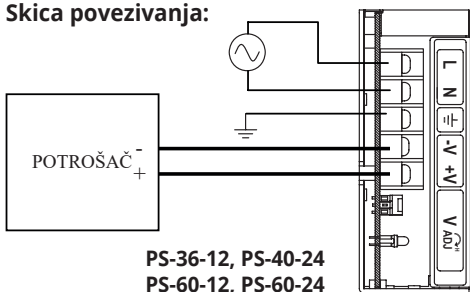


1. Priključak za ulazni napon - Faza
2. Priključak za ulazni napon - Nula
3. Uzemljenje
4. Priključak za izlazni napon -V
5. Priključak za izlazni napon +V;
6. Trimer za podešavanje izlaznog napona
7. LED indikator za status izlaznog napona

Povezivanje priključaka

Ispravljač ne sme da bude pod naponom prilikom povezivanja. Povežite uzemljenje na ispravljaču sa uzemljenjem uređaja koji povezujete. Izlazni i ulazni naponski kablovi treba da su razdvojeni u cilju smanjivanja šuma. Maksimalna izlazna struja po priključku za ispravljač PS-200-12 je 10A. Ukoliko izlazna struja prevazilazi 10A, treba da se koriste dva izlazna priključka.

Skica povezivanja:



Ulazni napon

Ulazni napon koji nije u opsegu deklarisanog napona (istaknutog u tabeli) može da ošteti ispravljač i uređaj sa kojim je ispravljač povezan. Vodite računa da je ulazni napon u opsegu deklarisanog.

Trimer za izlazni napon

Trimer za izlazni napon služi za podešavanje izlaznog napona u opsegu deklarisanog napona. Pomeranjem trimera u pravcu kazaljke na satu povećavate izlazni napon. NAPOMENA: povećavanjem izlaznog napona (iznad deklarisanog) možete da aktivirate prenaponsku zaštitu.

Prenaponska zaštita

Kada se aktivira prenaponska zaštita, izlazni napon će se prekinuti. Ulazni napon će se isključiti na nekoliko minuta i zatim će se ponovo uključiti i povratiti izlazni napon. Prenaponska zaštita je fiksna i ne može da se menja.

Zaštita od preopterećenja

Zaštita od preopterećenja se aktivira ako izlazna snaga bude veća od maksimalne deklarisanog izlazne snage. Izlazni napon će biti isključen dok se ne ukloni uzrok preopterećenja. Kada se ukloni uzrok preopterećenja, ispravljač će automatski da aktivira izlazni napon. NAPOMENA: ne koristite uređaj duže od 30 sekundi u uslovima preopterećenja. U suprotnom, može doći do oštećenja i kvara ispravljača i uređaja sa kojim je on povezan.



Opasnost od strujnog udara! Zabranjeno rastavljati uređaj i njegove delove prepravljati! U slučaju bilo kojeg kvara ili oštećenja, odmah isključite uređaj i obratite se stručnom licu!



Nakon isteka radnog veka ovog proizvoda, proizvod ne bacajte sa otpadom iz domaćinstva. Elektronski otpad se predaje u reciklažne centre tog tipa. Ovim postupkom štitite okolinu, vaše zdravlje i zdravlje ostalih. O reciklažnim centrima se informišite u prodavnici gde ste ovaj proizvod kupili.

Oznaka: PS-36-12, PS-40-24, PS-60-12, PS-60-24,
PS-120-12, PS-120-24, PS-200-12, PS-201-24, PS-350-12
Proizvođač: Shenzhen Dongdahua Tech.
Zemlja porekla: Kina
Uvoznik za Srbiju: Elementa d.o.o.
Srbija, Subotica, Jovana Mikića 56
Telefon: 024/686-270; www.elementa.rs

Tehnički podaci:

Model:	PS-36-12	PS-40-24	PS-60-12
Ulazni napon:	100-240VAC; 0.75-0.3 A	100-240VAC; 0.75-0.3A	100-240VAC; 1.25-0.51A
Ulazna frekvencija:	47-63 Hz	47-63 Hz	47-63 Hz
Izlazni napon:	12 V, 3A	24 V, 1.5A	12V, 5A
Izlazna maks. snaga:	36W	36W	60W
Dimenzije:	85 x 58 x 34 mm	85 x 58 x 34 mm	110 x 78 x 36 mm
Težina:	0.13 kg	0.13 kg	0.21 kg
Efikasnost:	80%	80%	80%

Model:	PS-60-24	PS-120-12	PS-120-24
Ulazni napon:	100-240VAC; 1.25-0.51A	100-240VAC; 2.3-1.05A	100-240VAC; 2.3-1.05A
Ulazna frekvencija:	47-63 Hz	47-63 Hz	47-63 Hz
Izlazni napon:	24V, 2.5A	12 V, 10A	24V, 5A
Izlazna maks. snaga:	60W	120W	120W
Dimenzije:	110 x 78 x 36 mm	160 x 98 x 42 mm	160 x 98 x 42 mm
Težina:	0.21 kg	0.36 kg	0.36 kg
Efikasnost:	80%	80%	80%

Model:	PS-200-12	PS-201-24	PS-350-12
Ulazni napon:	220VAC±15% 2.07A	110-220VAC±10%; 3.8-1.82A	220VAC±15%; 2.86A
Ulazna frekvencija:	50-60 Hz	47-63 Hz	50-60 Hz
Izlazni napon:	12 V, 16.7A	24 V, 8.3A	12V, 30A
Izlazna maks. snaga:	200W	200W	360W
Dimenzije:	199 x 98 x 40 mm	199 x 98 x 42 mm	200 x 110 x 50 mm
Težina:	0.72 kg	0.51 kg	0.80 kg
Efikasnost:	80%	80%	80%

IZJAVA O SAOBRAZNOSTI

Potrošač je fizičko lice koje na tržištu pribavlja robu ili usluge u svrhe koje nisu namenjene njegovoj poslovnoj ili drugoj komercijalnoj delatnosti (Zakon o zaštiti potrošača, Član 5., Stav 1.). Kupci koji aparat koriste u poslovne svrhe ili druge komercijalne delatnosti ne smatraju se potrošačem i ne podležu Zakonu o zaštiti potrošača.

Uređaj će se smatrati saobraznim ako:

1. Odgovara opisu i tehničkim detaljima koji je dao prodavac i ako ima svojstva robe koju je prodavac pokazao potrošaču kao uzorak ili model;
2. Ako ima svojstva potrebna za naročitu upotrebu za koju je potrošač nabavlja, a koja je bila poznata prodavcu ili mu je morala biti poznata u vreme zaključivanja ugovora;
3. Ako ima svojstva potrebna za redovnu upotrebu robe iste vrste;
4. Ako po kvalitetu i funkcionisanju odgovara onome što je uobičajeno kod robe iste vrste i što potrošač može osnovano da očekuje s obzirom na prirodu robe i javna obećanja o posebnim svojstvima robe data od starne prodavca, proizvođača ili predstavnika, naročito ako je obećanje učinjeno putem oglasa ili na ambalaži robe.

Odgovornost za saobraznost se odnosi na defekte nastale normalnom upotrebom proizvoda, usled fabričke greške, koji prouzrokuju znatno nefunkcionisanje proizvoda, koje je takve prirode da ograničava normalno korišćenje proizvoda u skladu sa njegovom namenom.

Period trajanja odgovornosti za saobraznost je 24 meseca , počev od dana kupovine.

U slučaju nesaobraznosti proizvoda imate pravo da zahtevate od trgovca da se nesaobraznost otkloni, bez naknade, opravkom ili zamenom, odnosno da zahtevate odgovarajuće umanjenje cene ili da raskinete ugovor u pogledu kupljenog proizvoda.

Kao potrošač, na prvom mestu, možete da birate između zahteva da se nesaobraznost otkloni opravkom ili zamenom. Ako otklanjanje nesaobraznosti na ovaj način nije moguće možete da zahtevate umanjenje cene ili da izjavite da raskidate ugovor, ako:

- nesaobraznost ne može da se otkloni opravkom ili zamenom uopšte niti u primerenom roku;
- ne možete da ostvarite pravo na opravku ili zamenu, odnosno ako prodavac nije izvršio opravku ili zamenu u primerenom roku;
- opravka ili zamena ne može da se sprovede bez značajnijih nepogodnosti za potrošača zbog prirode robe i njene namene;
- otklanjanje nesaobraznosti opravkom ili zamenom predstavlja nesrazmerno opterećenje za prodavca.

Kao potrošač imate pravo da zahtevate zamenu, odgovarajuće umanjenje cene ili raskid ugovora zbog istog ili drugog nedostatka saobraznosti koji se posle prve opravke pojavi, a ponovna opravka je moguća samo uz Vašu izričitu saglasnost.

Ako se nesaobraznost pojavi u roku od šest meseci od dana prelaska rizika na potrošača, imate pravo da birate između zahteva da se nesaobraznost otkloni zamenom, odgovarajućim umanjenjem cene ili da izjavite da raskidate ugovor.