



Uputstvo za upotrebu

Digitalni panelmetar za merenje DC napona, struje, snage
DP-BL02

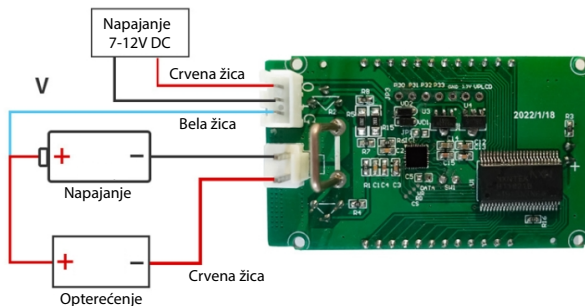


Pre prve upotrebe radi bezbednog i tačnog rada pažljivo pročitajte i proučite ovo uputstvo. Sačuvajte uputstvo! Prevod originalnog uputstva sa engleskog jezika. Ovaj uređaj nije predviđen za upotrebu licima sa smanjenom mentalnom ili psihofizičkom mogućnošću, odnosno neiskusnim licima uključujući i decu, deca starija od 8 godina smeju da rukuju ovim uređajem samo u prisustvu odrasle osobe ili da su upućena u bezbedno rukovanje i svesna su svih opasnosti pri radu. Deca se ne smeju igrati sa ovim proizvodom. Korisničko održavanje čišćenje ovog proizvoda deca starija od 8 godina smeju da vrše samo u prisustvu odrasle osobe. Uređaj je predviđen isključivo za rad u zatvorenim suvim prostorijama!

• Digitalni voltmetar i ampermetar • Sa LED displejom • Malih dimenzija, jednostavan za ugradnju

POVEZIVANJE

Povezivanje, montažu i puštanje u rad poverite stručnom licu. Funkcionalnost proizvoda proverite tek kada je izvršen kompletan postupak povezivanja i montiranja. Pridržavajte se svih vrednosti navedenih u tehničkim karakteristikama. Povezivanje uradite prema sledećoj skici.



TEHNIČKE KARAKTERISTIKE

Napajanje: 7-12VDC
Opseg merenja napna: 0-100V
Opseg merenja struje: 0-10A
Opseg merenja snage: 0-250W
Dimenzije: 79.5x43x10mm
Masa: 30g

NAPOMENE

- Ovaj uređaj je dozvoljeno koristiti samo u suvim zatvorenim prostorijama.
- Radni napon uređaja je od 7 do 12V jednosmerne struje. Zabranjeno je priključiti direktno na 230V~!
- Obratite pažnju da ne dođe do kratkog spoja.
- Povezivanje uradite isključivo prema dijagramu.
- Zabranjena upotreba u prostorijama gde mogu biti prisutni zapaljivi gasovi ili prašina! Ne koristite ga u blizini zapaljivih materijala!
- Uređaj ni priključni kabl nikada ne dodirujte mokrim ili vlažnim rukama!
- Obratite pažnju da kroz otvore ništa ne upadne ili ucuri u uređaj.
- Ukoliko primetite neke nepravilnosti pri radu, odmah ga isključite iz struje!
- Iz razloga konstantnog razvoja i poboljšavanja kvaliteta promene u karakteristikama i dizajnu mogu se desiti i bez najave.
- Aktuelno uputstvo za upotrebu možete pronaći na adresi www.elementa.rs.
- Za eventualne štamparske greške ne odgovaramo i unapred se izvinjavamo.



Inakuti isteka radnog veka ovog proizvoda, proizvod ne bacajte sa otpadom iz domaćinstva. Elektronski otpad se predaje u reciklažne centre tog tipa. Ovim postupkom štite okolinu, vaše zdravlje i zdravlje ostalih. O reciklažnim centrima se informišite u prodavnici gde ste ovaj proizvod kupili.

Oznaka: DP-BL02;
Proizvođač: SZ Sihai XinzhouTech.;
Zemlja porekla: Kina;
Uvoznik za Srbiju: Elementa d.o.o.;
Srbija, Subotica, Jovana Mikića 56;
Telefon: 024/686-270;
www.elementa.rs

IZJAVA O SAOBRAZNOSTI

Potrošač je fizičko lice koje na tržištu pribavlja robu ili usluge u svrhe koje nisu namenjene njegovoj poslovnoj ili drugoj komercijalnoj delatnosti (Zakon o zaštiti potrošača, Član 5, Stav 1.). Kupci koji aparat koriste u poslovne svrhe ili druge komercijalne delatnosti ne smatraju se potrošačem i ne podležu Zakonu o zaštiti potrošača.

Uređaj će se smatrati saobraznim ako:

1. Odgovara opisu i tehničkim detaljima koji je dao prodavac i ako ima svojstva robe koju je prodavac pokazao potrošaču kao uzorak ili model;
2. Ako ima svojstva potrebna za naročitu upotrebu za koju je potrošač nabavlja, a koja je bila poznata prodavcu ili mu je morala biti poznata u vreme zaključivanja ugovora;
3. Ako ima svojstva potrebna za redovnu upotrebu robe iste vrste;
4. Ako po kvalitetu i funkcionisanju odgovara onome što je uobičajeno kod robe iste vrste i što potrošač može osnovano da očekuje s obzirom na prirodu robe i javna obećanja o posebnim svojstvima robe data od starnog prodavca, proizvođača ili predstavnika, naročito ako je obećanje učinjeno putem oglasa ili na ambalaži robe.

Odgovornost za saobraznost se odnosi na defekte nastale normalnom upotrebom proizvoda, usled fabričke greške, koji prouzrokuju znatno nefunkcionisanje proizvoda, koje je takve prirode da ograničava normalno korišćenje proizvoda u skladu sa njegovom namenom. Period trajanja odgovornosti za saobraznost je 24 meseca , počev od dana kupovine.

U slučaju nesaobraznosti proizvoda imate pravo da zahtevate od trgovca da se nesaobraznost otkloni, bez naknade, opravkom ili zamenom, odnosno da zahtevate odgovarajuće umanjeње cene ili da raskinete ugovor u pogledu kupljenog proizvoda.

Kao potrošač, na prvom mestu, možete da birate između zahteva da se nesaobraznost otkloni opravkom ili zamenom. Ako otklanjanje nesaobraznosti na ovaj način nije moguće možete da zahtevate umanjeње cene ili da izjavite da raskidate ugovor, ako:

- nesaobraznost ne može da se otkloni opravkom ili zamenom uopšte niti u primerenom roku;
- ne možete da ostvarite pravo na opravku ili zamenu, odnosno ako prodavac nije izvršio opravku ili zamenu u primerenom roku;
- opravka ili zamen ne može da se sprovede bez značajnijih nepogodnosti za potrošača zbog prirode robe i njene namene;
- otklanjanje nesaobraznosti opravkom ili zamenom predstavlja nesrazmerno opterećenje za prodavca.

Kao potrošač imate pravo da zahtevate zamenu, odgovarajuće umanjeње cene ili raskid ugovora zbog istog ili drugog nedostatka saobraznosti koji se posle prve opravke pojavi, a ponovna opravka je moguća samo uz Vašu izričitu saglasnost.

Ako se nesaobraznost pojavi u roku od šest meseci od dana prelaska rizika na potrošača, imate pravo da birate između zahteva da se nesaobraznost otkloni zamenom, odgovarajućim umanjeњem cene ili da izjavite da raskidate ugovor.