



Uputstvo za upotrebu

2u1 BT adapter

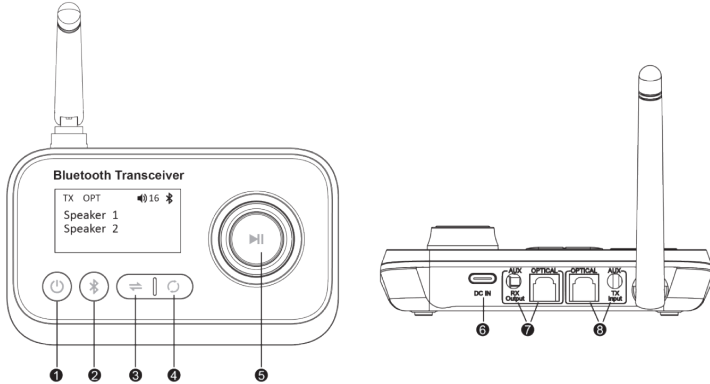
BTP17



Pre prve upotrebe proizvoda, pažljivo pročitajte ovo uputstvo za upotrebu i sačuvajte ga. Originalno uputstvo je pisano na srpskom jeziku. Nakon što izvadite proizvod iz ambalaže uverite se da nije fizički oštećen tokom transporta. Ukoliko je proizvod oštećen nemojte ga koristiti.

Opis proizvoda

Ponesite vašu omiljenu muziku na telefonu i slušajte je preko AUX ulaza na auto radiju. Slušajte muziku sa telefona, računara TV prijemnika preko vaše omiljene slušalice u BT modu! Istovremeno slušajte muziku na dve BT slušalice ili zvučnika. Ugrađen AUX i optičke utičnice, LCD displej i veliki potencijetar za lakše korišćenje.



1. Uključenje/isključenje
2. Uparenje/rasparenje preko BT
3. Taster za menjanje režima (TX/RX/BYPASS)
4. Potraga i uparivanje BT uređaja (u TX režimu)

5. MFB (RX: Pauza/Jačina zvuka+/-; TX: Gore/Dole/Potvrđi)
6. Tip-C utičnica za punjenje
7. Izlaz (RX režim)
8. Ulaz (TX režim)

Napajanje, puštanje u rad

Uređaj se napaja preko USB tip C utičnice koji treba da se priključi u USB punjač (nije u sklopu) ili drugog sličnog uređaja.

Pritisnite i pridržite taster ① 3 sekunde da biste uključili ili isključili uređaj.

Uređaj može biti povezan sa dva druga uređaja (telefon, tablet, notebook, TV...) koji komuniciraju BT protokolom, do maksimum 10 m udaljenosti. Prema uputstvu mobilnog uređaja u listi BT uređaja potražite ovaj uređaj ("BTP17") i uparite ga sa mobilnim uređajem. Nađen uređaj će se pojaviti na displeju, za potvrdu pritisnite taster MFB. Ako je uređaj/uređaji bio već jednom uparen, sledeći put će se uparenje automatski odraditi.

- Prilikom korišćenja TV optičkog izlaza, podesite audio format na PCM, Dolby/DTS nisu podržani.
- Istovremeno se može upariti dva BT uređaja. Stvaran domet signala zavisi od oba uređaja i okolnosti gde se koriste.

Uparivanje, rasparivanje drugog slušalice/zvučnika

Za uparivanje pritisnite na BT adapteru taster "②" kako biste pretražili dostupne uređaje, pritisnite MFB taster za potvrdu.

Odabir povezanih slušalica/zvučnika možete uraditi rotirajući MFB potencijetar.

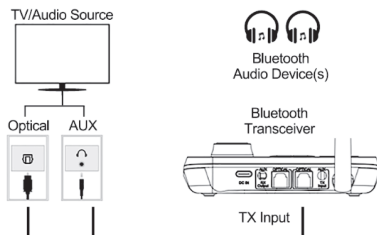
Kod uparivanja novih BT uređaja, prvo je potrebno raspariti već povezane. To možete uraditi pritiskom na taster ④. Uređaj će automatski da raspari već povezane BT uređaje i zatim da potraži nove, na displeju će se pojaviti svaki nađen.

TX / RX / BYPASS režimi

Za odabir režima pristinite taster "③" sve dok se na displeju ne pojavi ispis u kojem režimu želite da koristite uređaj.

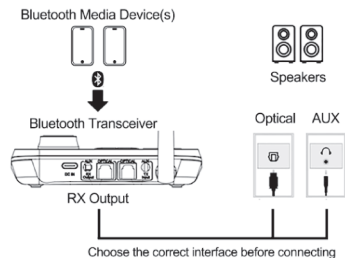
BT predajnik („TX“ režim)

Audio uređaje jednostavno možete proširiti sa BT funkcijom. Uređaj povežite preko 3.5 mm AUX utičnice ili preko optičke utičnice sa izlazom za slušalice na auto uređaju ili LINE OUT izlazom audio uređaja. Uređaj će audio signal pretvoriti bežični BT signal koji se može jednostavno primati sa kompatibilnim uređajima koji imaju BT. Na primer, klasični TV ili audio uređaj bežično možete slušati preko dve BT slušalice ili drugih uređaja koji poseduju BT.



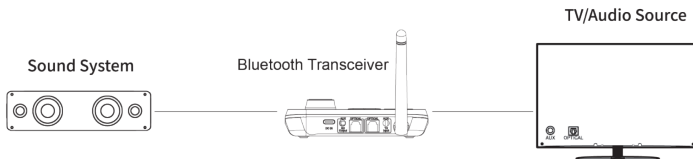
BT prijemnik („RX“ režim)

Klasične audio uređaje možete pretvoriti u uređaje sa BT vezom. Uređaj povežite preko 3,5 mm AUX utičnice ili preko optičke utičnice sa jednim stereo uređajem sa audio ulazom i slušajte ga bežično u odličnom stereo kvalitetu. BT adapter prima signale sa drugog BT uređaja i preko 3,5mm utičnice šalje slušalici, pojačalu ili sličnom uređaju. Ovim rešenjem stare slušalice mogu da budu BT slušalice, HiFi uređaj ili auto radio može da postane BT kompatibilan uređaj.



BYPASS režim

Povežite Vaš TV sa muzičkom linijom preko BT adaptera. Ako Vaši uređaji nemaju kompatibilne ulaze za povezivanje međusobno, BT uređaj može da posluži kao BT adapter. Npr. muzičku liniju povežite preko AUX ulaza, a TV preko optičkog izlaza.



Čišćenje, otklanjanje grešaka, održavanje

Za čišćenje koristite mekane suve krpe! Ako je uparenje neuspešno, isključite i uključite oba uređaja i pokrenite ponovo uparenje. Po potrebi uređaje postavite jedan pored drugog!

NAPOMENE

Specifične karakteristike pojedinih prenosivih BT uređaja mogu dovesti do nepravilnosti tokom rada, to nije nedostatak uređaja! • BT funkcija i kompatibilnost zavisi od priključenog uređaja i nije uvek garantovana. • BT adapter treba da je što bliže uparenom uređaju, ali dalje od drugih elektronskih uređaja i kablova! • Štitite ga od prašine, pare, tečnosti, toplote, vlažnosti, smrzavanja, udaraca i direktnog sunca! • Nemojte ga skladištiti u vozilu ako se može smrznuti ili ako može biti izložen velikoj toploti! • Elementa d.o.o. potvrđuje da ovaj uređaj ispunjava zahteve direktive 2014/53/EU. Celokupan text deklaracije o usaglašenosti možete pronaći na sledećem linku: www.elementa.rs • Zbog konstantnog unapređenja, tehnički podaci i izgled mogu biti promenjeni bez prethodne napomene. Za eventualne štamparske greške ne odgovaramo i unapred se izvinjavamo!

TEHNIČKE KARAKTERISTIKE

Audio ulaz/izlaz: Ø3,5mm
BT verzija: V5.0
BT profili: A2DP/AVRCP
BT frekvencija: 2,4GHz /<2,5 mW
BT domet: 10 m (na otvorenom)
Frekvencijski opseg: 2.402GHz~2.4080GHz
Napajanje: USB tip-C 5V DC/ 500 mA (nije u sklopu)
Radna temperatura: -10~50°C
Masa: 70.1 g
Dimenzije: 112.5x84x32.7 mm



Nakon isteka radnog veka ovog proizvoda, proizvod ne bacajte sa otpadom iz domaćinstva. Elektronski otpad se predaje u reciklažne centre tog tipa. Ovim postupkom štite okolinu, vaše zdravlje i zdravlje ostalih. O reciklažnim centrima se informišite u prodavnici gde ste ovaj proizvod kupili.

Oznaka: BTP17
Proizvođač: Elementa d.o.o.
Zemlja porekla: Kina
Uvoznik za Srbiju: Elementa d.o.o.
Srbija, Subotica, Jovana Mikića 56
Telefon: +381 24 686 270
www.elementa.rs