



**VOX**  
**ELECTRONICS**

SRB

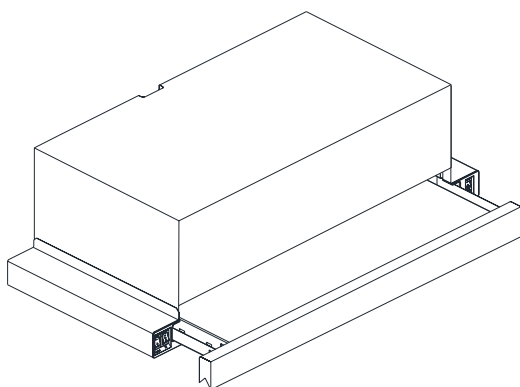
**PIO - 650 W**

**PIO - 650 IX**

**PIO - 650 GL**

**UPUTSTVO ZA UPOTREBU ASPIRATOR**

# UPUTSTVO ZA UPOTREBU ASPIRATORA



PIO 650 W  
PIO 650 IX  
PIO 650 GL

Pre početka svih radova, pročitajte uputstva!

## Sadržaj

<b>1</b>	<b>PODACI.....</b>	<b>4</b>
<b>2</b>	<b>TEHNIČKI CRTEŽ.....</b>	<b>5</b>
<b>3</b>	<b>UPOZORENJA I BEZBEDNOSNE MERE.....</b>	<b>6</b>
	3.1 OPASNOST PO ŽIVOT OPASNOST OD TROVANJA.....	7
<b>4</b>	<b>KORIŠĆENJE SA ILI BEZ FILTERA SA AKTIVNIM UGLJEM.....</b>	<b>12</b>
<b>5</b>	<b>ZAMENA FILTERA SA AKTIVNIM UGLJEM.....</b>	<b>13</b>
<b>6</b>	<b>ČIŠĆENJE I PREVENTIVNO ODRŽAVANJE.....</b>	<b>14</b>
	6.1 Pranje u mašini za pranje sudova.....	14
	6.2 Ručno pranje.....	15
<b>7</b>	<b>POLOŽAJ UREĐAJA.....</b>	<b>16</b>
	7.1 Montaža i raspakivanje.....	16
	7.2 Preporuke za štednju energije.....	16
<b>8</b>	<b>SADRŽAJ PAKOVANJA.....</b>	<b>18</b>
<b>9</b>	<b>PREGLED DELOVA ASPIRATORA.....</b>	<b>19</b>
<b>10</b>	<b>MONTAŽA UREĐAJA.....</b>	<b>20</b>
	10.1 Šablon za montažu.....	20
<b>11</b>	<b>KAKO SE UREĐAJ KORISTI.....</b>	<b>22</b>
	11.1 Korišćenje uređaja sa 3 brzine.....	23
<b>12</b>	<b>ZAMENA SIJALICA.....</b>	<b>24</b>
	12.1 Zamena halogene sijalice.....	24
	12.2 Zamena sijalice.....	24
<b>13</b>	<b>OVLAŠĆENI SERVIS.....</b>	<b>26</b>
<b>14</b>	<b>TEHNIČKI DIJAGRAM.....</b>	<b>28</b>

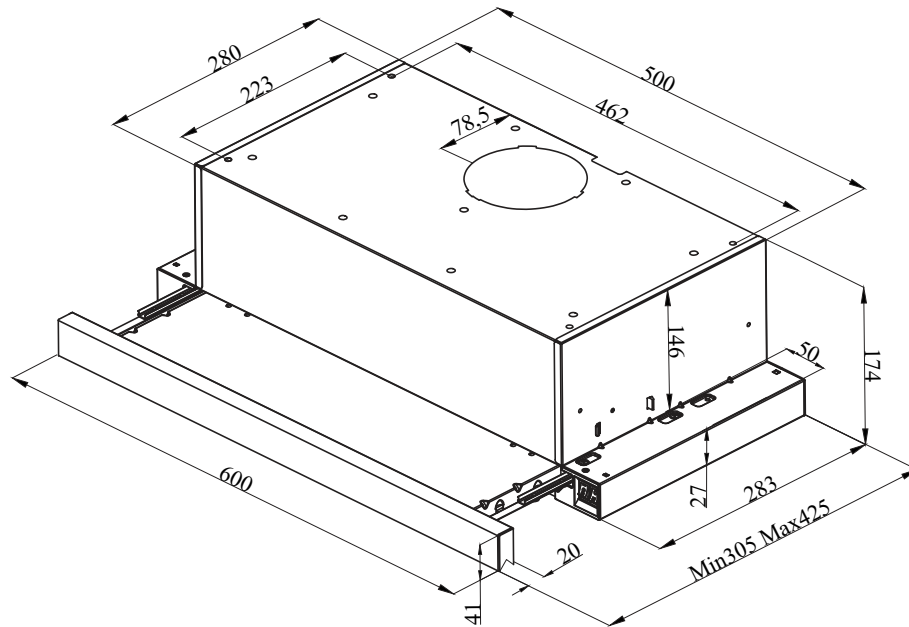
# 1 PODACI

Ovo uputstvo i podaci o bezbednosti sadrže sve neophodne informacije za bezbednu montažu, kao i bezbedno korišćenje bez nedostataka.

- Pre upotrebe uređaja pročitajte kompletno uputstvo i podatke o bezbednosti.
- Uputstvo čuvajte na odgovarajućem mestu.
- Ako uređaj dajete drugom licu pobrinite se da dobije i ovo uputstvo i podatke o bezbednosti.
- Nepoštovanje ovog uputstva može dovesti do ozbiljnih povreda i nedostataka na uređaju.
- Imajte u vidu da nećemo prihvatiti odgovornost za nedostatke koji se jave zbog nepoštovanja ovog uputstva.

Slike u ovom uputstvu imaju za cilj da vizuelno opišu potrebne radnje. Na ovim slikama je prikazan samo jedan model uređaja. Međutim, sva uputstva ili slike se odnose i na druge modele.

## 2 TEHNIČKI CRTEŽ



Slika 1

### 3 UPOZORENJA I BEZBEDNOSNE MERE

#### UPOZORENJE I BEZBEDNOSNE MERE PREDOSTROŽNOSTI

- Ovaj uređaj mogu da koriste deca od 8 godina i starija, osobe sa fizičkim, čulnim ili mentalnim nedostatkom ili ljudi sa nedostatkom iskustva ili znanja sve dok su obezbeđeni nadzor ili uputstva za bezbedno korišćenje uređaja i dok oni shvataju opasnosti.
- Deca ne smeju da se igraju sa uređajem. Deca ne smeju da čiste ili održavaju aparat bez odgovarajućeg nadzora.
- Ovaj proizvod je namenjen za kućnu upotrebu.
- Napon napajanja vašeg uređaja je 220-240 V~50/60 Hz.
- Kabl za napajanje uređaja ima uzemljenu utičnicu. Ovaj kabl se uvek mora priključiti u uzemljenu utičnicu.
- Sve električne veze mora da izvede kvalifikovani električar.
- Neovlašćena instalacija može da dovede do lošeg rada, oštećenja uređaja i nesreća.
- Kabl za napajanje uređaja ne sme da se zaglavi ili prignječi tokom instalacije. Kabl za napajanje ne sme da se postavi u blizini šporeta. To može da izazove topljenje i požar.
- Ne uključujete uređaj u struju pre završetka instalacije.
- Pobrinite se da mesto instalacije omogućava korisniku da jednostavno izvuče kabl za napajanje u slučaju opasnosti.
- Ne dodirujte sijalice uređaja kada su uključene duže vreme. Pazite da se ne opečete na vrućim sijalicama.
- Kuhinjski aspiratori su proizvedeni za kućnu upotrebu u standardnim uslovima za kuvanje. Postoji rizik od kvara u slučaju drugačijeg korišćenja i tada se poništava garancija za proizvod.
- Poštujte propise i pravila nadležnih organa o ispuštanju izduvnih gasova. (Ovo ne važi za modele bez ispuštanja izduvnih gasova.)
- Zapaljiva hrana ne sme da se kuva ispod ovog uređaja.
- Uključite uređaj nakon postavljanja posude, lonca, itd. na šporet. U suprotnom, visoka temperatura može da izazove da se neki delovi uređaja deformišu.
- Isključite gorionik pre nego što šerpe, lonce, itd. sklonite sa šporeta.
- Ne ostavljajte vruće ulje na šporetu. Lonci koji sadrže vruće ulje mogu da se zapale.
- Pošto ulje može da se zapali tokom prženja, pazite na zavese i stolnjake.
- Vodite računa da se filteri zamene na vreme. Filteri koji se ne zamene na vreme predstavljaju rizik od požara zbog ulja koje se nataložilo u njima.
- Nemojte umesto filtera da koristite materijal za filtriranje koji nije otporan na vatru.
- Nemojte uključivati uređaj bez filtera i nemojte uklanjati filtere tokom rada uređaja.
- U slučaju požara, aspirator i šporet isključite iz struje. (Uređaj isključite iz struje ili isključite glavni prekidač.)
- Ukoliko se ne čisti redovno, uređaj može da predstavlja rizik od požara.
- Pre održavanja, uređaj isključite iz struje. (Uređaj isključite iz struje ili isključite glavni prekidač.)

- Negativni pritisak koji se javlja u prostoriji kada se pored aspiratora istovremeno koriste uređaji koji se ne napajaju električnom energijom, ne sme da premaši 4 Pa ( 4 X 10 bara ).
- Ukoliko se uređaji koji rade na ulje ili gas, kao što su sobne grejalice, nalaze u prostoriji u kojoj se koristi vaš uređaj, izduvni gasovi iz ovih uređaja se moraju potpuno izolovati ili uređaj ne sme da propušta vazduh.
- Prilikom povezivanja izduvnih kanala uređaja, koristite cevi prečnika 150 mm ili 120 mm. Kanal veze mora da bude što kraći, sa najmanjim mogućim brojem kolena.
- Deca ne smeju da se igraju sa uređajem.
- Zbog vaše bezbednosti, u aspiratoru koristite osigurač od maksimalno 6 A.
- Ambalažu držite dalje od dece, jer ona može biti opasna.
- Ukoliko se kabl za napajanje ošteti, mora ga zameniti proizvođač, njegov ovlašćeni servis ili lica odgovarajućih kvalifikacija da bi se izbegle opasnosti.
- U slučaju požara, aspirator i šporet isključite iz struje i pokrijte plamen. Nikada ne koristite vodu za gašenje požara.
- Pristupačni delovi mogu biti veoma topli tokom rada šporeta.
- Ovaj uređaj ne smeju da koriste osobe sa ograničenim fizičkim, čulnim ili mentalnim sposobnostima (uključujući decu), niti osobe koje nemaju dovoljno znanja i iskustva u korišćenju ovog uređaja, osim ako su pod nadzorom osobe koja je odgovorna za njihovu bezbednost i ako su od nje dobile uputstva o pravilnom korišćenju ovog uređaja.
- Prilikom montaže aspiratora, između uređaja i električnog šporeta mora da se ostavi najmanje 65 cm prostora ili 75 cm prostora između uređaja i šporeta koji rade na gas ili druga goriva.
- Odvod kuhinjskog aspiratora ne sme da se povezuje na izduvne kanale na koje su priključeni drugi proizvođači dima.
- Vodite računa kada uređaj koristite sa drugim uređajima (npr. grejalice koje rade na gas, dizel gorivo, ugalj ili drvo, grejalice u kupatilu itd.) koji koriste isti vazduh u istom okruženju. Treba voditi računa kada se koriste istovremeno. Ovo je važno zato što aspirator može da ima negativan uticaj na sagorevanje, jer vraća vazduh u prostoriju.
- Ovo ne važi za korišćenje bez izduvnih kanala.
- Prostorija mora da ima dovoljnu ventilaciju kada se šporet, aspirator i uređaji koji rade na gas i druga goriva koriste istovremeno (ovo možda neće važiti za uređaje koji dovode do cirkulacije vazduha u prostoriji).

### 3.1 OPASNOST PO ŽIVOT OPASNOST OD TROVANJA



#### **OPASNOST!**

#### **Upozorenje - Opasnost od gušenja**

Ambalaža je opasna za decu. Nikada ne dozvolite deci da se igraju ambalažom.

## UPOZORENJA I BEZBEDNOSNE MERE

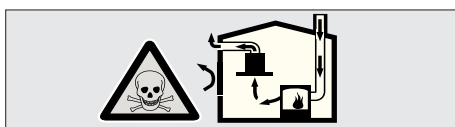
OPASNOST PO ŽIVOT OPASNOST OD TROVANJA



### OPASNOST!

#### Upozorenje - Opasnost po život

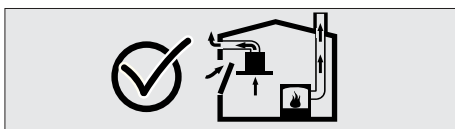
Postoji opasnost po život i opasnost od trovanja zbog ponovnog uvlačenja dimnih gasova. Osim ako se ne obezbedi odgovarajući dovod vazduha, izduvni kanal ovog uređaja nemojte koristiti u kombinaciji sa uređajima koji ispuštaju opasne dimne gasove, kao što su peći za grejanje na gas, lož-ulje ili ugalj, uređaji za zagrevanje vode itd. Slika 2



Slika 2: Opasnost od trovanja

Uređaji koji ispuštaju gasove (npr. grejalice koji rade na gas, ulje, drvo ili ugalj, grejalice za kupatilo, uređaji za zagrevanje vode) uzimaju vazduh za sagorevanje iz prostorije u kojoj su instalirani, a dimove odvođe preko sistema za odvod dimova (npr. izduvnih kanala). Uključeni aspirator usisava vazduh iz kuhinje i susednih prostorija. Ukoliko se ne omogući odgovarajući dovod vazduha, stvara se vakuum. U tom slučaju, otrovni gasovi izlaze iz izduvnog kanala i ponovo ulaze u prostoriju. Slika 2

- Zbog toga, uvek treba da se obezbedi dovoljan dovod svežeg vazduha. Slika 3



Slika 3





### OPASNOST!

#### Opasnost od požara!

- Ostatak ulja u filteru za ulje može izazvati požar. **Filter za ulje čistite najmanje jednom na svaka 3 meseca.** Nikada ne koristite uređaj bez filtera za ulje.
- Ostatak ulja u filteru za ulje može izazvati požar. Nikada ne radite sa otvorenim plamenom (npr. vatra) u blizini uređaja. Aparat treba da bude postavljen u blizini grejalice na čvrsto gorivo (npr. drvo ili ugalj) samo ako ima poklopac koji ne može da se ukloni. Varničenje nije dozvoljeno.
- Vruća ulja i masnoće se mogu lako zapaliti. Vruća ulja i masnoće nikada ne treba ostaviti bez nadzora. Nikada ne pokušavajte da vatru ugasisite vodom. Isključite šporet. Pažljivo ugasisite plamen pomoću poklopca, protivpožarnog ćebeta ili slične tkanine.
- Ringle koji rade na gas, a na kojima se ne nalazi kuhinjska posuda, stvaraju veću toplotu u toku rada. Može doći do oštećenja ili pregrevavanja ventilacionog uređaja ako je postavljen iznad šporeta. Uključite ringle koji rade na gas samo kada se na njima nalazi kuhinjska posuda.
- Veća toplota se stvara kada istovremeno radi više ringli na gas. Može doći do oštećenja ili pregrevavanja ventilacionog uređaja ako je postavljen iznad šporeta. Nikada ne koristite dve ringle na gas podešenih na visok plamen duže od 15 minuta. Veći gorionik preko 5kW (Wok) ima snagu dva gorionika na gas.



### OPASNOST!

#### Opasnost od električnog udara!

- Neispravan uređaj može izazvati strujni udar. Nikada ne uključujte neispravan uređaj. Izvucite utikač i isključite osigurač. Pozovite korisnički servis.
- Neodgovarajuće popravke predstavljaju opasnost. Popravke i zamenu oštećenih kablova sme da vrši samo tehničko lice korisničkog servisa koje smo mi obučili. Ako je uređaj neispravan, izvucite utikač i isključite osigurač. Pozovite korisnički servis.
- Prodor vode u uređaj može izazvati strujni udar. Visok pritisak ili paročistači ne smeju da se koriste.

## UPOZORENJA I BEZBEDNOSNE MERE

OPASNOST PO ŽIVOT OPASNOST OD TROVANJA



### OPASNOST!

#### Opasnost od telesne povrede!

- Tokom instalacije postoji opasnost od povrede zbog oštih ivica. Prilikom instalacije uređaja, uvek nosite zaštitne rukavice.
- Zbog rizika od pada uređaja, svi sigurnosni zavrtnji i poklopci treba da se postave na način opisan u uputstvu za upotrebu.
- Predmeti koji se stavljaju na uređaj mogu pasti. Ne postavljajte nikakve predmete na uređaj.
- LED svetla su veoma jaka i mogu da oštete oči (Grupa rizika 1). Ne smete da gledate direktno u LED svetla duže od 100 sekundi.



### OPASNOST!

#### Opasnost od opekotina, opasnost od strujnog udara!

- Pre čišćenja i održavanja, sačekajte da se uređaj ohladi. Izvucite osigurač ili isključite mrežni prekidač iz struje.
- Postoji rizik od oštećenja usled nakupljanja vlage na električnim delovima. Kontrolne elemente nikada nemojte čistiti vlažnom krpom.
- Usled nepravilnog čišćenja može doći do oštećenja površine. Površine od nerđajućeg čelika čistite samo u smeru četkanja. Za kontrolne elemente nemojte koristiti sredstva za čišćenje nerđajućeg čelika.
- Može doći do oštećenja površine zbog agresivnih ili abrazivnih sredstava za čišćenje. Nikada ne koristite agresivna ili abrazivna sredstva za čišćenje.



### OPASNOST!

#### Opasnost od požara i telesne povrede!

Ako je vršena nestručna ili pogrešna popravka, izvucite osigurač ili isključite uređaj iz struje. Popravke sme da vrši samo ovlašćeni servis ili ovlašćeno stručno osoblje.



### NAPOMENA!

U slučaju kvara ili oštećenja uređaja, izvucite osigurač ili isključite uređaj iz struje i pozovite ovlašćeni servis.

## UPOZORENJA I BEZBEDNOSNE MERE

OPASNOST PO ŽIVOT OPASNOST OD TROVANJA



### NAPOMENA!

Ukoliko se kabl za napajanje ošteti, mora ga zameniti proizvođač, njegov ovlašćeni servis ili lica odgovarajućih kvalifikacija da bi se izbegle opasnosti.



### NAPOMENA!

Kada su sijalice uređaja neispravne, isključite osigurač i izvucite utikač iz utičnice. Odmah zamenite neispravne sijalice (prvo sačekajte da se sijalice ohlade) da biste zaštitili preostale sijalice od preopterećenja.



### OPREZ!

Kada se koriste zajedno sa šporetima, pristupačni delovi mogu da se zagreju.



### OPASNOST!

Izduvna cev za vazduh ovog uređaja ne sme da se poveže na izduvni kanal koji se koristi za izbacivanje izduvnih gasova koje ispuštaju uređaji na gas ili druga goriva.

### Razlozi oštećenja



### OPREZ!

Opasnost oštećenja zbog korozije. Tokom kuvanja uređaj treba uvek da radi da biste sprečili formiranje kondenzata. Kondenzati mogu izazvati oštećenja od korozije. Odmah zamenite neispravnu sijalicu da biste sprečili preopterećenje ostalih sijalica. Vлага koja prodre u električne delove predstavlja opasnost od oštećenja. Kontrolne elemente nikada nemojte čistiti vlažnom krpom. Usled nepravilnog čišćenja može doći do oštećenja površine. Površine od nerđajućeg čelika čistite samo u smeru četkanja. Za kontrolne elemente nemojte koristiti sredstva za čišćenje nerđajućeg čelika. Može doći do oštećenja površine zbog agresivnih ili abrazivnih sredstava za čišćenje. Nikada ne koristite agresivna ili abrazivna sredstva za čišćenje. Postoji rizik od oštećenja usled vraćanja tečnosti kondenzata. Postavite izlazni kanal za vazduh sa malim silaznim nagibom (1° nagiba) iz uređaja.

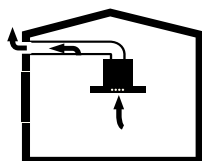
### 4 KORIŠĆENJE SA ILI BEZ FILTERA SA AKTIVNIM UGLJEM



Ovaj uređaj možete koristiti u režimu izduvnih gasova ili u režimu cirkulacije vazduha.

Režim izduvnih gasova

Usisani vazduh se prečišćava u filterima za ulje i odvodi putem sistema cevi. Slika 4



Slika 4: Odvod vazduha bez filtera sa aktivnim ugljem



#### NAPOMENA!

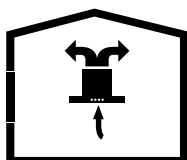
Izduvni gas nikada ne sme da se vodi u aktivni dimnjak ili u kanal izduvnog gasa, niti sme da se vodi u dimnjak koji se koristi za ventilaciju oblasti sa instaliranim izvorima grejanja.

- Ukoliko je potrebno da se izduvni gas vodu u neaktivni dimnjak ili kanal izduvnog gasa, trebalo bi da dobijete dozvolu od ovlašćenog servisa za čišćenje dimnjaka.
- Ukoliko se izduvni gasovi izbacuju preko spoljašnjeg zida, treba da se koristi spoljna zidna ventilaciona klapna.

Režim cirkulacije vazduha



Usisani vazduh prečišćavaju filteri za ulje i filter sa aktivnim ugljem koji se vraća u kuhinju. Slika 5



Slika 5: Cirkulacija vazduha sa filterom sa aktivnim ugljem

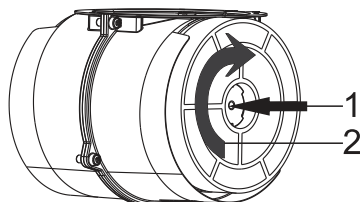


Treba da priključite filter sa aktivnim ugljem da bi zadržao supstance koje odaju mirise u režimu cirkulacije vazduha. Obratite se ovlašćenom distributeru u vezi različitih mogućnosti koje su potrebne za rad uređaja u režimu cirkulacije vazduha.

Dodatnu opremu potrebnu za ovaj proces možete dobiti u odgovarajućim prodavnicama, ovlašćenim servisima ili putem internet prodajnog centra.

### 5 ZAMENA FILTERA SA AKTIVNIM UGLJEM

#### FILTER SA AKTIVNIM UGLJEM



Slika 6: FILTER SA AKTIVNIM UGLJEM

Uređaj koji ste kupili je pogodan za korišćenje sa filterom sa aktivnim ugljem.

- 1 - Postavite filter sa aktivnim ugljem u njegovo kućište. Slika 6
- 2 - Zarotirajte filter sa aktivnim ugljem u smeru kazaljke na satu dok potpuno ne nalegne. Slika 6



*Ukoliko ne nalegne u potpunosti, filter sa aktivnim ugljem može da padne i oštetiti uređaj.*



#### **OPASNOST!**

Nikada nemojte prati filter sa aktivnim ugljem.  
Filtere sa aktivnim ugljem držite dalje od dece.

## 6 ČIŠĆENJE I PREVENTIVNO ODRŽAVANJE



### OPREZ!

Čišćenje i servisiranje koje obavlja korisnik ne treba da obavljaju deca koja nisu pod nadzorom.

- Može doći do oštećenja površine zbog agresivnih ili abrazivnih sredstava za čišćenje. Nikada ne koristite agresivna ili abrazivna sredstva za čišćenje. Kod ovlašćenog servisa nabavite odgovarajuća sredstva za čišćenje i zaštitu za vaš uređaj. Površina uređaja i kontrolnih jedinica je osetljiva na ogrebotine.
- Površine čistite mekom, vlažnom krpom, sredstvom za pranje sudova ili blagim sredstvom za čišćenje stakla. Sasušenu i očvrslu prljavštinu omekšajte vlažnom krpom. Nemojte strugati!
- Korišćenje suvih krpa, sunđera koji mogu da izazovu ogrebotine, sredstava koja zahtevaju trljanje, sredstava za čišćenje koja sadrže pesak, sodu, kiselinu, hlor ili druge jake supstance nije prikladno.
- Površine od nerđajućeg čelika čistite samo u smeru brušenja.
- Za kontrolne jedinice nemojte koristiti sredstva za čišćenje nerđajućeg čelika i vlažne krpe. Čišćenje metalnih filtera za ulje: Korišćeni filteri za ulje hvataju samo čestice ulja koje se nalaze u vlažnom vazduhu i pari u kuhinji. Kod normalnog korišćenja (1-2 sata dnevno), metalne filtere za ulje čistite na svaka tri meseca.
- Nemojte koristiti previše jaka, kisela sredstva niti sredstva za čišćenje na bazi hlora.
- Tokom čišćenja metalnog filtera za ulje, vlažnom krpom očistite i rešetke na metalnim filterima za ulje.
- Metalne filtere za ulje možete oprati u mašini za pranje sudova ili ručno.

### 6.1 Pranje u mašini za pranje sudova

U slučaju pranja u mašini za pranje sudova, može doći do blagog gubitka boje. To nema uticaja na funkcionisanje metalnog filtera za ulje.

- Veoma zaprljane metalne filtere za ulje nemojte prati zajedno sa sudovima.
- Metalne filtere za ulje stavite u mašinu za pranje sudova tako da stoje slobodno. Metalni filteri za ulje treba da se stave u mašinu za pranje sudova tako da se na njih ne primenjuje nikakav pritisak.

## 6.2 Ručno pranje



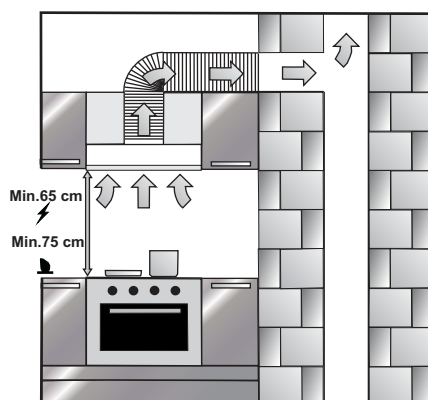
*Za uklanjanje tvrdokornih mrlja, možete da koristite specijalni rastvarač ulja. Ovaj rastvarač možete kupiti u ovlašćenom prodajnom centru.*

- *Omekšajte mrlje na metalnom filteru za ulje tako što ćete ga staviti u toplu vodu sa deterdžentom za pranje sudova.*
- *Za čišćenje koristite četku i potpuno ispraznite tečnost iz metalnih filtera za ulje.*
- *Nakon čišćenja, temeljno isperite filtere.*

## POLOŽAJ UREĐAJA

Preporuke za štednju energije

## 7 POLOŽAJ UREĐAJA



Slika 7: MIN.-MAKS. DIMENZIJE ZA MONTAŽU

Prilikom montaže aspiratora, između uređaja i električnih šporeta mora da se ostavi najmanje 65 cm prostora ili 75 cm prostora između uređaja i šporeta koji rade na gas ili druga goriva (Slika 7).

### 7.1 Montaža i raspakivanje

- Proverite da li postoje bilo kakva oštećenja na uređaju.
- Oštećenja prilikom transporta odmah moraju da se prijave osobi odgovornoj za transport.
- Vidljivi nedostaci moraju da se prijave i prodavcu.
- Ne dozvolite deci da se igraju ambalažom.

### 7.2 Preporuke za štednju energije



*Vaš novi uređaj je predviđen za štednju energije. Ovde možete pronaći preporuke u vezi uštede energije tokom korišćenja uređaja i savete u vezi pravilnog odlaganja uređaja.*

#### Ušteda energije

- Obezbedite odgovarajuću usisnu snagu za efikasan rad sa niskim nivoom buke.
- Podesite brzinu ventilatora prema jačini pare u kuhinji. Koristite podešavanje veće jačine samo u slučaju potrebe. Podešavanje ventilatora na manju brzinu znači manju potrošnju energije.
- Unapred izaberite veću brzinu ventilatora ukoliko su prisutne veće količine kuhinjskog dima. Aspirator treba da radi duže da bi otklonio kuhinjski dim koji se već raširio po kuhinji.
- Isključite aspirator kada nije potreban.



- Očistite ili zamenite filter u određenim intervalima vremena; na taj način možete da povećate efikasnost ventilacije i izbegnete opasnost od požara.



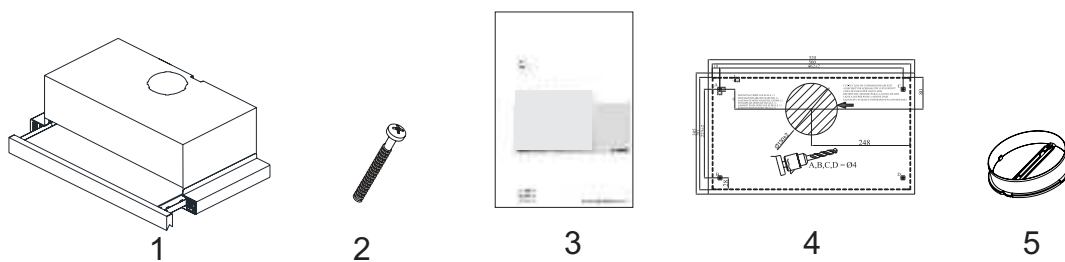
### **Odlaganje na ekološki prihvatljiv način**

Odložite ambalažu na ekološki prihvatljiv način.

Ovaj uređaj je označen u skladu sa evropskom direktivom 2012/19/EC (elektronski i električni otpad - WEEE). Ova direktiva postavlja okvir za obnovu i recikliranje starih uređaja i povezanih primena širom Evropske unije.



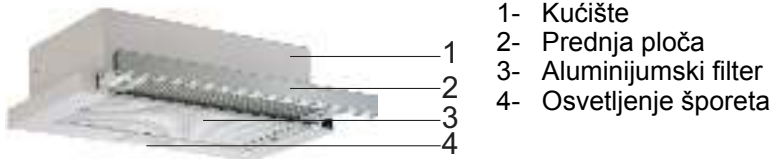
### 8 SADRŽAJ PAKOVANJA



Slika 8: Ambalaža

- 1- Klizni aspirator
- 2- Zavrtnj za montažu 4x40
- 3- Uputstvo za upotrebu
- 4- Adapter izduvnog kanala od plastike Ø120mm

## 9 PREGLED DELOVA ASPIRATORA



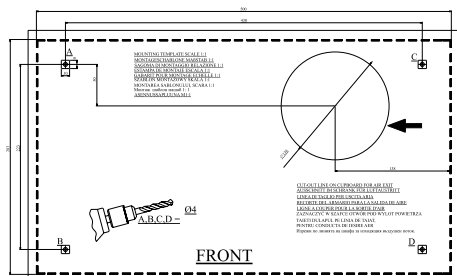
# MONTAŽA UREĐAJA

Šablon za montažu

## 10 MONTAŽA UREĐAJA

### 10.1 Šablon za montažu

#### Bušenje montažnih otvora



Slika 9

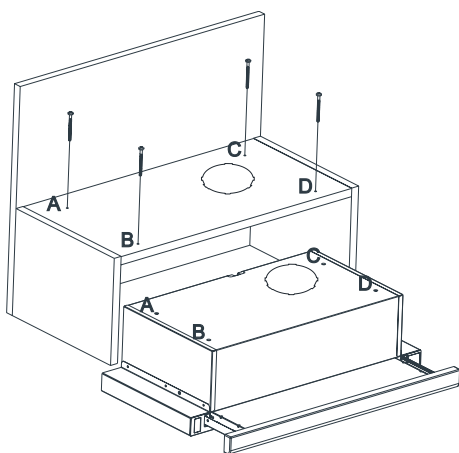
Zalepite šablon za montažu na površinu na koju uređaj treba da se montira.

Izbušite otvore prečnika  $\varnothing 4$  mm u tačkama obeleženim sa A, B, C, D na šablonu za montažu (Slika 9).

Probušite rupe za odvod za izduvni kanal kroz šablon za montažu sa navedenim veličinama.

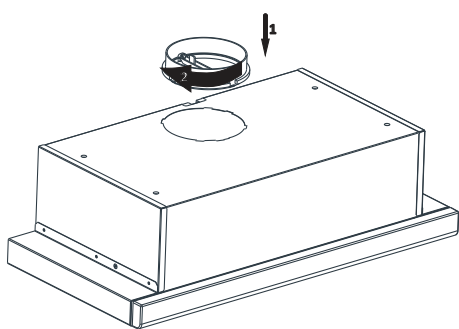


*Prikazane veličine služe samo kao ilustracija. Pažljivo koristite šablon za montažu koji ste dobili sa kupljenim uređajem.*



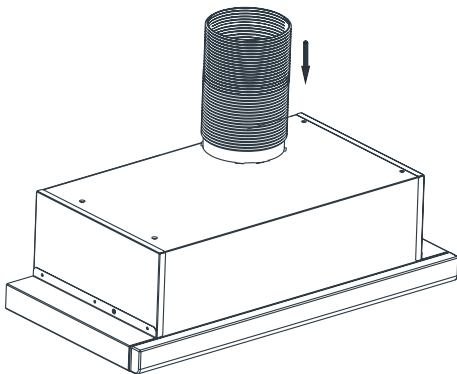
Slika 10

Uređaj treba da se montira na orman u tačkama A, B, C, D pomoću 4 x 40 zavrtnja koji su isporučeni uz uređaj. Prednja ploča ne treba da dolazi u dodir sa vratima ormara prilikom pomeranja kliznog mehanizma (Slika 10).



Slika 11

Plastičnu cev isporučenu uz uređaj postavite na odvod za izduvni kanal uređaja. Plastičnu cev zarotirajte u smeru kretanja kazaljke na satu (Slika 11).



Slika 12

Fleksibilnu aluminijumsku cev postavite na plastični odvod za izduvni kanal. Drugi kraj cevi postavite na otvor kanala na zidu (Slika 12).



### UPOZORENJE!

Pošto će krivine i kolena u aluminijumskoj cevi dovesti do smanjenja usisne snage uređaja, izbegavajte korišćenje krivina i kolena što je moguće više.



*Aspiratori se koriste u kuhinjama sa ili bez izduvnog kanala.*

### ***U slučaju korišćenja sa izduvnim kanalom;***

*Kod korišćenja sa povezanim izduvnim kanalom, aspirator mora biti povezan na izduvni kanal koji će odvoditi vazduh. Da biste ostvarili maksimalnu efikasnost aspiratora, sistem cevi koji vodi do izduvnog kanala povežite na najkraći mogući način. Vaš proizvod je proizveden u obliku koji odgovara korišćenju sa izduvnim kanalom.*

### 11 KAKO SE UREĐAJ KORISTI

#### PREKLOPNI PREKIDAČ SA 3 BRZINE



Slika 13

Ako želite da uređaj prebacite u prvu brzinu, prekidač pomerite nagore (Slika 13).



Slika 14

Ako želite da uređaj prebacite u drugu brzinu, prekidač pomerite nadole (Slika 14).



Slika 15

Ako želite da uređaj prebacite u treću brzinu, prvi i drugi preklopni prekidač (Slika 14) pomerite u položaj 0, a treći preklopni prekidač nadole (Slika 15).



Slika 16

Prekidač za svetlo okrenite u položaj za uključivanje svetla uređaja (Slika 16).



*Da biste upalili svetlo, izvucite klizni mehanizam.*

#### PREKLOPNI PREKIDAČ SA 2 BRZINE



Slika 17

Ako želite da uređaj prebacite u prvu brzinu, prekidač pomerite nagore (Slika 17).

Ako želite da uređaj prebacite u drugu brzinu, prekidač pomerite nadole (Slika 17).

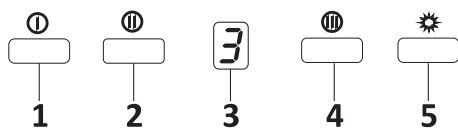
Uređaj ima 1 sijalicu i prekidač za kontrolu osvetljenja.

Da biste upalili svetlo, prekidač za svetlo pomerite nadole (Slika 17).



*Da biste upalili svetlo, izvucite klizni mehanizam.*

## 11.1 Korišćenje uređaja sa 3 brzine



Slika 18: Prekidač za 3 brzine

1. Pritisnite ovaj prekidač za uključivanje i uređaja. Kada se pritisne ovaj prekidač, uređaj će raditi i na nivou 1. brzine. Slika 18
2. Kada se pritisne ovaj prekidač, uređaj će raditi na nivou 2. brzine. Slika 18
3. Digitalni displej Na ovom displeju možete pratiti kojom brzinom uređaj trenutno radi. Slika 18
4. Kada se pritisne ovaj prekidač, uređaj će raditi na nivou 3. brzine. Slika 18
5. Pritisnite ovaj prekidač za uključivanje i isključivanje svetla. Slika 18
6. Funkcija tajmera od 15 minuta se pokreće pritiskom i držanjem bilo kog tastera za rad motora duže od 2 sekunde. Znak se prikazuje jednom nakon pokretanja tajmera, a motor se automatski zaustavlja nakon 15 minuta. Slika 18

### Periodi čišćenja metalnih filtera:

Filteri treba da se očiste kada se znak „C“ pojavi na displeju (u zavisnosti od korišćenja) nakon svake 2 ili 3 nedelje. Da biste obrisali znak „C“, nakon čišćenja i zamene filtera, pritisnite i zadržite prekidač (ⓐ) duže od 3 sekunde (kada je uređaj isključen). Slovo „E“ će se pojaviti na displeju i uređaj će preći u normalan režim rada. Ako je potrebno da uređaj radi pre brisanja znaka „C“, aktivna brzina motora će se pojaviti u roku od 1 sekunde kada pritisnete prekidač (ⓐ), a zatim će motor nastaviti da radi.



Znak „C“ će se pojaviti nakon isteka 60 sati rada.

## ZAMENA SIJALICA

Zamena sijalice

## 12 ZAMENA SIJALICA

### 12.1 Zamena halogene sijalice



#### UPOZORENJE!

Isključite aspirator iz struje. Sačekajte da se sijalice ohlade pošto mogu da opeku vaše ruke kada su vruće.



To ukazuje na maksimalnu potrošnju sijalice. Prilikom zamene sijalice treba koristiti sijalicu iste snage.

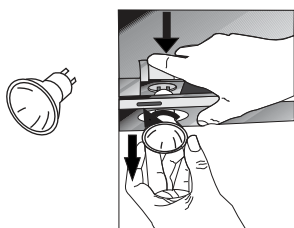


*Pogledajte etiketu deklaracije na proizvodu da biste saznali koju snagu koristi uređaj.*



Treba koristiti samo halogenu volfram sijalicu sa samozaštitom ili halogenu sijalicu sa metalom.

Slika 19: znak halogene sijalice



Slika 20: Zamena led halogene sijalice

Za zamenu halogenih sijalica, gurnite držač sijalice nadole sa zadnje strane, malo ga okrenite u smeru suprotnom smeru kretanja kazaljke na satu i izvadite tako što ćete ga povući nadole. Slika 20

### 12.2 Zamena sijalice



#### UPOZORENJE!

Isključite aspirator iz struje. Sačekajte da se sijalice ohlade pošto mogu da opeku vaše ruke kada su vruće.

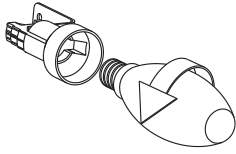


To ukazuje na maksimalnu potrošnju sijalice. Prilikom zamene sijalice treba koristiti sijalicu iste snage.



*Pogledajte etiketu deklaracije na proizvodu da biste saznali koju snagu koristi uređaj.*





Skinite aluminijumski umetak filtera. Skinite neispravnu sijalicu i zamenite je novom iste jačine. Slika 21

*Slika 21: Zamena halogene sijalice*

## 13 OVLAŠĆENI SERVIS

Rasveta ne radi:

- Proverite da li je uređaj uključen u struju i da li su osigurači pregoreli.
- Proverite sijalice. Tokom ove provere, obavezno isključite uređaj iz struje. Zategnite sijalice ako su se olabavile. Ukoliko i dalje ne rade, zamenite ih.

**Mogući kvarovi i radnje koje možete obaviti bez pozivanja servisa:**

**A) Uređaj uopšte ne radi:**

- Proverite da li je uređaj uključen u struju i da li je utikač dobro pričvršćen u utičnicu.
- Proverite osigurač na koji je uređaj priključen, kao i glavni osigurač u vašoj kući.

**Ukoliko uređaj slabo radi ili pravi jaku buku dok radi:**

- Da li uređaj ima odgovarajući prečnik izduvnog kanala? (min. 120mm).
- Da li su metalni filteri čisti? Pregledajte ih.
- Ukoliko koristite aspirator bez izduvnog kanala, pobrinite se da filteri sa aktivnim ugljem ne budu stariji od 6 meseci.
- Vodite računa da kuhinja ima dovoljnu ventilaciju da bi se osigurao protok vazduha. Ukoliko ste i dalje nezadovoljni radom uređaja, kontaktirajte ovlašćeni servis.

**Problemi i rešenja**

Opis neispravnosti	Uzrok	Pomoć
Proizvod ne radi	Proverite električne veze.	Mrežni napon mora da bude 220-240 V i uređaj mora da bude povezan na uzemljenu utičnicu.
Rasveta ne radi.	Proverite električne veze.	Mrežni napon mora da bude 220-240 V i uređaj mora da bude povezan na uzemljenu utičnicu.
Rasveta ne radi.	Proverite prekidač za svetlo.	Prekidač za svetlo mora biti u položaju „on“ (uključeno).
Rasveta ne radi.	Proverite sijalice.	Sijalice uređaja ne smeju biti u kvaru.
Usisna snaga uređaja je slaba	Proverite aluminijumski filter	Aluminijumski umetak filtera u normalnim uslovima mora da se pere najmanje jednom mesečno.
Usisna snaga uređaja je slaba	Proverite kanal za izduvne gasove.	Kanal za izduvne gasove mora biti otvoren.
Usisna snaga uređaja je slaba	Proverite filter sa aktivnim ugljem	Kod uređaja kod kojih se koriste filteri sa aktivnim ugljem, pod normalnim uslovima oni moraju da se zamene jednom u 3 meseca.

Opis neispravnosti	Uzrok	Pomoć
Ne izbacuje vazduh (korišćenje bez izduvnog kanala)	Proverite aluminijumski filter	Aluminijumski umetak filtera u normalnim uslovima mora da se pere najmanje jednom mesečno.
Ne izbacuje vazduh (korišćenje bez izduvnog kanala)	Proverite filter sa aktivnim ugljem	Kod uređaja koji koriste filtere sa aktivnim ugljem, pod normalnim uslovima oni moraju da se zamene jednom u 3 meseca.

### 14 TEHNIČKI DIJAGRAM

Napon	220 - 240 V 50Hz
Klasa izolacije motora	F
Klasa izolacije	KLASA I



Ovaj uređaj je u skladu sa Direktivom 2004/108/EU za elektromagnetsku stabilnost i sa Direktivom o niskom naponu (LVD) 2006/95/EU.



Ovaj uređaj je u skladu sa Direktivom za elektronski i električni otpad (WEEE).