



SRB

UPUTSTVO ZA UPOTREBU

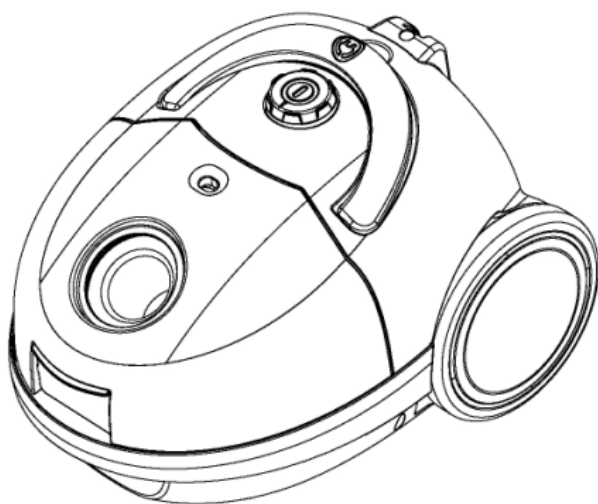
USISIVAČ

MODEL: SL-121

Pažljivo pročitajte ovo uputstvo pre korišćenja i sačuvajte ga za kasniju upotrebu

USISIVAČ

UPUTSTVO ZA UPOTREBU



SL121

VAŽNE INFORMACIJE

1. Pažljivo pročitajte ovo uputstvo.
2. Pre upotrebe uređaja, proverite da li napon u zidnoj utičnici odgovara naponu uređaja koji se može naći na natpisnoj tablici.
3. Uređaj treba da bude povezan sa ispravno uzemljenom utičnicom jačine 10A.
4. **Uvek isključite aparat i uklonite utikač ukoliko ne koristite aparat kao i pre čišćenja i održavanja uređaja.**
5. Uvek isključite utikač iz utičnice pre otvaranja uređaja.
6. Nikada nemojte koristiti metal-alkohol ili druge rastvore za čišćenje uređaja.
7. Nemojte koristiti uređaj za usisavanje tečnosti.
8. Nemojte nikada ostavljati uključen uređaj bez nadzora. Držite uređaj dalje od dece ili nejakih osoba.
9. **Uređaj je namenjen samo za kućnu upotrebu. Koristite ga kao što je opisano u uputstvu.**
10. Nemojte uključivati uređaj ukoliko je oštećen na bilo koji način.
11. Za bilo kakvu popravku ili zamenu delova, kontaktirajte Vašeg prodavca ili ovlašćeni Servisni centar.
12. **Ukoliko je naponski kabl oštećen, mora biti zamenjen od strane proizvođača ili njegovog ovlašćenog servisera ili druge kvalifikovane osobe kako biste izbegli rizik od povrede.**
13. **Ovaj uređaj nije namenjen osobama (uključujući decu) sa smanjenim fizičkim, senzornim ili mentalnim sposobnostima ili nedostatkom iskustva i znanja, osim ako nisu pod nadzorom ili su dobili uputstva u vezi sa upotrebom uređaja od strane osobe odgovorne za njihovu bezbednost.**
14. **Decu treba nadgledati da biste se uverili da se ne igraju s uređajem.**

Nemojte vaditi utikač iz utičnice povlačenjem kabla ili samog uređaja



Ne postavljajte uređaj preko naponskog kabla.



Nemojte koristiti uređaj za usisavanje korišćenih šibica, opušaka od cigareta ili vrućeg pepela.



Nemojte koristiti uređaj na mokrim površinama.



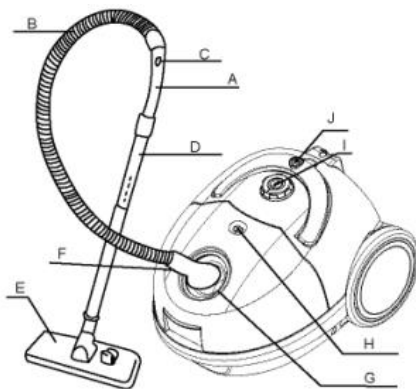
Ne sprečavajte slobodan protok vazduha kroz usisivač.



Nemojte usisavati igle, eksere i druge oštre predmete.



OPIS DELOVA



A. Ručka

B. Crevo

C. Kontrolisanje jačine vazduha

D. Cev

E. Četka za pod

F. Priključak cevi

G. Prednji poklopac

H. Indikator

I. Prekidač i kontrolisanje brzine

J. Dugme za izvlačenje/uvlačenje kabla

SASTAVLJANJE USISIVAČA

Odstranjivanje fleksibilnog creva

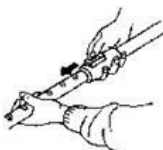
Isključite utikač iz utičnice. Da biste oslobodili fleksibilno crevo, pritisnite dugme koje se nalazi na kraju cevi i povucite ga čvrsto iz otvora za protok vazduha.



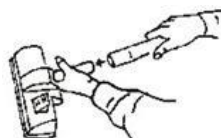
Podešavanje cevi i dodataka



Sklapanje produžne cevi sa ručkom



Sklapanje produžne cevi



Spajanje dodatka sa produžnom cevi

UPUTSTVO ZA UPOTREBU

1. Pre upotrebe uređaja, odmotajte celu dužinu kablja i ubacite utikač u zidnu utičnicu. ŽUTA oznaka na kablju pokazuje idealnu dužinu kablja. Nemojte izvlačiti kabl preko CRVENE oznake. Da biste izvukli naponski kabl, pritisnite dugme za odmotavanje jednom rukom, a drugom izvlačite kabl kako biste izbegli da se uvrne.
2. Pritisnite dugme ON/OFF da uključite uređaj. Preporučujemo da podesite elektronski regulator potrošnje na MIN pre nego što uključite uređaj.
3. Okretanjem regulatora za kontrolu usisavanja možete podesiti moć usisavanja.

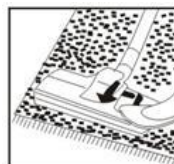


Upotreba dodatka za čišćenje

- 1 Dva položaja četke tepih/pod.



Četkasti deo napolje za čvrste površine



Četkasti deo unutra za tepihe

2. Uzani usisni dodatak (za čišćenje radijatora, ćoškova, ivica. fioka itd)

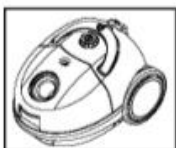


3. Mala četka (za čišćenje zavesa, polica, knjiga, nameštaja, lampi i drugih osetljivih predmeta)



ZAMENA KESE ZA PRAŠINU

1. Nakon uklanjanja produžne cevi, otvorite prednji poklopac pritiskom na dugme i podignite nagore.
2. Izvadite kesu za prašinu.



ODRŽAVANJE

1. Izvucite utikač iz zidne utičnice pre čišćenja!
2. Čistite uređaj suvom krpom.
3. Izvadite filter motora kada je zaprljan. Operite ga toplom vodom bez deterdženta i vratite na mesto nakon što ga potpuno osušite.
4. Ukoliko neko vreme nećete koristiti uređaj, čuvajte ga u suvoj i dobro provetреноj prostoriji. Držite uređaj van domašaja dece.

ODLAGANJE

Zaštita životne sredine

Elektronski otpad ne sme se odlagati zajedno sa otpadpm iz domaćinstva. Reciklirajte na mestima predviđenim za ovu vrstu otpada. Raspitajte se kod vaših opštinskih vlasti ili kod prodavca o recikliranju ove vrste otpada.



