

Libretto istruzioni

User manual

Упутство за употребу

Настава Книшка

Uputstvo za upotrebu

SR - 1. БЕЗБЕДНОСНЕ ИНФОРМАЦИЈЕ


i Ради ваше безбедности и правилног коришћења уређаја, пре монтаже и употребе пажљиво прочитајте ово упутство. Увек чувајте ово упутство заједно са уређајем, чак и приликом пресељења или продаје. Корисници морају у потпуности да познају рад и безбедносне карактеристике уређаја.




- Каблове мора да прикључи специјализовани техничар.
- Произвођач неће бити одговоран ни за какву штету насталу услед неправилне или неодговарајуће инсталације.
 - Минимална безбедна удаљеност између горње површине штедњака и аспиратора је 650 mm (неки модели се могу поставити и ниже, погледајте одељке о радним димензијама и постављању).
 - Ако је у упутству за постављање гасног штедњака наведено веће растојање, то се мора поштовати.
 - Проверите да ли напон напајања одговара ономе који је назначен на натписној плочици са унутрашње стране аспиратора.
 - Исклопни уређаји морају да се поставе у фиксни систем у складу са прописима о ожичењу.
 - У случају уређаја 1. класе, проверите да ли струјна утичница може да обезбеди адекватно уземљење.
 - Прикључите аспиратор на вентилациону цев помоћу цеви пречника бар 120 mm. Испарења морају да прелазе најкраће могуће растојање.
 - Морају се поштовати прописи који се односе на испуштање ваздуха.
 - Не прикључујте аспиратор на издувне цеви кроз које пролазе продукти сагоревања (нпр. из котлова и камина).
 - Ако се аспиратор користи заједно са неелектричним уређајима (нпр. уређаји који сагоревају гас), мора се обезбедити довољна проветреност просторије да би се спречио повратни ток издувног гаса. Када се аспиратор користи заједно са уређајима који не користе електричну енергију, негативан притисак у просторији не сме прећи 0,04 mbar да се испарења не би враћала кроз аспиратор у просторију.
 - Ваздух не сме да се одводи у вентилациону цев која се

користи за одвод испарења из уређаја који раде на гас или друга горива.


- Ако се кабл за напајање оштети, мора га заменити произвођач или његов заступник.
- Утикач ставите у утичницу која је у складу са важећим прописима и постављена на лако доступном месту.
- У погледу примене техничких и безбедносних мера које се односе на издувавање испарења, важно је пажљиво се придржавати прописа локалних власти.

 **УПОЗОРЕЊЕ:** Пре постављања аспиратора скините заштитне фолије.

- Користите само завртње и мале делове који држе аспиратор.


 **УПОЗОРЕЊЕ:** Постављање завртњева или носача које није у складу са овим упутством може довести до струјног удара.

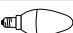
- Не гледајте директно у извор светлости кроз оптичка помагала (наочаре, лупе...).
- Не фламбирајте намирнице испод аспиратора; опасност од ватре.
- Овај уређај могу да користе деца узраста од 8 година навише и особе са смањеним физичким, чулним или менталним способностима, као и особе које немају довољно искуства и знања, ако су под надзором или су упућене у безбедан начин употребе уређаја и разумеју могуће опасности. Малој деци не дозволите да се играју са уређајем. Чишћење и одржавање не треба да обављају деца без надзора.
- Деца морају бити под надзором да се не би играла са уређајем.
- Овај уређај не треба да користе особе (укључујући и децу) са смањеним физичким, чулним или менталним способностима, као и особе које немају довољно искуства и знања, сем ако их надзиру или о употреби уређаја саветују особе одговорне за њихову безбедност.

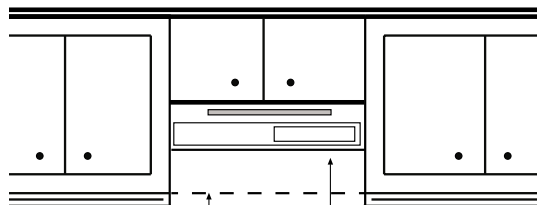
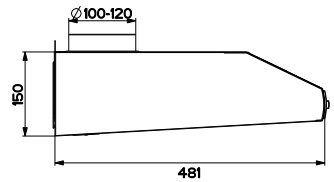
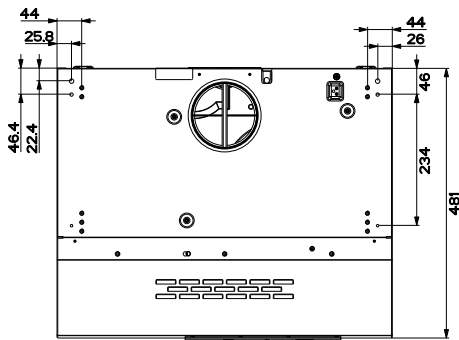
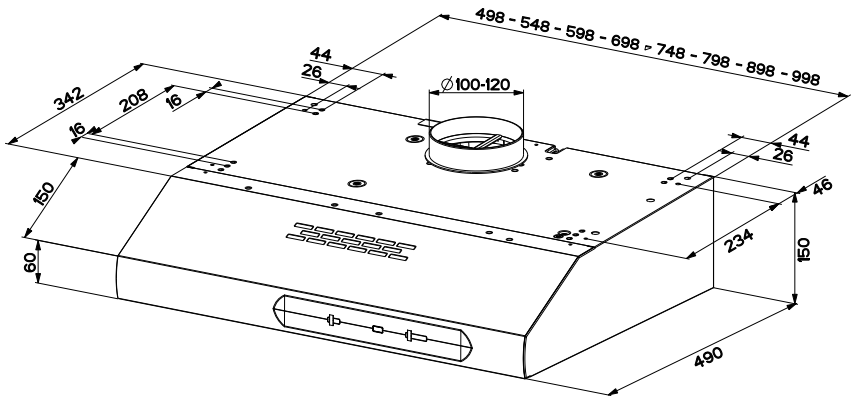
 Приступачни делови могу постати врели кад се користе заједно са апаратима за кување.

- Очистите и/или замените филтере након одређеног временског периода (опасност од ватре).
- Мора се обезбедити довољна проветреност просторије

ако се аспиратор користи истовремено са уређајима који сагоревају гас или неко друго гориво (не односи се на уређаје који само враћају ваздух назад у просторију).

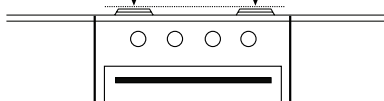
- Символ  на производу или његовој амбалажи означава да се он не сме одлагати заједно са обичним кућним отпадом. Уместо тога мора се предати на одговарајућем месту служби за рециклажу електричних и електронских уређаја. Осигуравајући да се овај производ правилно одложи, допринећете спречавању негативних последица по животну средину и здравље до којих може доћи услед неправилног одлагања овог производа. За детаљније информације о рециклажи овог производа обратите се локалној управи, служби за одношење смећа или продавници у којој сте купили производ.
- Аспиратор је пројектован искључиво за уклањање кухињских мириса у домаћинству.
- Никад не користите аспиратор за било шта осим за оно за шта је намењен.
- Никад не остављајте отворен пламен испод укљученог аспиратора.
- Подесите интензитет пламена тако да буде усмерен само на дно тигања, а не да обухвати и његове бочне стране.
- Фритезе морају да буду под непрекидним надзором током употребе: прегрејано уље може да се запали.
- Овај филтер не може да се пере, већ мора да се мења на свака два месеца (**H**).
- Филтер са активним угљем не може да се пере нити регенерише па мора да се мења отприлике на свака 4 месеца рада, а у случају веома интензивне употребе и чешће (**W**).
- Филтери за маст морају да се чисте свака 2 месеца рада или чешће у случају веома интензивне употребе и могу се прати у машини за прање посуђа (**Z**).
- Аспиратор чистите влажном крпом и неутралним течним детерџентом.
- Неки модели могу имати визир.

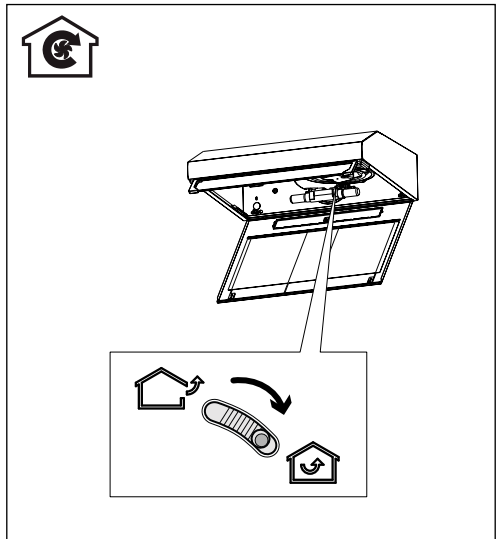
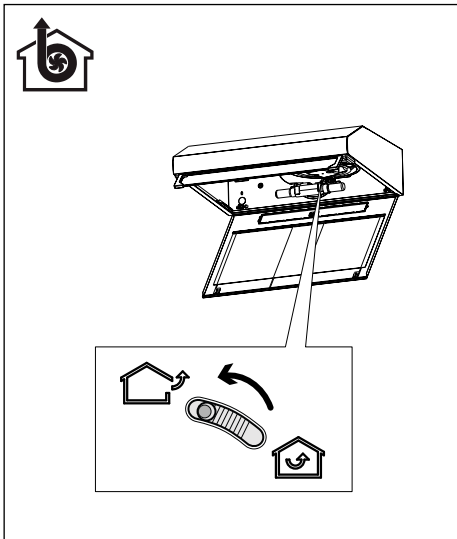
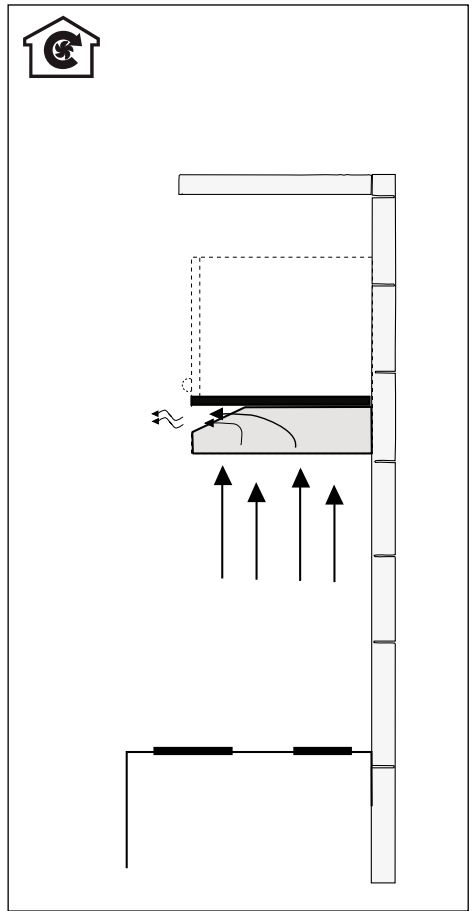
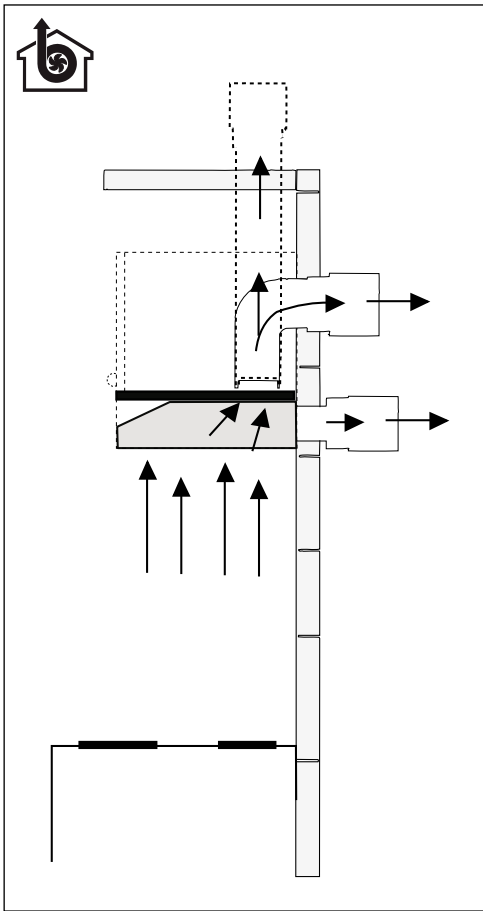
Лампа	Снага (W)	Грло	Напон (V)	Димензије (mm)	ILCOS ознака
	4	E14	220-240	107 x 37	DRBB/F-4-220-240-E14-35/100

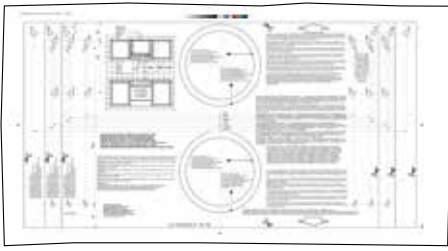


Min.
450 mm

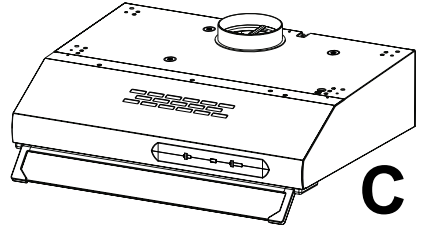
Min.
650 mm



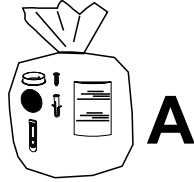




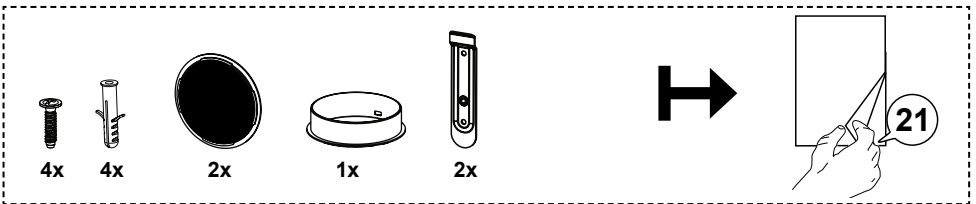
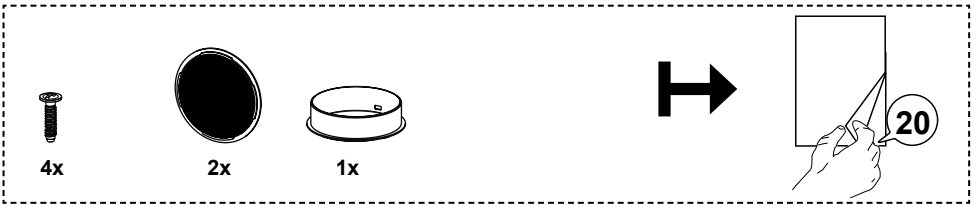
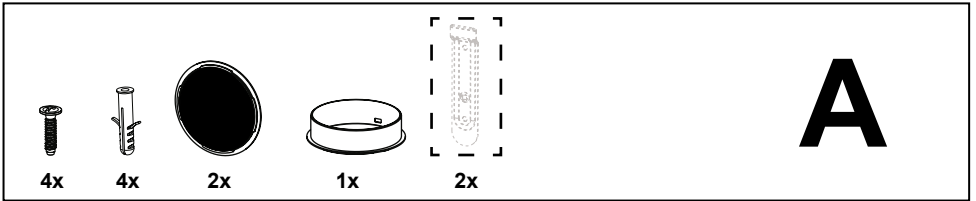
B

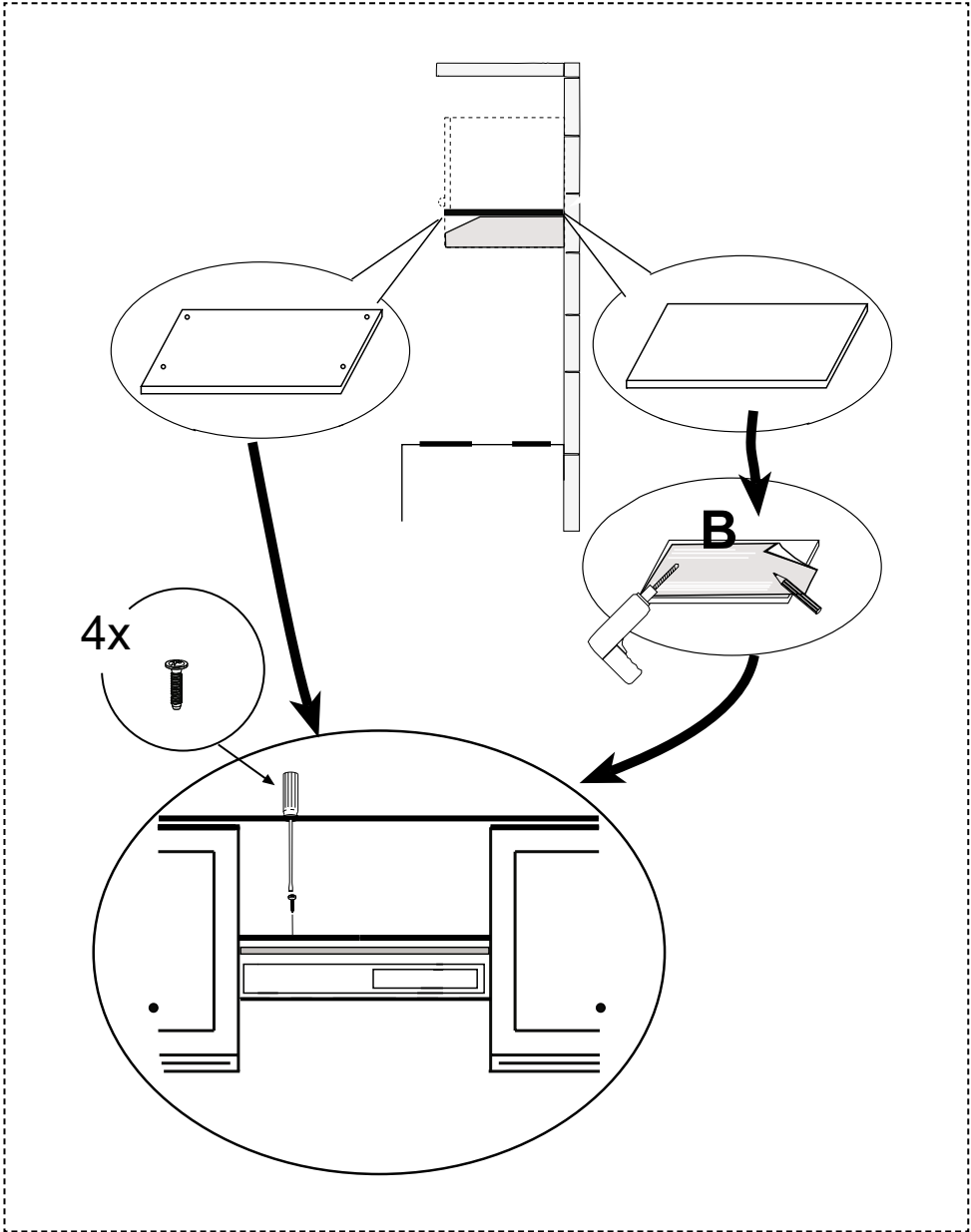
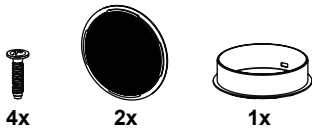


C



A





4x

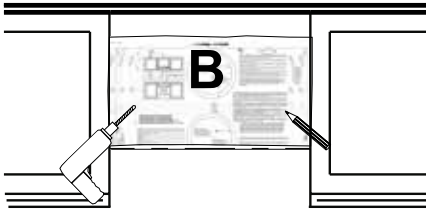
4x

2x

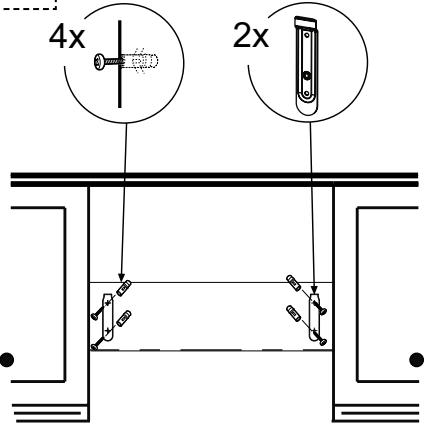
1x

2x

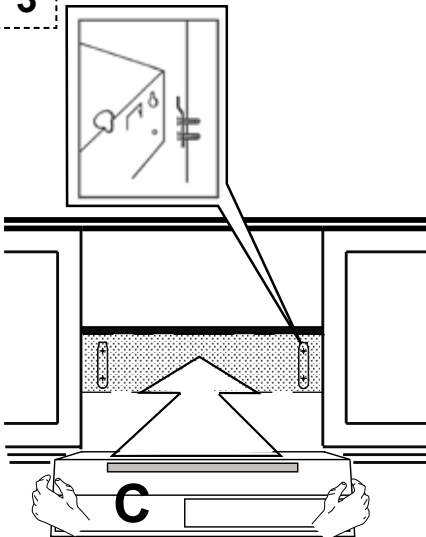
1



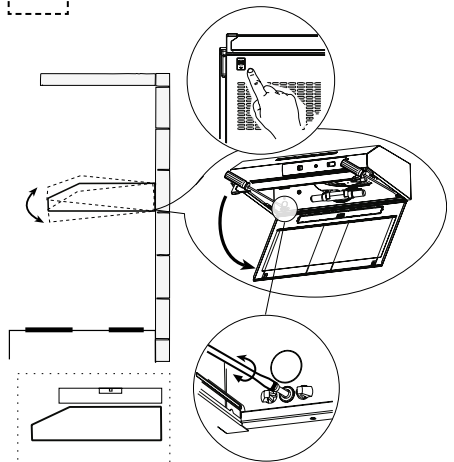
2

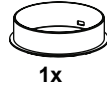


3

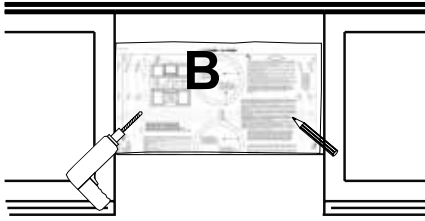


4

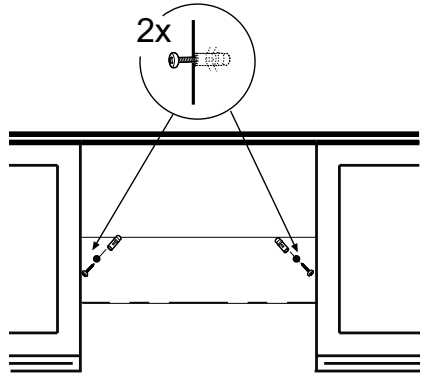




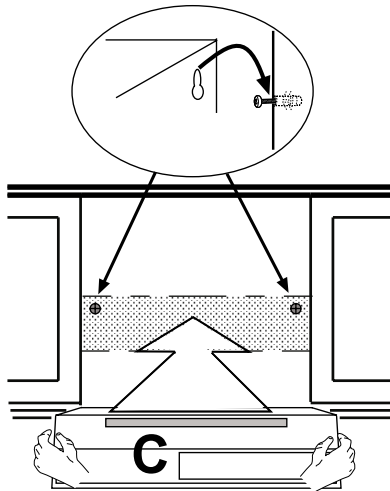
1

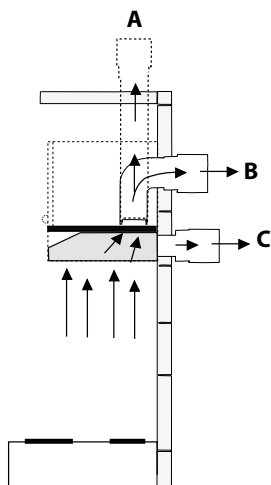


2



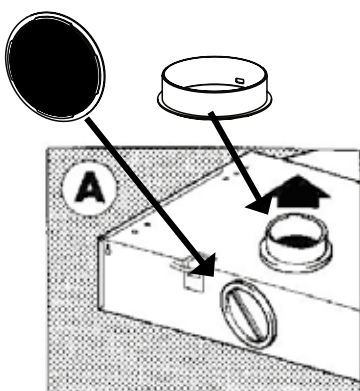
3





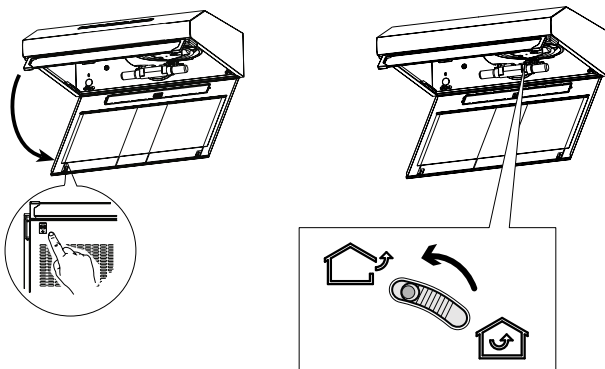
1

A - B



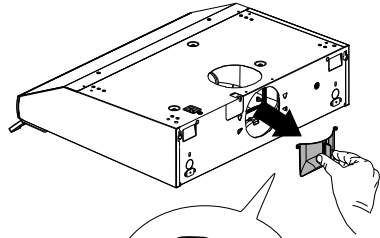
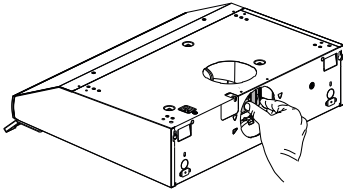
2

A - B

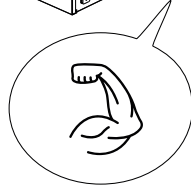




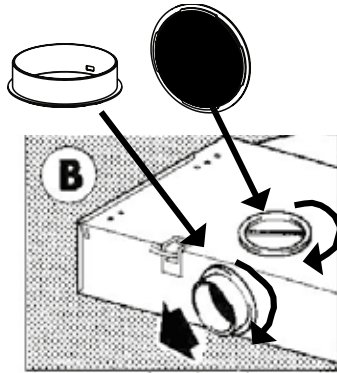
1



C

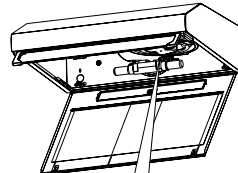
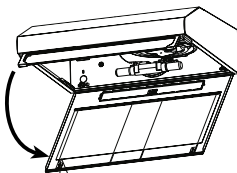


2

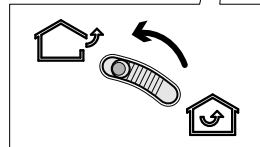


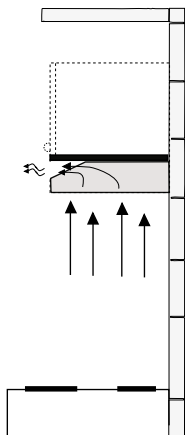
C

3

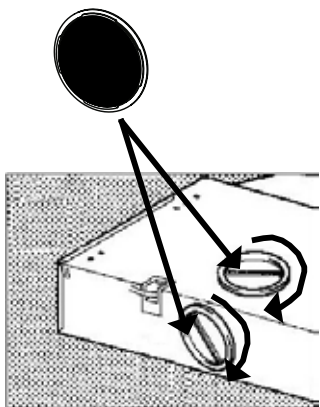


C

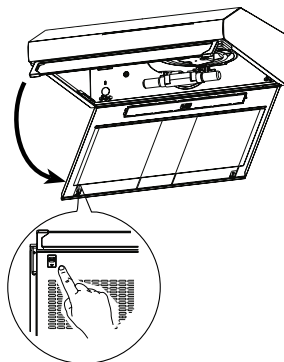




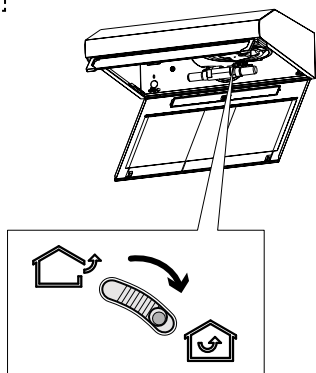
1



2



3



4

