

**instruction manual
eredeti használati utasítás
návod na použitie
manual de utilizare
Bedienungsanleitung
uputstvo za upotrebu
návod k použití
uputa za uporabu**

KPE 6039G



KPE 9039G



SRB MNE KUHINJSKI ASPIRATOR, CYCLONE SERIJA

Pre prve upotrebe pažljivo pročitajte ovo uputstvo.

Slike u ovom priručniku su samo za referencu, fizička verzija proizvoda je vodič i ona je merodavna.

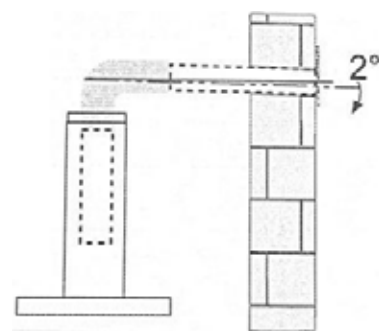
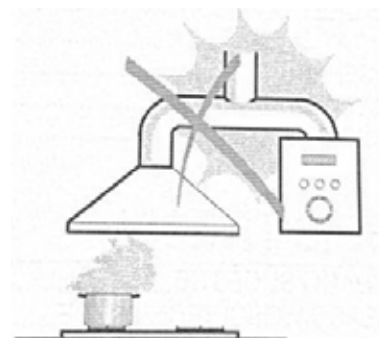
PREPORUKE I PREDLOZI

Uputstvo za upotrebu se odnosi na nekoliko verzija uređaja. Prema tome takođe možete naići na opise funkcija koje se ne odnose na Vaš uređaj.

NAPOMENE

MONTAŽA

- Proizvođač nije odgovoran za nastalu štetu prilikom pogrešne ili nepravilne montaže.
- Minimalno sigurnosno rastojanje između ploče za kuvanje i aspiratora je 650 mm (neki modeli se mogu ugraditi i na nižoj visini, pogledajte deo o dimenzijama i montaži).
- Proverite da li mrežni napon odgovara naponu naznačenom na nalepnici proizvoda.
- Za uređaje klase I zaštite, proverite da li kućno napajanje obezbeđuje adekvatno uzemljenje.
- Povežite aspirator sa izduvnim kanalom preko cevi prečnika od najmanje 120 mm. Dužina izduvnog kanala mora biti što je moguće kraća.
- Ne priključujte aspirator na dimnjake uređaja koji proizvode proizvode sagorevanja i dimne gasove (kotlovi, kamini itd.).
- Ako se kuhinjska napa koristi zajedno sa neelektričnim uređajima (npr. aparatima na gas), mora se obezbediti odgovarajuća ventilacija u prostoriji kako bi se sprečio povratni tok gasova. Kuhinja mora imati otvor koji je u direktnom kontaktu sa spoljnim vazduhom kako bi se obezbedio ulazak čistog vazduha. Ako se kuhinjska napa koristi zajedno sa aparatima koji nemaju napajanje energijom osim električne, podpritisak u prostoriji ne sme biti veći od 0,04 mbar, kako kuhinjska napa ne bi usisala dim i gasove nazad u prostoriju.
- Ako je kabel za napajanje oštećen, mora ga zameniti proizvođač ili stručno lice, kako bi se sprečili rizici.
- Ako uputstva za ugradnju gasne ploče za kuvanje zahtevaju veće rastojanje, to se mora uzeti u obzir. Moraju se poštovati propisi za dovod vazduha.



UPOTREBA

- Mora se obezbediti odgovarajuća ventilacija u prostoriji ako se kuhinjska napa koristi istovremeno sa aparatima koji sagorevaju gas ili drugo gorivo (ne važi za nape koje vraćaju vazduh u prostoriju u režimu unutrašnje cirkulacije).
- Napa je dizajnirana samo za kućnu upotrebu, da eliminiše kuhinjske mirise.
- Nikada nemojte koristiti napu u druge svrhe osim onih za koje je dizajnirana.
- Nikada ne ostavljajte jak otvoreni plamen ispod nape.
- Podesite intenzitet plamena tako da bude usmeren samo na dno tiganja, a ne oko ivica.
- Friteze se moraju stalno proveravati tokom upotrebe: pregrejano ulje može da se zapali.
- Ne koristite otvoreni plamen ispod nape; Opasnost od požara.
- Ovaj uređaj mogu koristiti samo deca uzrasta od 8 godina i više i osobe sa smanjenim fizičkim, senzornim ili mentalnim sposobnostima ili lica bez iskustva samo ako su pod stalnim nadzorom i ako su upućene svih rizika.
- Deca moraju biti pod nadzorom kako se ne bi igrala sa uređajem.
- Čišćenje i korisničko održavanje ne smeju da obavljaju deca bez nadzora.
- **OPREZ:** Dostupni delovi mogu da se zagreju kada se koriste zajedno sa aparatima za kuvanje.



ODRŽAVANJE

- Kuhinjska napa i njen filter moraju se redovno čistiti u skladu sa uputstvima.
- Isključite uređaj ili izvucite iz struje pre bilo kakvog održavanja ili čišćenja.
- Očistite napu vlažnom krpom i neutralnim tečnim deterdžentom.
- Uređaj može da opsluži maksimalno 4 ploče za kuvanje.

ODLAGANJE

Uređaje kojima je istekao radni vek sakupljajte posebno, ne mešajte ih sa komunalnim otpadom, to oštećuje životnu sredinu i može da naruši zdravlje ljudi i životinja! Ovakvi se uređaji mogu predati na reciklažu u prodavnicama gde ste ih kupili ili prodavnicama koje prodaju slične proizvode. Elektronski otpad se može predati i određenim reciklažnim centrima. Ovim štite okolinu, svoje zdravlje i zdravlje svojih sunarodnika. U slučaju nedoumica kontaktirajte vaše lokalne reciklažne centre. Prema važećim propisima prihvatamo i snosimo svu odgovornost.

GLAVNI PARAMETRI

Nazivni napon i frekvencija: 220–240 V~ / 50 Hz

Potrošnja, snage motora: 105 W

Filter za masnoću: KPE 6090/A

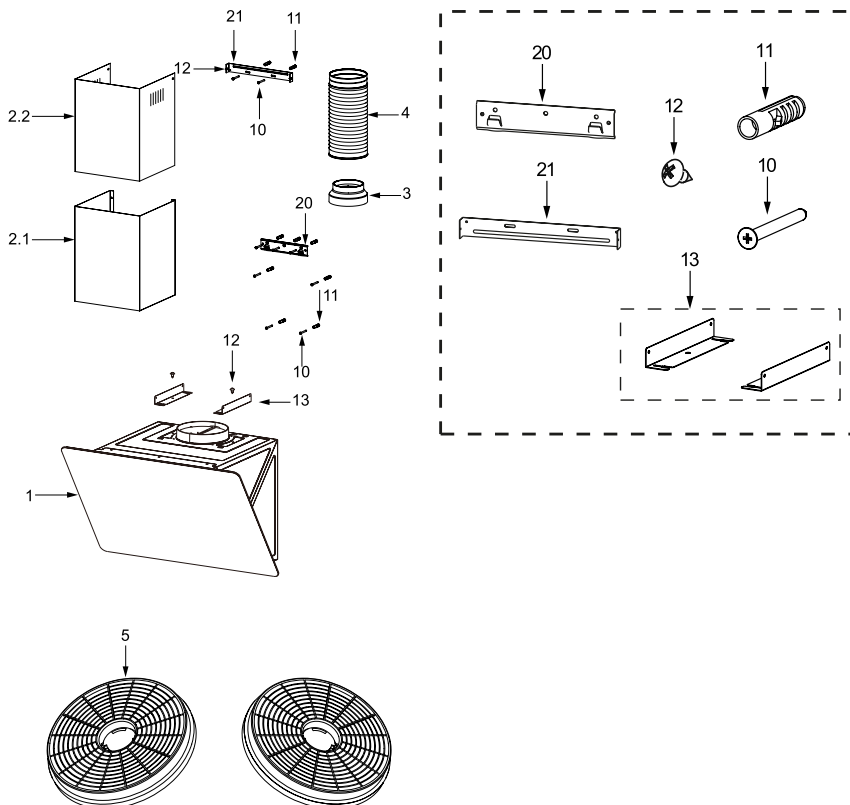
Set ugljeni filter (2 kom): KPE 6090/C

Pod određenim uslovima, električna oprema može biti opasna.

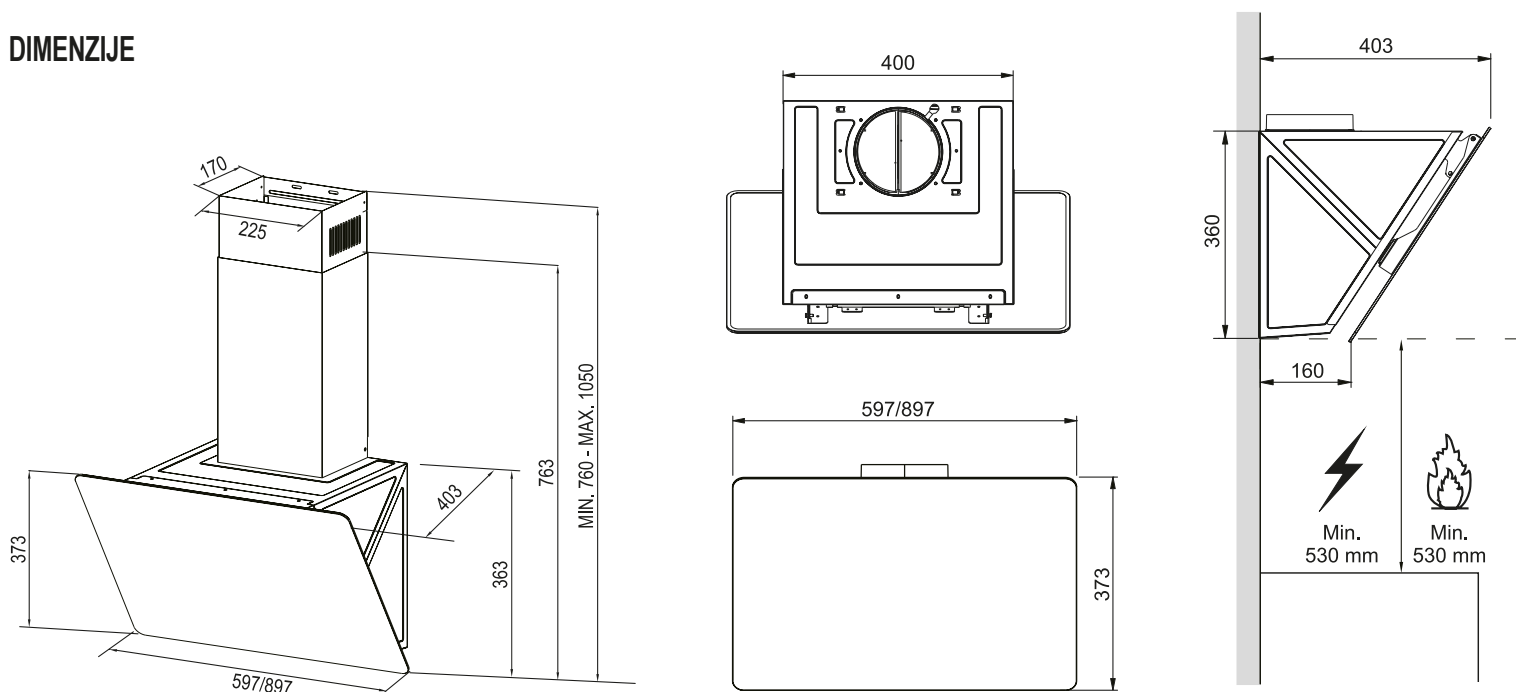
DELOVI PROIZVODA

Rb.	Kol.	Delovi proizvoda
1	1	Napa sa sledećim delovima: Delovi za kontrolu, osvetljenje, ventilator, filteri.
2.1	1	Dekoratívni poklopac, donji deo
2.2	1	Dekoratívni poklopac, gornji deo
3	1	Reducir (opcija)
4	1	Odvodna cev (opcija)
5	2	Aktivni ugljeni filter (opcija)

Rb.	Kol.	Delovi za montažu
10	7	Šrafovi 5 x 50
11	7	Tiple
12	6	Šrafovi 4,2 x 9,5
13	2	Konzola za montažu
20	1	Konzola za fiksiranje nape (opcija)
21	1	Poklopac-konzola za fiksiranje (opcionarno)

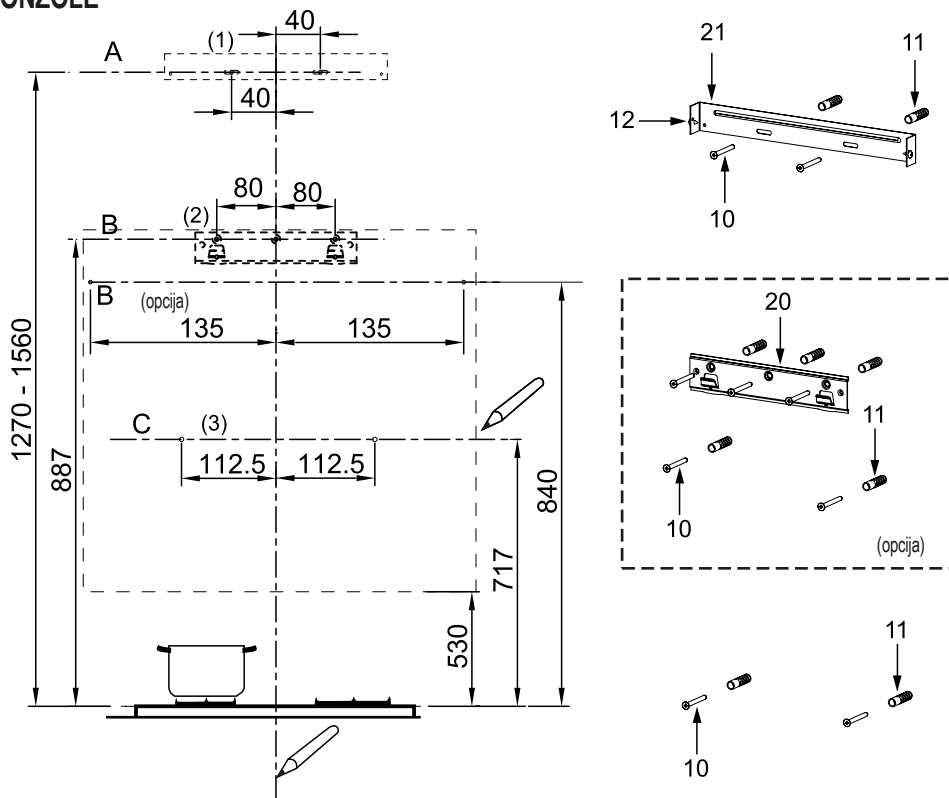


DIMENZIJE



MONTAŽA

BUŠENJE I MONTAŽA KONZOLE



Kao prvi korak, nastavite sa sledećim crtežima:

- Vertikalna linija do plafona ili gornje granice, gde će se postaviti nadstrešnica.
- Horizontalna linija **A** 1270-1560 mm iznad ploče za kuvanje.
- Horizontalna linija **B** najmanje 887 (840 opciono) mm iznad ploče za kuvanje.
- Horizontalna linija **C** najmanje 717 mm iznad ploče za kuvanje.

Tačke označavanja:

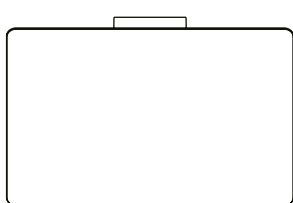
- Označite tačku (1) na horizontalnoj liniji **A**, 40 mm desno od vertikalne referentne linije.
- Ponovite ovaj postupak na drugoj strani, pazeći da su dve oznake ravne.
- Označite tačku (2) na horizontalnoj liniji **B**, 80 (135 opciono) mm desno od vertikalne referentne linije.
- Ponovite ovaj postupak na drugoj strani i na vertikalnoj referentnoj liniji, pazeći da su tri oznake ravne.
- Označite tačku (3) na horizontalnoj liniji **C**, 112,5 mm desno od vertikalne referentne linije.
- Ponovite ovaj postupak na drugoj strani, pazeći da su dve oznake na istoj horizontalnoj liniji.

Fiksirajte konzole:

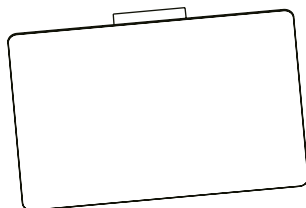
- Izbušite označene tačke (1) (2) (3) burgijom $\varnothing 10$ mm.
- Postavite tiple 11 u rupe (1) (2) (3).
- Pričvrstite konzolu za montažu nape 20 sa 3 priložena zavrtnja 10 (5 x 50).
- Pričvrstite držač za montiranje poklopca 21 sa 2 priložena šarafa 10 (5 x 50).

Zakačite napu:

- Otvorite staklenu ploču povlačenjem donje ivice prema sebi. Kada se otvori, visi dole sa gornje ivice.
- Uklonite metalni filter za masnoću iza staklene ploče.
- Okačite napu na konzolu 20.
- Napu podesite u vodoravni položaj.



ispravan



netačno

- Sa unutrašnje strane nape pričvrstite zavrtnje 10 na tiple 11 na tačkama (3).
- Vratite metalni filter za masnoću.
- Zatvorite staklenu ploču, gumite njenu donju ivicu prema zidu dok se ne učvrsti.

ODABERITE TIP VENTILACIJE

Ovde postoje dva režima ventilacije, režim izvlačenja vazduha i režim recirkulacije, molimo izaberite režim pre instaliranja uređaja.

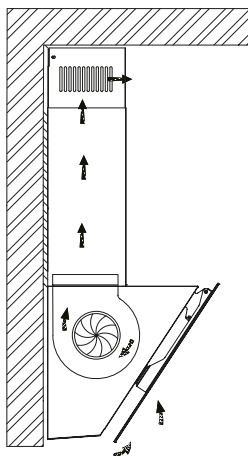
U režimu izvlačenja vazduha, vazduh napušta kuću kroz cev.

U režimu recirkulacije, vazduh se prečišćava i ulazi u kuću kroz dva reda rupa na podesivom ukrasnom poklopcu.

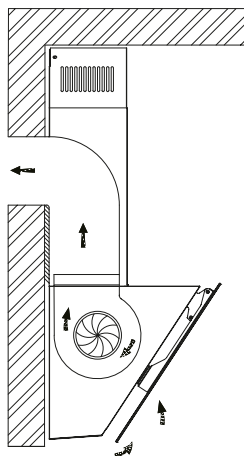
Napomena: U režimu recirkulacije nije potrebna cev, instalirajte ugljene filtere.

Ako je ugrađen ugljeni filter, usisna snaga je smanjena.

Režim recirkulacije



Režim izvlačenja vazduha

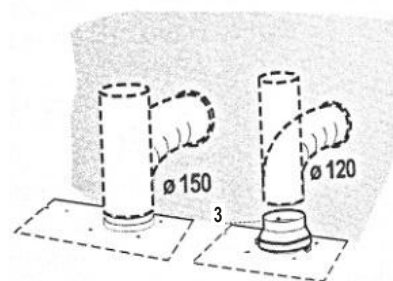


POVEZIVANJA

SISTEM SA ODVOĐENJEM VAZDUHA

Prilikom ugradnje verzije sa vazдушnim kanalima, spojite napu sa vazдушnim kanalom sa $\varnothing 150$ ili $\varnothing 120$ mm fleksibilnom ili krutom cevi, prema izboru instalatera.

- Da biste instalirali priključak za usisavanje vazduha $\varnothing 120$ mm, postavite reduktor 3 u izlaz nape.
- Pričvrstite cev 4 pomoću odgovarajućih stezaljki za cevi (nisu uključene u paket).
- Uklonite sve filtere sa aktivnim ugljem.

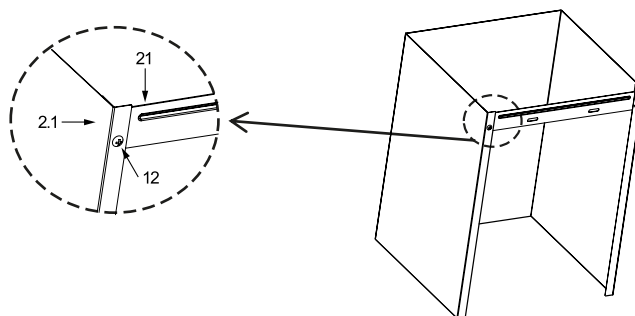


SKLAPANJE POKLOPCA

Poklopac se može montirati samo zajedno sa napom.

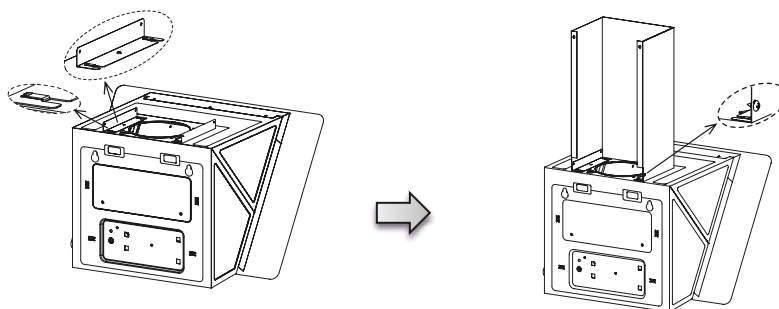
Donji deo dekorativnog poklopcu

- Pričvrstite držač za montažu poklopcu 21 na donji deo dekorativne pokrivne ploče pomoću 2 šarafa 12 (4,2 x 9,5) koja su isporučena sa napom.



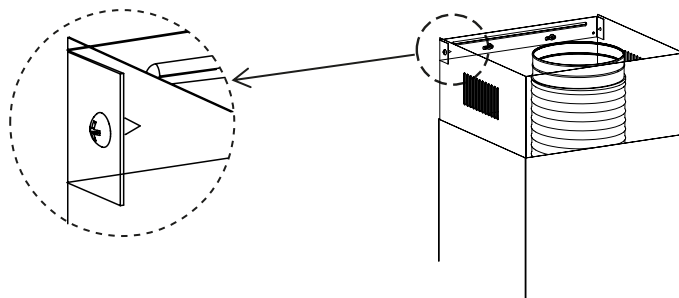
- Okačite držače 13 na telo pokrivača i pričvrstite ih sa 2 šarafa 12 (4,2 x 9,5) tako da leže ravno.

- Lagano proširite dve strane donje pokrivne ploče, zatim je zakačite između držača 13, pričvrstite donju pokrivnu ploču na nosače 13 pomoću priložena 2 šarafa 12 (4,2 x 9,5).



Gornji deo dekorativnog poklopca

- Lagano proširite dve strane gornje pokrivne ploče, a zatim je okačite između zida i držača **21**, koji je pričvršćen za donji deo dekorativne pokrivne ploče.
- Pričvrstite gornju pokrivnu ploču na držač **21** pomoću 2 priložena šarafa **12** (4,2 x 9,5).



UPOTREBA KONTROLNA PLOČA



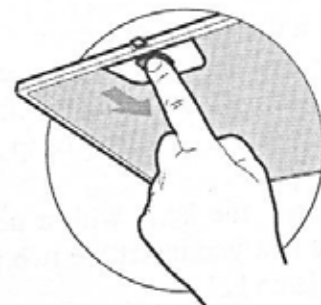
Dugmadi	Funkcija	Napomene
	Uključite ili isključite sistem osvetljenja.	
—	Smanjenje broja obrtaja motora.	
■	Prikaz brzine ventilatora "1,2,3". Prikaz "0".	Kada ventilator radi. Režim odloženog isključivanja ili režim pripravnosti.
+	Povećanje broja obrtaja motora.	
	Pokretanje motora.	Kada ne svetli.
	Automatsko isključivanje nakon 3 minuta.	Kada svetli.
	Gašenje motora.	Kada trepti.
	Uključivanje motora i svetla.	Kada ne svetli.
	Periodično podešavanje brzine motora (1—2—3—1—2—3).	Kada svetli.
	Ulazi u režim odloženog isključivanja. (Automatski isključivanje nakon 3 minuta.)	Kada svetli.
	Gašenje motora i svetla.	Kada trepti.

ODRŽAVANJE

FILTER ZA MASNOĆU

ČIŠĆENJE SAMONOSEĆEG FILTERA ZA MASNOĆU

- Filter se mora čistiti svaka 2 meseca ili češće u slučaju posebno teške upotrebe, a može se prati u mašini za pranje sudova.
- Otvorite staklenu ploču.
- Uklonite metalni filter za masnoću.
- Prilikom pranja treba izbegavati svako savijanje filtera. Uverite se da je potpuno suv pre nego što ga ponovo stavite u napu. (Boja površine filtera se menja tokom vremena, ali to ne utiče na efikasnost filtera.)
- Kada vratite filter, uverite se da je u ispravnom položaju.
- Zatvorite staklenu ploču.

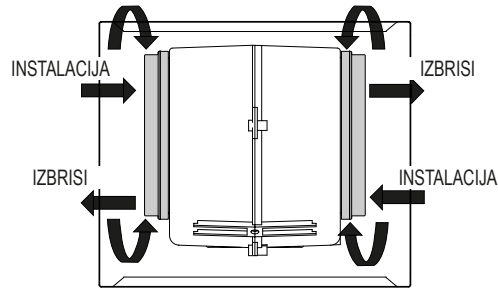


FILTER SA AKTIVNIM UGLJEM (RECIRKULARNA VERZIJA)

Ovi filteri se ne mogu prati ili regenerisati, tako da pribl. moraju se zameniti svaka 4 meseca ili češće u slučaju teške upotrebe.

ZAMENA FILTERA SA AKTIVNIM UGLJEM


- Otvorite staklenu ploču.
- Uklonite metalni filter za masnoću.
- Uklonite zasićeni filter sa aktivnim ugljem.
- Instalirajte nove filtere.
- Zamenite metalni filter za masnoću.
- Zatvorite staklenu ploču.

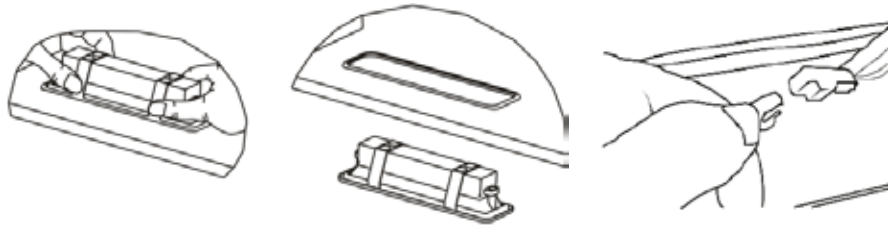


OSVETLJENJE

ZAMENA LAMPE

- Isključite uređaj i izvucite iz struje pre bilo kakvog održavanja.
- Uklonite filter za masnoću.
- Uklonite lampu tako što ćete odvojiti čitav sklop sa mesta (možda će biti potreban pritisak ili sila).
- Isključite konektor lampe.
- Zamenite lampu novom istog tipa, pazeći da je pravilno spojite na konektor za lampu.
- Vratite napajanje.

	Maksimalna snaga	Napon		Glava	ILCOS D kod
LED moduli sa ugrađenom predspojnom jedinicom	1,5 W	DC 12 V	Pravougaonik: 33,2 mm x 120 mm		DBS-1.5-H-33.2/120



REŠAVANJE PROBLEMA

Nastali problem	Razlog	Rešenje
Svetlo radi ali motor ne.	Lopaticice su blokirane.	Porverite lopaticice.
	Ošteto se kondenzator.	Zamenite kondenzator.
	Motor se ošteto.	Zamenite motor.
	Odsečeno unutrašnje ožičenje motora / odvojene žice. Oseti se neprijatan miris.	Zamenite motor.
Ne radi osetljenje ni motor.	Pored gore navedenih proverite sledeće:	
	Oštećeno osvetljenje.	Zamenite lampu.
	Olabavljen napojni kabel.	Povežite priključne kablove prema šemi povezivanja.
Curenje ulja.	Izlaz i ulaz u ventilacioni otvor nisu pravilno zaptiveni.	Uklonite izlaz i zaptivajte ga lepkom.
Vibracija.	Ako se lopatica ošteti to dovodi do vibracija.	Zamenite lopaticice.
	Motor nije čvrsto fiksiran.	Čvrsto fiksirajte motor.
	Kuhinjska napa nije dovoljno čvrsto fiksirana.	Čvrsto fiksirajte napu.
Nedovoljno izvlačenje vazduha.	Prevelika razdanjina između nape i ploče za kuvanje.	Ponovo podesite razdaljinu.
	Prevelika ventilacija zbog otvorenih prozora ili vrata.	Izaberite novo mesto za instaliranje uređaja, ili zatvorite neka vrata/prozore.
Uređaj stoji krivo.	Šarafi za fiksiranje nisu dovoljno zategnuti.	Podesite napu u vodoravan položaj i stegnite šarafe za fiksiranje.
	Šarafi za kačenje nisu dovoljno stegnuti.	Podesite napu u vodoravan položaj i stegnite šarafe za kačenje.