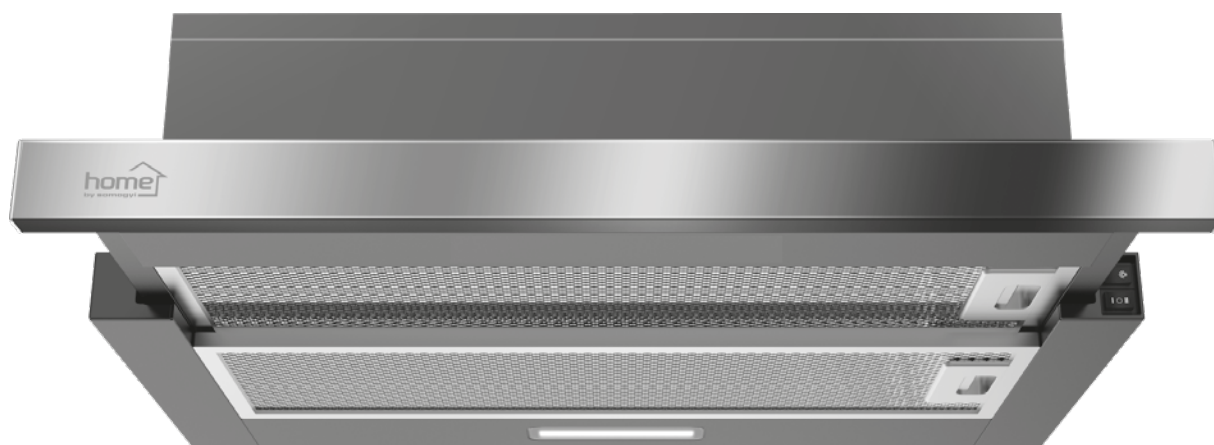


**instruction manual
eredeti használati utasítás
návod na použitie
manual de utilizare
Bedienungsanleitung
uputstvo za upotrebu
návod k použití
uputa za uporabu**



KPE 6044S



KPE 6044B

SRB MNE KUHINJSKI ASPIRATOR, TWISTER SERIJA

Pre prve upotrebe pažljivo pročitajte ovo uputstvo.

Slike u ovom priručniku su samo za referencu, fizička verzija proizvoda je vodič i ona je merodavna.

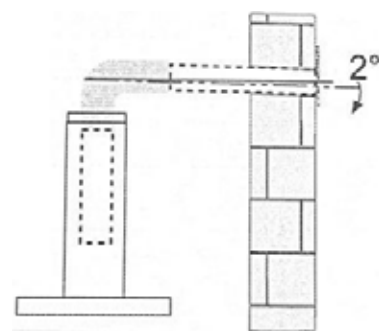
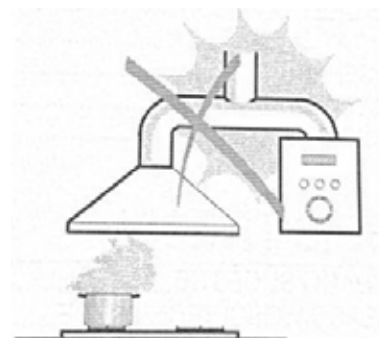
PREPORUKE I PREDLOZI

Uputstvo za upotrebu se odnosi na nekoliko verzija uređaja. Prema tome takođe možete naići na opise funkcija koje se ne odnose na Vaš uređaj.

NAPOMENE

MONTAŽA

- Proizvođač nije odgovoran za nastalu štetu prilikom pogrešne ili nepravilne montaže.
- Minimalno sigurnosno rastojanje između ploče za kuvanje i aspiratora je 650 mm (neki modeli se mogu ugraditi i na nižoj visini, pogledajte deo o dimenzijama i montaži).
- Proverite da li mrežni napon odgovara naponu naznačenom na nalepnici proizvoda.
- Za uređaje klase I zaštite, proverite da li kućno napajanje obezbeđuje adekvatno uzemljenje.
- Povežite aspirator sa izduvnim kanalom preko cevi prečnika od najmanje 120 mm. Dužina izduvnog kanala mora biti što je moguće kraća.
- Ne priključujte aspirator na dimnjake uređaja koji proizvode proizvode sagorevanja i dimne gasove (kotlovi, kamini itd.).
- Ako se kuhinjska napa koristi zajedno sa neelektričnim uređajima (npr. aparatima na gas), mora se obezbediti odgovarajuća ventilacija u prostoriji kako bi se sprečio povratni tok gasova. Kuhinja mora imati otvor koji je u direktnom kontaktu sa spoljnim vazduhom kako bi se obezbedio ulazak čistog vazduha. Ako se kuhinjska napa koristi zajedno sa aparatima koji nemaju napajanje energijom osim električne, podpritisak u prostoriji ne sme biti veći od 0,04 mbar, kako kuhinjska napa ne bi usisala dim i gasove nazad u prostoriju.
- Ako je kabel za napajanje oštećen, mora ga zameniti proizvođač ili stručno lice, kako bi se sprečili rizici.
- Ako uputstva za ugradnju gasne ploče za kuvanje zahtevaju veće rastojanje, to se mora uzeti u obzir. Moraju se poštovati propisi za dovod vazduha.



UPOTREBA

- Mora se obezbediti odgovarajuća ventilacija u prostoriji ako se kuhinjska napa koristi istovremeno sa aparatima koji sagorevaju gas ili drugo gorivo (ne važi za nape koje vraćaju vazduh u prostoriju u režimu unutrašnje cirkulacije).
- Napa je dizajnirana samo za kućnu upotrebu, da eliminiše kuhinjske mirise.
- Nikada nemojte koristiti napu u druge svrhe osim onih za koje je dizajnirana.
- Nikada ne ostavljajte jak otvoreni plamen ispod nape.
- Podesite intenzitet plamena tako da bude usmeren samo na dno tiganja, a ne oko ivica.
- Friteze se moraju stalno proveravati tokom upotrebe: pregrejano ulje može da se zapali.
- Ne koristite otvoreni plamen ispod nape; Opasnost od požara.
- Ovaj uređaj mogu koristiti samo deca uzrasta od 8 godina i više i osobe sa smanjenim fizičkim, senzornim ili mentalnim sposobnostima ili lica bez iskustva samo ako su pod stalnim nadzorom i ako su upućene svih rizika.
- Deca moraju biti pod nadzorom kako se ne bi igrala sa uređajem.
- Čišćenje i korisničko održavanje ne smeju da obavljaju deca bez nadzora.
- OPREŽ: Dostupni delovi mogu da se zagreju kada se koriste zajedno sa aparatima za kuvanje.



ODRŽAVANJE

- Kuhinjska napa i njen filter moraju se redovno čistiti u skladu sa uputstvima.
- Isključite uređaj ili izvucite iz struje pre bilo kakvog održavanja ili čišćenja.
- Očistite napu vlažnom krpom i neutralnim tečnim deterdžentom.
- Uređaj može da opsluži maksimalno 4 ploče za kuvanje.

ODLAGANJE

Uređaje kojima je istekao radni vek sakupljajte posebno, ne mešajte ih sa komunalnim otpadom, to oštećuje životnu sredinu i može da naruši zdravlje ljudi i životinja! Ovakvi se uređaji mogu predati na reciklažu u prodavnicama gde ste ih kupili ili prodavnicama koje prodaju slične proizvode. Elektronski otpad se može predati i određenim reciklažnim centrima. Ovim štite okolinu, svoje zdravlje i zdravlje svojih sunarodnika. U slučaju nedoumica kontaktirajte vaše lokalne reciklažne centre. Prema važećim propisima prihvatamo i snosimo svu odgovornost.

GLAVNI PARAMETRI

Nazivni napon i frekvencija: 220–240 V~ / 50 Hz

Potrošnja, snage motora: 105 W

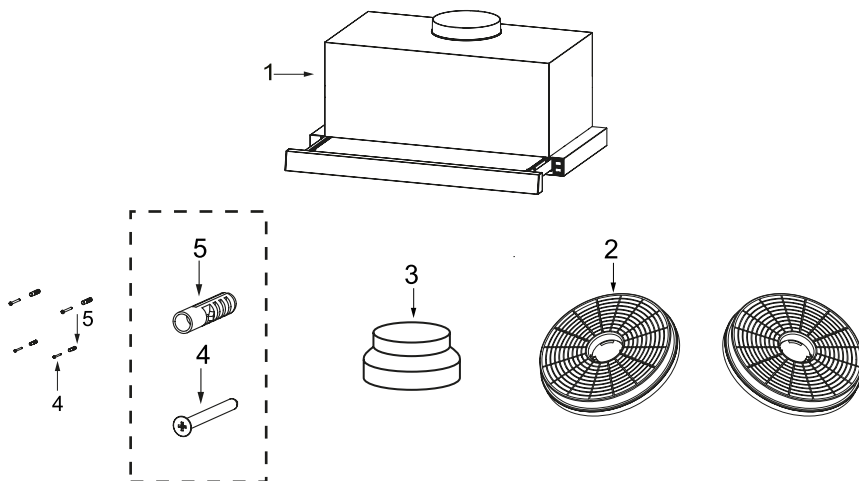
Set filter za masnoću: KPE 6044/A

Set ugljeni filter (2 kom): KPE 6044/C

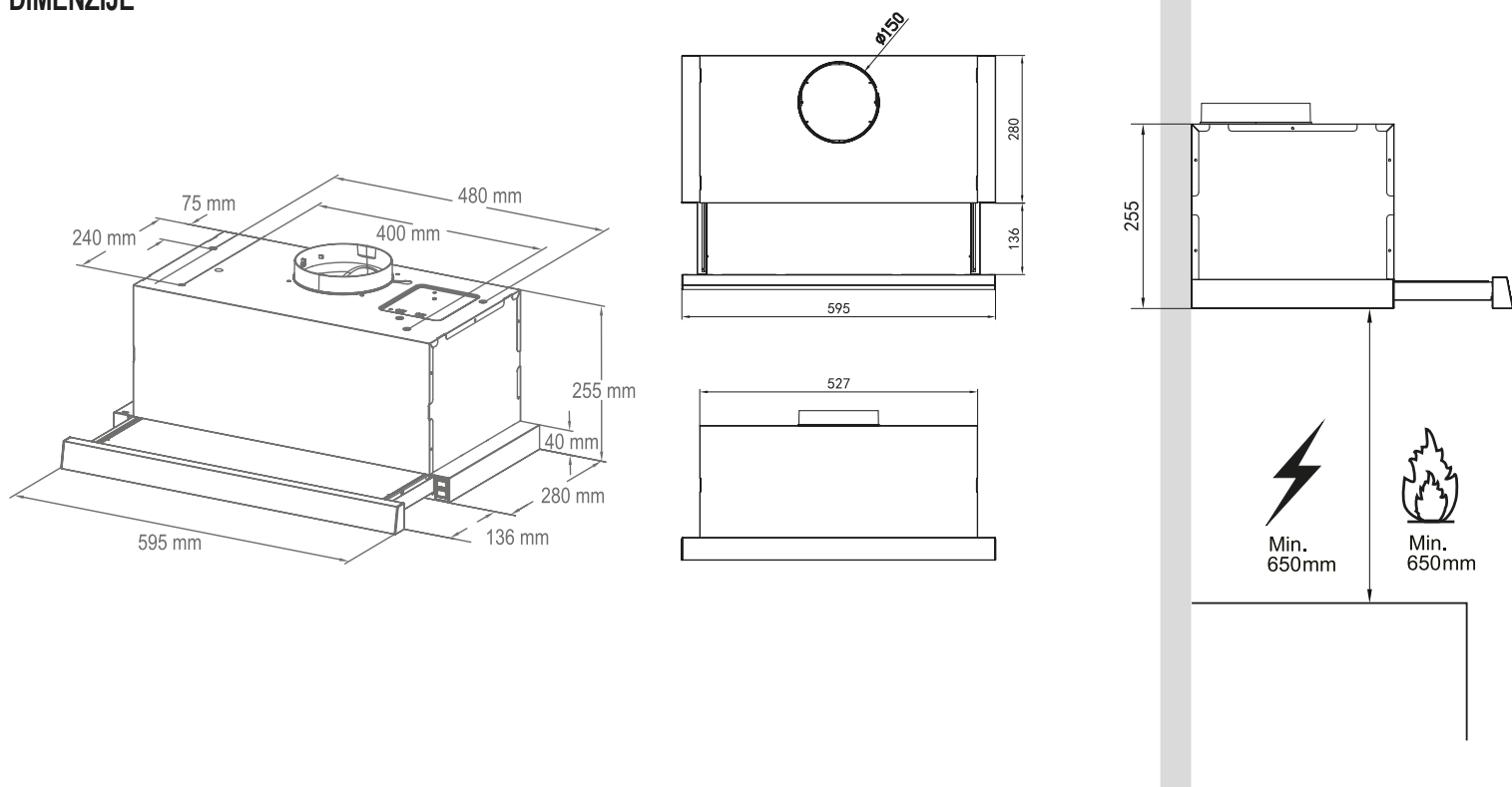
Pod određenim uslovima, električna oprema može biti opasna.

DELOVI PROIZVODA

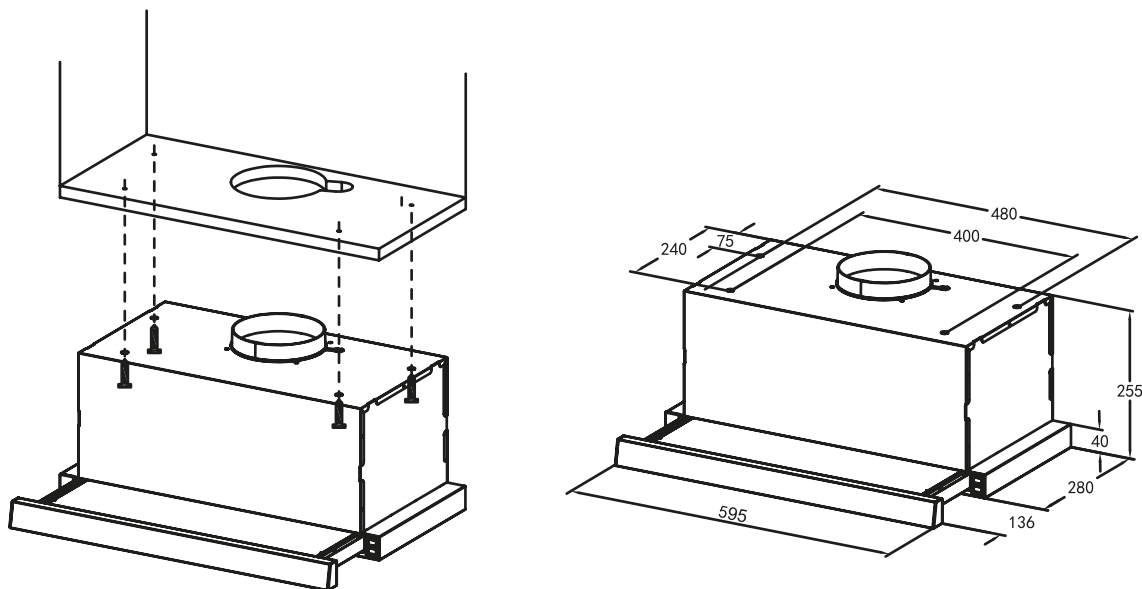
| Rb. | Kol. | Delovi proizvoda |
|-----|------|--|
| 1 | 1 | Napa sa sledećim delovima: Napa sa sledećim delovima: Delovi za kontrolu, osvetljenje, ventilator, filteri. |
| 2 | 2 | Aktivni ugljeni filter (opcija) |
| 3 | 1 | Reducir (opcija) |
| 4 | 4 | Šrafovi 5 x 50 |
| 5 | 4 | Tiple |



DIMENZIJE



MONTAŽA 1. METODA

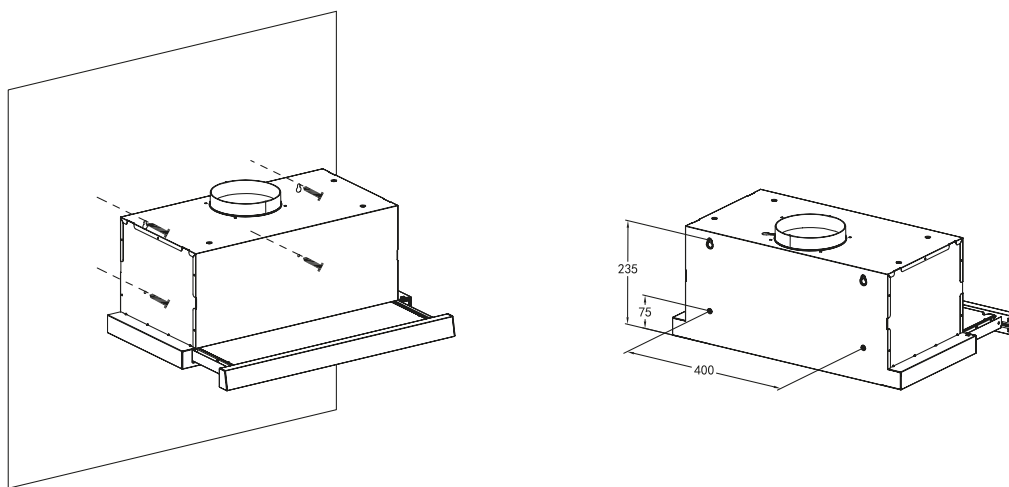


- Proverite položaj uređaja u ormaru prema slici. Na ormarić, postavite 4 zavrtnja (isporučena). Četiri šarafa treba da su u užem delu otvora sa oblikom ključaonice.
- Okačite napu i ostavite da se 4 otvora u obliku ključaonice poravnaju sa šarafima. 4 šarafa treba da budu u uskom delu otvora u obliku ključaonice. Šarafi moraju biti čvrsto pričvršćeni, uverite se da je pričvršćivanje između nape i ormarića dovoljno čvrsto.
- Ugradite zavrtnje u sigurnosne rupe kada se napa pomera napred-nazad da bi bila bezbednija za korišćenje.

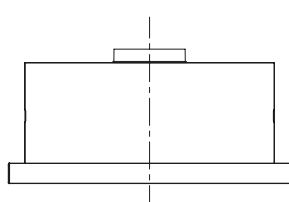
⚠ Informacija

Nemojte oštetiti električne ili druge skrivene vodove kada sečete ili bušite u zidove ili plafone.

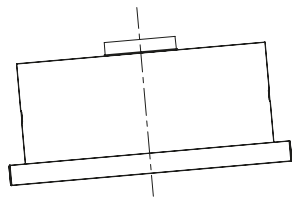
2. METODA



- Ako se prvi metod ne može koristiti, pričvrstite napu na zid prema slici.
- Na zid postavite 2 zavrtnja (isporučena) u skladu sa položajem 2 otvora u obliku ključaonice na zadnjoj strani nape.
- Takođe postavite šarafe u sigurnosne rupe ako se napa pomera napred-nazad da bi bila bezbednija za korišćenje.



ispravan



netačno

⚠ Informacija

Kuhinjska napa se ne može ugraditi ili priključiti na kanal za odvod dima na koji su priključeni uređaji sa drugačijim napajanjem od električne energije (npr. bojleri).

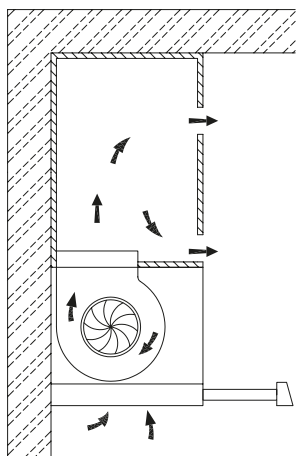
ODABERITE VRSTU CIRKULACIJE VAZDUHA

Ovde postoje dva režima ventilacije, režim izvlačenja vazduha i režim recirkulacije, molimo izaberite režim pre instaliranja uređaja.

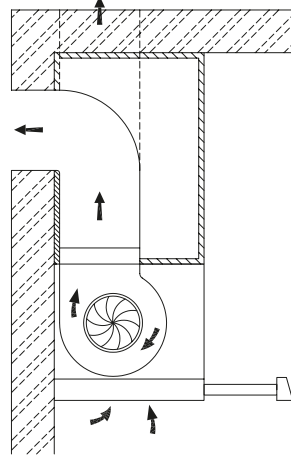
U režimu izvlačenja vazduha, vazduh napušta kuću kroz cev.

U režimu recirkulacije, vazduh se prečišćava i vraća se u prostoriju.

Režim recirkulacije



Režim izvlačenja vazduha



⚠ Informacija

U režimu cirkulacije, ormanu je potreban ventilacioni otvor.

Filter sa aktivnim ugljem se uvek mora koristiti u režimu cirkulacije.

U režimu cirkulacije, ako je ugrađen filter sa aktivnim ugljem, usisna snaga je manja.

POVEZIVANJA

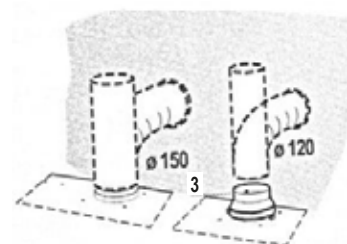
SISTEM SA ODVOĐENJEM VAZDUHA

Prilikom ugradnje verzije sa vazдушnim kanalima, spojite napu sa vazдушnim kanalom sa $\varnothing 150$ ili $\varnothing 120$ mm fleksibilnom ili krutom cevi, prema izboru instalatera.

• Da biste instalirali priključak za usisavanje vazduha $\varnothing 120$ mm, postavite reduktor 3 u izlaz nape.

• Pričvrstite cev pomoću odgovarajućih stezaljki za cevi (nisu uključene u paket).

• Uklonite sve filtere sa aktivnim ugljem.

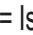



UPOTREBA

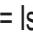


Rad uređaja

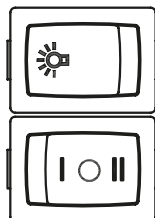
- Proverite bezbednost uređaja
- Proverite dali postoje fizička oštećenja.
- Proverite da li su svi delovi uređaja bezbedno postavljeni.
- Na desnoj strani kuhinjske nape nalaze se 2 birača brzine za motor i prekidač za uključivanje/isključivanje svetla.
- Ugrađeni granični prekidač isključuje uređaj kada je potpuno gurne.

Rad svetla

- [] = Isključeno
- [] = Uključeno

Rad motora

- [] = Isključeno
- [] = Manja snaga
- [] = Veća snaga

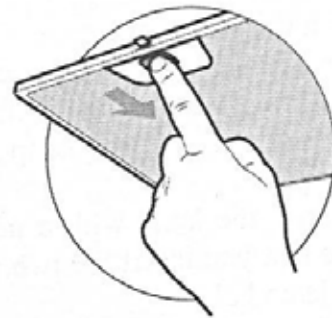


ODRŽAVANJE

FILTRI ZA MASNOĆU

ČIŠĆENJE METALNIH SAMONOSEĆIH FILTERA ZA MASNOĆU

- Filteri se moraju čistiti svaka 2 meseca ili češće u slučaju posebno teške upotrebe, a mogu se prati u mašini za pranje sudova.
- Izvucite de sa filterom iz nape.
- Izvadite metalni filter za masnoću.
- Prilikom pranja treba izbegavati svako savijanje filtera. Uverite se da je potpuno suv pre nego što ga ponovo stavite u napu. (Boja površine filtera se menja tokom vremena, ali to ne utiče na efikasnost filtera).
- Kada vratite filter, uverite se da je u ispravnom položaju.
- Gurnite na mesto de sa filterom.

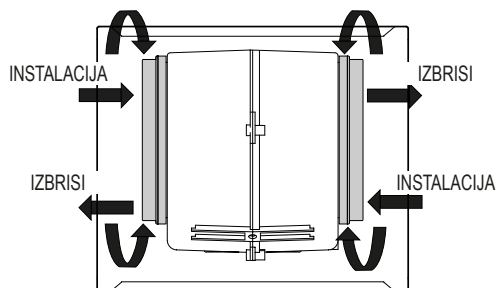


AKTIVNI-UGLJENI FILTER (VARIJANTA SA RECIRKULACIJOM)

Ovi filteri se ne mogu prati ili regenerisati, tako da pribl. moraju se zameniti svaka 4 meseca ili češće u slučaju teške upotrebe.

ZAMENA AKTIVNOG-UGLJENOG FILTERA

- Uklonite metalne filtere za masnoću.
- Uklonite zasićeni filter sa aktivnim ugljem.
- Instalirajte nove filtere sa aktivnim ugljem.
- Vratite metalne filtere za masnoću.



OSVETLJENJE

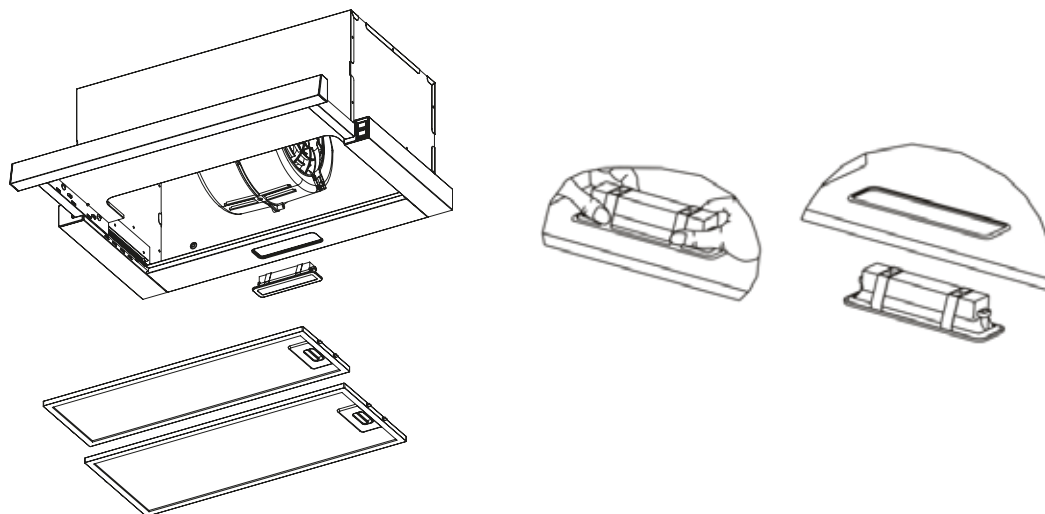
ZAMENA OSVETLJENJA


Zamena lampe

Osvetljenje unutar uređaja obezbeđuje LED lampica od 1,5 W.

Da biste zamenili LED lampicu, uradite sledeće:

1. Uređaj izvucite iz struje pre bilo kakvog održavanja ili čišćenja.
2. Uklonite filter za masnoću.
3. Uklonite lampu tako što ćete odvojiti čitav sklop sa mesta (možda će biti potreban pritisak ili sila).
4. Isključite konektor lampe.
5. Zamenite lampu novom istog tipa, pazeći da je pravilno spojite na konektor za lampu.
6. Vratite napajanje.



| | Maksimalna snaga | Napon |  | Glava | ILCOS D kod |
|---|------------------|---------------|---|-------|--------------------|
| LED moduli sa ugrađenom predspojnom jedinicom | 1,5 W | 220 V – 240 V | Pravougaonik: 33,2 mm x 120 mm | | DBS-1.5-H-33.2/120 |

REŠAVANJE PROBLEMA

| Nastali problem | Razlog | Rešenje |
|--------------------------------|---|---|
| Svetlo radi ali motor ne. | Lopaticice su blokirane. | Porverite lopaticice. |
| | Ošteti se kondenzator. | Zamenite kondenzator. |
| | Motor se ošteti. | Zamenite motor. |
| | Odsečeno unutrašnje ožičenje motora / odvojene žice. Oseti se neprijatan miris. | Zamenite motor. |
| Ne radi osetljenje ni motor. | Pored gore navedenih proverite sledeće: | |
| | Oštećeno osvetljenje. | Zamenite lampu. |
| | Olabavljen napojni kabel. | Povežite priključne kablove prema šemi povezivanja. |
| Curenje ulja. | Izlaz i ulaz u ventilacioni otvor nisu pravilno zaptiveni. | Uklonite izlaz i zaptivajte ga lepkom. |
| Vibracija. | Ako se lopatica ošteti to dovodi do vibracija. | Zamenite lopaticice. |
| | Motor nije čvrsto fiksiran. | Čvrsto fiksirajte motor. |
| | Kuhinjska napa nije dovoljno čvrsto fiksirana. | Čvrsto fiksirajte napu. |
| Nedovoljno izvlačenje vazduha. | Prevelika razdanjina između nape i ploče za kuvanje. | Ponovo podesite razdaljinu. |
| | Prevelika ventilacija zbog otvorenih prozora ili vrata. | Izaberite novo mesto za instaliranje uređaja, ili zatvorite neka vrata/prozore. |
| Uređaj stoji krivo. | Šarafi za fiksiranje nisu dovoljno zategnuti. | Podesite napu u vodoravan položaj i stegnite šarafe za fiksiranje. |
| | Šarafi za kačenje nisu dovoljno stegnuti. | Podesite napu u vodoravan položaj i stegnite šarafe za kačenje. |