



MODEL: A01-004C

SRB

ELEKTRIČNA KOSILICA

PREVOD ORIGINALNIH UPUTSTAVA

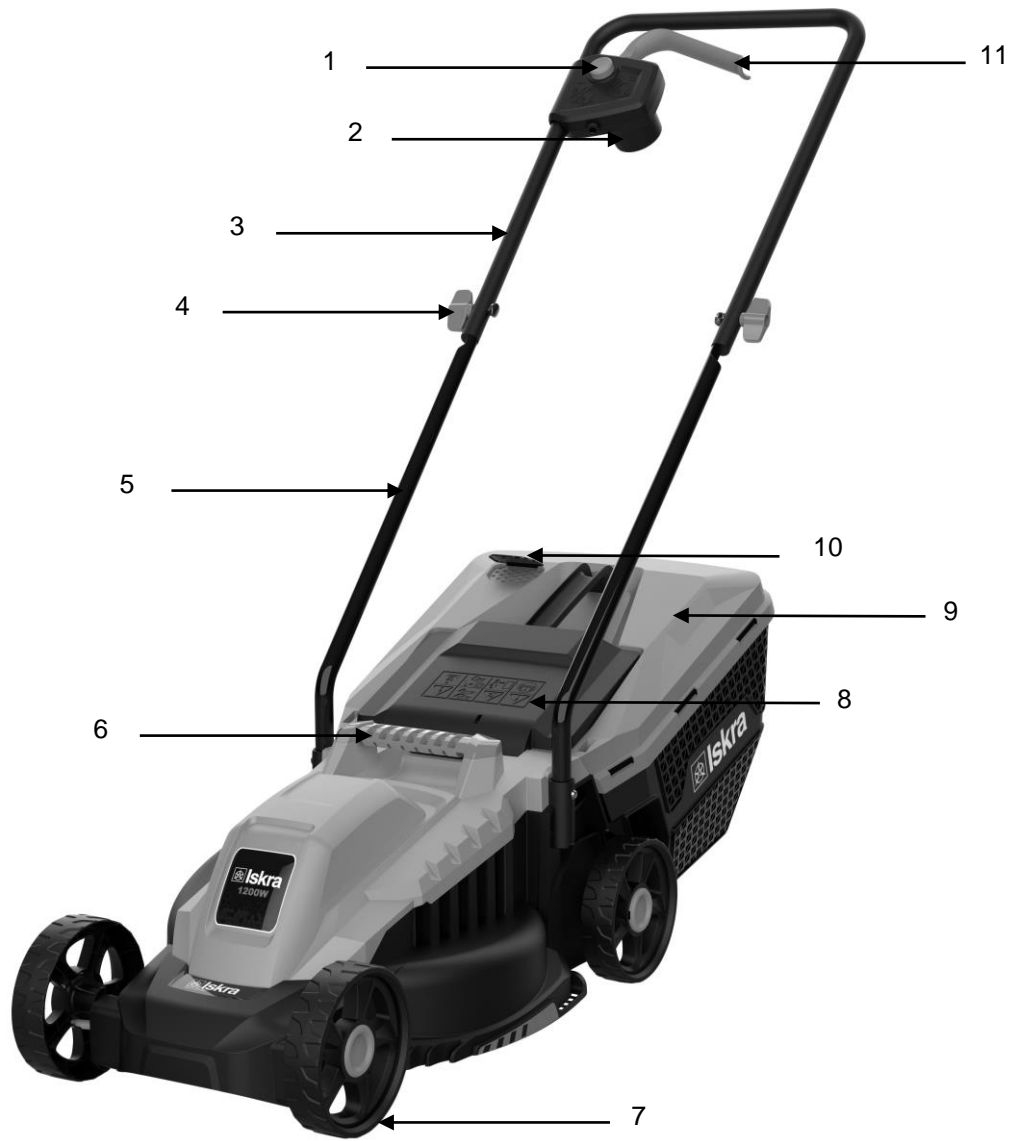


Fig. 1

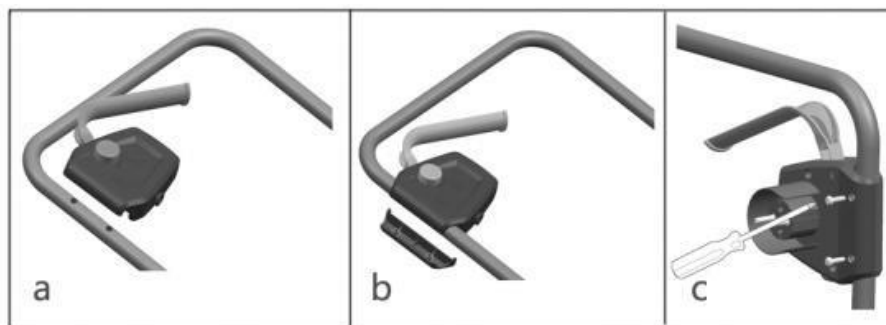
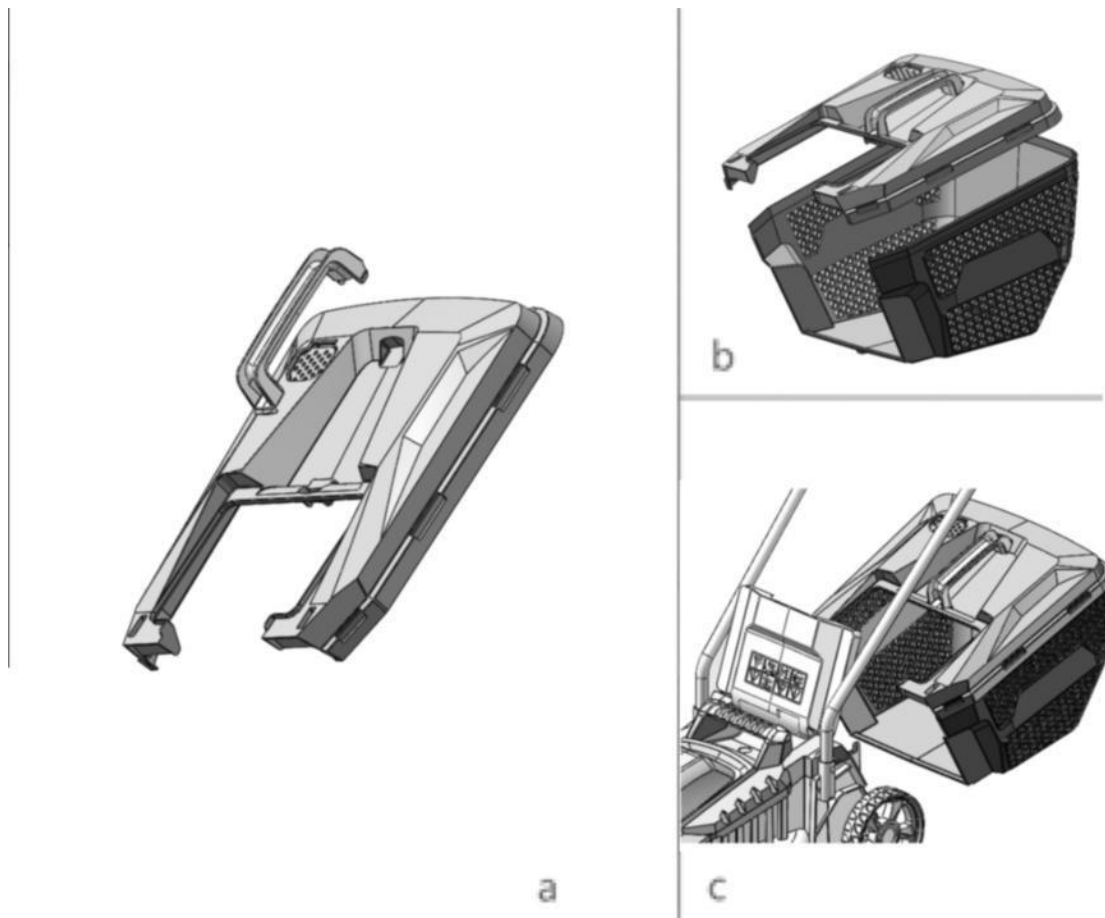


Fig.2



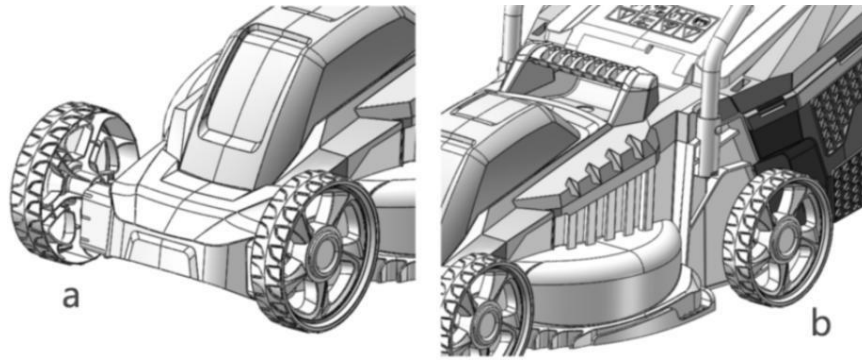


Fig.5

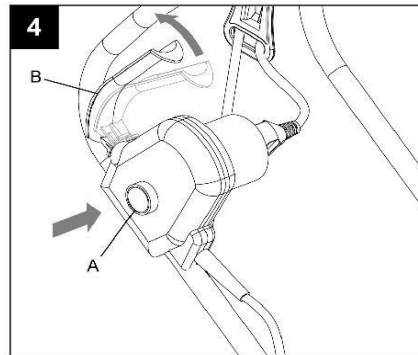


Fig.6

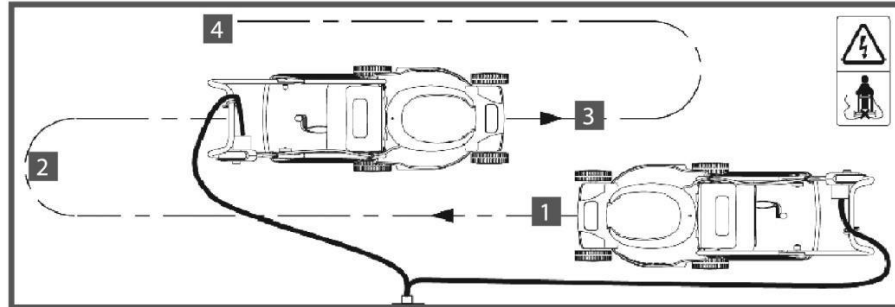


Fig.7

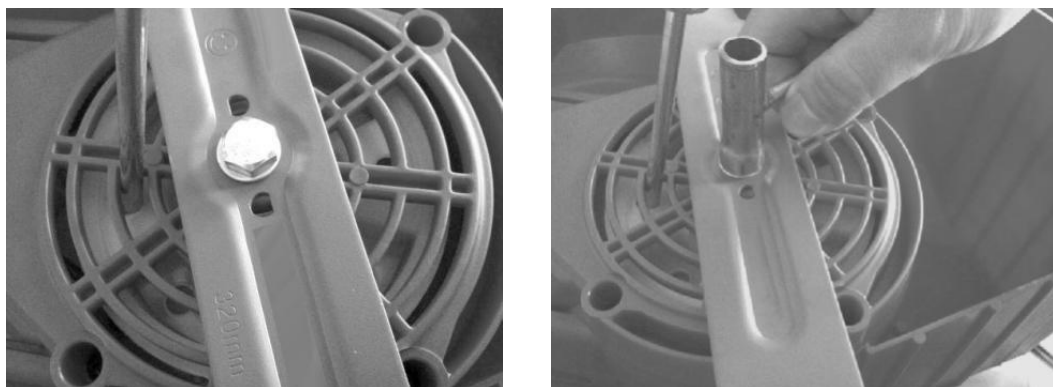


Fig.8

UPUTSTVO ZA UPOTREBU

- Ova uputstva za upotrebu se odnose na ovaj uređaj. Oni sadrže važne informacije o početku rada i rukovanju proizvodom.
- Pre nego što počnete da koristite uređaj, pažljivo i u potpunosti pročitajte uputstva za upotrebu, posebno bezbednosna uputstva. Nepoštovanje ovih uputstava za upotrebu može dovesti do ozbiljnih povreda ili oštećenja uređaja.
- Uputstva za upotrebu su zasnovana na standardima i propisima koji su na snazi u Evropskoj Uniji.
- U inostranstvu se takođe pridržavajte propisa i zakona pojedine zemlje.
- Sačuvajte ova uputstva za kasniju upotrebu. Ako date uređaj trećim licima, obavezno im dajte i ovo uputstvo za upotrebu u isto vreme.

OBJAŠNENJE SIMBOLA

Sledeći simboli i reči upozorenja se koriste u uputstvima za upotrebu ili na uređaju:



UPOZORENJE!

Ovaj simbol/reč upozorenja označava opasnost srednjeg rizika koja, ako se ne izbegne, može dovesti do oštećenja imovine, ozbiljne ozljede ili smrti.



FOOTNOTE!

Simbol pruža korisne dodatne informacije o korišćenju uređaja.



UPOZORENJE!

Proizvođač nije odgovoran za štetu nastalu nepravilnim korišćenjem uređaja, nepravilnim održavanjem i modifikacijom uređaja, u cilju zamene delova ili modifikacije. Intervencije na uređaju može da vrši samo ovlašćeni serviser od proizvođača uređaja.

Nepoštovanje uputstava i upozorenja datih u ovom dokumentu, može dovesti do strujnog udara, požara i/ili čak ozbiljnih povreda.

Uvek držite uređaj za izolacionu ručku tokom upotrebe, jer njegovi metalni delovi mogu doći u kontakt sa skrivenim električnim provodnicima ili sopstvenim električnim kablom (ako je ugrađen) i dovode do strujnog udara.

OBJAŠNJENJE SIMBOLOA

U ovom priručniku/ili se na uređaju koriste sledeći simboli:

| | | | |
|--|--|--|---|
|  | Opšte upozorenje za opasnost. |  | Pazite na prolaznike. |
|  | Pročitajte uputstvo za upotrebu pre upotrebe ovog uređaja. |  | PAŽNJA! Održavajte bezbednu udaljenost za nadgledanje dok uređaj radi. |
|  | PAŽNJA! Oprez - ne dirajte rotirajuće noževe, jer može doći do ozbiljnih povreda. |  | Kabl za napajanje mora biti dovoljno udaljen od rotirajućih noževa; uvek treba da bude iza uređaja. |
|  | Upotreba zaštitne obuće. |  | Ne koristite uređaj po kiši ili lošem vremenu! |
|  | Isključite uređaj pre čišćenja i održavanja. |  | PAŽNJA! Visok napon! |
|  | Obavezna upotreba zaštitnih naočara. |  | Obavezna upotreba sredstava za zaštitu sluha. |

ZA SVOJU SIGURNOST



UPOZORENJE! Opasnost od strujnog udara!

- Pre nego što uključite uređaj, proverite da li je naznačeni mrežni napon na uređaju isti kao napon mreže u vašem domu.
- Nemojte koristiti uređaj dok se potpuno ne sastavi.
- Uverite se da je kabl za napajanje iza uređaja kada koristite uređaj.
- Nikada ne ostavljajte uređaj bez nadzora kada je uključen. Isključite uređaj u slučaju čišćenja ili održavanja i kada se ne koristi. Uvek izvucite kabl za napajanje iz utičnice, nikada ne povlačite kabl.
- Pažljivo rukujte kablom za napajanje. Nikada ne koristite kabl za nošenje uređaja i nemojte ga povlačiti da biste isključili uređaj. Nikada ne izlažite kabl toploti, oštrim ivicama ili predmetima, pokretnim delovima ili zapaljivim supstancama. Oštećen ili zapetljan kabl povećava mogućnost strujnog udara.
- Ako je kabl za napajanje oštećen, mora ga ovlašćeni serviser zameniti novim.

- Da biste se zaštitili od strujnog udara, nikada ne uranjajte uređaj, kabl ili utikač u vodu ili bilo koju drugu tečnost. Ne izlažite uređaj kiši ili vlazi.
- Ako je korišćenje uređaja u vlažnom prostoru neizbežno, koristite samo mrežu koja je zaštićena diferencijalni strujni-FID sigurnosne prekidači (RCD). Upotreba FID prekidača smanjuje rizik od strujnog udara.
- Nikada ne koristite uređaj ako je oštećen na način koji može ometati njegov savršen rad.
- Nemojte koristiti uređaj, ako prekidač za uključivanje/isključivanje ne radi. Uređaj kojim se ne može upravljati pomoću prekidača za uključivanje i isključivanje opasan je za upotrebu i mora se popraviti i popraviti.
- Nemojte preopteretiti uređaj. Koristite uređaj samo za njegovu namenu i ni pod kojim uslovima ne obavljajte druge poslove koji nisu predviđeni ovim uputstvima.
- Ovaj uređaj mogu da koriste samo deca starija od 8 godina i osobe sa smanjenim fizičkim, čulnim ili mentalnim sposobnostima ili sa nedostatkom iskustva i znanja, ali samo ako su pod nadzorom lica odgovorna za njihovu bezbednost, lica koja su pročitala uputstvo za upotrebu i znaju kako da koriste uređaj. Lokalni propisi mogu ograničiti starost operatera da koristi uređaj.
- Ne koristite uređaj kada su u blizini druge osobe, deca ili kućni ljubimci.
- Korisnik ili vlasnik uređaja je odgovoran za nezgode ili štetu prouzrokovanu drugim ljudima ili njihovoj imovini.
- Pažljivo pregledajte površinu koju treba tretirati i uklonite kamenje, štapove, žice, kosti i druge strane predmete.
- Ako uređajem udarite strani predmet, odmah ga isključite na prekidaču, izvucite kabl za napajanje iz električne mreže. Pažljivo proverite uređaj da li je u savršenom stanju. Ako je strani predmet ošteti uređaj, obratite se ovlašćenom servisu pre nego što nastavite sa radom.
- Koristite uređaj samo na dnevnom svetlu ili dobrom veštačkom svetlu.
- Ne koristite uređaj u lošim vremenskim uslovima i u slučajevima vlažne i mokre trave.
- Nemojte koristiti uređaj u prostorije koje su zasićene zapaljivim isparenjima.

- Nosite uređaj držeći kućište obema rukama. Prilikom transporta uređaja potrebno ga je potpuno isključiti pomoću prekidača za napajanje i kabla za napajanje iz utičnice.
- Ne pokušavajte da popravite ili rastavite uređaj. Na uređaju nema delova koje možete sami zameniti. Obratite se ovlašćenom servisu radi popravke.
- Nikada ne pokrivate uređaj jer se može pregrijati.
- Čuvajte uređaj u zatvorenom na suvom mestu.
- Rad na padinama može biti opasan. Nemojte koristiti uređaj na veoma strmim padinama.
- Uverite se da hodate bezbedno po nagnutim površinama i uvek hodajte preko površine, a nikada gore-dole.
- Budite pažljivi kada pomerate ili vučete uređaj. Tokom upotrebe, uvek gurajte uređaj napred, a ne uz telo.



UPOZORENJE! Sačekajte nekoliko sekundi nakon isključivanja uređaja, pošto oštri rotirajući delovi nastavljaju da se okreću nekoliko sekundi nakon što se uređaj isključi. Ne dodirujte oštre delove uređaja. Pre održavanja, čišćenja ili podešavanja uređaja, uverite se da je uređaj isključen na prekidaču za uključivanje/isključivanje i isključen iz električne mreže.

- Ako je kabl za napajanje oštećen, mora ga zameniti proizvođač, njegov serviser ili slično kvalifikovana osoba kako bi se izbegla opasnost.
- Ovaj uređaj je namenjen za rad iz standardne utičnice.
- Ovaj uređaj mora biti povezan na uzemljenu električnu mrežu. U slučaju strujnog udara, uzemljenje štiti od direktnog udara.

LIČNA BEZBEDNOST

- Budite pažljivi i trezveni dok radite sa uređajem. Nemojte koristiti uređaj kada ste umorni, pod uticajem droga, alkohola ili lekova. Trenutak nepažnje tokom rada sa uređajem, može doći do teških telesnih povreda.
- Koristite ličnu zaštitnu opremu. Uvek nosite zaštitnu opremu, zaštitne naočare, rukavice i zaštitu za sluh. Upotreba lične zaštitne opreme, kao što su maska za prašinu, zaštitne cipele protiv klizanja, kaciga ili zaštita za sluh, smanjuje rizik od fizičkih povreda.

- Obucite se prikladno. Ne nosite široku odeću ili nakit. Uverite se da kosa, odeća i rukavice ne dođu u kontakt sa pokretnim delovima uređaja. Pokretni delovi uređaja mogu da se zakače za labave delove odeće, nakit ili dugu kosu. Dužu kosu vežite unazad i pokrijte je zaštitnom kapom.
- Sprečite slučajno pokretanje! Pre nego što priključite uređaj na električnu mrežu, pre nego što nameravate da ga podignete ili nosite, uvek prvo proverite da li je prekidač uređaja isključen. Prenosjenje ili priključenje uređaja na struju sa uključenim prekidačem može izazvati nesreću.
- Pre nego što uključite uređaj, uklonite sva podešavanja i druge alate. Uklonite sve alate iz rotirajućih delova uređaja, jer to može izazvati telesne povrede.
- Pre upotrebe uređaja, uvek je potrebno prvo proveriti da sečivo, zavrtnje za sečivo i rezni sklop nisu istrošeni ili oštećeni. Istrošene ili oštećene oštrice i zavrtnje se uvek moraju potpuno zameniti.
- Nemojte se previše naginjati dok koristite uređaj i uverite se da imate čvrstu podršku i dobru stabilnost u svakom trenutku. Ovo će obezbediti dobru kontrolu nad uređaju slučaju neočekivanih i nepredviđenih situacija.

PRE PRVE UPOTREBE

1. Pažljivo uklonite svu ambalažu.
2. Odbacite plastične delove pakovanja.
3. Deca ne bi trebalo da se igraju sa pakovanjem. Postoji mogućnost gušenja.
4. Pažljivo pročitajte celo uputstvo za upotrebu i čuvajte ga na bezbednom mestu za buduću upotrebu.

NAMENA

Uređaj je namenjen za košenje trave. Nemojte koristiti uređaj u bilo koju drugu svrhu. Koristite uređaj samo na suvim površinama. Ni u kom slučaju nemojte koristiti uređaj na otvorenim javnim površinama, stadionima ili poljoprivrednim i šumskim površinama.

KOMPONENTE

- | | |
|---|-----------------------------------|
| 1. Prekidač za uključivanje/isključivanje | 6. Ručka za nošenje uređaja |
| 2. Električni utikač | 7. Točkovi |
| 3. Gornji deo kormila | 8. Zadnji poklopac |
| 4. Vijak za pričvršćivanje gornjeg dela kormila | 9. Korpa za travu |
| 5. Donji deo kormila | 10. Signal za punu korpu za travu |
| | 11. Ručica-prekidač |



UPOZORENJE! U slučaju da nedostaju ili su oštećeni delovi, kontaktirajte svog prodavca ili ovlašćenog servisera.

MONTAŽA

RUČICA PREKIDAČ

Postavljanje ručica-prekidača i montažne ploče na gornji deo kormila (slika 2).

1. Postavite kuku za kabl na gornji deo kormila.
2. Ugradite prekidač na donji deo kormila kao što je prikazano na slici (sl.2a), sa donje strane postavite ploču za pričvršćivanje (sl.2b). Ubacite priložene zavrtnke i pričvrstite ih kao što je prikazano na slici (sl.2c).

KORMILO I TOČKOVI

1. Ubacite donji deo kormila (5) u uređaj kao što je prikazano na slici (sl.3b)
2. Ubacite gornji deo kormila (3) u donji deo kormila (5) i pričvrstite ih sa dva zavrtnke za pričvršćivanje gornjeg dela kormila (4), kao što je prikazano na slici (sl.3a)
3. Postavite sva 4 točka (7) na osovinu uređaja. Pričvrstite točkove na mestu pomoću "R" iglica, a zatim pričvrstite poklopce točkova (slika 3c).
4. Pričvrstite držače kablova (sl. 3d).

SASTAVLJANJE KORPE ZA TRAVU

1. Pričvrstite ručku na gornji deo korpu za travu, ubacite zavrtnke i pričvrstite ih (sl. 4a).
2. Pričvrstite gornji deo korpe za travu na donji deo (slika 4b).
3. Podignite zadnji poklopac (8) i pričvrstite korpu za travu (9) na zadnji deo uređaja kao što je prikazano na slici (sl. 4c).

PODEŠAVANJE VISINE KOŠENJA

Podešavanje položaja visine sečenja prednjeg točka (slika 5a):

1. Okrenite uređaj naopako.
2. Povucite osovinu točka prema prednjoj strani uređaja.
3. Postavite osovinu točka u željeni položaj da biste podesili visinu sečenja.

Podešavanje položaja visine sečenja zadnjeg točka (slika 5b):

1. Okrenite uređaj na stranu.
2. Povucite osovinu zadnjeg točka prema zadnjem delu uređaja.
3. Postavite osovinu točka u željeni položaj da biste podesili visinu sečenja.



OPREZ: Podesite visinu sečenja samo kada su i uređaj i kabl za napajanje isključeni. Uverite se da su desni i levi točkovi na obe osovine u istom položaju da biste podesili visinu sečenja.

UPUTSTVO ZA UPOTREBU

Koristite uređaj samo kada je potpuno sastavljen. Pre svake upotrebe proverite da li je kabl za napajanje netaknut. Ne koristite uređaj ni pod kojim okolnostima ako je kabl za napajanje oštećen. Uverite se da je uređaj povezan samo na normalne 220V AC utičnice. Koristite produžne kablove ako je apsolutno neophodno. Korišćenje produžnih kablova može izazvati pad napona, što može dovesti do nestabilnog rada uređaja.

POKRETANJE MOTORA

1. Stanite iza korila uređaja, pritisnite i držite sigurnosno dugme (A) (slika 6), a zatim pritisnite ručicu prekidača (B) prema dršci. Otpustite sigurnosno dugme (A).
2. Da biste zaustavili uređaj, jednostavno otpustite ručicu prekidača (B).



PAŽNJA: Nakon zaustavljanja motora, sečivo nastavlja da se okreće nekoliko sekundi! Tokom upotrebe, čvrsto držite i volan i prekidač za uključivanje/isključivanje sa obe ruke. U slučaju da udarite uređajem u neodređeni predmet, potrebno je odmah isključiti uređaj. Nakon isključivanja kabla za napajanje iz mreže, uređaj treba temeljno pregledati kako biste bili sigurni da nije oštećen. Prekomerne vibracije uređaja tokom njegovog rada su znak oštećenja. Sva oštećenja moraju biti popravljena pre ponovnog pokretanja i upotrebe uređaja.

PRAVILNO KOŠENJE

Preporučujemo košenje u linijama koje se preklapaju. Kosite samo oštrim, besprekornim noževima kako biste sprečili smežurivanje trave i žutilo travnjaka (slika 7). Pre početka košenja, ispraznite korpu za travu (9), očistite je, proverite da li je prazna i da li je pravilno postavljena na uređaj.

Položite kabl za napajanje u petlje na pod ispred utičnice. Kosite dalje od utičnice i kabla i uvek držite kabl za napajanje dalje od trave koju ste već pokosili da biste izbegli prelazak preko kabla za napajanje sa mašinom.

ČIŠĆENJE I ODRŽAVANJE



UPOZORENJE! Pre rada na uređaju izvucite utikač iz utičnice. Nemojte koristiti agresivna sredstva za čišćenje i rastvarače. Možete oštetiti uređaj.

1. Donja strana kućišta uređaja mora se očistiti nakon svake upotrebe kako bi se sprečilo da se ostaci trave zalepe za kućište, što može otežati izbacivanje trave sledeći put kada kosite.
2. Nagnite jedinicu na jednu stranu, a zatim koristite nemetalni predmet (npr. drvo) da uklonite travu koja se zalepila za telo jedinice u oblasti košenja. Travu možete ukloniti i rukom ako nosite zaštitnu rukavicu.
3. Uvek održavajte otvore za ventilaciju čistima kako biste sprečili pregrevanje motora.
4. Redovno čistite kućište suvom ili vlažnom krpom. Preporučuje se čišćenje nakon svake upotrebe.
5. Ako ne možete da očistite prljavštinu suvom krpom, koristite vlažnu krpu sa sapunom.
6. Nikada ne koristite sredstva kao što su benzin, alkohol, amonijak...itd. Ovi agensi mogu oštetiti plastične delove.



OPREZ: Pazite da ne pokvasite motor. Voda može oštetiti motor.

SKLADIŠTE

1. Uređaj treba ohladiti i osušiti.
2. Temeljno očistite uređaj i podmažite rotirajuće delove.
3. Čuvajte uređaj na hladnom, suvom i bezbednom mestu van domašaja dece.

SERVISIRANJE

FOOTNOTE! Ni u kom slučaju ne pokušavajte sami da popravite uređaj! Pre predaje uređaja na servis, on mora biti očišćen od svake prljavštine i u originalnom pakovanju. Nikada ne uranjajte uređaj ili kabl za napajanje u vodu.

Za bilo kakav servis tokom ili nakon garantnog roka, obratite se ovlašćenom servisnom centru. **Nikada sami ne menjajte oštećeni kabl za napajanje!** Kabl treba da zameni ovlašćeni serviser proizvođača.

TEHNIČKE INFORMACIJE

| MODEL | A01-004C |
|-------------------------------|---|
| Napetost | 230-240V~50Hz |
| Snaga | 1200 V |
| Samohodni | Ne |
| Širina sečenja | 320 mm |
| Nema brzine utovara | 3400 rpm |
| Visina | 30/50/70 mm |
| Podešavanje visine košenja | 3 podešavanja |
| Veličina kante za travu | 30 l |
| Nivo zvučnog pritiska Lp (A): | 83 dB(A) |
| Nivo zvučne snage Lv (A): | 94dB(A) |
| Nivo vibracije: | 2,0 m/s ² ; K=1,5 m/s ² |
| Neto masa | 6,2 kg |
| Bruto težina | 9,5 kg |

Podaci o proizvodu

Popunjava prodavac

| | |
|------------------|--|
| Naziv proizvoda: | |
| Oznaka modela: | |
| Serijski broj: | |

Podaci o prodaji

| | | |
|-------------------|--|----------------|
| Prodajni objekat: | | Pečat prodavca |
| Mesto: | | |
| Potpis prodavca: | | |

Broj reklamacije

(* podaci iz knjige reklamacija)

Datum:

Reklamacioni broj:

| | | |
|----------------|--|--|
| Reklamacija 1. | | |
| Reklamacija 2. | | |

Podaci o servisu

Popunjava ovlašćeni servis

Datum prijema u servis: _____

| | |
|---|--------------------------|
| Uređaj popravljen i vraćen kupcu | <input type="checkbox"/> |
| Uređaj ne može da se popravi i izdaje se novi | <input type="checkbox"/> |
| Uređaj nema pravo reklamacije, greška prouzrokovana nestručnim rukovanjem | <input type="checkbox"/> |
| Uređaj je testiran i ustanovljeno je da je ispravan | <input type="checkbox"/> |

Datum izdavanja iz servisa: _____

Period za koji se produžuje garancija: _____

Napomena: _____

M.P.
Podaci o servisu

Popunjava ovlašćeni servis

Datum prijema u servis: _____

| | |
|---|--------------------------|
| Uređaj popravljen i vraćen kupcu | <input type="checkbox"/> |
| Uređaj ne može da se popravi i izdaje se novi | <input type="checkbox"/> |
| Uređaj nema pravo reklamacije, greška prouzrokovana nestručnim rukovanjem | <input type="checkbox"/> |
| Uređaj je testiran i ustanovljeno je da je ispravan | <input type="checkbox"/> |

Datum izdavanja iz servisa: _____

Period za koji se produžuje garancija: _____

Napomena: _____

M.P.

GARANTNI list

Garantni list Vam garantuje besplatnu popravku proizvoda čiji je uvoznik Elementa d.o.o., saglasno sa uslovima opisanim u garantnom listu. Ukoliko proizvod pokaže neispravnost u toku garantnog roka, molimo obratite se prodavnicu gde je uređaj kupljen na teritoriji Republike Srbije.

Pre nego što počnete sa korišćenjem uređaja pročitajte kompletno uputstvo za rukovanje i uslove garancije. U slučaju da primetite napravnost u radu, uređaj vratite u prodavnicu na mesto kupovine.

Uslovi garancije

Izjavljujemo da je kupljeni proizvod u potpunosti saobrazan opisu, kao i da ima svojstva koja su pokazana na uzorku ili modelu. Takođe izjavljujemo da ima svojstva potrebna za redovnu upotrebu robe iste vrste, te da i po kvalitetu i funkcionisanju odgovara onome što je uobičajeno kod robe iste vrste i što potrošač može osnovano da očekuje s obzirom na prirodu robe i javna obećanja o posebnim svojstvima robe datim od strane proizvođača kako je učinjeno na ambalaži robe. Izjavljujemo da će proizvod ispravno funkcionisati i da ćemo u slučaju nedostataka i kvarova na proizvodu koji su posledica nesaobraznosti, kvarove otkloniti pod uslovom da su nastali u garantnom roku, pri normalnoj upotrebi uređaja i pridržavanju njegovog uputstva o rukovanju. Izjavljujemo da će proizvod biti saobrazan opisu kakav je bio u momentu prodaje 25 meseci od dana kupovine. Garancija važi za proizvode kupljene na teritoriji Srbije te se može ostvariti reklamacijom učinjenom u Srbiji.

Prava iz garancije potrošač može ostvariti izjavljivanjem reklamacije pod sledećim uslovima:

1. Da vrati uređaj u celovitom stanju i u slučaju visokog stepena lomljivosti poželjno je dostaviti u ambalaži
2. Da je tačno i uredno popunjen garantni list
3. Da je priložen račun o kupovini uređaja

Po izjavljivanju reklamacije, trgovac će u roku od 8 dana od dana prijema reklamacije odgovoriti potrošaču sa izjašnjenjem o podnetom zahtevu i predlogom njegovog rešavanja.

Reklamacija se neće prihvatiti u sledećim slučajevima:

1. Ukoliko uređaj nije dostavljen sa garantnim listom i računom
2. Ukoliko je uređaj fizički odnosno mehanički oštećen
3. Ukoliko je grešku prouzrokovala nestručna montaža i nesavesno rukovanje
4. Ukoliko se sa uređajem nije postupalo prema uputstvu za upotrebu, ili se uređaj skladišti na neprikladnom mestu
5. Ukoliko je uređaj otvaran, rastavljan ili prepravljn od strane neovlašćenih lica
6. U slučajevima kada je do kvara došlo višom silom – elementarnim nepogodama (udar groma, požar, variranje u naponu...)

Obaveštavamo vas o pravima potrošača:

Ako isporučena roba nije saobrazna, potrošač ima pravo da zahteva od trgovca da se otkloni nesaobraznost, bez naknade, opravkom ili zamenom, odnosno da zahteva odgovarajuće umanjenje cene ili da raskine kupoprodaju u pogledu te robe.

Potrošač, na prvom mestu, može da bira između zahteva da se nesaobraznost otkloni opravkom ili zamenom. Ako otklanjanje nesaobraznosti u skladu prethodnim stavom nije moguće ili ako predstavlja nesrazmerno opterećenje za trgovca, potrošač može da zahteva umanjenje cene ili da izjavi da raskida ugovor.

Uvoznik Elementa d.o.o.

Jovana Mikića 56, 24000 Subotica
Tel:024/686-270, www.elementa.rs



Nesrazmerno opterećenje za trgovca u smislu prethodnog stava, javlja se ako u poređenju sa umanjenjem cene i raskidom ugovora, stvara preterane troškove, uzimajući u obzir:

1. vrednost robe koju bi imala da je saobrazna
2. značaj saobraznosti u konkretnom slučaju;
3. da li se saobraznost može otkloniti bez značajnijih neugodnosti za potrošača.

Ukoliko je uređaj reklamiran u prvih 6 meseci potrošač ima pravo da bira između povrata novca, zamene uređaja i opravke.

Svaku opravku ili zamenu ćemo izvršiti u roku koji će biti definisan u Obaveštenju o rešavanju reklamacije koje sadrži izjašnjenje ovlašćenog servisa, a maksimalno u roku od 30 dana. Sve troškove koji su neophodni da bi se roba popravila, a naročito troškovi rada, materijala, preuzimanja i isporuke, snosi trgovac.

Potrošač ima pravo da raskine ugovor, ako ne može da ostvari pravo na opravku ili zamenu, odnosno ako trgovac nije izvršio opravku ili zamenu u obećanom roku ili ako trgovac nije izvršio opravku ili zamenu bez značajnijih nepogodnosti za potrošača.

Za obaveze trgovca koje nastanu usled nesaobraznosti robe, proizvođač se prema potrošaču nalazi u položaju jemca. Potrošač ne može da raskine ugovor ako je nesaobraznost robe neznatna.

Prava na opravku ili zamenu ili umanjenje cene, odnosno radskid kupoprodaje, ne utiču na pravo potrošača da zahteva od trgovca naknadu štete koja potiče od nesaobraznosti, u skladu sa opštim pravilima o odgovornosti za štetu.

Svi uređaji pripadaju tkz. grupi hobista, odnosno, namenjeni su za kućnu, hobi upotrebu.

U slučaju da je korišćenje bilo za profesionalne aktivnosti garancija se neće prihvatiti.

Iz garancije su izuzeti uređaji ili delovi uređaja koji imaju potrošni karakter. Potrošni karakter imaju delovi ili uređaji koji korišćenjem dovode do habanja ili trošenja istih.

Pod ograničenu garanciju od 6 meseci spadaju: punjive baterije, štedljive sijalice, LED sijalice i cevi, fluo cevi.

Iz garancije su izuzeti: baterije, halogene i sijalice sa užarenim vlaknima, sijalice u lampama i reflektorima, vrhovi i grejači lemilica, grejači u kvarcnim i halogenim grejalicama, bilo koja vrsta softvera (pod garanciju spada samo hardver).

Molimo da pročitate dodatne napomene o rukovanju koje se nalaze u uputstvu za rukovanje.

Ovlašćeni servis

Elementa d.o.o.
Jovana Mikića 56, 24000 Subotica
Tel:024/686-270
www.elementa.rs



EC - DECLARATION OF CONFORMITY

Manufacturer's name and address: Changzhou Cleanspeed Tools Co., Ltd.
No. 502, Changting Road, Wujin District 213145 Changzhou City,
Jiangsu, P.R.China

Product: Electric lawnmower

Model: A01-004C

Year of production: 2023

The designated product in accordance with the following EC directives:

- Machinery Directive 2006/42/EC (MD)
- Electromagnetic Compability Directive 2014/30/EU (EMC)
- Noise Emissions Directive 2000/14/EC+2005/88/EC
- Directive 2011/65/EU on the restriction of the use of certain hazardous substances in electrical and electronic equipment and Directive 2015/863/EU amending Annex II to Directive 2011/65/EU (RoHS)

Including amendments

Full compliance with the standards listed below proves the conformity of the designated product with the requirements of EC directives mentioned above.

Measured sound level (Lpa): 74 dB(A)
Guaranteed sound level (Lwa): 94 dB(A)

| | |
|----------------------------------|--|
| EN 60335-1:2012/A2:2019 | Household and similar electrical appliances — Safety — Part 1: General requirements |
| EN 60335-2-77:2010 | Household and similar electrical appliances - Safety -- Part 2-91: Particular requirements for walk-behind and hand-held lawn trimmers and lawn edge trimmers |
| EN 62233:2008 | Measurement methods for electromagnetic fields of household appliances and similar apparatus with regard to human exposure |
| EN IEC 55014-1:2017 | Electromagnetic compatibility - Requirements for household appliances, electric tools and similar apparatus - Part 1: Emission |
| EN IEC 55014-1:2017 | Electromagnetic compatibility - Requirements for household appliances, electric tools and similar apparatus - Part 2: Immunity - Product family standard |
| EN IEC 61000-3-2:2019 | Electromagnetic compatibility (EMC) — Part 3-2: Limits — Limits for harmonic current emissions (equipment input current ≤ 16 A per phase) |
| EN 61000-3-3:2013/A1:2019 | Electromagnetic compatibility (EMC) — Part 3-3: Limits — Limitation of voltage changes, voltage fluctuations and flicker in public low-voltage supply systems, for equipment with rated current ≤ 16 A per phase and not subject to conditional connection |
| IEC 62321-3-1:2013 | Electrotechnical products - Determination of levels of six regulated substances (lead, mercury, cadmium, hexavalent chromium, polybrominated biphenyls, polybrominated diphenyl ethers) |

This declaration of conformity is issued at the sole responsibility of the manufacturer.

The notified body in EC: 0123

TÜV Rheinland LGA Product GmbH, Tillystraße 2, 90431 Nürnberg, Germany

Method of noise measure: annex VI directive 2000/14/EC+2005/88/EC

EC-Type Examination certificate no.: 4840320324000

Safety and health requirements certificate no.: 4840320190100

Person authorised to compile the technical file: Žan Moškotevc

Authorized representative in EC: AHAC d.o.o., Stopče 31, 3231 Grobelno, Slovenija

Changzhou City, 13.11.2023

Signature:
PETER PAN
Sales director
peter pan

