



# Šifратор - čitač kartica T15

Šifra artikla: 0960



# 1. Opis

Uređaj je samostalna kontrola pristupa i čitač RFID kartica koje rade na 125KHz. Ugrađen je STC mikroprocesor, sa dobrim karakteristikama protiv smetnji, visoka sigurnost i pouzdanost, moćnih funkcija i zgodan rad.

Uglavnom se koristi u poslovnim zgradama, stambenim zgradama i drugim javnim mestima.

# 2. Osobine

Mala potrošnja	ispod 30mA
Wiegand Interfejs	WG26 ili WG34 ulaz - izlaz
Vreme pristupa memoriji	Manje od 0.1s nakon očitavanja
Osvetljenje tastature	Vidljiva u mraku
Dodatno zvono	Eksterno povezivanje uz pomoć releja
Modovi rada	Kartica, PIN, Kartica & PIN
Nezavisni PIN-ovi	Korišćenje nezavisno od kartica
Promenljivi PIN-ovi	Laka izmena PIN-a
Jednostavno brisanje	Čak i ako izgubite karticu

\* **Mogućnost konfigurisanja uređaja putem mobilne aplikacije.**

\* **Povezivanje uređaja na internet putem Wi-Fi mreže - ne poseduje LAN ulaz.**

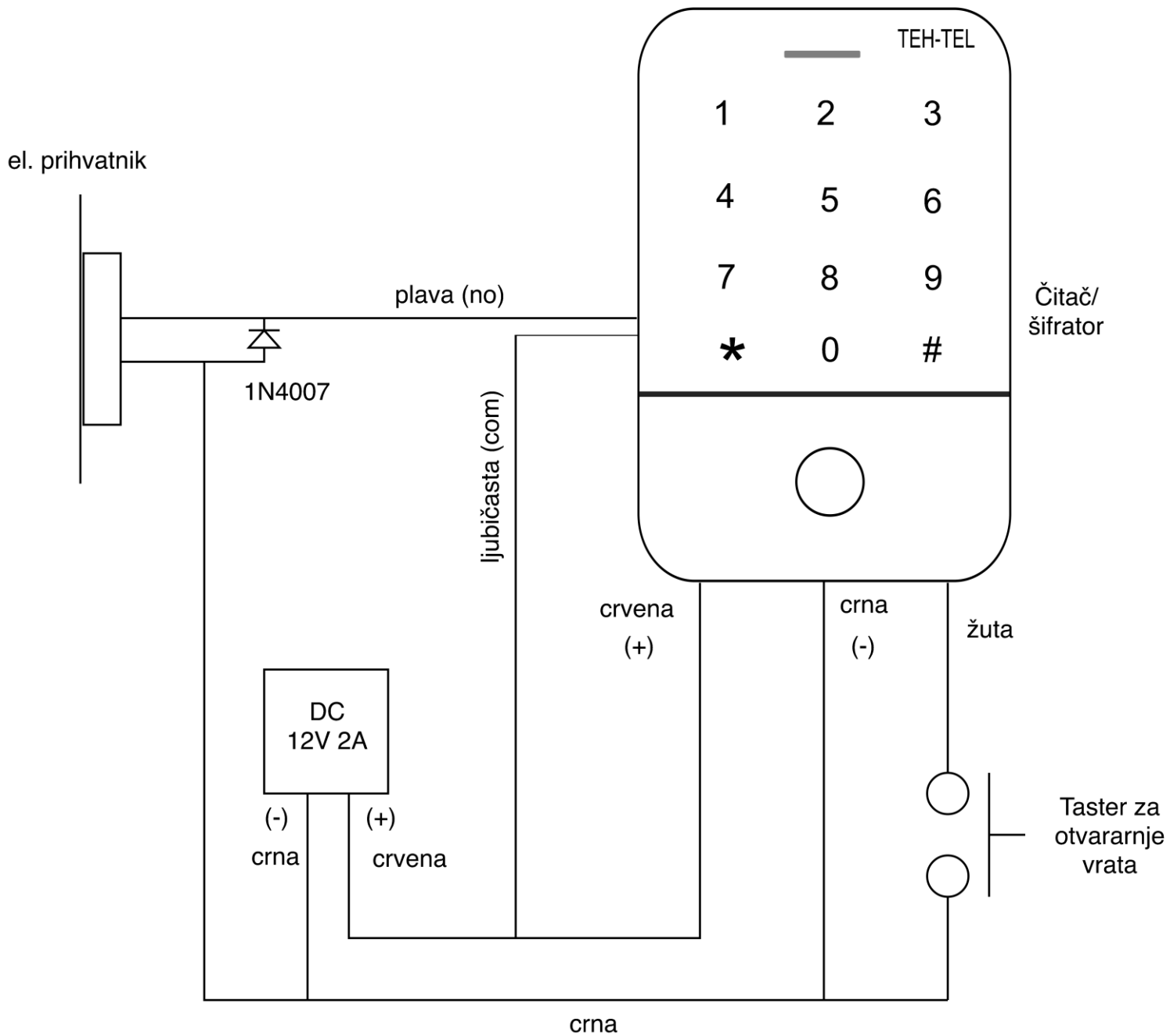
Radni napon : DC12V	Struja mirovanja : $\leq 30\text{mA}$
Daljina očitavanja : 1 ~ 3cm	Memorija : 2000 korisnika
Radna temperatura : $-40^{\circ}\text{C} \sim 60^{\circ}\text{C}$	Vlažnost : 10% ~ 90%
Maksimalna struja releja: 2A	Vreme uključenosti releja: 0 ~ 99S
Dimenzije uređaja: 120x77x23mm	

Izbušite rupu prema veličini uređaja i pričvrstite zadnji poklopac pomoću dobijenog vijka. Provucite kabl kroz otvor za kabl. Povežite žice prema vašoj traženoj funkciji i zamotajte neiskorišćene žice da biste izbegli kratak spoj. Nakon povezivanja provodnika, instalirajte uređaj. (kao što je prikazano ispod)



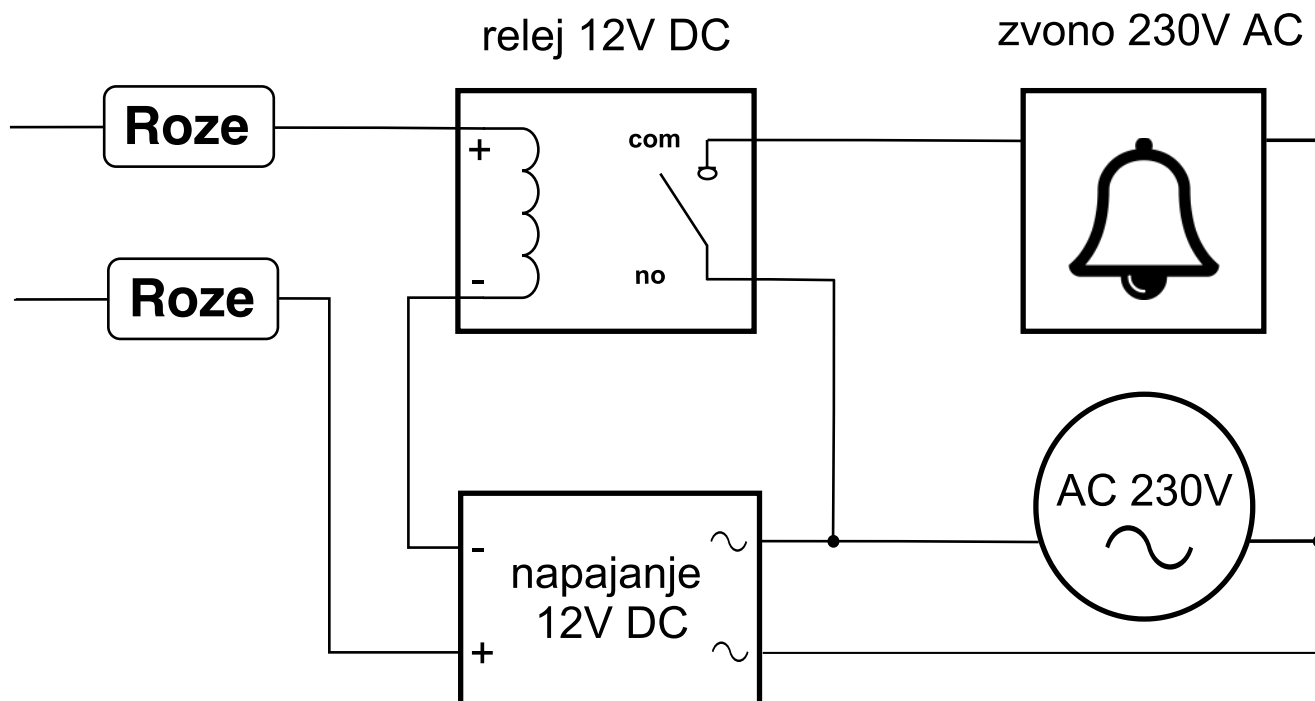
## 5. Povezivanje

Boja	ID	Opis
Zelena	D0	Wiegand ulaz / izlaz
Bela	D1	Wiegand ulaz / izlaz
Žuta	OPEN	Taster za izlaz
Crvena	+12V	Pozitivan pol napajanja
Crna	GND	Negativan pol napajanja
Plava	NO	Relej NO kontakt
Ljub.	COM	Relej COM kontakt
Naran.	NC	Relej NC kontakt
Roze	BELL_A	Konekcija zvona
Roze	BELL_B	Konekcija zvona



**Ne koristiti za povezivanje sa interfonom!**

## 6.2 Šema dodatnog zvona



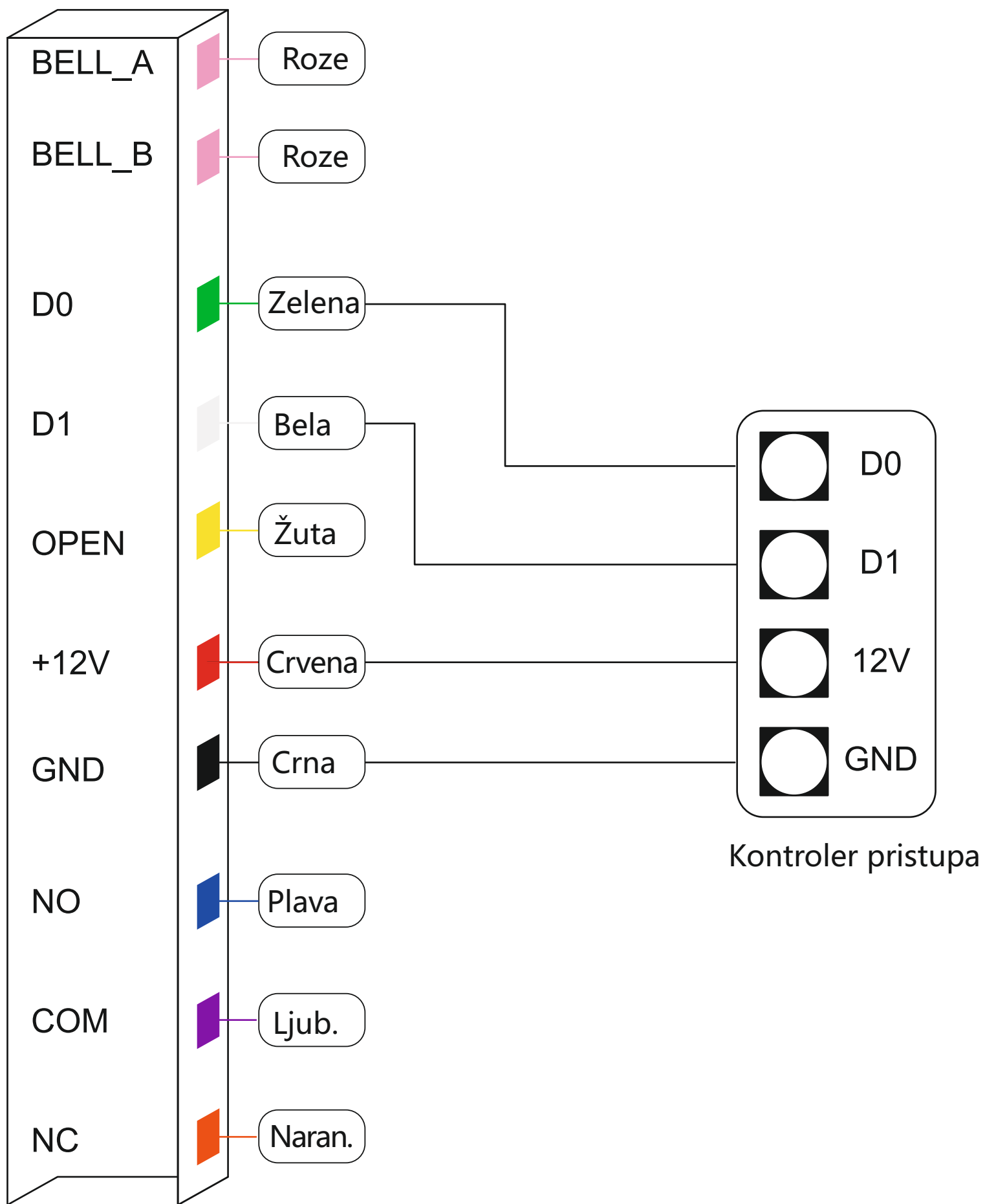
koristiti relej 12V DC sa kontaktima za 250V AC min 3A

**VISOKI NAPON!**



**Potrebna je posebna pažnja pri rukovanju!**

## 6.3 mod čitača



## 7. Zvučna i svetlosna signalizacija

Status uređaja	LED indikacija	Zujalica
Mirovanje	Crvena	
Tastatura		Kraći tonski signal
Operacija uspešna	Zelena	Duži tonski signal
Operacija neuspešna		Trostruki tonski signal
Ulazak u programski mod	Crvena treperi	Duži tonski signal
Programiranje	Narandžasta	
Izlazak iz programiranja	Crvena	Duži tonski signal
Vrata su otvorena	Zelena	Duži tonski signal

## 8. Napredna podešavanja

	DODAVANJE KORISNIKA	Opis
	Promena master šifre * Master šifra # 0 Nova šifra # Nova šifra #	Fabrička master šifra 999999
1	Dodavanje kartica * Master šifra # 1 Očitavanje # ... #	Za dodavanje više korisnika očitajte kartice u kontinuitetu
	Dodavanje kartica po broju kartice * Master šifra # 1 8 ili 10 cifara #	Za dodavanje više korisnika unesite brojeve u kontinuitetu
	Dodeljivanje ID broja kartici * Master šifra # 1 ID broj # Očitavanje #	Unos korisnika upisom ID broja i očitavanjem kartice
	Dodeljivanje ID broja kartici * Master šifra # 1 ID broj # # 8 ili 10 cifara #	Unos korisnika upisom ID broja i upisom broja sa kartice
	Dodavanje PIN-a * Master šifra # 1 ID broj # # 4-cifreni PIN broj #	ID broj je u opsegu 1-1000 <b>(videti primer na strani 9.)</b>
		<b>BRISANJE KORISNIKA</b>
2	Brisanje kartica * Master šifra # 2 Očitavanje ili 8 ili 10 cifara #	Kartice se mogu brisati u kontinuitetu
	Brisanje po ID broju * Master šifra # 2 ID broj #	Ukoliko je kartica izgubljena možete je obrisati po ID broju
	Brisanje svih korisnika * Master šifra # 2 0000 #	Brisanje kompletne memorije osim javnog PIN-a.

<b>MODOVI RADA</b>			
3	Očitavanje kartice	* Master šifra # 30 #	Otvaranje vrata samo pomoću kartice, tastatura je neaktivna
	Očitavanje kartice + unos PIN-a	* Master šifra # 31 #	Otvaranje vrata očitavanjem kartice i unosom PIN-a
	Očitavanje kartice ili unos PIN-a	* Master šifra # 32 #	Otvaranje vrata očitavanjem kartice ili unosom PIN-a (fabrički)
<b>4 VREME UKLJUČENOSTI RELEJA</b>			
	Vreme uključenosti releja	* Master šifra # 4 0 ~ 99 #	Opseg intervala uključenosti: 0-99s Fabrički: 5s
<b>MODOVI RADA RELEJA / KONTROLE PRISTUPA</b>			
5	Regularni mod releja	* Master šifra # 50 #	Vrata se zaključavaju nakon isteka intervala uključenosti releja
	Flip-Flop mod releja	* Master šifra # 51 #	Vrata se ne zaključavaju nakon isteka intervala uključenosti releja. Za zaključavanje, očitajte karticu, ili pritisnite taster za izlaz.
	Mod wiegand čitača	* Master šifra # 52 26/34 #	WG26/34 ulaz i izlaz
6	Povezivanje PIN-a i kartice	* Master šifra # 6 Očitavanje 4-cifreni broj #	Kada se koristi mod rada za otvaranje vrata, očitavanjem kartice i unosom PIN-a
7	Backup podataka - izlaz -	* Master šifra # 70 #	Slanje podataka na eksterni uređaj
	Backup podataka - ulaz -	* Master šifra # 71 #	Prijem podataka sa eksternog uređaja
	Wi-Fi uparivanje	* Master šifra # 73 #	Uparivanje preko Wi-Fi-a
9	Dodavanje javnog PIN-a	* Master šifra # 9 4-cifreni broj #	Moguće je dodati samo jedan javni PIN
	Brisanje javnog PIN-a	* Master šifra # 9 #	Brisanje javnog PIN-a



## **9. Vraćanje na fabrička podešavanja**

### **Registracija admin kartica**

Isključite napajanje a zatim pritisnite I držite taster za izlaz.

Uključite uređaj a nakon što čujete dvostruki tonski signal otpustite taster za izlaz nakon čega treba očitati dve nove kartice.

Prva postaje ADD, druga DELETE.

Napomena: podaci o korisnicima neće biti obrisani.

## **10. Rad sa administratorskim karticama**

### **10.1 Dodavanje korisnika**

Očitajte administratorsku karticu "Add User", a zatim očitajte korisničku karticu br 1, pa zatim br 2, itd., i na kraju ponovo očitajte administratorsku karticu "Add User" za izlaz.

### **10.2 Brisanje korisnika**

Očitajte administratorsku karticu "Delete User", a zatim očitajte korisničku karticu br 1, pa zatim br 2, itd., i na kraju ponovo očitajte administratorsku karticu "Delete User" za izlaz.

### **10.3 Backup podataka**

Primer: Kopiranje podataka sa uređaja A na uređaj B

Zelenu I belu žicu sa uređaja A povezati sa zelenom I belom žicom na uređaju B. Podesiti uređaj B u mod za prijem podataka (ULAZ), a uređaj A u mod za slanje podataka (IZLAZ).

Za vreme prenosa podataka led indikator trepere zeleno, a po završetku prenosa podataka led svetli crveno.

## Primer dodavanja PIN-a korisnika

Za dodavanje PIN-a morate izabrati ID broj korisnika (broj koji je veći od broja prijavljenih kartica). Zbog lakšeg pamćenja preporučuje se okrugli broj (100, 200, 500...).

Bitno je zapamtiti ID broj korisnika, zato što je neophodan za kasnije brisanje PIN-a.

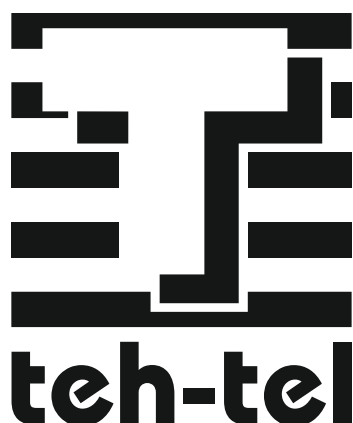
U primeru ispod je prikazano dodavanje korisnika sa ID brojem 100. PIN za ulazak će biti 6789.

1. Korak: \* glavna šifra #
2. Korak: 1 → 100 → # → 6789 → #
3. Korak: pritisnite \* za izlazak iz programskog režima

ID broj je jedinstven i vezan za jedan PIN.

Za dodavanje narednih PIN-ova, ići rastućim redom (ID BROJ: 101, 102..)

Uređaj poseduje potvrdu o usaglašenosti sa domaćim standardima.



# UPUTSTVO ZA PODEŠAVANJE URE AJA PREKO **TUYA** APLIKACIJE



ZA UREĐAJE BEZ ČITAČA OTISKA PRSTA



1. Skenirajte QR kod ili potražite Tuya app na app store-u kako biste preuzeli aplikaciju



Scan QR code

or

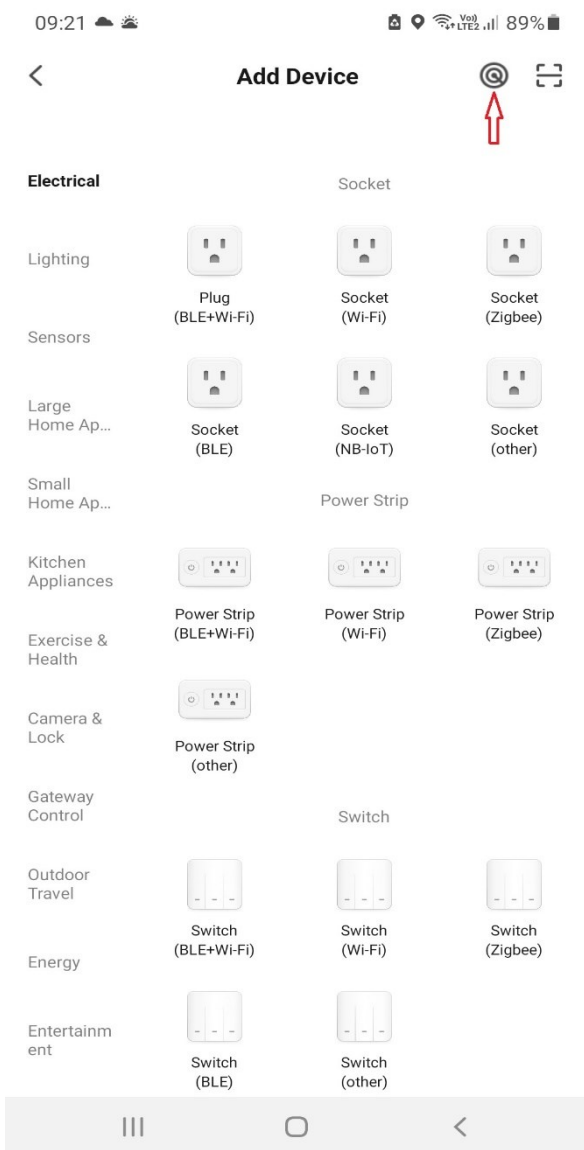


Search TuyaSmart to download APP

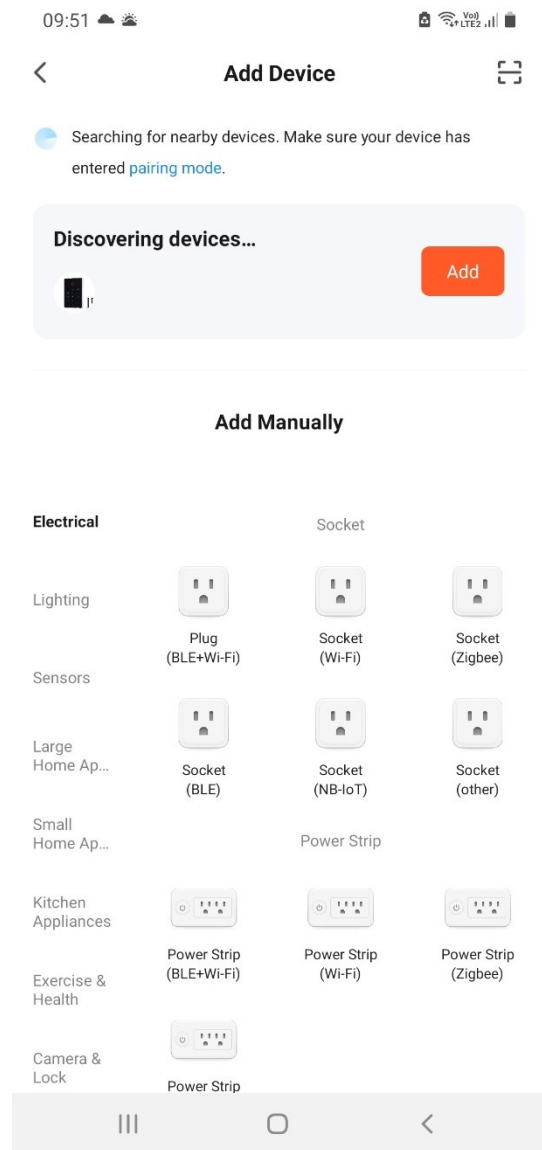


Uneti na uređaju (za T15 \* -> 999999 -> # -> 73 -> #) kako bi uređaj ušao u režim uparivanja

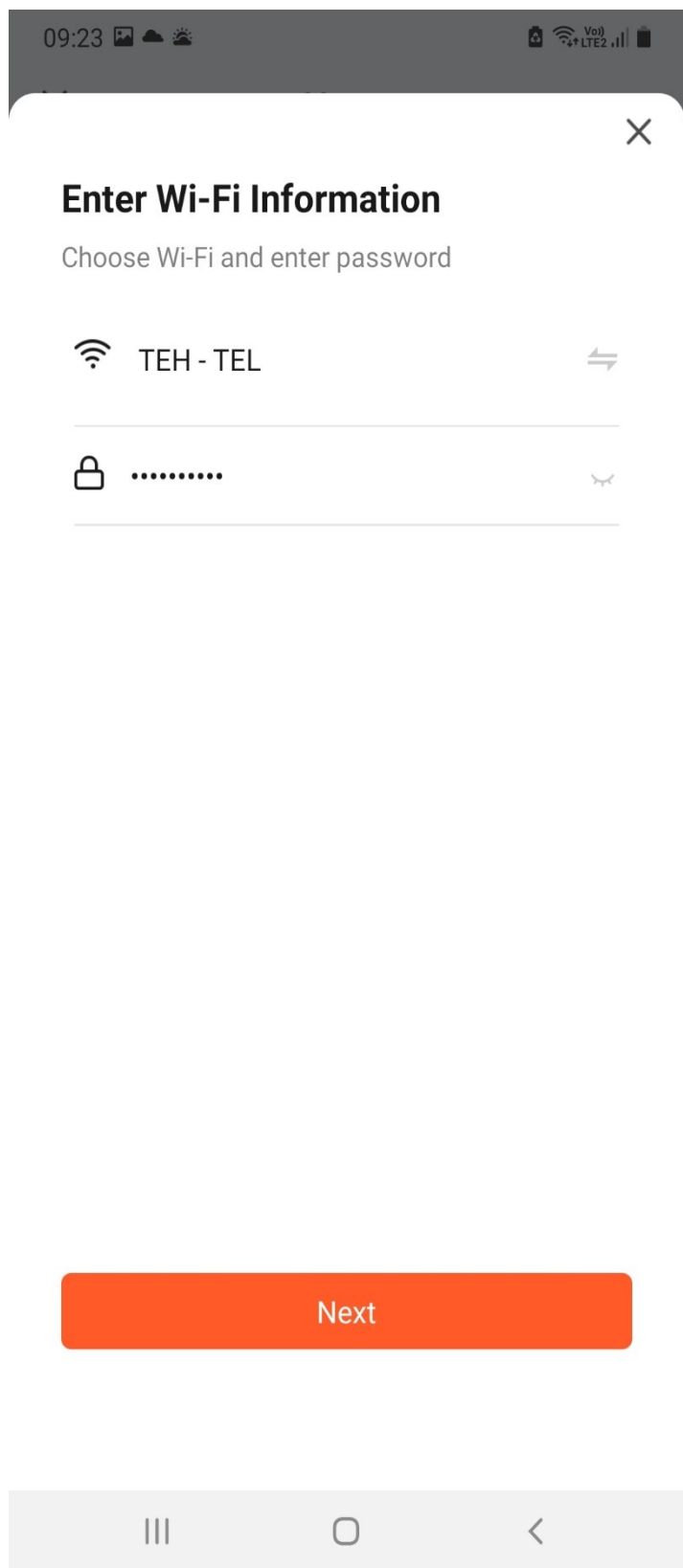
2. Otvorite aplikaciju kako biste dodali novi uređaj



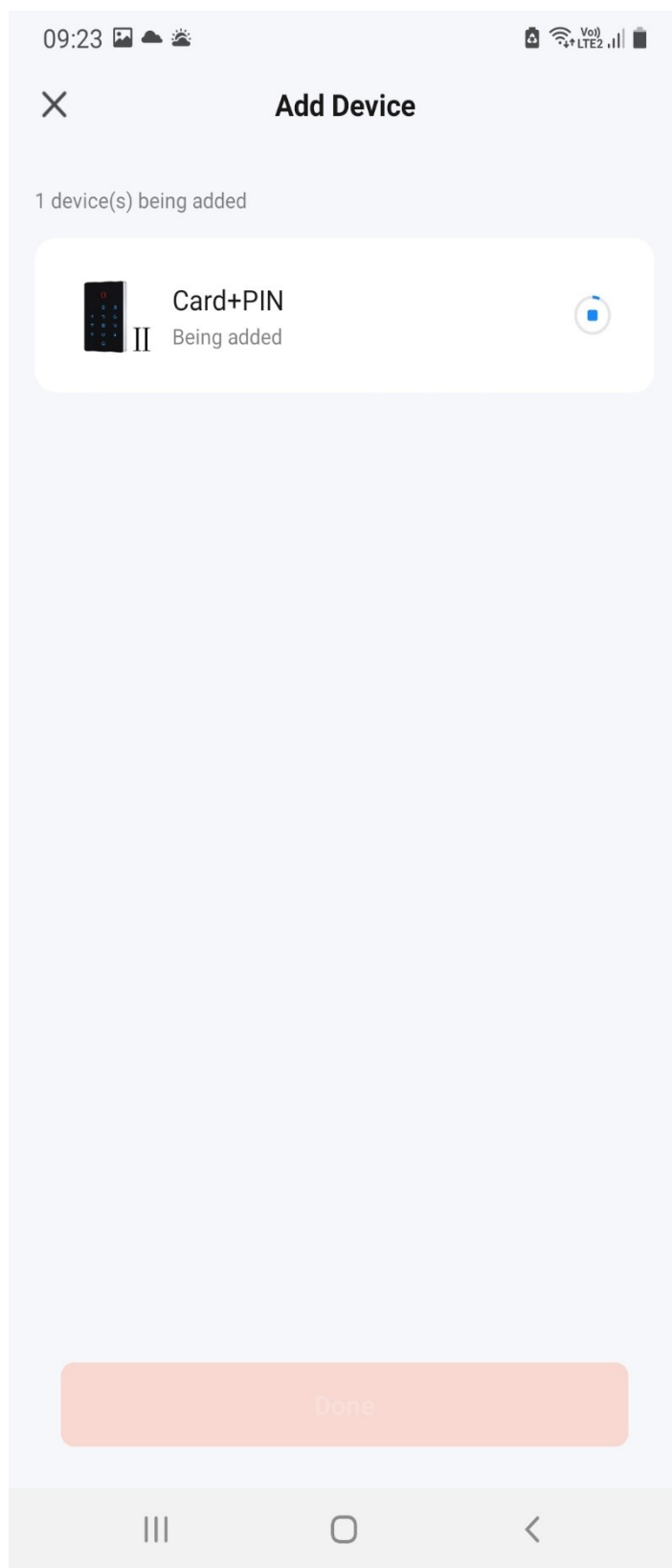
3. Povežite se sa dostupnim uređajem i pritisnite "Add"



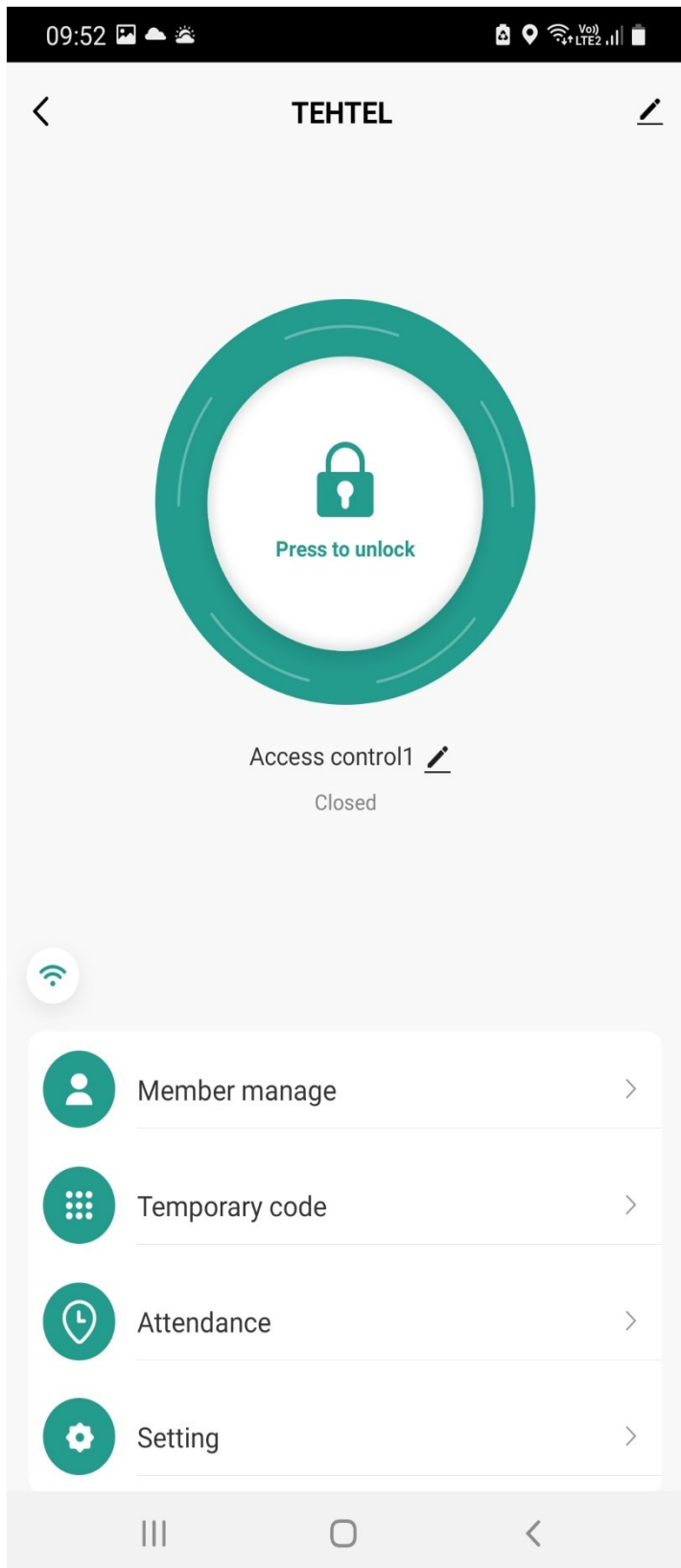
4. Odaberite Wi-Fi, unesite šifru I pritisnite "Next"



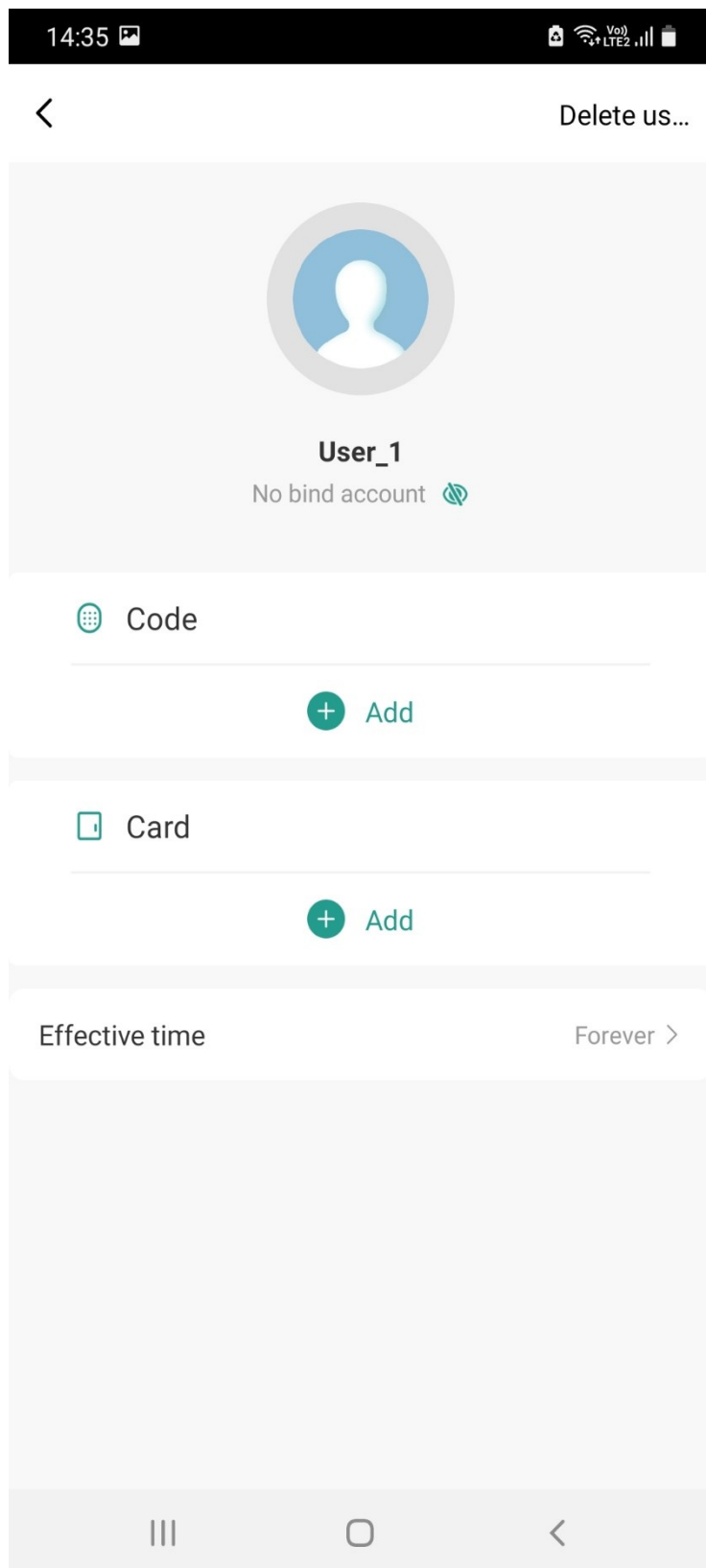
5. Kada se proces završi, uređaj je povezan i spreman za korišćenje



6. Pritiskom na taster ostvarujete mogućnost daljinskog otvaranja



7. Opcija member manage omogućava registraciju korisnika, dodelu šifre za ulazak, registrovanje RFID taga/kartice kao i vremensko ograničenje za korišćenje istih



8. Uređaj takođe poseduje opciju dodavanja jednokratnog koda za ulazak

14:34

< Add temporary code Log record

Code type

Cyclicity Once

Please input 6 digitals code

Input code Randomly generated

Code name Please input

Effective date 2023/01/30 14:33 >

Expiry date Please select date >

Repeat

Save

9. Log sekcija omogućava pregled informacija o svim očitavanjima i unesenim šiframa ili komandama

15:27

< Log

Time	Operate	User	Image
Today			
15:27	Unlock with Code 【5】 Access control1		
	Associate w...		
15:26	【servis...】 Remote Unlock Access control1		
15:26	【servis...】 Remote Unlock Access control1		
15:26	【servis...】 Remote Unlock Access control1		
15:26	【User 1】 Use 【Card 1】 Unlock with Card Access control1		
15:25	【User 1】 Use 【Card 9】 Unlock with Card Access control1		
15:25	Unlock with Card 【10】 Access control1		
	Associate w...		
15:25	【Me】 Use 【Card3】 Unlock with Card Access control1		