

P-20 DTT

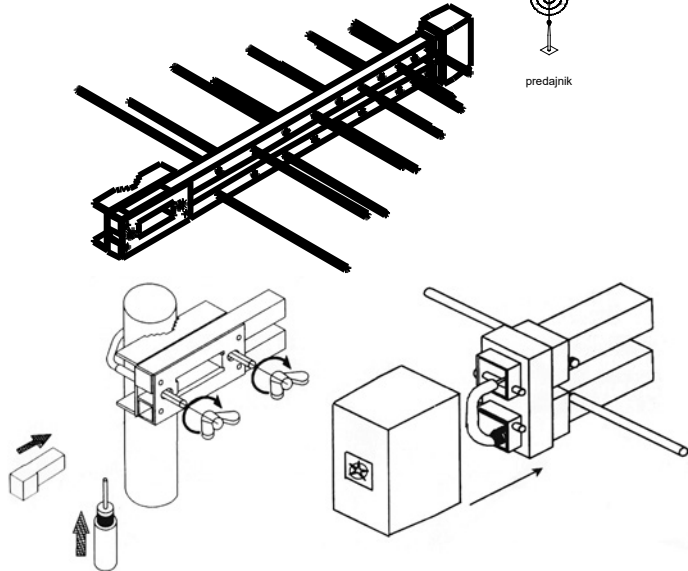
Uputstvo za upotrebu


Frekvencija: 470-862 Mhz
Impedansa: 75 Ohm
Broj elemenata: 21
Dobitak: 7,5 dB (i)
Odnos napred nazad: 20-30 db
Dužina: 440 mm

Montaža:

Pogledajte sliku antene.

Sve krovovske antene moraju biti propisno uzemljene.



 Nakon isteka radnog veka ovog proizvoda, proizvod ne bacajte sa otpadom iz domaćinstva. Elektronski otpad se predaje u reciklažne centre tog tipa. Ovim postupkom štite okolinu, vaše zdravlje i zdravlje ostalih. U reciklažnim centrima se informišite u prodavnici gde ste ovaj proizvod kupili.

P-20 DTT

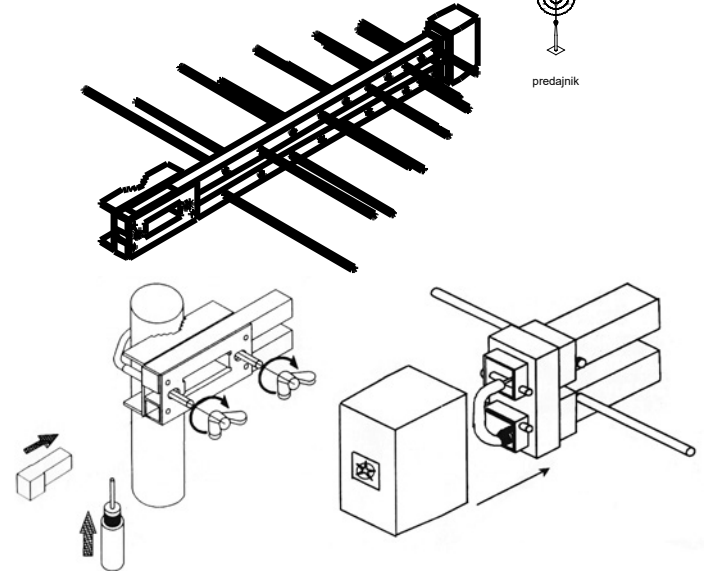
Uputstvo za upotrebu


Frekvencija: 470-862 Mhz
Impedansa: 75 Ohm
Broj elemenata: 21
Dobitak: 7,5 dB (i)
Odnos napred nazad: 20-30 db
Dužina: 440 mm

Montaža:

Pogledajte sliku antene.

Sve krovovske antene moraju biti propisno uzemljene.



 Nakon isteka radnog veka ovog proizvoda, proizvod ne bacajte sa otpadom iz domaćinstva. Elektronski otpad se predaje u reciklažne centre tog tipa. Ovim postupkom štite okolinu, vaše zdravlje i zdravlje ostalih. U reciklažnim centrima se informišite u prodavnici gde ste ovaj proizvod kupili.

P-20 DTT

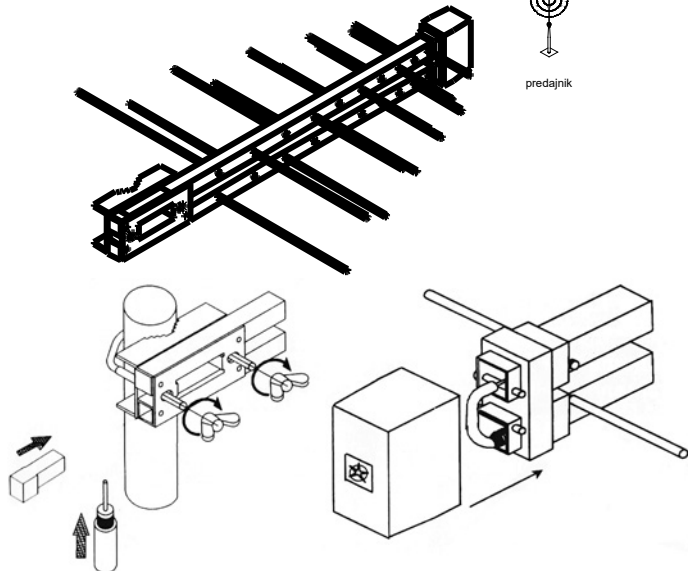
Uputstvo za upotrebu


Frekvencija: 470-862 Mhz
Impedansa: 75 Ohm
Broj elemenata: 21
Dobitak: 7,5 dB (i)
Odnos napred nazad: 20-30 db
Dužina: 440 mm

Montaža:

Pogledajte sliku antene.

Sve krovovske antene moraju biti propisno uzemljene.



 Nakon isteka radnog veka ovog proizvoda, proizvod ne bacajte sa otpadom iz domaćinstva. Elektronski otpad se predaje u reciklažne centre tog tipa. Ovim postupkom štite okolinu, vaše zdravlje i zdravlje ostalih. U reciklažnim centrima se informišite u prodavnici gde ste ovaj proizvod kupili.

P-20 DTT

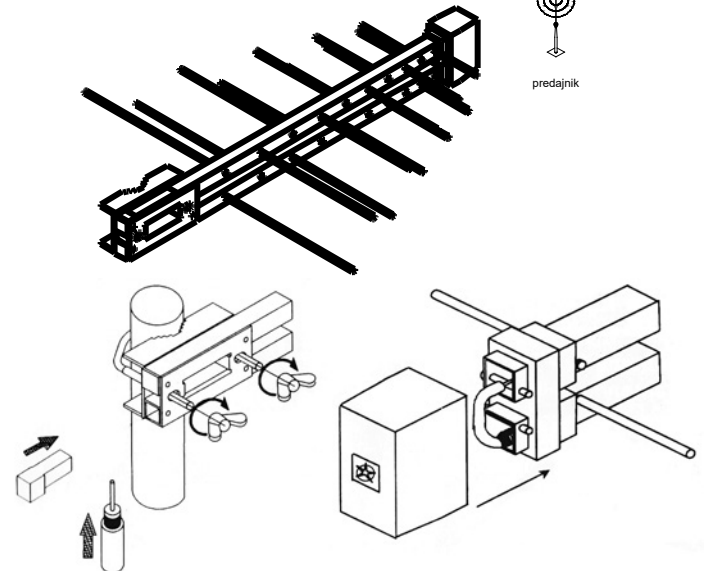
Uputstvo za upotrebu


Frekvencija: 470-862 Mhz
Impedansa: 75 Ohm
Broj elemenata: 21
Dobitak: 7,5 dB (i)
Odnos napred nazad: 20-30 db
Dužina: 440 mm

Montaža:

Pogledajte sliku antene.

Sve krovovske antene moraju biti propisno uzemljene.



 Nakon isteka radnog veka ovog proizvoda, proizvod ne bacajte sa otpadom iz domaćinstva. Elektronski otpad se predaje u reciklažne centre tog tipa. Ovim postupkom štite okolinu, vaše zdravlje i zdravlje ostalih. U reciklažnim centrima se informišite u prodavnici gde ste ovaj proizvod kupili.