

ZD-929C bazna lemilica

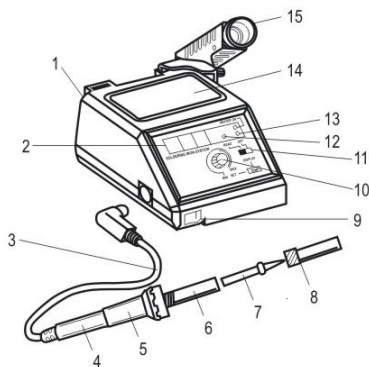
Uputstvo za upotrebu

Upotrebljivo u elektronic i energetici, za meko lemljenje kontakata i priključaka kojima nije potrebna velika toplotna energija za lemljenje. Idealna za profesionalnu upotrebu. Podesiva temperatura vrha lemilice omogućava široku primenu u svim slučajevima. Na dršci se nalazi gumena navlaka protiv proklizavanja. Pomoću specijalnog sundera za čišćenje vrha lemilica se jednostavno održava. Podesivi držač šrapa lemilice je montažni i može se postaviti sa obe strane baze.

Prednosti u odnosu na standardne lemilice:
precizno podešavanje i kontrola temperature
brzo zagrevanje i zadržavanje zadate temperature
visok stepen bezbednosti
mogućnost dugotrajnog rada

Sastavni delovi:

1. kućište osigurača
2. prikaz temperature
3. priključni kabel štapa lemilice
4. drška
5. gumena navlaka
6. temperaturni senzor
7. vrh lemilice
8. matica za pričvršćivanje
9. prekidač
10. podešavanje temperature
11. prekidač displeja
12. aktualna temperatura (READ)
13. podešena temperatura (SET)
14. sunder za čišćenje vrha
15. držač lemilice



Uverite se da je površina koju želite lemiti potpuno čista bez oksidacija, oksidirane nečiste površine je teško lemiti. Nečistoće i oksidacije se mogu odstraniti finom šmirgлом, ili specijalnim olovkom od staklenih vlakna. Pre uključivanja lemilice proverite da li je vrh lemilice stabilna i zategnuta. Postavite priključni kabel lemilice u utičnicu na strani baze. Montirajte držač lemilice sa odgovarajuće strane baze. Uključite bazu u mrežnu utičnicu i uključite lemilicu prekidačem. DISPLAY prekidač postavite u položaj SET i podesite željenu temperaturu. Za vreme zagrevanja LED indikacija HEATER ON konstantno svetli, a prilikom održavanja temperature prelazi u treptajući režim rada. Nakon što je lemilica dostigla zadatu temperaturu dodirnite za tino šicu vrh i lemljenje može da počne.

ZD-929C bazna lemilica

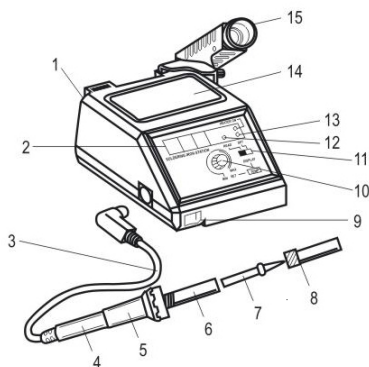
Uputstvo za upotrebu

Upotrebljivo u elektronic i energetici, za meko lemljenje kontakata i priključaka kojima nije potrebna velika toplotna energija za lemljenje. Idealna za profesionalnu upotrebu. Podesiva temperatura vrha lemilice omogućava široku primenu u svim slučajevima. Na dršci se nalazi gumena navlaka protiv proklizavanja. Pomoću specijalnog sundera za čišćenje vrha lemilica se jednostavno održava. Podesivi držač šrapa lemilice je montažni i može se postaviti sa obe strane baze.

Prednosti u odnosu na standardne lemilice:
precizno podešavanje i kontrola temperature
brzo zagrevanje i zadržavanje zadate temperature
visok stepen bezbednosti
mogućnost dugotrajnog rada

Sastavni delovi:

1. kućište osigurača
2. prikaz temperature
3. priključni kabel štapa lemilice
4. drška
5. gumena navlaka
6. temperaturni senzor
7. vrh lemilice
8. matica za pričvršćivanje
9. prekidač
10. podešavanje temperature
11. prekidač displeja
12. aktualna temperatura (READ)
13. podešena temperatura (SET)
14. sunder za čišćenje vrha
15. držač lemilice



Uverite se da je površina koju želite lemiti potpuno čista bez oksidacija, oksidirane nečiste površine je teško lemiti. Nečistoće i oksidacije se mogu odstraniti finom šmirgлом, ili specijalnim olovkom od staklenih vlakna. Pre uključivanja lemilice proverite da li je vrh lemilice stabilna i zategnuta. Postavite priključni kabel lemilice u utičnicu na strani baze. Montirajte držač lemilice sa odgovarajuće strane baze. Uključite bazu u mrežnu utičnicu i uključite lemilicu prekidačem. DISPLAY prekidač postavite u položaj SET i podesite željenu temperaturu. Za vreme zagrevanja LED indikacija HEATER ON konstantno svetli, a prilikom održavanja temperature prelazi u treptajući režim rada. Nakon što je lemilica dostigla zadatu temperaturu dodirnite za tino šicu vrh i lemljenje može da počne.

ZD-929C bazna lemilica

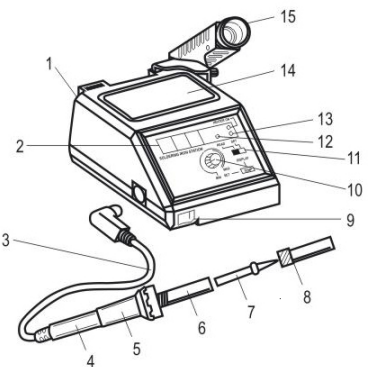
Uputstvo za upotrebu

Upotrebljivo u elektronic i energetici, za meko lemljenje kontakata i priključaka kojima nije potrebna velika toplotna energija za lemljenje. Idealna za profesionalnu upotrebu. Podesiva temperatura vrha lemilice omogućava široku primenu u svim slučajevima. Na dršci se nalazi gumena navlaka protiv proklizavanja. Pomoću specijalnog sundera za čišćenje vrha lemilica se jednostavno održava. Podesivi držač šrapa lemilice je montažni i može se postaviti sa obe strane baze.

Prednosti u odnosu na standardne lemilice:
precizno podešavanje i kontrola temperature
brzo zagrevanje i zadržavanje zadate temperature
visok stepen bezbednosti
mogućnost dugotrajnog rada

Sastavni delovi:

1. kućište osigurača
2. prikaz temperature
3. priključni kabel štapa lemilice
4. drška
5. gumena navlaka
6. temperaturni senzor
7. vrh lemilice
8. matica za pričvršćivanje
9. prekidač
10. podešavanje temperature
11. prekidač displeja
12. aktualna temperatura (READ)
13. podešena temperatura (SET)
14. sunder za čišćenje vrha
15. držač lemilice



Uverite se da je površina koju želite lemiti potpuno čista bez oksidacija, oksidirane nečiste površine je teško lemiti. Nečistoće i oksidacije se mogu odstraniti finom šmirgлом, ili specijalnim olovkom od staklenih vlakna. Pre uključivanja lemilice proverite da li je vrh lemilice stabilna i zategnuta. Postavite priključni kabel lemilice u utičnicu na strani baze. Montirajte držač lemilice sa odgovarajuće strane baze. Uključite bazu u mrežnu utičnicu i uključite lemilicu prekidačem. DISPLAY prekidač postavite u položaj SET i podesite željenu temperaturu. Za vreme zagrevanja LED indikacija HEATER ON konstantno svetli, a prilikom održavanja temperature prelazi u treptajući režim rada. Nakon što je lemilica dostigla zadatu temperaturu dodirnite za tino šicu vrh i lemljenje može da počne.

ZD-929C bazna lemilica

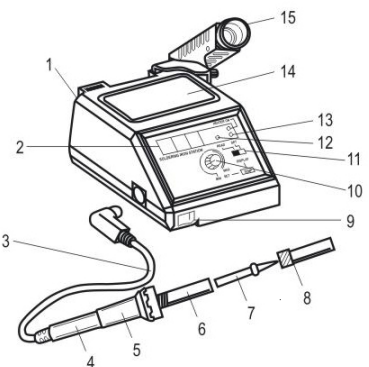
Uputstvo za upotrebu

Upotrebljivo u elektronic i energetici, za meko lemljenje kontakata i priključaka kojima nije potrebna velika toplotna energija za lemljenje. Idealna za profesionalnu upotrebu. Podesiva temperatura vrha lemilice omogućava široku primenu u svim slučajevima. Na dršci se nalazi gumena navlaka protiv proklizavanja. Pomoću specijalnog sundera za čišćenje vrha lemilica se jednostavno održava. Podesivi držač šrapa lemilice je montažni i može se postaviti sa obe strane baze.

Prednosti u odnosu na standardne lemilice:
precizno podešavanje i kontrola temperature
brzo zagrevanje i zadržavanje zadate temperature
visok stepen bezbednosti
mogućnost dugotrajnog rada

Sastavni delovi:

1. kućište osigurača
2. prikaz temperature
3. priključni kabel štapa lemilice
4. drška
5. gumena navlaka
6. temperaturni senzor
7. vrh lemilice
8. matica za pričvršćivanje
9. prekidač
10. podešavanje temperature
11. prekidač displeja
12. aktualna temperatura (READ)
13. podešena temperatura (SET)
14. sunder za čišćenje vrha
15. držač lemilice



Uverite se da je površina koju želite lemiti potpuno čista bez oksidacija, oksidirane nečiste površine je teško lemiti. Nečistoće i oksidacije se mogu odstraniti finom šmirgлом, ili specijalnim olovkom od staklenih vlakna. Pre uključivanja lemilice proverite da li je vrh lemilice stabilna i zategnuta. Postavite priključni kabel lemilice u utičnicu na strani baze. Montirajte držač lemilice sa odgovarajuće strane baze. Uključite bazu u mrežnu utičnicu i uključite lemilicu prekidačem. DISPLAY prekidač postavite u položaj SET i podesite željenu temperaturu. Za vreme zagrevanja LED indikacija HEATER ON konstantno svetli, a prilikom održavanja temperature prelazi u treptajući režim rada. Nakon što je lemilica dostigla zadatu temperaturu dodirnite za tino šicu vrh i lemljenje može da počne.

Rukovanje:

Zavisno od položaja prekidača DISPLAY može se očitati zadata temperatura (SET), odnosno aktualna (READ). Podešavanje temperature u oba položaja isto funkcioniše.

Lemilica može konstantno da se koristi jer je ugrađena zaštitna od pregrevanja. Trošenje vrha lemilice je prirodna pojava. Po potrebi ga menjajte. Vrh zamenite samo identičnim originalu. Vrh je potrebno konstantno čistiti od prljavština. Fabrički postavljen vrh je od specijalne legure i dugog radnog veka. Lemljenje je ispravno ukoliko se tinol pravilno razlije po površini. Ukoliko se tinol ne razlije pravilno, uzroci mogu biti premala temperatura ili prljavštine.

Napomene:

Ne koristite više tinola nego što je potrebno!
Po mogućnosti koristite tinol obogaćen kalufonijumom
Ukoliko koristite druga pomoćna sredstva za lemljenje kao što su paste i ulja za lemljenje, koje mogu biti kisele osnove, nakon lemjenja odstranite višak!
Tinoli različitih sastava bitno utiču na vreme i temperaturu topljenja!
Za vreme pauze ili nekog završenog rada obratite pažnju da vrh lemilice ne bude u blizini zapaljivih materijala!
U toku i nakon upotrebe obratite pažnju da ne dodirujete tople delove lemilice. Držite je isključivo za dršku!
Po mogućnosti lemijeni predmet ne držite u ruci. Postavite ga u stalak za tu namenu!
Obratite pažnju da dugo zagrevanje može da ošteti lemjenne delove!
Lemite isključivo u dobro provetrenim prostorijama.
Nakon upotrebe ne ostavljajte bez nadzora još toplu lemilicu.
Ne odstranjujte još topli vrh lemilice, to skraćuje radni vek vrha.
Lemilicu uvek hladite prirodnim putem.
Priključni kabl ne sme da dodiruje zagrejane delove i predmete.
Prilikom održavanje (zamena ili čišćenje vrha) lemilica treba da je isključena!
Uredaj štite od direktnog uticaja sunca, vlage, pare i prljavština.
Upotrebljivo samo u suvim prostorijama.
U slučaju oštećenja priključnog kabla ili uređaja obratite se stručnom licu.
Lemilicu držite van domašaja dece!
Odstranjivanje kućišta je zabranjeno i opasno po život!
Čišćenje vršite mekanim krpama , ne koristite agresivna sredstva.

Tehnički podaci:

Napajanje: 230VAC/50Hz

Snaga: 48W

Temperatura vrha: otp. 150-420C

Dužina štapa: otp. 207mm

Dužina priključnog kabla štapa lemilice: 0,8m

Dužina mrežnog napojnog kabla: 1,2m

Dimenzije: 115 x 95 x 170mm

Pribor: stalak, sunder za čišćenje

Tip rezervnih vrhova: N1-16 , N1-46

Tip rezervnog grejača: ZD-929Heater

Tip kompletnog rezervnog štapa: ZD-929Iron

Oznaka: ZD-929C

Proizvođač: Ningbo Zhongdi

Industry & Trade Co., LTD.

Zemlja porekla: Kina

Uvoznik za Srbiju: Elementa d.o.o.

Srbija, Subotica, Jovana Mikića 56

Telefon: 024/686-270

www.elementa.rs

Rukovanje:

Zavisno od položaja prekidača DISPLAY može se očitati zadata temperatura (SET), odnosno aktualna (READ). Podešavanje temperature u oba položaja isto funkcioniše.

Lemilica može konstantno da se koristi jer je ugrađena zaštitna od pregrevanja. Trošenje vrha lemilice je prirodna pojava. Po potrebi ga menjajte. Vrh zamenite samo identičnim originalu. Vrh je potrebno konstantno čistiti od prljavština. Fabrički postavljen vrh je od specijalne legure i dugog radnog veka. Lemljenje je ispravno ukoliko se tinol pravilno razlije po površini. Ukoliko se tinol ne razlije pravilno, uzroci mogu biti premala temperatura ili prljavštine.

Napomene:

Ne koristite više tinola nego što je potrebno!
Po mogućnosti koristite tinol obogaćen kalufonijumom
Ukoliko koristite druga pomoćna sredstva za lemljenje kao što su paste i ulja za lemljenje, koje mogu biti kisele osnove, nakon lemjenja odstranite višak!
Tinoli različitih sastava bitno utiču na vreme i temperaturu topljenja!
Za vreme pauze ili nekog završenog rada obratite pažnju da vrh lemilice ne bude u blizini zapaljivih materijala!
U toku i nakon upotrebe obratite pažnju da ne dodirujete tople delove lemilice. Držite je isključivo za dršku!
Po mogućnosti lemijeni predmet ne držite u ruci. Postavite ga u stalak za tu namenu!
Obratite pažnju da dugo zagrevanje može da ošteti lemjenne delove!
Lemite isključivo u dobro provetrenim prostorijama.
Nakon upotrebe ne ostavljajte bez nadzora još toplu lemilicu.
Ne odstranjujte još topli vrh lemilice, to skraćuje radni vek vrha.
Lemilicu uvek hladite prirodnim putem.
Priključni kabl ne sme da dodiruje zagrejane delove i predmete.
Prilikom održavanje (zamena ili čišćenje vrha) lemilica treba da je isključena!
Uredaj štite od direktnog uticaja sunca, vlage, pare i prljavština.
Upotrebljivo samo u suvim prostorijama.
U slučaju oštećenja priključnog kabla ili uređaja obratite se stručnom licu.
Lemilicu držite van domašaja dece!
Odstranjivanje kućišta je zabranjeno i opasno po život!
Čišćenje vršite mekanim krpama , ne koristite agresivna sredstva.

Tehnički podaci:

Napajanje: 230VAC/50Hz

Snaga: 48W

Temperatura vrha: otp. 150-420C

Dužina štapa: otp. 207mm

Dužina priključnog kabla štapa lemilice: 0,8m

Dužina mrežnog napojnog kabla: 1,2m

Dimenzije: 115 x 95 x 170mm

Pribor: stalak, sunder za čišćenje

Tip rezervnih vrhova: N1-16 , N1-46

Tip rezervnog grejača: ZD-929Heater

Tip kompletnog rezervnog štapa: ZD-929Iron

Oznaka: ZD-929C

Proizvođač: Ningbo Zhongdi

Industry & Trade Co., LTD.

Zemlja porekla: Kina

Uvoznik za Srbiju: Elementa d.o.o.

Srbija, Subotica, Jovana Mikića 56

Telefon: 024/686-270

www.elementa.rs

Rukovanje:

Zavisno od položaja prekidača DISPLAY može se očitati zadata temperatura (SET), odnosno aktualna (READ). Podešavanje temperature u oba položaja isto funkcioniše.

Lemilica može konstantno da se koristi jer je ugrađena zaštitna od pregrevanja. Trošenje vrha lemilice je prirodna pojava. Po potrebi ga menjajte. Vrh zamenite samo identičnim originalu. Vrh je potrebno konstantno čistiti od prljavština. Fabrički postavljen vrh je od specijalne legure i dugog radnog veka. Lemljenje je ispravno ukoliko se tinol pravilno razlije po površini. Ukoliko se tinol ne razlije pravilno, uzroci mogu biti premala temperatura ili prljavštine.

Napomene:

Ne koristite više tinola nego što je potrebno!
Po mogućnosti koristite tinol obogaćen kalufonijumom
Ukoliko koristite druga pomoćna sredstva za lemljenje kao što su paste i ulja za lemljenje, koje mogu biti kisele osnove, nakon lemjenja odstranite višak!
Tinoli različitih sastava bitno utiču na vreme i temperaturu topljenja!
Za vreme pauze ili nekog završenog rada obratite pažnju da vrh lemilice ne bude u blizini zapaljivih materijala!
U toku i nakon upotrebe obratite pažnju da ne dodirujete tople delove lemilice. Držite je isključivo za dršku!
Po mogućnosti lemijeni predmet ne držite u ruci. Postavite ga u stalak za tu namenu!
Obratite pažnju da dugo zagrevanje može da ošteti lemjenne delove!
Lemite isključivo u dobro provetrenim prostorijama.
Nakon upotrebe ne ostavljajte bez nadzora još toplu lemilicu.
Ne odstranjujte još topli vrh lemilice, to skraćuje radni vek vrha.
Lemilicu uvek hladite prirodnim putem.
Priključni kabl ne sme da dodiruje zagrejane delove i predmete.
Prilikom održavanje (zamena ili čišćenje vrha) lemilica treba da je isključena!
Uredaj štite od direktnog uticaja sunca, vlage, pare i prljavština.
Upotrebljivo samo u suvim prostorijama.
U slučaju oštećenja priključnog kabla ili uređaja obratite se stručnom licu.
Lemilicu držite van domašaja dece!
Odstranjivanje kućišta je zabranjeno i opasno po život!
Čišćenje vršite mekanim krpama , ne koristite agresivna sredstva.

Tehnički podaci:

Napajanje: 230VAC/50Hz

Snaga: 48W

Temperatura vrha: otp. 150-420C

Dužina štapa: otp. 207mm

Dužina priključnog kabla štapa lemilice: 0,8m

Dužina mrežnog napojnog kabla: 1,2m

Dimenzije: 115 x 95 x 170mm

Pribor: stalak, sunder za čišćenje

Tip rezervnih vrhova: N1-16 , N1-46

Tip rezervnog grejača: ZD-929Heater

Tip kompletnog rezervnog štapa: ZD-929Iron

Oznaka: ZD-929C

Proizvođač: Ningbo Zhongdi

Industry & Trade Co., LTD.

Zemlja porekla: Kina

Uvoznik za Srbiju: Elementa d.o.o.

Srbija, Subotica, Jovana Mikića 56

Telefon: 024/686-270

www.elementa.rs

Rukovanje:

Zavisno od položaja prekidača DISPLAY može se očitati zadata temperatura (SET), odnosno aktualna (READ). Podešavanje temperature u oba položaja isto funkcioniše.

Lemilica može konstantno da se koristi jer je ugrađena zaštitna od pregrevanja. Trošenje vrha lemilice je prirodna pojava. Po potrebi ga menjajte. Vrh zamenite samo identičnim originalu. Vrh je potrebno konstantno čistiti od prljavština. Fabrički postavljen vrh je od specijalne legure i dugog radnog veka. Lemljenje je ispravno ukoliko se tinol pravilno razlije po površini. Ukoliko se tinol ne razlije pravilno, uzroci mogu biti premala temperatura ili prljavštine.

Napomene:

Ne koristite više tinola nego što je potrebno!
Po mogućnosti koristite tinol obogaćen kalufonijumom
Ukoliko koristite druga pomoćna sredstva za lemljenje kao što su paste i ulja za lemljenje, koje mogu biti kisele osnove, nakon lemjenja odstranite višak!
Tinoli različitih sastava bitno utiču na vreme i temperaturu topljenja!
Za vreme pauze ili nekog završenog rada obratite pažnju da vrh lemilice ne bude u blizini zapaljivih materijala!
U toku i nakon upotrebe obratite pažnju da ne dodirujete tople delove lemilice. Držite je isključivo za dršku!
Po mogućnosti lemijeni predmet ne držite u ruci. Postavite ga u stalak za tu namenu!
Obratite pažnju da dugo zagrevanje može da ošteti lemjenne delove!
Lemite isključivo u dobro provetrenim prostorijama.
Nakon upotrebe ne ostavljajte bez nadzora još toplu lemilicu.
Ne odstranjujte još topli vrh lemilice, to skraćuje radni vek vrha.
Lemilicu uvek hladite prirodnim putem.
Priključni kabl ne sme da dodiruje zagrejane delove i predmete.
Prilikom održavanje (zamena ili čišćenje vrha) lemilica treba da je isključena!
Uredaj štite od direktnog uticaja sunca, vlage, pare i prljavština.
Upotrebljivo samo u suvim prostorijama.
U slučaju oštećenja priključnog kabla ili uređaja obratite se stručnom licu.
Lemilicu držite van domašaja dece!
Odstranjivanje kućišta je zabranjeno i opasno po život!
Čišćenje vršite mekanim krpama , ne koristite agresivna sredstva.

Tehnički podaci:

Napajanje: 230VAC/50Hz

Snaga: 48W

Temperatura vrha: otp. 150-420C

Dužina štapa: otp. 207mm

Dužina priključnog kabla štapa lemilice: 0,8m

Dužina mrežnog napojnog kabla: 1,2m

Dimenzije: 115 x 95 x 170mm

Pribor: stalak, sunder za čišćenje

Tip rezervnih vrhova: N1-16 , N1-46

Tip rezervnog grejača: ZD-929Heater

Tip kompletnog rezervnog štapa: ZD-929Iron

Oznaka: ZD-929C

Proizvođač: Ningbo Zhongdi

Industry & Trade Co., LTD.

Zemlja porekla: Kina

Uvoznik za Srbiju: Elementa d.o.o.

Srbija, Subotica, Jovana Mikića 56

Telefon: 024/686-270

www.elementa.rs