

## UGRADNA LED SVETILJKA LUG835-4/W, LUG1860-20/W, LUG1880-30/W

### Uputstvo za upotrebu

Ekskluzivna izvedba. Belo aluminijumsko kućište, izvrsna toplotna provodljivost. Jednostavna montaža. Ugrađeni ispravljač. Jaka svetlost i verodostojnost boja. Izvor svetlosti: COB (chip on board) LED (nezamenljivo).

Pre prve upotrebe pročitajte ovo uputstvo i sačuvajte ga. Originalno uputstvo je pisano na srpskom jeziku. Ovaj uređaj nije predviđen za upotrebu licima sa smanjenom mentalnom ili psihofizičkom mogućnošću, odnosno neiskusnim licima uključujući i decu. Ova lica mogu da rukuju ovim proizvodom samo u prisustvu lica odgovornog za ta lica. U slučaju dece preporučuje se konstantan nadzor, da se deca ne bi igrala snjim. Nakon vađenja iz ambalaže uverite se da proizvod nije oštećen u toku transporta. Decu držite dalje od ambalaže ako ona sadrži potencijalno opasne predmete kao što su na primer plastične kese itd!

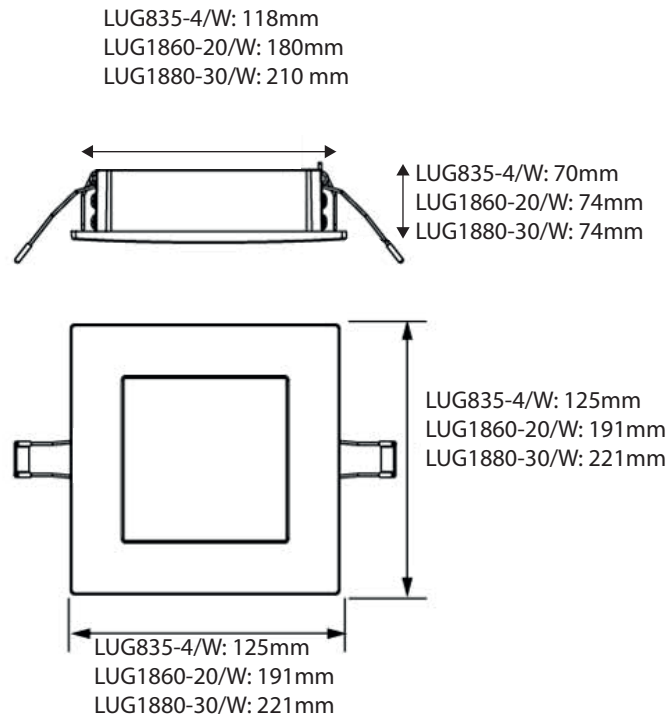
### Bitnije osobine

Ova lampa je predviđena za upotrebu u stambenim prostorijama i raznim ustanovama, školama, ordinacijama, kancelarijama itd. Upotrebom ove lampe može se postići velika ušteda električne energije i emisija ugljen dioksida. Odlikuju je velika efikasnost, izuzetno dug radni vek, verodostojnost boja, malo zagrevanje, jednostavna i brza montaža, optimalne dimenzije.

### Montaža

Ugradne LED svetiljke se montiraju u unapred pripremljenu rupu specifičnih dimenzija na plafonu ili odgovarajućem nameštaju (kuhinjskom elementu, plakaru itd.) Radi potpune bezbednosti montažu uvek poverite stručnom licu. Montaža se vrši prema priloženoj skici vodeću računa na standardne bezbednosne mere.

### Skica



## UGRADNA LED SVETILJKA LUG835-4/W, LUG1860-20/W, LUG1880-30/W

### Uputstvo za upotrebu

Ekskluzivna izvedba. Belo aluminijumsko kućište, izvrsna toplotna provodljivost. Jednostavna montaža. Ugrađeni ispravljač. Jaka svetlost i verodostojnost boja. Izvor svetlosti: COB (chip on board) LED (nezamenljivo).

Pre prve upotrebe pročitajte ovo uputstvo i sačuvajte ga. Originalno uputstvo je pisano na srpskom jeziku. Ovaj uređaj nije predviđen za upotrebu licima sa smanjenom mentalnom ili psihofizičkom mogućnošću, odnosno neiskusnim licima uključujući i decu. Ova lica mogu da rukuju ovim proizvodom samo u prisustvu lica odgovornog za ta lica. U slučaju dece preporučuje se konstantan nadzor, da se deca ne bi igrala snjim. Nakon vađenja iz ambalaže uverite se da proizvod nije oštećen u toku transporta. Decu držite dalje od ambalaže ako ona sadrži potencijalno opasne predmete kao što su na primer plastične kese itd!

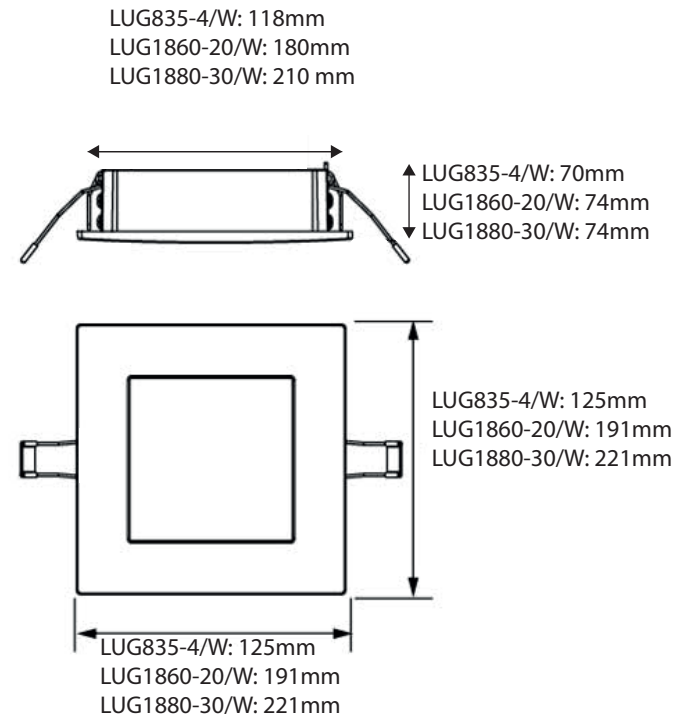
### Bitnije osobine

Ova lampa je predviđena za upotrebu u stambenim prostorijama i raznim ustanovama, školama, ordinacijama, kancelarijama itd. Upotrebom ove lampe može se postići velika ušteda električne energije i emisija ugljen dioksida. Odlikuju je velika efikasnost, izuzetno dug radni vek, verodostojnost boja, malo zagrevanje, jednostavna i brza montaža, optimalne dimenzije.

### Montaža

Ugradne LED svetiljke se montiraju u unapred pripremljenu rupu specifičnih dimenzija na plafonu ili odgovarajućem nameštaju (kuhinjskom elementu, plakaru itd.) Radi potpune bezbednosti montažu uvek poverite stručnom licu. Montaža se vrši prema priloženoj skici vodeću računa na standardne bezbednosne mere.

### Skica



## Napomene:

- Pre montaže po potrebi se obratite stručnom licu radi pomoći pri montaži!
- Pre povezivanja se uverite da se proizvod nije slučajno ošteti u toku transporta!
- Bilo kakva povezivanja i podešavanja radite samo dok je svetiljka isključena!
- Zabranjeno prekrivati u toku rada, zabranjeno uključivati dok je u ambalaži!
- LED izvor svetlosti nije zamenljiv!
- Upotrebljivo samo u suvim zatvorenim prostorijama!
- Ne gledajte direktno u svetlost LED diode i ne usmeravajte je na druga lica!
- Jačina svetlosti se ne može podešavati.
- Zagrevanje u toku rada je normalna pojava. Prilikom montaže treba ostaviti dovoljno prostora za ventilaciju!
- Zabranjeno prekrivati i sprečavati ventilaciju lampe ili strujnog ispravljača ako je napajanje tako rešeno!
- Upotrebljivo samo sa priloženim ispravljačkim delom ukoliko ispravljački deo nije integrisan u telo lampe
- U slučaju bilo kakvog oštećenja odmah isključite napajanje, i obratite se stručnom licu!
- Lampu je zabranjeno rastavljati i prepravljati, opasnost od strujnog udar, pri radu treba se pridržavati standardnih mera zaštite!
- Kvarovi prouzrokovani nestručnim, nepravilnim povezivanjem i nestručnim rukovanjem ne spadaju pod garanciju!
- Lampu štitite od direktne toplote, sunca, prašine vlage, i tečnosti!
- Štitite je od fizičkih oštećenja!
- Čišćenje radite mekanim krpama, ne koristite agresivna hemijska sredstva.
- Čišćenje vršite samo ako je lampa isključena!
- Iz razloga konstantnog razvoja i poboljšavanja kvaliteta promene u karakteristikama i dizajnu mogu se desiti i bez najave.



Opasnost od strujnog udara!

Zabranjeno rastavljati uređaj i njegove delove prepravljati! U slučaju bilo kojeg kvara ili oštećenja, odmah isključite uređaj i obratite se stručnom licu!



Zabranjeno prekrivati! Prekrivanje može da prouzrokuje pregrevanje, požar, i strujni udar!



Razdaljina do najbližeg predmeta koji se osvetljava!



Nakon isteka radnog veka ovog proizvoda, proizvod ne bacajte sa otpadom iz domaćinstva. Elektronski otpad se predaje u reciklažne centre tog tipa.

Ovim postupkom štitite okolinu, vaše zdravlje i zdravlje ostalih.

U reciklažnim centrima se informišite u prodavnici gde ste ovaj proizvod kupili.

Tehnički podaci: **LUG835-4/W**

-Jaka svetlost i verodostojnost boja (CRI 70)  
-Snaga: 4W  
-Izvor svetlosti: 4 x 1W POWER LED (nezamenljivo)  
-Lumen: 290lm  
-Boja svetlosti: Bela 6500K  
-Radni vek: 40000-50000h  
-Faktor snage: >0.7  
-Dimenzije: 125 x 125 x 70mm  
-Ugradna dimenzija: 118 x 118mm  
-Radna temperatura: -20C - 65C  
-IP zaštita: IP20  
-Napajanje: 110V-240V 50/60Hz

Tehnički podaci: **LUG1860-20/W**

-Jaka svetlost i verodostojnost boja (CRI 68)  
-Snaga: 20W  
-Izvor svetlosti: COB (chip on board) LED (nezamenljivo)  
-Lumen: 1700 lm  
-Boja svetlosti: Bela 6500K  
-Radni vek: 40000-50000h  
-Faktor snage: >0.7  
-Dimenzije: 191 x 191 x 74mm  
-Ugradna dimenzija: 180 x 180 mm  
-Radna temperatura: -20C - 65C  
-IP zaštita: IP20  
-Napajanje: 110V-240V 50/60Hz

Tehnički podaci: **LUG1880-30/W**

-Jaka svetlost i verodostojnost boja (CRI 70)  
-Snaga: 30W  
-Izvor svetlosti: COB (chip on board) LED (nezamenljivo)  
-Lumen: 2500lm  
-Boja svetlosti: Bela 6500K  
-Radni vek: 40000-50000h  
-Faktor snage: >0.7  
-Dimenzije: 221 x 221 x 74 mm  
-Ugradna dimenzija: 210 x 210 mm  
-Radna temperatura: -20C - 65C  
-IP zaštita: IP20  
-Napajanje: 110V-240V 50/60Hz

## Napomene:

- Pre montaže po potrebi se obratite stručnom licu radi pomoći pri montaži!
- Pre povezivanja se uverite da se proizvod nije slučajno ošteti u toku transporta!
- Bilo kakva povezivanja i podešavanja radite samo dok je svetiljka isključena!
- Zabranjeno prekrivati u toku rada, zabranjeno uključivati dok je u ambalaži!
- LED izvor svetlosti nije zamenljiv!
- Upotrebljivo samo u suvim zatvorenim prostorijama!
- Ne gledajte direktno u svetlost LED diode i ne usmeravajte je na druga lica!
- Jačina svetlosti se ne može podešavati.
- Zagrevanje u toku rada je normalna pojava. Prilikom montaže treba ostaviti dovoljno prostora za ventilaciju!
- Zabranjeno prekrivati i sprečavati ventilaciju lampe ili strujnog ispravljača ako je napajanje tako rešeno!
- Upotrebljivo samo sa priloženim ispravljačkim delom ukoliko ispravljački deo nije integrisan u telo lampe
- U slučaju bilo kakvog oštećenja odmah isključite napajanje, i obratite se stručnom licu!
- Lampu je zabranjeno rastavljati i prepravljati, opasnost od strujnog udar, pri radu treba se pridržavati standardnih mera zaštite!
- Kvarovi prouzrokovani nestručnim, nepravilnim povezivanjem i nestručnim rukovanjem ne spadaju pod garanciju!
- Lampu štitite od direktne toplote, sunca, prašine vlage, i tečnosti!
- Štitite je od fizičkih oštećenja!
- Čišćenje radite mekanim krpama, ne koristite agresivna hemijska sredstva.
- Čišćenje vršite samo ako je lampa isključena!
- Iz razloga konstantnog razvoja i poboljšavanja kvaliteta promene u karakteristikama i dizajnu mogu se desiti i bez najave.



Opasnost od strujnog udara!

Zabranjeno rastavljati uređaj i njegove delove prepravljati! U slučaju bilo kojeg kvara ili oštećenja, odmah isključite uređaj i obratite se stručnom licu!



Zabranjeno prekrivati! Prekrivanje može da prouzrokuje pregrevanje, požar, i strujni udar!



Razdaljina do najbližeg predmeta koji se osvetljava!



Nakon isteka radnog veka ovog proizvoda, proizvod ne bacajte sa otpadom iz domaćinstva. Elektronski otpad se predaje u reciklažne centre tog tipa.

Ovim postupkom štitite okolinu, vaše zdravlje i zdravlje ostalih.

U reciklažnim centrima se informišite u prodavnici gde ste ovaj proizvod kupili.

Tehnički podaci: **LUG835-4/W**

-Jaka svetlost i verodostojnost boja (CRI 70)  
-Snaga: 4W  
-Izvor svetlosti: 4 x 1W POWER LED (nezamenljivo)  
-Lumen: 290lm  
-Boja svetlosti: Bela 6500K  
-Radni vek: 40000-50000h  
-Faktor snage: >0.7  
-Dimenzije: 125 x 125 x 70mm  
-Ugradna dimenzija: 118 x 118mm  
-Radna temperatura: -20C - 65C  
-IP zaštita: IP20  
-Napajanje: 110V-240V 50/60Hz

Tehnički podaci: **LUG1860-20/W**

-Jaka svetlost i verodostojnost boja (CRI 68)  
-Snaga: 20W  
-Izvor svetlosti: COB (chip on board) LED (nezamenljivo)  
-Lumen: 1700 lm  
-Boja svetlosti: Bela 6500K  
-Radni vek: 40000-50000h  
-Faktor snage: >0.7  
-Dimenzije: 191 x 191 x 74mm  
-Ugradna dimenzija: 180 x 180 mm  
-Radna temperatura: -20C - 65C  
-IP zaštita: IP20  
-Napajanje: 110V-240V 50/60Hz

Tehnički podaci: **LUG1880-30/W**

-Jaka svetlost i verodostojnost boja (CRI 70)  
-Snaga: 30W  
-Izvor svetlosti: COB (chip on board) LED (nezamenljivo)  
-Lumen: 2500lm  
-Boja svetlosti: Bela 6500K  
-Radni vek: 40000-50000h  
-Faktor snage: >0.7  
-Dimenzije: 221 x 221 x 74 mm  
-Ugradna dimenzija: 210 x 210 mm  
-Radna temperatura: -20C - 65C  
-IP zaštita: IP20  
-Napajanje: 110V-240V 50/60Hz