



Uputstvo za upotrebu

Dimer za LED trake

LTR-DIM3



Pre prve upotrebe proizvoda obavezno pročitajte ovo uputstvo za upotrebu i sačuvajte ga. Uverite se da uređaj nije oštećen prilikom transporta! Ukoliko je proizvod oštećen, nemojte ga koristiti.

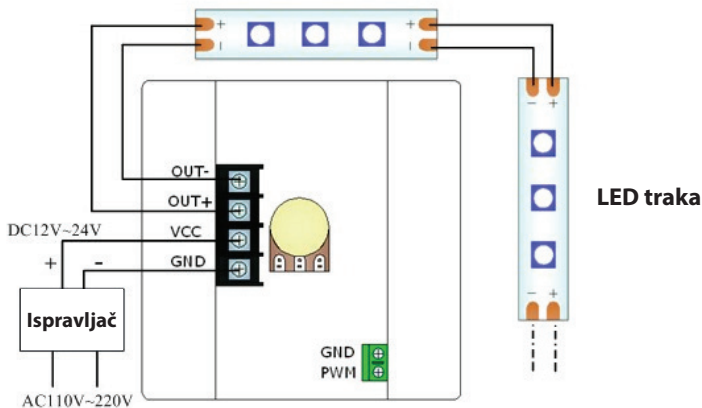
OSOBINE

Dimer je uređaj sa kojim se kontroliše jačina svetlosti. Kontrola se vrši pomoću potenciometra na uređaju. LED dimer sa daljinskim upravljačem od 12 tastera. Možete da podesite intenzitet svetlosti manuelno ili preko daljinskog upravljača.

POVEZIVANJE I MONTAŽA

Povezivanje, montažu i puštanje u rad poverite stručnom licu. Funkcionalnost proizvoda proverite tek kada je izvršen kompletan postupak povezivanja i montiranja. Pridržavajte se svih vrednosti navedenih u tehničkim karakteristikama.

- LED dimer prvo povežite sa kontaktima LED trake koju želite da kontrolišete, zatim povežite žice za napajanje. Uverite se da nema kratkog spoja pre nego što dovedete napon do uređaja.
- Kontrola jačine svetlosti se vrši pomoću potenciometra ili pomoću daljinskog upravljača. U zavisnosti od strane na koju okrećete potencimetar (na levu stranu da biste smanjili jačinu svetlosti, na desnu da bi pojačali) LED traka svetli jače ili slabije, odnosno uopšte ne svetli ako je potenciometar u položaju OFF ili svetli maksimalnom jačinom ukoliko je potenciometar u položaju ON.



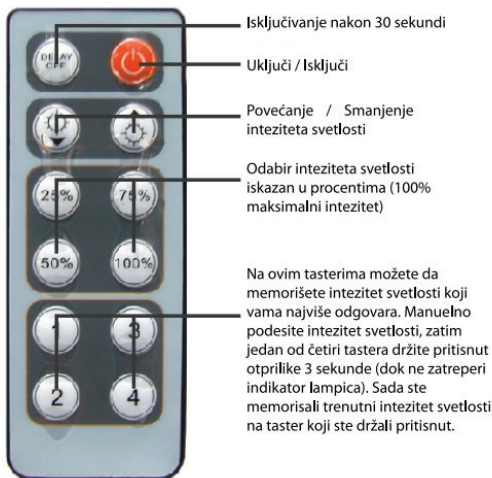
DALJINSKI UPRAVLJAČ

Pre prve upotrebe daljinskog upravljača izvadite izolacionu traku ako se ona nalazi iznad baterije.

Održavanje, zamena baterija

Ukoliko upravljanje daljinskim upravljačem postane nestabilno ili se smanji njegov domet, zamenite baterije novima: 1 x 3V CR2025. Prilikom zamene baterija okrenite daljinski upravljač tako da su njegovi tasteri okrenuti na dole i nakon toga otvorite ležište baterija. Vodite računa da baterije postavite pravilno. Vodite se instrukcijama utisnutim u ležište daljinskog upravljača.

NAPOMENE: UPOZORENJE! NEPRAVILNA ZAMENA BATERIJE MOŽE DOVESTI DO EKSPLOZIJE! BATERIJA SE SME ZAMENITI ISKLJUČIVO BATERIJOM ISTOG ILI ZAMENSKOG TIPA! NE IZLAŽITE BATERIJU DIREKTNJ SUNČEVOJ SVETLOSTI I NE BACAJTE JE U VATRU! UKOLIKO PRIMETITE DA JE BILO KAKVA TEČNOST ISCURELA IZ BATERIJE, OBUČITE ZAŠTITNE RUKAVICE I SUVOM KRPOM OČISTITE LEŽIŠTE BATERIJE! DRŽITE BATERIJE VAN DOMAŠAJA DECE! ZABRANJENO JE OTVARATI, PALITI, KRATKO SPAJATI I PUNITI BATERIJU! OPASNOST OD EKSPLOZIJE! OVAJ PROIZVOD IMA DUGMASTU BATERIJU. BATERIJA SE NE SME PROGUTATI, OPASNOST OD HEMUSKIH OPEKOTINA! U SLUČAJU DA SE PROGUTA, PROUZROKOVAČE SNAŽNE UNUTRAŠNJE OPEKOTINE PA ČAK I SMRTI! NOVE I KORIŠTENE BATERIJE DRŽITE VAN DOMAŠAJA DECE! UKOLIKO POKLOPAC BATERIJE NE MOŽE DOBRO DA SE ZATVORI, NEMOJTE KORISTITI PROIZVOD I DRŽITE GA VAN DOMAŠAJA DECE. UKOLIKO MISLITE DA JE BATERIJA PROGURANA ILI DA JE NA BILO KOJI NAČIN ZAVRŠILA U TELU, ISTOG MOMENTA POTRAŽITE LEKARSKU POMOĆ.



NAPOMENE

- Ovaj uređaj je dozvoljeno koristiti samo u suvim zatvorenim prostorijama.
- Radni napon uređaja je 12-24V $\overline{=}$. Zabranjeno je priključiti direktno na 230V ~ !
- Obratite pažnju da ne dođe do kratkog spoja.
- Povezivanje uradite isključivo prema dijagramu.
- Zabranjena upotreba u prostorijama gde mogu biti prisutni zapaljivi gasovi ili prašina! Ne koristite ga u blizini zapaljivih materijala!
- Uređaj je zabranjeno povezati sa tajmerom ili drugom elektronikom koja omogućava eventualan samostalan rad ovog uređaja.
- Uređaj ni priključni kabel nikada ne dodirujte mokrim ili vlažnim rukama!
- Obratite pažnju da kroz otvore ništa ne upadne ili ucuri u uređaj.
- Ukoliko primetite neke nepravilnosti pri radu, odmah ga isključite iz struje!
- Elementa d.o.o. potvrđuje da ovaj uređaj odgovara direktivi 2014/53/EU. Kompletnu deklaraciju o usaglašenosti možete naći na: www.elementa.rs
- Iz razloga konstantnog razvoja i poboljšavanja kvaliteta promene u karakteristikama i dizajnu mogu se desiti i bez najave.
- Aktuelno uputstvo za upotrebu možete pronaći na adresi www.elementa.rs.
- Za eventualne štamparske greške ne odgovaramo i unapred se izvinjavamo.

TEHNIČKE KARAKTERISTIKE

Daljinski upravljač:

Napajanje: 1 x 3V CR2025

Dimenzije: 86.2 x 32.9 x 7.1 mm

LED dimer:

Model: LTR-DIM3

Napajanje: 12-24 V $\overline{=}$

Izlazni napon: 12-24 V $\overline{=}$

Struja: 8A

Potrošnja u stanju pripravnosti: <1W

Maksimalna snaga na izlazu:

12V $\overline{=}$ / 96W ; 24V $\overline{=}$ / 192W

Dimenzije: 87 x 87 x 41 mm

Radna temperatura: -20°C do 60°C

Oznaka: LTR-DIM3

Proizvođač:

Shenzhen Dongdahua Tech.

Zemlja porekla: Kina

Zemlja uvoza: Kina

Uvoznik za Srbiju: Elementa d.o.o.

Srbija, Subotica, Jovana Mikića 56

Telefon: 024/686-270

www.elementa.rs



Proizvod je namenjen za unutrašnju upotrebu.



Nakon isteka radnog veka ovog proizvoda, proizvod ne bacajte sa otpadom iz domaćinstva. Elektronski otpad se predaje u reciklažne centre tog tipa. Ovim postupkom štitite okolinu, vaše zdravlje i zdravlje ostalih. U reciklažnim centrima se informišite u prodavnici gde ste ovaj proizvod kupili.

IZJAVA O SAOBRAZNOSTI

Potrošač je fizičko lice koje na tržištu pribavlja robu ili usluge u svrhe koje nisu namenjene njegovoj poslovnoj ili drugoj komercijalnoj delatnosti (Zakon o zaštiti potrošača, Član 5., Stav 1.).

Kupci koji aparat koriste u poslovne svrhe ili druge komercijalne delatnosti ne smatraju se potrošačem i ne podležu Zakonu o zaštiti potrošača.

Uređaj će se smatrati saobraznim ako:

1. Odgovara opisu i tehničkim detaljima koji je dao prodavac i ako ima svojstva robe koju je prodavac pokazao potrošaču kao uzorak ili model;
2. Ako ima svojstva potrebna za naročitu upotrebu za koju je potrošač nabavlja, a koja je bila poznata prodavcu ili mu je morala biti poznata u vreme zaključivanja ugovora;
3. Ako ima svojstva potrebna za redovnu upotrebu robe iste vrste;
4. Ako po kvalitetu i funkcionisanju odgovara onome što je uobičajeno kod robe iste vrste i što potrošač može osnovano da očekuje s obzirom na prirodnu robu i javna obećanja o posebnim svojstvima robe data od starne prodavca, proizvođača ili predstavnika, naročito ako je obećanje učinjeno putem oglasa ili na ambalaži robe.

Odgovornost za saobraznost se odnosi na defekte nastale normalnom upotrebom proizvoda, usled fabričke greške, koji prouzrokuju znatno nefunkcionisanje proizvoda, koje je takve prirode da ograničava normalno korišćenje proizvoda u skladu sa njegovom namenom.

Period trajanja odgovornosti za saobraznost je 24 meseca, počev od dana kupovine.

U slučaju nesaobraznosti proizvoda imate pravo da zahtevate od trgovca da se nesaobraznost otkloni, bez naknade, opravkom ili zamenom, odnosno da zahtevate odgovarajuće umanjeње cene ili da raskinete ugovor u pogledu kupljenog proizvoda.

Kao potrošač, na prvom mestu, možete da birate između zahteva da se nesaobraznost otkloni opravkom ili zamenom. Ako otklanjanje nesaobraznosti na ovaj način nije moguće možete da zahtevate umanjeње cene ili da izjavite da raskidate ugovor, ako:

- nesaobraznost ne može da se otkloni opravkom ili zamenom uopšte niti u primerenom roku;
- ne možete da ostarvite pravo na opravku ili zamenu, odnosno ako prodavac nije izvršio opravku ili zamenu u primerenom roku;
- opravka ili zamena ne može da se sprovede bez značajnijih nepogodnosti za potrošača zbog prirode robe i njene namene;
- otklanjanje nesaobraznosti opravkom ili zamenom predstavlja nesrazmerno opterećenje za prodavca.

Kao potrošač imate pravo da zahtevate zamenu, odgovarajuće umanjeње cene ili raskid ugovora zbog istog ili drugog nedostatka saobraznosti koji se posle prve opravke pojavi, a ponovna opravka je moguća samo uz Vašu izričitu saglasnost.

Ako se nesaobraznost pojavi u roku od šest meseci od dana prelaska rizika na potrošača, imate pravo da birate između zahteva da se nesaobraznost otkloni zamenom, odgovarajućim umanjeњem cene ili da izjavite da raskidate ugovor.