

instruction manual

**eredeti használati utasítás
Bedienungsanleitung
návod na použitie
manual de utilizare
uputstvo za upotrebu
navodilo za uporabo
návod k použití
instrukcja użytkowania**



FHP 1200



Made for Europe



SOMOGYI ELEKTRONIC®

figure 1. • 1. ábra • 1. obraz • figura 1. • 1. skica • 1. skica • 1. obrázek • rys. 1. • 1. slika

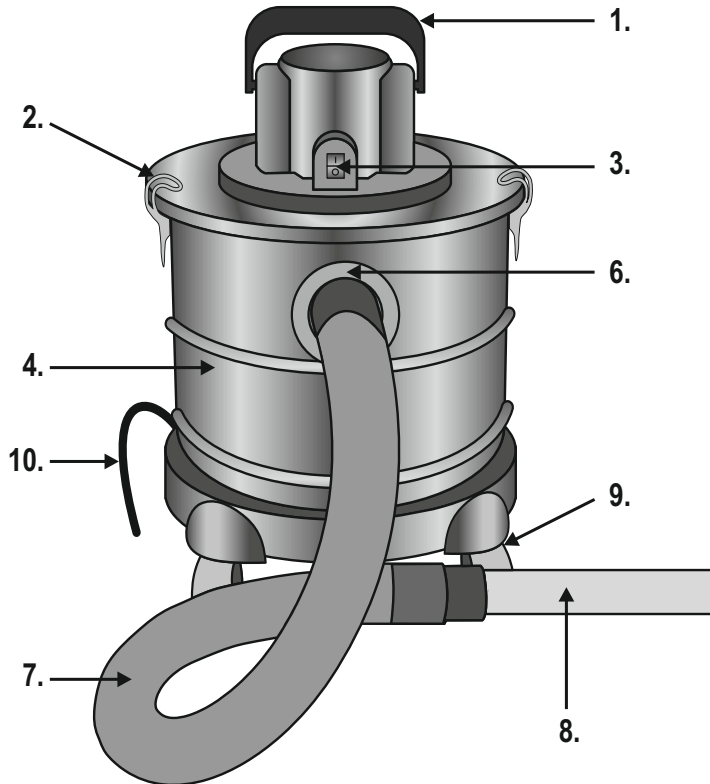
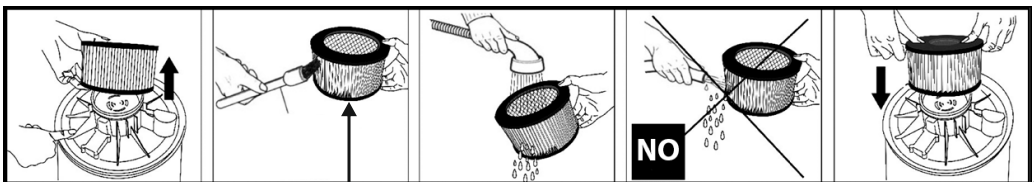


figure 2. • 2. ábra • 2. obraz • figura 2. • 2. skica • 2. skica • 2. obrázek • rys. 2. • 2. slika



5.

Before using the product for the first time, please read the instructions for use below and retain them for later reference. The original instructions were written in the Hungarian language.

Children below the age of 3 years should be kept away from the appliance, except where they are under constant supervision.



Children between the age of 3 and 8 may only switch the appliance on/off provided that it has been set up and installed in the normal operating position and they are under supervision, or have been instructed how to operate the appliance safely and understand the hazards associated with use.

This appliance may only be used by persons with impaired physical, sensory or mental capabilities, or lacking in experience or knowledge, as well as children from the age of 8, if they are under supervision or have been given instruction concerning use of the appliance by a person responsible for their safety and they have understood the hazards associated with use. Children should not be allowed to play with the unit. Children may only clean or perform user maintenance on the appliance under supervision.

WARNING: Parts of this appliance can become very hot and could cause burns. Extra care should be taken when children or handicapped persons are around.

WARNINGS AND PRECAUTIONS

1. Confirm that the appliance has not been damaged in transit. **2.** The appliance should only be used upright, set on its casters. **3.** The appliance must not be used with programmable timers, timer switches or stand-alone remote controlled systems that can automatically turn the unit on because any covering or improper location of the unit can cause a fire hazard. **4.** The unit may only be used for its intended purpose. **5.** Exercise caution when cleaning stairs. **6.** The stream of hot air should not be aimed directly at curtains or other flammable materials. **7.** Do not locate near flammable materials. (min. 100 cm) **8.** Do not use in locations where flammable vapors or explosive dust may be present. Do not use near flammable materials or in potentially explosive atmospheres. **9.** Operate only under constant supervision. **10.** Do not operate unattended in the presence of children. **11.** Do not aspirate ash or other objects whose temperature is over 50°C. **12.** Do not aspirate objects larger than 2cm as they may cause blockage. **13.** Do not attempt to aspirate the following: • Liquids, wet objects (e.g., wet leaves) • Flammable or explosive materials • Corrosive materials and hot embers, lit matches or lit cigarettes • Hazardous or toxic dust **14.** Only for indoor use, in a dry place. Protect from humidity (e.g. bathrooms, swimming pools). **15.** It is PROHIBITED to use the unit near bathtubs, basins, showers, swimming pools or saunas. **16.** When not planning to use the unit for an extended period of time, switch it off then remove the power plug from the outlet. Store the appliance in a cool, dry place. **17.** Lift only by its plastic carrying handle! **18.** If any irregular operation is detected (e.g., unusual noise or burnt odor from unit), immediately switch it off and remove the power plug. **19.** Make sure that no foreign objects or liquid can enter the unit through the openings. **20.** Protect from dust, humidity, sunlight and direct heat radiation. **21.** Power off the unit by unplugging it from the electric outlet prior to cleaning. **22.** Do not touch the unit or the power cable with wet hands. **23.** The appliance may only be connected to properly grounded 230VAC/50Hz electric wall outlets. **24.** Only use extension cords or power strips of appropriate power rating and fitted with grounding contacts to connect the unit. **25.** Unwind the power cable completely. **26.** Do not lead the power cable under carpets, doormats, etc. **27.** The appliance should be located so as to allow easy access and removal of the power plug. **28.** Lead the power cable so as to prevent it from being pulled out accidentally or tripped over. **29.** Only use replacement parts provided by the manufacturer (filter, hose & wand). **30.** Do not use without the filter fitted! **31.** The unit is intended for household use. No industrial use is permitted.

 **Caution: Risk of electric shock!** Do not attempt to disassemble or modify the unit or its accessories. In case any part is damaged, immediately power off the unit and seek the assistance of a specialist.  In the event that the power cable should become damaged, it should only be replaced by the manufacturer, its service facility or similarly qualified personnel.

FEATURES

ash collector vacuum for aspirating cold ash and small twigs or leaves • 1200 W power • 18L metal bin • metal hose • aluminum wand • washable and replaceable filter

ASSEMBLY (Figure 1)

1. carrying handle 2. bin lid 3. ON/OFF switch 4. bin 5. washable and replaceable filter 6. air inlet 7. metal hose 8. aluminum wand 9. casters 10. power cable

SETUP

1. Before switching on for the first time, carefully remove the packaging material taking care not to damage the appliance and power cable. Do not use the product if it is damaged in any way.
2. The unit may only be used indoors in dry conditions.
3. Insert the accessory casters into the consoles on the bottom of the appliance.
4. Unlatch the bin lid on the bin
5. Insert the filter cartridge, replace the bin lid then latch on the lid.
6. Insert the aluminum wand into the hose
7. Insert the other end of the hose into the air intake opening
8. Verify that the unit's ON/OFF switch (3) is in the OFF "0" position.
9. Plug the unit's standard grounded AC power cable into a grounded wall outlet. This completes the setup of the appliance.

OPERATION

The appliance can be turned on or off using its ON/OFF switch (3). Use only with the enclosed filter (order number: FHP 1200/S). Do not aspirate objects larger than 2cm as this may cause blockage.

Do not attempt to aspirate the following:

- liquids
- flammable or explosive materials
- corrosive materials and hot embers, lit matches or lit cigarettes
- hazardous or toxic dust

When aspirating ash, make sure its temperature is below 50°C. Do not check the temperature of the ash with your bare hands as it might be still burning hot on the inside!

Emptying the bin is recommended after aspirating organic material (such as leaves that have not dried completely) so as to prevent any unpleasant odors from developing as a result of the aspirated material decomposing.

Remove power from the appliance by unplugging it from the electric outlet if you do not plan to use it for an extended time.

The guarantee shall not apply to the following:

- Normal wear and tear of the filter, hose and wand.
- Damage resulting from aspirating prohibited materials.

CLEANING & MAINTENANCE

When the bin fills up, or the appliance aspirates the ash only weakly, the **bin and filter require cleaning**. Procedure:

- Switch off and power off the unit by unplugging it from the electric outlet prior to cleaning.
- Wind up the cable.
- Remove the hose from the unit.
- Check the hose and connectors. Eliminate any blockages if necessary.
- Remove the bin lid.
- Empty the bin then wash and wipe it dry.
- Remove the filter as shown in **Figure 2** and clean it carefully with a brush. Rinse it with a water jet (from the inside outward) and dry it before replacement.


If necessary clean the unit's exterior as well:

1. Switch off and power off the unit by unplugging it from the electric outlet prior to cleaning.
2. Allow the appliance to cool (for at least 30 minutes).
3. Use a slightly moistened cloth to clean the unit's exterior. Do not use any aggressive cleaners. Avoid getting water inside of and on the electric components of the appliance.

TROUBLESHOOTING

Cause	Solution
the unit does not turn on	check the power supply
the unit aspirates the ash only weakly	empty the bin and clean the filter

DISPOSAL

 This symbol of the crossed out wheeled bin – on the product or its packaging – indicates that the product should not be placed in municipal waste. The appliance should be taken to a waste collection site licensed to collect waste electronic and electric equipment (WEEE) or the local waste management facility.

By doing so, you will protect the environment as well as the health of others and yourself.

For more information about recycling this equipment, please contact your local government, household waste disposal service or shop where you purchased the equipment.

SPECIFICATIONS

- power supply: 230 V~ / 50 Hz
- rated power: 1200 W
- capacity: 18 L
- sound pressure: 72 dB(A)
- vacuum strength: 180 mbar / 18 kPa
- IP protection: IP20: Not protected from ingress of water.
- dimensions: 34,5 x 34,5 x 45 cm
- weight: 4,3 kg
- length of power cable: 3 m
- filter type: FHP 1200/S
- size and type of hose: Ø 3.8 x 100 cm, FHP 1200/G
- size and type of aluminum wand: Ø 3.8 x 23 cm, FHP 1200/A



SOMOGYI ELEKTRONIC®

wandheizungskörper, frostwächter

Vor Inbetriebnahme des Heizungsgerätes lesen Sie zur sicheren Anwendung alle Anweisungen und Sicherheitshinweise. Heben Sie diese Bedienungsanleitung auf!

Kinder, die jünger als 3 Jahre alt sind, müssen vom Gerät ferngehalten werden, es sei denn, sie werden permanent beaufsichtigt.

Kinder zwischen 3 und 8 Jahren dürfen das Gerät nur ein-/ausschalten, wenn es vorher in die normale Betriebsposition gebracht und installiert wurde, sie beaufsichtigt werden oder Anweisungen zur sicheren Benutzung des Geräts erhalten haben und sich der Gefahren, die sich aus der Benutzung des Geräts ergeben können, bewusst sind.

Dieses Gerät kann von Personen, die verminderte körperliche, sensorische oder geistige Fähigkeiten haben oder nicht über ausreichende Erfahrung und Kenntnisse verfügen, sowie ferner von Kindern ab einem Alter von 8 Jahren nur in dem Fall verwendet werden, wenn die Verwendung unter Aufsicht erfolgt oder sie hinsichtlich der Verwendung des Gerätes unterwiesen werden, sowie die bei der sicheren Verwendung entstehenden Gefahren verstehen. Kinder dürfen mit dem Gerät nicht spielen. Kinder dürfen die Reinigung des Gerätes oder die Benutzer-Wartung ausschließlich unter Aufsicht durchführen.

ACHTUNG: Einige Teile des Geräts können sehr heiß werden und Brandverletzungen verursachen. Besondere Vorsicht ist geboten, wenn sich Kinder oder hilfsbedürftige Personen in seiner Nähe aufhalten.

SICHERHEITSHINWEISE

1. Überprüfen, ob das Gerät beim Transport beschädigt wurde. 2. Benutzen Sie das Gerät ausschließlich auf den Laufrollen! 3. Das Gerät darf nicht zusammen mit einem Programmschalter, Zeitschalter oder eigenständigen ferngesteuerten Anlagen usw. betrieben werden, welche das Gerät selbständig einschalten könnten, weil etwaige Abdeckung oder unsachgemäße Aufstellung des Gerätes eine Brandgefahr verursachen könnten. 4. Das Gerät darf nur entsprechend seinem Bestimmungszweck benutzt werden. 5. Bei der Reinigung von Treppen ist besonders aufmerksam vorzugehen. 6. Die heiße Abluft ist nicht unmittelbar auf Vorhänge oder andere entzündliche Materialien richten! 7. Nicht in der Nähe von entzündlichen Materialien unterbringen! (min. 100 cm) 8. Das Gerät darf nicht in Räumen benutzt werden, wo sich entzündliche Dämpfe oder explosive Pulver freisetzen könnten. Nicht in entzündlicher oder explosiver Umgebung einsetzen! 9. Das Gerät darf nur unter ständiger Aufsicht betrieben werden! 10. Es ist verboten, das Gerät in der Nähe von Kindern unbeaufsichtigt zu betreiben. 11. Es ist verboten, heiße Asche oder sonstige Gegenstände über 50 °C aufzusaugen. 12. Es ist verboten, Gegenstände über 2 cm aufzusaugen, weil diese eine Verstopfung verursachen könnten. 13. Materialien, die mit dem Gerät nicht aufgesaugt werden dürfen: • Flüssigkeiten, feuchte Gegenstände (z.B. feuchtes Laub) • Entzündliche oder explosive Stoffe • Korrosive Materialien, glühende Asche, Zündhölzer, Zigaretten • Gesundheitsschädliche, giftige Pulver 14. Ausschließlich in trockener Umgebung im Innenbereich benutzen! Vor Feuchtigkeit schützen (z.B. Badezimmer, Schwimmbad)! 15. Es ist VERBOTEN, das Gerät in der Nähe von Badewannen, Waschbecken, Duschen, Schwimmbecken oder Saunas zu benutzen. 16. Bei längerem Nichtgebrauch Gerät ausschalten und Netzstecker herausziehen. Gerät an einem trockenen und kühlen Ort lagern. 17. Das Gerät darf nur am Tragegriff aus Kunststoff bewegt werden! 18. Bei außerordentlichen Erscheinungen (z.B. ungewöhnliche Geräusche aus dem Gerät oder Brandgeruch) ist das Gerät sofort auszuschalten und vom Netz zu trennen. 19. Dafür sorgen, dass keine Gegenstände oder Flüssigkeiten durch die Öffnungen ins Gerät eindringen. 20. Vor Staub, Feuchtigkeit, Sonneneinstrahlung und direkter Wärmeeinwirkung schützen. 21. Gerät vor dem Reinigen durch Herausziehen des Netzsteckers vom Netz trennen. 22. Gerät oder Anschlusskabel nie mit nassen Händen anfassen. 23. Das Gerät darf nur an eine Wandsteckdose mit Schutzkontakt, Spannung 230 V 50 Hz angeschlossen werden. Der Stromkreis ist mit einem Leistungsschutzschalter mit 16 A Belastbarkeit abzusichern. 24. Bei Bedarf nur Verlängerungskabel mit Schutzkontakt und mit ausreichender Belastbarkeit für den Geräteanschluss benutzen! 25. Anschlusskabel ganz abrollen! 26. Anschlusskabel nie unter Teppichen, Fußabstreifern usw. führen! 27. Gerät entsprechend aufstellen, so dass der Stecker leicht zugänglich ist und herausgezogen werden kann. 28. Anschlusskabel in geeigneter Weise führen, damit es nicht zufällig herausgezogen werden kann und keine Stolpergefahr darstellt. 29. Nur Ersatzteile des Herstellers (Filter, Schlauch, Düse) benutzen. 30. Gerät nie ohne Filter benutzen! 31. Benutzung nur zu Privatzwecken, keine gewerbliche Nutzung gestattet!



Stromschlaggefahr! Das Auseinandernehmen, Veränderung des Gerätes oder Zubehörs ist verboten!
Bei Beschädigung eines Bestandteils sofort vom Stromnetz trennen und Fachmann kontaktieren.
Bei Beschädigung des Netzkabels, darf es nur vom Hersteller oder Service-Vertreter oder anderem
entsprechend geschultem Fachpersonal ausgetauscht werden!



EIGENSCHAFTEN

Aschesauger zum Aufsaugen von kalter Asche beziehungsweise kleinen Holzstücken und Blättern • 1200 W Leistung • 18 l-Metallbehälter • Metallschlauch • Aluminiumdüse • waschbarer und austauschbarer Filter

AUFBAU (Abbildung 1)

1. Tragegriff 2. Behälterdeckel 3. Ein-/Aus-Schalter 4. Behälter 5. Waschbarer und austauschbarer Filter 6. Lufteinlassöffnung 7. Metallschlauch 8. Aluminiumdüse 9. Laufrollen 10. Netzanschlusskabel

INBETRIEBNAHME

1. Vor der Inbetriebnahme Verpackungsmaterial vorsichtig entfernen, dabei Gerät oder Netzanschlusleitung nicht beschädigen. Bei Beschädigung ist die Inbetriebnahme des Gerätes verboten!
2. Das Gerät darf ausschließlich in trockener Umgebung im Innenbereich benutzt werden!
3. Mitgelieferte Rollen in die Aufnahmen am Geräteboden einstecken.
4. Behälterdeckel vom Behälter abtrennen.
5. Filter in die Aufnahme drücken, Deckel anbringen und mit den Klappverschlüssen sichern.
6. Aluminiumdüse in den Schlauch stecken
7. Das andere Schlauchende in die Lufteinlassöffnung stecken
8. Der Ein-/Aus-Schalter des Gerätes (3) muss sich in ausgeschaltetem Zustand „0“ befinden!
9. Gerät an eine genormte Wandsteckdose mit Schutzkontakt anschließen. Ihr Gerät ist nun betriebsbereit.

BETRIEB

Das Gerät ist mit dem Ein-/Aus-Schalter (3) ein- beziehungsweise auszuschalten. Das Gerät darf ausschließlich mit dem mitgelieferten Filter (Ersatzteilcode: FHP 1200/S) benutzt werden! Gegenstände, die größer als 2 cm sind, dürfen nicht aufgesaugt werden, um das Gerät nicht zu blockieren.

Materialien, die mit dem Gerät nicht aufgesaugt werden dürfen:

- Flüssigkeiten
- Entzündliche oder explosive Stoffe
- Korrosive Materialien, glühende Asche, Zündhölzer, Zigaretten
- Gesundheitsschädliche, giftige Pulver

Es ist verboten, heiße Asche über 50 °C aufzusaugen! Ermitteln Sie die Temperatur der Asche nicht mit bloßer Hand, denn das Innere der Asche könnte noch heiß sein!

Nach dem Aufsaugen organischer Stoffe (z.B. feuchtes Laub) sollte der Behälter entleert werden, dadurch kann übler Geruch bei der Zersetzung des aufgesaugten Materials vermieden werden. Trennen Sie das Gerät bei Nichtgebrauch durch Herausziehen des Netzsteckers vom Netz!

Die Garantie gilt nicht für:

- Normalen Verschleiß bzw. Abnutzung von Filter, Schlauch und Düse.
- Schäden aus dem Aufsaugen unzulässiger Materialien.

REINIGUNG UND WARTUNG

Wird der Behälter voll oder kann das Gerät die Asche nur noch schwierig aufsaugen, so muss der Behälter entleert und der Filter gereinigt werden. Vorgehensweise:

- Vor der Reinigung Gerät ausschalten und durch Herausziehen des Netzsteckers vom Netz trennen.
- Kabel aufrollen.
- Schlauch vom Gerät trennen.
- Schlauch und Anschlüsse überprüfen. Bei Bedarf Verstopfung beheben.
- Behälterdeckel entfernen.
- Behälter entleeren, ausspülen und trockenreiben.
- Filter nach Abbildung 2 herausnehmen und mit einem Pinsel vorsichtig reinigen. Filter mit Wasserstrahl durchspülen (von innen nach außen) und vor der erneuten Montage trocknen.
- Der Filter muss nach 100 Stunden Benutzung ausgetauscht werden.

Gerät bei Bedarf auch außen reinigen:

1. Vor der Reinigung Gerät ausschalten und anschließend durch Herausziehen des Netzsteckers vom Netz trennen.
2. Gerät abkühlen lassen (min. 30 Minuten).
3. Außenoberfläche des Gerätes mit einem feuchten Tuch reinigen. Verwenden Sie keine aggressiven Reinigungsmittel. Es darf kein Wasser ins Geräteinnere oder zu den elektrischen Bauteilen eindringen!

STÖRUNGSBEHEBUNG

Fehlfunktion	Mögliche Abhilfe
Gerät lässt sich nicht einschalten.	Stromversorgung überprüfen.
Gerät saugt Asche nur schwierig auf.	Behälter entleeren und Filter reinigen.

ENTSORGUNG

Dieses Piktogramm – welches auf der Verpackung zu finden ist – bedeutet, dass das Gerät nicht mit dem Hausmüll gehandhabt werden darf. Das Gerät muss an einer Müllsammelstelle abgegeben werden, die über eine Genehmigung zur Übernahme von elektronischem Müll verfügt oder an der kommunalen Müllsammelstelle.

Mit dieser Tätigkeit schützen Sie die Umwelt, Ihre eigene Gesundheit und die Ihrer Mitmenschen.

Aktuell Informationen in Bezug auf die Entsorgung, bekommen Sie von der Kommunalverwaltung, der Müllabfuhr, oder vom dem Geschäft wo Sie das Produkt gekauft haben.

TECHNISCHE DATEN

Stromversorgung: 230 V~ / 50 Hz
 Nennleistung: 1200 W
 Behältervolumen: 18 L
 Schalldruckpegel: 72 dB(A)
 Unterdruck: 180 mbar / 18 kPa
 Schutzart: IP20: Kein Schutz gegen eindringendes Wasser!
 Geräteabmessungen: 34,5 x 34,5 x 45 cm
 Gewicht: 4,3 kg
 Länge des Anschlusskabels: 3 m
 Filtertyp: FHP 1200/S
 Größe und Typ des Schlauchs: Ø 3,8 x 100 cm, FHP 1200/G
 Ø 3,8 x 23 cm, FHP 1200/A



SOMOGYI ELEKTRONIK®

A termék használatba vétele előtt, kérjük, olvassa el az alábbi használati utasítást és őrizze is meg. Az eredeti leírás magyar nyelven készült.

A 3 évesnél fiatalabb gyermekeket távol kell tartani a készüléktől, kivéve, ha folyamatos felügyelet alatt állnak.

A 3 évesnél idősebb és 8 évesnél fiatalabb gyermekek csak ki-/bekapcsolhatják a készüléket, feltéve, ha azt a normál működési helyzetében helyezték el és telepítették, valamint felügyelet alatt vannak vagy a készülék biztonságos használatára vonatkozó útmutatást kapnak, és megértik a használatból adódó veszélyeket.

Ezt a készüléket azok a személyek, akik csökkent fizikai, érzékelési vagy szellemi képességekkel rendelkeznek, vagy akiknek a tapasztalata és a tudása hiányzik, továbbá gyermekek 8 éves kortól csak abban az esetben használhatják, ha az felügyelet mellett történik, vagy a készülék biztonságos használatára vonatkozó útmutatást kapnak, és megértik a használatból eredő veszélyeket. Gyermekek nem játszhatnak a készülékkel. Gyermekek kizárólag felügyelet mellett végezhetik a készülék tisztítását vagy felhasználói karbantartását.

FIGYELEM: Ezen készülék néhány része nagyon forróvá válhat és égési sérülést okozhat. Különösen vigyázni kell, ha gyermekek és kiszolgáltatott emberek vannak jelen.

FIGYELMEZTETÉSEK

1. Bizonyosodjon meg róla, hogy a készülék nem sérült meg a szállítás során! **2.** A készüléket kizárólag a kerekeire állítva használja! **3.** A készüléket nem szabad olyan programkapcsolóval, időkapcsolóval vagy különálló távvezérelt rendszerekkel stb. együtt használni, amelyek önállóan bekapcsolhatják a készüléket, mert a készülék esetleges letakarása, helytelen elhelyezése tűzveszélyt okozhat. **4.** A készülék csak a rendeltetése szerinti célra használható fel. **5.** A lépcső tisztításakor fokozott figyelem szükséges! **6.** A kiáramló meleg levegő ne irányuljon közvetlenül függönyre, vagy más éghető anyagra! **7.** Ne helyezze gyúlékony anyag közelébe! (min. 100 cm) **8.** Tilos ott használni, ahol gyúlékony gőz vagy robbanásveszélyes por szabadulhat fel! Ne használja gyúlékony vagy robbanásveszélyes környezetben! **9.** Csak folyamatos felügyelet mellett üzemeltethető! **10.** Tilos gyermekek közelében felügyelet nélkül működtetni! **11.** Tilos a készülékkel 50 °C-nál melegebb hamut, egyéb tárgyakat felszívni! **12.** Tilos 2 cm-nél nagyobb tárgyakat felszívni, mert dugulást okozhatnak! **13.** A készülékkel tilos felszívni a következőket: • folyadékok, nedves tárgyak (pl. vizes falevél) • gyúlékony vagy robbanásveszélyes anyagok • korrozív anyagok, és parazsló hamu, gyufa, cigaretta • egészségre káros, mérgező porok **14.** Csak száraz beltéri körülmények között használható! Óvja párás környezettől (pl. fürdőszoba, uszoda)! **15.** A készüléket TILOS fürdőkád, mosdókagyló, zuhany, úszómedence vagy szauna közelében használni! **16.** Ha hosszabb ideig nem használja, a készüléket kapcsolja ki, majd húzza ki a csatlakozókábelt! A készüléket száraz, hűvös helyen tárolja! **17.** Csak a műanyag hordófnél fogva szabad mozgatni! **18.** Ha bármilyen rendellenességet észlel (pl. szokatlan zajt hall a készülékből, vagy égett szagot érez) azonnal kapcsolja ki és áramtalanítsa! **19.** Ugyeljen arra, hogy a nyílásokon keresztül semmilyen tárgy vagy folyadék ne kerülhessen a készülékbe. **20.** Óvja portól, parától, napsütéstől és közvetlen hősugárzástól! **21.** Tisztítás előtt áramtalanítsa a készüléket a csatlakozódugó kihúzásával! **22.** A készüléket és a csatlakozókábelt vizes kézzel soha ne érintse meg! **23.** Csak 230 V~ / 50 Hz feszültségű földelt fali csatlakozóaljzatba szabad csatlakoztatni! Az áramkör 16 A-es kismegszakítóval védett legyen. **24.** Csak megfelelő terhelhetőségű, védőérintkezős hosszabbítót használjon a készülék csatlakoztatásához, ha szükséges! **25.** A csatlakozókábelt teljesen tekerje le! **26.** Ne vezesse a csatlakozókábelt szőnyeg, lábtörő, stb. alatt! **27.** A készüléket úgy helyezze el, hogy a csatlakozódugó könnyen hozzáférhető, kihúzható legyen! **28.** Ugy vezesse a csatlakozókábelt, hogy az véletlenül ne húzódhasson ki, illetve ne botolhasson meg benne senki! **29.** Csak a gyártó által biztosított pótalkatrészeket használja (szűrő, gégecső, csővég). **30.** Szűrő nélkül használni tilos! **31.** Csak magáncélú felhasználás engedélyezett, ipari nem!



Áramütésveszély! Tilos a készülék vagy tartozékainak szétszerelése, átalakítása! Bármely rész megsérülése esetén azonnal áramtalanítsa és forduljon szakemberhez.



Ha a hálózati csatlakozóvezeték megsérül, akkor a cserét kizárólag a gyártó, annak javító szolgáltatója vagy hasonlóan szakképzett személy végezheti el!

JELLEMZŐK

hamuporszívó, kihűlt hamu, illetve kisebb fadarabok, falevelek felszívására • 1200 W teljesítmény • 18 L-es fém tartály • fém gégecső • alumínium csővég • mosható, cserélhető szűrő

FELEPÍTÉS (1. ábra)

1. hordfűlő 2. tartályfedél 3. be/ki kapcsoló 4. tartály 5. mosható, cserélhető szűrő 6. levegő bemeneti nyílás 7. fém gégecső 8. alumínium csővég 9. kerekek 10. hálózati csatlakozókábel

ÜZEMBE HELYEZÉS

1. Üzembe helyezés előtt óvatosan távolítsa el a csomagolóanyagot, nehogy megsértse a készüléket vagy a csatlakozóvezeteket. Bármilyen sérülés esetén tilos üzembe helyezni!
2. A készülék kizárólag száraz beltéri körülmények között használható!
3. A mellékelt kerekeket nyomja be a készülék alján kialakított sarkokba.
4. Csatolja le a tartályfedelel a tartályról
5. Nyomja a szűrőt a helyére, helyezze vissza a tartályfedelel, majd a csatlakozókat rögzítse.
6. Az alumínium csővéget illessze a gégecsőbe
7. A gégecső másik végét illessze a levegő bemeneti nyílásba
8. A készülék be/ki kapcsolója (3) kikapcsolt „0” állásban legyen!
9. Csatlakoztassa a készüléket szabványos földelt fali csatlakozójelzattal! Ezzel a készülék üzemkész.

ÜZEMELTETÉS

A készüléket a be/ki kapcsolóval (3) tudja be, illetve kikapcsolni. Kizárólag a mellékelt szűrővel (pótalkatrész kódja: FHP 1200/S) szabad használni! A 2 cm-nél hosszabb tárgyakat tilos felszívni, mert ez dugulást okozhat.

A készülékkel tilos felszívni a következőket:

- folyadékok
- gyúlékony vagy robbanásveszélyes anyagok
- korrozív anyagok, és parázsló hamu, gyufa, cigaretta
- egészségre káros, mérgező porok

Hamuporszívózás esetén 50 °C-nál melegebb hamut tilos felszívni! A hamu hőmérsékletét ne pusztá kézzel állapítsa meg, hiszen belül a hamu még forró lehet!

Szerves anyagok (pl. még nem száraz falevél) felszívása után ajánlott a tartályt kiüríteni, így megelőzhető a felszívott anyag bomlásából eredő kellemetlen szag kialakulása.

Ha nem használja, áramtalanítsa a készüléket a csatlakozódugó kihúzásával!

A garancia nem vonatkozik a következőkre:

- Szűrő, gégecső, csővég normál elhasználódása, kopása.
- Nem megfelelő anyag felszívásából eredő károk.

TISZTÍTÁS, KARBANTARTÁS

Amikor a tartály megtelik, vagy a készülék már nehezen szívja fel a hamut, a **tartály kiürítése és a szűrő tisztítása** szükséges. Ennek lépései:

- Tisztítás előtt kapcsolja ki a készüléket, és áramtalanítsa a csatlakozódugó kihúzásával!
- Tekerje fel a kábelt!
- Válassza le a gégecsövet a készülékről!
- Ellenőrizze a gégecsövet és a csatlakozásokat. Szükség esetén szüntesse meg a dugulást.
- Vegye le a tartályfedelel!
- Ürítse ki a tartályt, mossa ki, majd törölje szárazra!
- A 2. ábra szerint vegye le a szűrőt, ecsettel óvatosan tisztítsa meg. Vizsgárral mossa ki (belülről kifelé), és szárítsa meg, mielőtt visszateszi a helyére.

Szükség esetén tisztítsa meg a készülék külsejét is:

1. Tisztítás előtt kapcsolja ki a készüléket, majd áramtalanítsa a csatlakozódugó kihúzásával!
2. Hagyja lehűlni a készüléket (min. 30 perc).
3. Enyhén nedves ruhával tisztítsa meg a készülék külsejét. Ne használjon agresszív tisztítószerkeket! A készülék belsejébe, az elektromos alkatrészekre nem kerülhet víz!

HIBAELHÁRÍTÁS

Hibajelenség	A hiba lehetséges megoldása
a készülék nem kapcsol be	ellenőrizze a hálózati tápellátást
a készülék nehezen szívja fel a hamut	ürítse ki a tartályt és tisztítsa meg a szűrőt

ÁRTALMATLANÍTÁS

Ez a piktogram – mely a terméken vagy a csomagoláson található – azt jelenti, hogy nem szabad a készüléket a normál háztartási hulladékkal együtt kezelni.

A készüléket elektronikai hulladék átvételére engedélyezett hulladékgyűjtő helyen, vagy a helyi hulladékkezelő üzemnél adja le.

E tevékenységével Ön védi a környezetet, embertársai és a saját egészségét.

Az ártalmatlanítással kapcsolatban aktuális információt a helyi önkormányzatától, a szemszállító cégtől, vagy attól az üzlettől kaphat, ahol a terméket vásárolta.

MŰSZAKI ADATOK

tápellátás:	230 V~ / 50 Hz
névleges teljesítmény:	1200 W
úrtartalom:	18 L
hangnyomás:	72 dB(A)
vákuum:	180 mbar / 18 kPa
IP védettség:	IP20: Víz behatolása ellen nem védett!
készülék mérete:	34,5 x 34,5 x 45 cm
tömege:	4,3 kg
csatlakozókábel hossza:	3 m
szűrő típusa:	FHP 1200/S
gégecső mérete, típusa:	Ø 3,8 x 100 cm, FHP 1200/G
alumínium csővég mérete, típusa:	Ø 3,8 x 23 cm, FHP 1200/A



Pred použitím si pozorne prečítajte tento návod na použitie a uschovajte ho. Tento návod je preklad originálneho návodu.

Spotrebič držte mimo dosahu detí do 3 rokov, okrem prípadu, keď deti máte neustále pod dozorom.

Deti staršie ako 3 roky a mladšie ako 8 rokov môžu spotrebič len za- a vypnúť za predpokladu, že je umiestnený a inštalovaný vo svojej normálnej prevádzkovej polohe, ak sú deti pod dozorom alebo sú poučení o bezpečnom používaní spotrebiča a pochopia možné nebezpečenstvá pri používaní výrobku.

Spotrebič nie je určený na používanie osobami so zníženými fyzickými, zmyslovými alebo mentálnymi schopnosťami, alebo s nedostatkom skúseností a vedomostí, vrátane detí od 8 rokov, používať ho môžu len pokiaľ im osoba zodpovedá za ich bezpečnosť, poskytuje dohľad alebo ich poučí o bezpečnom používaní spotrebiča a pochopia nebezpečenstvá pri používaní výrobku. Deti by mali byť pod dohľadom, aby sa so spotrebičom nehrali. Čistenie alebo údržbu výrobku môžu vykonať deti len pod dohľadom.

POZOR: Niektoré časti tohto spotrebiča môžu byť horúce a môžu spôsobiť popáleniny. Obzvlášť treba dávať pozor, keď sú v prítomnosti spotrebiča deti a osoby so zníženými fyzickými a mentálnymi schopnosťami.

UPOZORNENIA

1. Skontrolujte, či sa prístroj nepoškodil počas dopravy! **2.** Zariadenie používajte výlučne postavené na kolesá! **3.** Prístroj je zakázané používať spolu s takým ovládačom, časovým spínačom, ktorý môže samostatne zapnúť prístroj, pretože v prípade prikrytia zariadenia alebo jeho nevhodné umiestnenie môže spôsobiť požiar. **4.** Výrobok používajte len na jeho účel. **5.** Čistenie schodov si vyžaduje zvýšenú pozornosť! **6.** Otvor vývodu teplého vzduchu nikdy nesmerujte priamo na záclony alebo iné horľavé látky! **7.** Pri umiestnení dbajte na to, aby ste prístroj neumiestnili v bezprostrednej blízkosti horľavých látok! (min. 100 cm) **8.** Prístroj je zakázané používať v priestoroch s horľavými výparmi alebo výbušným prachom! Nepoužívajte ho v horľavých a výbušných prostrediach! **9.** Prístroj prevádzkujte len pod stálym dozorom! **10.** Nenechajte bez dozoru v blízkosti detí! **11.** Teplota vysávaného popola (a iných predmetov) nesmie prekročiť 50°C! **12.** Je zakázané vysávať predmety väčšie ako 2 cm, lebo môžu pôsobiť zapchávanie! **13.** Vysávanie nasledujúcich vecí je zakázané: • tekutina, vlhké predmety (napr. vlhké listie) • horľavé a výbušné predmety • koroziívne predmety, žeravý popol, zápalky, cigarety • zdraviu škodlivé a jedovaté prášky **14.** Používajte len v suchom, vnútornom prostredí! Chráňte pred vlhkým prostredím (napr. kúpeľňa, plaváreň)! **15.** Použitie zariadenia v blízkosti vane, umývadla, sprchy, bazénu alebo sauny je ZAKÁZANÉ! **16.** Ak prístroj dlhší čas nepoužívate, vypnite ho, potom odpojte ho od siete! Prístroj uložte na suché, chladné miesto! **17.** Prístroj prenášajte len pomocou prenosného ucha! **18.** Ak počas používania zistíte akúkoľvek poruchu (napr. zvýšený hluk alebo cítite zvláštny zápach), okamžite vypnite prístroj a odpojte ho od elektrickej siete! **19.** Dbajte na to, aby sa cez otvory do prístroja nedostali žiadne predmety, voda alebo tekutina. **20.** Chráňte pred prachom, parou, sľnečným a priamym tepelným žiarením! **21.** Prístroj pred čistením odpojte od elektrickej siete, vytiahnite zástrčku zo siete! **22.** Nikdy sa nedotýkajte zariadenia a pripojovacieho kábla mokrou rukou! **23.** Pripojte len do uzemnenej zásuvky s napájaním: 230V~ / 50Hz! Elektrický obvod musí byť chránený 16 A ističom. **24.** Ak je potrebné, na pripojenie zariadenia používajte vždy predlžovací prívod s vhodnou zaťažiteľnosťou a s vhodným uzemnením! **25.** Pripojovací kábel celkom rozmotajte! **26.** Pripojovací kábel nevedzte pod kobercom, rohožkou atď.! **27.** Prístroj umiestnite tak, aby jeho zástrčka bola ľahko prístupná a ovládateľná! **28.** Pripojovací kábel umiestnite tak, aby sa ani náhodou nevytiahol zo zásuvky a aby sa oň nikto nemohol poškodiť! **29.** Používajte len náhradné diely zabezpečené výrobcom (filter, hadica, koncovka). **30.** Používanie bez filtra je zakázané! **31.** Len pre domáce účely, priemyselné použitie je zakázané!



Nebezpečenstvo úrazu prúdom! Rozoberať, prerábať prístroj alebo jeho príslušenstvo je prísne zakázané! V prípade akéhokoľvek poškodenia prístroja alebo jeho súčasti okamžite ho odpojte od elektrickej siete a obráťte sa na odborný servis!



Ak sa sieťový kábel poškodí, výmenu kábla zverte výrobcovi alebo odbornému servisu!

CHARAKTERISTIKA

konvektorové vykurovacie teleso • funkcie: kúrenie – rozmrazovanie • výkon: max. 450 W • ochrana proti prehriatiu • zabudovaný mechanický termostat • signalizačné svetlo ohrievania • montážne príslušenstvo: skrutky a hmoždinky

ŠTRUKTÚRA (1. obraz)

1. prenosné ucho 2. kryt zásobníka 3. za-vypínač 4. zásobník 5. umývateľný, vymeniteľný filter 6. vstupný otvor pre studený vzduch 7. kovová hadica 8. hliníková koncovka 9. kolesá 10. sieťový napájací kábel

UVEDENIE DO PREVÁDZKY

- Pred uvedením do prevádzky opatrne odstráňte balenie prístroja a dbajte na to, aby ste prístroj alebo sieťový kábel nepoškodili. V prípade akéhokoľvek poškodenia prevádzkovanie prístroja je zakázané!
- Prístroj prevádzkujte len vo vnútorom, suchom prostredí!
- Priložené kolesá zatlačte do kútikov na spodnej časti zariadenia.
- Odpojte kryt zásobníka.
- Nasuňte filter na miesto, potom vložte späť kryt zásobníka a pripevnite sponami.
- Hliníkovú koncovku nasuňte na koniec hadice.
- Druhý koniec hadice nasuňte do vstupného otvoru pre studený vzduch.
- Spínač režimu (3) nastavte do vypnutej pozície „0“!
- Pripojte výrobok do klasickej uzemnenej zásuvky! Týmto je prístroj pripravený na prevádzkovanie.

PREVÁDZKA PRÍSTROJA

Prístroj môžete za-vypínať so spínačom (3). Používajte iba s priloženým filtrom (kód náhradného filtra: FHP 1200/S)! Je zakázané vysávať predmety väčšie ako 2 cm, lebo môžu pôsobiť zapchávajúce.

Vysávanie nasledujúcich vecí je zakázané:

- tekutina, vlhké predmety (napr. vlhké listie)
- horľavé a výbušné predmety
- korozívne predmety, žeravý popol, zápalky, cigarety
- zdraviu škodlivé a jedovaté prášky

Teplota vysávaného popola (a iných predmetov) nesmie prekročiť 50°C! Teplotu popola neskontrolujte rukou, lebo popol vo vnútri ešte môže mať vysokú teplotu!

Po vysávaní organických látok (ktoré nie sú ešte vyschnuté) je odporúčané vyprázdniť zásobník, aby nedošlo k rozpadu vysávanej látky, a tým k vytváraniu neprijemného pachu.

Keď nepoužívate prístroj, odpojte ho od elektrickej siete vytiahnutím zástrčky!

Záruka sa nevzťahuje na tieto prípady:

- Opatrebovanie, odieranie filtra, hadice, koncovky.
- Škody spôsobené vysávaním nevhodných, nedovolených predmetov.

ČISTENIE, ÚDRŽBA

Ak je zásobník plný alebo prístroj už ťažko vysáva popol, treba **vyprázdniť zásobník a vyčistiť filter**. Postup:

- Pred čistením vypnite prístroj a odpojte ho zo siete!
- Navíňte pripojovací kábel!
- Odpojte hadicu od zariadenia!
- Skontrolujte hadicu a kontakty. Odstráňte zápchu podľa potreby.
- Odpojte kryt zásobníka!
- Vyprázdňte zásobník, vymyte ho a utrite dosucha
- Podľa **obrázku č. 2** vyberte filter, štetcom opatrne očistite. Umyte prúdom vody (z vnútra smerom von) a osušte ho pred vrátením na svoje miesto.

Podľa potreby očistite aj vonkajšiu časť prístroja:

1. Pred čistením vypnite prístroj a odpojte ho zo siete!
2. Nechajte prístroj vychladnúť (min. 30 minút).
3. Vonkajší kryt prístroja utrite mierne navlhčenou textíliou. Nepoužívajte agresívne čistiace prostriedky! Dbajte o to, aby sa do vnútra prístroja, do elektrických súčiastok nedostala voda!

ODSTRÁNENIE ZÁVAD

Hlásenie závad	Prípadné odstránenie závady
prístroj sa nezapne	skontrolujte sieťové napájanie
prístroj ťažko vysáva popol	vyprázdňte zásobník a vyčistite filter



ZNEHODNOCOVANIE

Tento piktogram – ktorý nájdete na prístroji alebo na balení prístroja – znamená, že prístroj nesmiete vyhodiť do smeti s odpadmi z domácnosti.

Prístroj odovzdajte do zberu, na miesto určenia pre elektrický odpad.

Touto činnosťou chránite životné prostredie, zdravie ľudí okolo Vás a vaše zdravie.

Aktuálne informácie o znehodnocovaní dostanete od miestnej samosprávy, od smetiarov, alebo od obchodu, kde ste výrobok zakúpili.

TECHNICKÉ ÚDAJE

napájanie:	230 V~ / 50 Hz
nominálny výkon:	1200 W
objem:	18 L
hlučnosť:	72 dB(A)
vákuum:	180 mbar / 18 kPa
IP ochrana:	IP20: Bez ochrany proti vniknutiu vody!
rozmery:	34,5 x 34,5 x 45 cm
hmotnosť:	4,3 kg
dĺžka pripojovacieho kábla:	3 m
typ filtra:	FHP 1200/S
rozmery a typ hadice:	Ø3,8 x 100 cm, FHP 1200/G
rozmery a typ hliníkovej koncovky:	Ø3,8 x 23 cm, FHP 1200/A



SOMOGYI ELEKTRONIC®

aspirator pentru cenușă

Înainte de punerea în funcțiune a aparatului, vă rugăm citiți instrucțiunile de utilizare de mai jos și păstrați-le. Originalul a fost redactat în limba maghiară.

Copiii sub 3 ani trebuie ținuti departe de dispozitiv, cu excepția cazului în care sunt sub supraveghere permanentă.

Copiii peste 3 ani, dar sub 8 ani au voie numai să oprească și să pornească aparatul, dacă aparatul este instalat și poziționat în condiții normale de utilizare, și în cazul în care sunt supravegheați de către o persoană care răspunde de siguranța lor, sau sunt informați cu privire la funcționarea aparatului în condiții de siguranță și au înțeles ce pericole pot rezulta din utilizarea necorespunzătoare.

Acest aparat nu este destinat utilizării de către persoane cu capacități fizice, senzoriale sau mentale diminuate, ori de către persoane care nu au experiență sau cunoștințe suficiente (inclusiv copii), copiii peste 8 ani pot utiliza aparatul în cazul în care sunt supravegheați de către o persoană care răspunde de siguranța lor, sau sunt informate cu privire la funcționarea aparatului în condiții de siguranță și au înțeles ce pericole pot rezulta din utilizarea necorespunzătoare. În cazul copiilor supravegherea este recomandabilă pentru a evita situațiile în care copiii se joacă cu aparatul. Curățarea sau utilizarea produsului de către copii este posibilă numai cu supravegherea unui adult.

ATENȚIE: Unele părți ale aparatului pot deveni foarte fierbinți și pot cauza arsuri. Este necesară precauție sporită dacă sunt prezenți copii sau persoane cu capacități fizice, senzoriale sau mentale diminuate.

ATENȚIONĂRI

1. Asigurați-Vă că aparatul nu a suferit nici o avarie în cursul transportului! 2. Aparatul poate fi folosit numai poziționat pe roțile sale. 3. Este interzisă acționarea aparatului prin intermediul declanșatoarelor programabile, a temporizatoarelor sau a sistemelor de telecomandă separate care pot cupla în mod autonom aparatul, deoarece o eventuală acoperire sau amplasare necorespunzătoare a acestuia poate provoca pericol de incendiu. 4. Unitatea va fi folosită numai pentru scopul destinat. 5. Curățarea scârilor necesită atenție sporită! 6. Nu orientați fantele de evacuare a aerului direct către obiecte ușor inflamabile de exemplu perdele! 7. Nu așezați aparatul în preajma materialelor inflamabile! (distanța minimă: 100 cm) 8. Este interzisă folosirea aparatului în locurile unde se pot forma vapori inflamabili sau pot fi eliberate pulberi care prezintă pericoli de explozie. Nu folosiți aparatul în medii cu materiale inflamabile sau explozive! 9. Poate fi folosit numai sub supraveghere continuă! 10. Dacă sunt copii în preajmă, este interzisă exploatarea fără supraveghere a aparatului. 11. Este interzis aspirarea de cenușă, sau alte obiecte cu temperatură mai mare de 50 °C! 12. Este interzis aspirarea obiectelor mai mari de 2 cm pentru ca poate bloca furtunul! 13. Cu acest aparat este interzis să aspirați următoarele: • Lichide, obiecte umede (ex. frunză umedă) • materiale inflamabile sau explozive • substanțe corozive și cenușa fierbinte, chibrite, țigări • pulbere nocivă, toxică, care dăunează sănătății 14. Poate fi folosit doar în interiorul clădirilor, în încăperi uscate! Feriți aparatul de mediile unde sunt prezenți vapori (ex. baie, piscină)! 15. ESTE INTERZISĂ folosirea aparatului în apropierea vanelor, cabinelor de duș, piscinelor ori a saunelor! 16. Dacă nu veți folosiți aparatul o perioadă mai îndelungată de timp, opriți-l și scoateți-l de sub tensiune prin extragerea fișei cablului de alimentare din priză! Aparatul se depozitează într-un loc uscat și răcoros! 17. Poate fi mobilizat numai prinzând de la urechea de prindere din plastic! 18. Dacă observați că ceva este în neregulă (de ex. auziți zgomote ciudate care vin din interiorul aparatului sau simțiți că miroase a ars) opriți imediat aparatul și scoateți-l de sub tensiune! 19. Aveți grijă ca nici un obiect sau nici un fel de lichid să nu pătrundă prin orificii în aparat! 20. Nu expuneți aparatul la praf, la aburi, la incidența directă a radiației solare sau termice! 21. Înainte de curățării aparatului, scoateți-l de sub tensiune prin extragerea fișei cablului de alimentare din priză! 22. Nu atingeți niciodată aparatul sau cablul de alimentare cu mâna umedă! 23. Aparatul poate fi conectat doar la o priză standard cu împământare aferentă rețelei monofazate de 230 V~ / 50Hz! 24. Folosiți numai prelungitor cu putere adecvată și împământare pentru conectarea aparatului, dacă este necesar! 25. Desfășurați în întregime cablul de alimentare! 26. Nu așezați cablul de conectare sub covor, preș etc.! 27. Amplasați aparatul astfel încât fișa cablului de alimentare să fie ușor accesibilă și să poată fi scoasă cu ușurință! 28. Amplasați cablul în așa fel încât fișa cablului de alimentare să nu poate fi trasă din conector accidental și nimeni să nu se împiedice în el! 29. Pot fi folosite numai piese de schimb furnizate de către producător (filtru, furtun, capac de tub). 30. Este interzis utilizarea fără filtru! 31. Aparatul este destinat folosinței personale. Folosirea sa cu destinație industrială este interzisă!



Pericol de electrocutare! Este interzisă demontarea sau modificarea aparatului ori a părților componente ale acestuia. În cazul avariei oricărei părți a aparatului, scoateți imediat aparatul de sub tensiune și chemați un specialist!



În cazul în care cablul de alimentare de la rețeaua electrică se defectează schimbarea acestuia poate fi efectuată exclusiv de către producător, de service-ul acestuia sau de către o persoană cu o calificare similară!

CARACTERISTICI

aspirator pentru cenușă, absoarbe cenușă răcită sau bucăți mai mici de lemn, frunze • putere 1200 W • recipient de 18 L din metal • furtun de racordare din metal • capăt tub din aluminiu • filtru lavabil, schimbabil

STRUCTURA APARATULUI (Figura 1.)

1. ureche de prindere 2. capac recipient 3. buton pomire/oprire 4. recipient 5. filtru lavabil, schimbabil 6. orificiu intrare aer 7. furtun de racordare din metal 8. capăt tub din aluminiu 9. roți 10. cablu de conectare la rețea

PUNEREA ÎN FUNCȚIUNE

1. Înaintea punerii în funcțiune a aparatului, îndepărtați cu grijă ambalajul acestuia acționând cu atenție pentru a preveni deteriorarea ambalajului sau a cablului de conexiune. În cazul sesizării vreunei avarii, punerea în funcțiune a aparatului este interzisă.
2. Aparatul poate fi folosit exclusiv în condiții de interior, în incinte uscate.
3. Împingeți roțile furnizate în colțurile formate pe partea de jos a aparatului.
4. Scoateți capacul recipientului.
5. Împingeți la loc filtrul, montați la loc capacul recipientului și fixați cu suportul de fixare.
6. Capătul de tub din aluminiu se introduce în furtunul de racordare.
7. Celălalt capăt al furtunului se înseamnă în orificiul de admisie a aerului.
8. Comutatorul de pomire/oprire (3) să fie în poziția "0", oprire!
9. Conectați echipamentul într-un soclu de rețea standard cu împământare! Astfel aparatul este gata de funcționare.

EXPLOATAREA APARATULUI

Aparatul poate fi pornit sau oprit cu butonul de pomire/oprire (3). Aparatul poate fi folosit numai cu filtrul anexat (codul produsului: FHP 1200/S)! Este interzis aspirarea obiectelor mai lungi de 2 cm pentru că poate provoca blocare.

Cu acest aparat este interzis să aspirați următoarele:

- lichide
- materiale inflamabile sau explozive
- substanțe corozive și cenușa fierbinte, chibrite, țigări
- pulbere nocivă, toxică, care dăunează sănătății

Este interzis aspirarea de cenușă cu temperatură mai mare de 50 °C! Temperatura cenușei nu se determină cu mâinile goale pentru că cenușa în interior poate fi fierbinte!

După aspirarea materialelor organice (de exemplu frunze care încă nu sunt uscate) este recomandat golirea rezervorului, prevenind astfel degradarea materialului absorbit care rezultă formarea de mirosuri neplăcute.

Dacă nu utilizați produsul scoateți de sub tensiune prin tragerea conectorului din soclul de rețea!

Garanția nu este aplicabilă la următoarele:

- filtru, furtun, uzura normală a capătului de tub, uzura.
- daune cauzate de aspirarea materialelor inadecvate.

CURĂȚARE ȘI ÎNTREȚINERE

Când recipientul se umple sau aparatul aspiră mai greu cenușa este necesar golirea recipientului și **curățarea filtrului**. Urmăți pașii de mai jos:

- Înainte de curățare opriți aparatul și decuplați-l de la rețeaua de alimentare prin scoaterea fișei cablului de alimentare din priză!
- Înășurați cablul!
- Deconectați furtunul de la unitate!
- Verificați furtunul și conexiunile. Dacă este necesar, îndepărtați materialele care cauzează blocaj.
- Scoateți capacul recipientului!
- Golii recipientul, spălați interiorul și ștergeți-l până devine uscat!
- Scoateți filtrul conform **figurii 2**. Curățarea se face atent cu o pensulă. Spălarea se face cu jet de apă (din interior spre exterior) și înainte de a-l pune înapoi la loc trebuie să fie uscat.

În cazul în care este nevoie curățați și partea exterioară a aparatului:

1. Înainte de curățare opriți aparatul și decuplați-l de la rețeaua de alimentare prin scoaterea fișei cablului de alimentare din priză!
2. Lăsați aparatul să se răcească (timp de min. 30 de minute).
3. Ștergeți exteriorul aparatului cu ajutorul unei lavete ușor umezite. Nu utilizați soluții de curățare agresive. Aveți grijă să nu pătrundă apă în interiorul aparatului, mai precis pe piesele electrice și electronice!

DEPANARE

Defect	Soluția posibilă
aparatul nu se pornește	verificați alimentarea de la rețea
aparatul aspiră greu cenușa	golii recipientul și curățați filtrul

PROTECȚIA MEDIULUI

Acesta pictogramă – care apare pe produs sau pe ambalaj – înseamnă că produsele nu pot fi tratate ca deșeurii menajere. Produsul trebuie predat la locații de colectare deșeurii autorizate să primească deșeurii electronice sau la stațiile locale de tratare a deșeurilor. Cu această activitate protejați mediul, sănătatea proprie și a celor din jur. Informații actuale legate de protecția mediului puteți primi de la administrația locală, de la compania de deșeurii sau de la firma de unde ați achiziționat produsul.

DATE TEHNICE

alimentare: 230 V~ / 50 Hz
 putere nominală: 1200 W
 capacitate: 18 L
 presiunea sunetului: 72 dB(A)
 vid: 80 mbar / 18 kPa
 clasă de protecție IP: IP20: Aparatul nu este protejat împotriva pătrunderii apei!
 dimensiunile aparatului: 34,5 x 34,5 x 45 cm
 greutate: 4,3 kg
 lungimea cablului de conectare: 3 m
 tip filtru: FHP 1200/S
 dimensiunea și tipul furtunului de racordare: Ø3,8 x 100 cm, FHP 1200/G
 dimensiunea și tipul capătului de tub din aluminiu: Ø3,8 x 23 cm, FHP 1200/A



Pre prve upotrebe pročitajte ovo uputstvo i sačuvajte ga. Originalno uputstvo je pisano na mađarskom jeziku.

Decu mlađu od 3 godine ne puštati u blizinu uređaja, izuzev ako postoji konstantan nadzor odrasle odgovorne osobe.

Daca između 3 i 8 godina uređaj smeju samo da isključuju i uključuju ali samo u slučajevima ukoliko je uređaj montiran pravilno, u normalnim uslovima rada ili su pod nadzorom, ako su upućeni u njeno bezbedno i pravilno rukovanje.

Ovaj uređaj nije predviđen za upotrebu licima sa smanjenom mentalnom ili psihofizičkom mogućnošću, odnosno neiskusnim licima uključujući i decu, deca starije od 8 godina smeju da rukuju ovim uređajem samo u prisustvu odrasle osobe ili da su upućeni u bezbedno rukovanje i svesni su svih opasnosti pri radu. Deca se ne smeju igrati sa ovim proizvodom. Korisničko održavanje i čišćenaj ovog prizvoda daca smeju da vrše samo u prisustvu odrasle osobe.

NAPOMENA: Neki delovi ovog uređaja mogu biti vrelli i mogu da izazovu opekotine. Pri radu treba obratiti veću pažnju u slučaju da su prisutna deca i nemoćne osobe.

NAPOMENE

1. Uverite se da nije došlo do oštećenja uređaja prilikom transporta!
2. Uređaj se sme koristiti samo dok stoji na točkovioma!
3. Urađaj je zabranjeno upotrebljavati sa vremenskim prekidačima, daljinskim uravljačima ili drugim uređajima koji bi mogli sami da uključe uređaj. Zbog eventualnog prekrivanja ili lošeg postavljanja može da se izazove požar.
4. Uređaj se sme koristiti samo po nameni.
5. Treba da se vodi posebna pažnja prilikom čišćenja gibljive cevi!
6. Vruć vazduh iz uređaja ne sme se usmeravati direktno na zavesu ili druge zapaljive materijale!
7. Zabranjeno je postavljanje uređaja u blizini zapaljivih materijala! (min. 100 cm)
8. Zabranjena je upotreba uređaja u blizini nastajanja zapaljivih para ili eksplozivnog praha! Ne koristiti uređaj u okolini zapaljivih ili eksplozivnih materijala!
9. Korišćenje uređaja dozvoljeno je samo uz stalni nadzor!
10. Ne koristiti uređaj u blizini dece, ako ne postoji mogućnost stalnog nadzora!
11. U slučaju usisavanja pepela, pepeo ne sme da bude toplije od 50 °C!
12. Zabranjeno usisavanje predmeta većih od 2cm pošto može da dovede do začepjenja cevi.
13. Zabranjeno usisavanje sledećih materijala: • tečnosti, vlažne predmete (primer: mokro lišće) • zapaljive eksplozivne materijale • korozivne materijale, vreli pepeo, šibice, cigarete • otrovne materijale štetne za zdravlje
14. Korišćenje uređaja dozvoljeno je samo u suvim zatvorenim prostorima! Ne koristiti uređaj u prostorijama visoke vlažnosti (npr. kupatilo, bazen)!
15. ZABRANJENA je upotreba uređaja u blizini kade, lavaboa, tuša, bazena ili saune!
16. Ukoliko uređaj duže vreme nećete koristiti isključite ga i priključni kabel izvucite iz utičnice! Uređaj čuvajte na suvom i hladnom mestu!
17. Uređaj pomerajte samo držanjem za dršku!
18. Ukoliko uočite neuobičajene pojave (npr. čujete neuobičajene zvukove ili osetite nagoreli miris) uređaj odmah isključite i kabel izvucite iz utičnice!
19. Pazite da kroz otvore u uređaj ne dospeju nikakvi predmeti ili tečnosti.
20. Zaštiti od prašine, pare, sunčeve svetlosti i neposrednog uticaja toplote!
21. Pre početka čišćenja priključni kabel izvucite iz utičnice!
22. Nikada ne dodirujte uređaj i priključni kabel mokrim rukama!
23. Prikličenje uređaja vršite samo u zidne utičnice 230 V~/ 50 Hz sa uzemljenjem i opteretljivosti 16 A!
24. Ukoliko je potrebno dozvoljena je upotreba produžnih kablova adekvatne opteretljivosti!
25. Odmotajte celu dužinu priključnog kabla!
26. Priključni kabel nemojte voditi u blizini uređaja gde može biti izložen uticaju toplote!
27. Postavljanje uređaja potrebno je izvršiti tako, da utičnica ostane lako pristupačna i da se kabel, može brzo izvuci!
28. Priključni kabel potrebno je voditi tako da ne dođe do njegovog slučajnog izvlačenja iz utičnice ili do saplitanja!
29. Smeju se koristiti samo rezervni delovi koje je proizvođač propisala (filtrar, gibljiva cev, kraj cevi).
30. Zabranjena upotreba bez filtera!
31. Dozvoljena je upotreba isključivo u domaćinstvu!



Opasnost od strujnog udara! Zabranjeno rastavljati uređaj i njegove delove prepravljati!
U slučaju bilo kojeg kvara ili oštećenja, odmah isključite uređaj i obratite se stručnom licu!
Ukoliko se ošteti priključni kabel, zamenu može da izvrši samo ovlašćeno lice uvoznika ili slična kvalifikovana osoba!

OSOBINE

ovaj usisivač služi za usisavanje ohlađenog pepela i sitnijih komada drveta • snaga 1200 W • metalni rezervoar 18 L • metalna gibljiva cev • aluminijski kraj cevi • perivi zamenljivi filter

DELOVI (1. skica)

1. drška 2. poklopac 3. prekidač 4. rezervoar 5. perivi zamenljivi filter 6. otvor za ulaz vazduha 7. metalna gibljiva cev 8. aluminijska kraj cevi 9. točkovi 10. priključni kabel

PUŠTANJE U RAD

1. Pre puštanja u rad, odstranjivanje ambalaže vršite jako pažljivo da biste izbegli oštećenje uređaja ili priključnog kabla. Zabranjeno je uključivanje uređaja u slučaju bilo kakvog oštećenja!
2. Korišćenje uređaja dozvoljeno je samo u suvim zatvorenim prostorima!
3. Postavite točkove na predviđena mesta sa donje strane uređaja.
4. Skinite poklopac rezervoara
5. Filter postavite na svoje mesto i vratite poklopac rezervoara.
6. Aluminijski kraj spojite sa gibljivom cevi
7. Drugi kraj gibljive cevi priključite u uređaj
8. Prekidač za uključivanje i isključivanje (3) treba da je u položaju „0“!
9. Priključni kabel uključite u standardnu uzemljenu zidnu utičnicu i uređaj je spreman za rad!

RAD UREĐAJA

Uređaj se uključuje i isključuje prekidačem (3). Sme se upotrebljavati isključivo sa priloženim filterom (zamenski filter: FHP 1200/S)! Zabranjeno usisavanje predmeta većih od 2cm pošto može da dovede do začepljenja cevi.

Zabranjeno usisavanje sledećih materijala:

- tečnosti
- zapaljive eksplozivne materijale
- korozivne materijale, vreli pepeo, šibice, cigarete
- otrovne materijale štetne za zdravlje

U slučaju usisavanja pepela, pepeo ne sme da bude topliji od 50 °C! Toplotu pepela ne proveravajte golim rukama pošto unutrašnjost pepela može biti vrela!

U slučaju usisavanja organskih otpada (primer: lišće) preporučuju se što brže čišćenje rezervoara da bi se sprečilo stvaranje neprijatnih mirisa.

Ukoliko ne koristite uređaj, isključite je iz struje!

Garancija se ne odnosi na sledeće:

- Trošenje Filtera, normalnog trošenja gibljive cevi i kraja cevi.
- Kvarovi prouzrokovani usisavanjem nedozvoljenih materijala.

ČIŠĆENJE, ODRŽAVANJE

Ukoliko se rezervoar napunio ili uređaj već teže usisava pepeo, potrebno je **očistiti rezervoar i filter**. Čišćenje se vrši na sledeći način:

- Pre čišćenja isključite uređaj i priključni kabel izvucite iz zida!
- Namotajte priključni kabel!
- Gibljivu cev odvojite od uređaja!
- Proverite gibljivu cev i priključke. Po potrebi sanirajte začepljenja.
- Skinite poklopac rezervoara!
- Ispraznite rezervoar, operite je i osušite!
- Prema 2. skici skinite filter četkom ga pažljivo očistite. Operite ga vodom (iz unutra prema napolju), osušite je i vratite na mesto.

Prema potrebi očistite i spoljni deo uređaja:

1. Pre početka čišćenja isključite uređaj, a priključni kabel izvucite iz utičnice!
2. Sačekajte da se uređaj ohladi (min. 30 minuta).
3. Sa vlažnom krpom prebrishite kućište uređaja. Prilikom čišćenja uređaja ne koristite agresivna sredstva! U unutrašnjosti i na električne komponente ne sme dospeti voda!

MOGUĆE GREŠKE I REŠENJA

Greška	Moguće rešenje
uređaj se ne uključuje	proverite mrežno napajanje
uređaj teško usisava pepeo	ispraznite rezervoar i očistite filter

RECIKLAŽA

- Ovaj simbol koji se nalazi na proizvodu ili ambalaži označava da se radi o elektronskom otpadu koji je zabranjeno bacati sa otpadom iz domaćinstva. Elektronski otpad se predaje u reciklažne centre tog tipa.
- Ovim postupkom štite okolinu, vaše zdravlje i zdravlje ostalih.
- O reciklažnim centrima se informišite u prodavnici gde ste ovaj proizvod kupili.

TEHNIČKI PODACI

napajanje: 230 V~ / 50 Hz
 snaga: 1200 W
 zapremina: 18 L
 buka: 72 dB(A)
 vakum: 180 mbar / 18 kPa
 IP zaštita: IP20: Nije zaštićena od prodora vode!
 dimenzije: 34,5 x 34,5 x 45 cm
 masa: 4,3 kg
 dužina priključnog kabla: 3 m
 tip filtera: FHP 1200/S
 dimenzije i tip gibljive cevi: Ø 3,8 x 100 cm, FHP 1200/G
 dimenzije i tip završne cevi: Ø 3,8 x 23 cm, FHP 1200/A



Pred prvo uporabo preberite to navodilo in ga shranite. Originalno navodilo je napisano v madžarskem jeziku.

Otrokom mlajšim od 3 let ne dovoliti in ne spustiti v bližino naprave, izjemoma če obstaja konstanten nadzor odrasle osebe.

Otroci med 3 in 8 letom starosti lahko izklaplajo in vklaplajo napravo samo v primeru v kolikor je naprava montirana pravilno, v normanih pogojih delovanja če so pod nadzorom, če so seznanjeni z njenim varnim in pravilnim rokovanjem.

Ta naprava ni predvidena za uporabo osebam z zmanjšano psihofizično in mentalno zmožnostjo, oziroma neiskusnim osebam vključujoč tudi otroke, otroci starejši od 8 let lahko rokujejo z to napravo samo v prisotnosti starejše osebe ali da so seznanjeni z rokoivanjem in se zavedajo vseh nevarnosti pri delovanju. Otroci se ne smejo igrati s tem izdelkom. Uporabniško vzdrževanje in čiščenje tega izdelka otroci lahko izvajajo samo v prisotnosti odrasle osebe.

OPOMBA : Nekateri deli te naprave so lahko zelo vroči in lahko povzročijo opekline. Pri delovanju je potrebno dati več pozornosti v primeru če so prisotni otroci in nemočne osebe.

OPOMBE

- 1.** Preverite ali je prišlo do poškodb naprave pri transportu! **2.** Napravo lahko uporabljate samo dokler stoji na kolesčkah! **3.** Prepovedano je napravo uporabljati s časovnimi stikali, daljinci ali katerimi koli napravami katere bi lahko same zagnale napravo. Zaradi morebitnega prekrivanja ali slabega postavljanja, lahko izzove požar. **4.** Napravo lahko uporabljate samo za kaj je namenjena. **5.** Pri čiščenju gibljive cevi bodite zelo previdni! **6.** Vroč zrak iz naprave ne umerjajte direktno na zavese ali druge vnetljive snovi! **7.** Prepovedano je postavljati napravo v bližino vnetljivih snovi (min. 100 cm) **8.** Prepovedana uporaba v prostorih in okolici kjer se nahajajo vnetljive tekočine in plini in kjer se sproščajo vnetljive zmesi prahu i.t.n. **9.** Uporaba naprave je dovoljena samo pri stalnem nadzoru! **10.** Ne uporabljajte napravo v bližini otrok, če ne obstaja možnost stalnega nadzora! **11.** V primeru sesanja pepela, pepel ne smo biti toplejši kot 50 °C! **12.** Prepovedano je vsesavanje predmetov večjih kot 2 cm ker lahko pripelje do zamašitve cevi. **13.** Prepovedano je vsesavanje naslednjih snovi: • tekočin • vnetljivih eksplozivnih snovi • korozivne snovi, vreli pepel, vžigalice, cigarete • strupene snovi zdravju škodljive **14.** Uporaba naprave je dovoljena samo v suhih in zaprtih prostorih !Ne uporabljati napravo v prostorih z visoko vlažnostjo (npr. kopalnica, bazen)! **15.** PREPOVEDANA uporaba v bližini kad, umivalnikov, tuš kabin, saun, bazenov pomivalnih korit! **16.** Če napravo ne uporabljate dolgo časa, izklopite jo na stikalu in izvlecite vtičak priključnega kabla iz vtičnice! Napravo skladiščite v suhih in hladnih prostorih! **17.** Napravo premikajte samo z držanjem za držalo! **18.** V primeru kakšne nepravilnosti pri delovanju (npr. nevsakdanje zvoke ali vonj po dimu), takoj izklopite napravo in vtičak priključnega kabla izvlecite iz stenske vtičnice! **19.** Bodite pozorni da v notranjost naprave, skozi odprtine , nič ne pride ali pricurja! **20.** Napravo zaščitite od prahu, pare, sonca in direktnega vpliva toplote! **21.** Pred čiščenjem napravo vedno izklopite iz električnega omrežja! **22.** Naprave in priključnega kabla se ne dotikajte z vlažnimi rokami! **23.** Napravo lahko priklopite samo v ozemljeno vtičnico 230 V~/ 50 Hz in z obremenitvijo 16 A! **24.** V kolikor je potrebno ,dovoljena je uporaba podaljškov primere obremenitve! **25.** Tekom delovanja kabel mora biti popolnoma odvit! **26.** Priključni kabel naj ne bo v bližini naprave kjer je lahko izpostavljen vplivom toplote! **27.** Napravo postavite tako da je vtičnica vedno dostopna in da se kabel lahko da hitro izvleče! **28.** Priključni kabel je potrebno postaviti tako da ne more priti do slučajnega izklopa ali spotikanja! **29.** Lahko se uporabljajo samo rezervni deli katere je proizvajalec predpisal (filter, gibljiva cev, alu konec cevi). **30.** Prepovedana uporaba brez filtra! **31.** Dovoljeno je napravo uporabljati samo v privatne namene, ni za profesionalno uporabo!



Nevarnost pred električnim udarom! Prepovedano je razstavljati napravo in njegove dele popravljati! V primeru kakršne koli okvare ali poškodbe, nemudoma izključite napravo in se obrnite na strokovno usposobljeno osebo!



Vkolikor se poškoduje priključni kabel, lahko zamenjavo izvrši samo pooblaščen osebna uvoznika ali podobno kvalificirana oseba!

LASTNOSTI

sesalec za sesanje ohlajenega pepela in drobnih koščkov lesa • moč 1200 W • kovinski rezervoar 18 L • kovinska gibljiva cev • aluminjski konec cevi • filter se lahko pere in zamenja

DELI (1. skica)

1. držalo 2. pokrov 3. stikalo 4. rezervoar 5. filter ki se lahko pere in zamenja 6. odprtina za vhod zraka 7. kovinska gibljiva cev 8. aluminjski konec cevi 9. kolesčki 10. priključni kabel

ZAGON

1. Pazljivo odstranite embalažo da ne bi poškodovali napravo ali priključni kabel. Poškodovano napravo je prepovedano uporabljati!
2. Uporabno izključno v suhih zaprtih prostorih!
3. Kolesčke nastavite na za to predvidena mesta na spodnji strani naprave!
4. Snemite pokrov rezervoarja!
5. Filter postavite na svoje mesto in vrnite pokrov rezervoarja!
6. Aluminjski konec povežite z kovinsko gibljivo cevjo!
7. Drugi konec gibljive cevi priključite v napravo!
8. Stikalo za vklop in izklop (3) mora biti v položaju „0“!
9. Priključni kabel vklopite v standardno ozemljeno stensko vtičnico in naprava je pripravljena za delovanje!

DELOVANJE NAPRAVE

Napravo vklopite in izklopite s stikalom (3). Lahko jo uporabljate izključno s priloženim filtrom (rezervni filter: FHP 1200/S!) Prepovedano je vsesavanje predmetov večjih kot 2 cm ker lahko pripelje do zamašitve cevi.

Prepovedano je vsesavanje naslednjih snovi:

- tekočin
- vnetljivih eksplozivnih snovi
- korozivne snovi, vreli pepel, vžigalice, cigarete
- strupene snovi zdravju škodljive

V primeru vsesavanja pepela, pepel ne sme biti toplejši kot 50 °C! Toploto pepela ne preverjajte z golimi rokami ker je notranjost pepela lahko vrela!

V primeru vsesavanja organskih odpadkov (primer: listje) priporočamo čim hitrejšo čiščenje rezervoarja. S tem preprečimo ustvarjanje neprijetnih vonjev.

V kolikor napravo ne uporabljate, izklopite jo iz električnega omrežja!

Garancija se ne nanaša na sledeče:

- Obraba filtra, normalne obrabe gibljive cevi in aluminjskega konca cevi.
- Okvare povzročene vsesavanjem nedovoljenih snovi.

ČIŠČENJE, VZDRŽEVANJE

V kolikor se je rezervoar napolnil ali naprava težje vsesava pepel, je potrebno očistiti rezervoar in filter. Čiščenje izvajate na sledeč način:

- Preden začnete s čiščenjem, izklopite napravo in priključni kabel izvlecite iz stenske vtičnice!

- Priključni kabel zvijte!
- Gibljivo cev ločite od naprave!
- Preverite gibljivo cev in priključke. Po potrebi sanirajte zamašitve.
- Snemite pokrov rezervoarja!
- Izpraznite rezervoar, operite ga in posušite!
- Po 2. skici snemite filter in s krtačo ga previdno očistite. Operite ga z vodo (od znotraj proti navzven), posušite ga in vrnite na njegovo mesto.

Po potrebi očistite tudi zunanji del naprave:

1. Preden začnete s čiščenjem, izklopite napravo in priključni kabel izvlecite iz stenske vtičnice!
2. Počakajte da se naprava ohladi (minimalno 30 minut).

3. Z vlažno krpo prebršite ohišje naprave. Pri čiščenju naprave ne uporabljajte agresivna sredstva! V notranjost in na električne dele ne sme priti voda!

MOGOČE NAPAKE IN REŠITVE

Napaka	Možna rešitev
naprava se ne vklaplja	preverite omrežno napajanje
naprava težko vsesava pepel	izpraznite rezervoar in očistite filter



RECIKLAŽA

Ta simbol kateri se nahaja na proizvodu ali embalaži označuje da je govora o elektronskem odpadku kateri je prepovedano metati s smetmi iz gospodinjstva.

Elektronski odpad se predaja v reciklažne centre tega tipa.

S tem postopkom ščitite okolico, vaše zdravje in zdravje ostalih.

O reciklažnih centrih se informirajte v prodajalni kjer ste ta proizvod kupili.

TEHNIČNI PODATKI

napajanje:	230 V~ / 50 Hz
moč:	1200 W
volumen:	18 L
hrup:	72 dB(A)
vakuum:	180 mbar / 18 kPa
IP zaščita:	IP20: Ni zaščiten pred vdorom vode!
dimenzije:	34,5 x 34,5 x 45 cm
masa:	4,3 kg
dolžina priključnega kabla:	3 m
tip filtra:	FHP 1200/S
dimenzije in vrsta gibljive cevi:	Ø3,8 x 100 cm, FHP 1200/G
dimenzije in vrsta končne cevi:	Ø3,8 x 23 cm, FHP 1200/A



Před uvedením produktu do provozu si přečtěte návod k používání a pak si jej uschovejte. Původní popis byl vyhotoven v maďarském jazyce.

Děti mladší 3 let se nesmí pohybovat v blízkosti přístroje, vyjma případů, když jsou pod neustálým dohledem.

Děti starší 3 let a mladší 8 let mohou přístroj pouze vypínat/zapínat, a to za předpokladu, že přístroj byl standardně instalován a uveden do provozu, dále když jsou pod dohledem a byly poučeny o bezpečném používání přístroje a porozuměly nebezpečí spojenému s používáním přístroje.

Tento přístroj mohou takové osoby, které disponují sníženými fyzickými, smyslovými nebo duševními schopnostmi, nebo které nemají dostatek zkušeností či znalostí, dále děti mladší 8 let, používat pouze v takovém případě, když se tak děje pod dohledem nebo jestliže byly náležitě poučeny o bezpečném používání přístroje a pochopily nebezpečí spojená s používáním přístroje. Je zakázáno, aby si s přístrojem hrály děti. Čištění nebo údržbu přístroje mohou děti provádět výlučně pod dohledem.

UPOZORNĚNÍ: Některé části tohoto přístroje mohou být horké a mohou způsobit popáleniny. Zvýšenou pozornost je třeba věnovat v případě, kdy jsou přítomné děti a nemohoucí osoby.

UPOZORNĚNÍ

1. Přesvědčte se o tom, zda přístroj nebyl během přepravy poškozen! **2.** Přístroj používejte výhradně tak, že bude postaven na kolečka! **3.** Je zakázáno přístroj používat společně s takovými programovými spínači, časovými spínači nebo se samostatnými systémy dálkového ovládání, apod., které by přístroj mohly samostatně zapnout, protože případné zakrytí nebo nevhodné umístění přístroje by mohlo způsobit požár. **4.** Přístroj je dovoleno používat výhradně k původnímu účelu. **5.** Při čištění schodů je nutná zvýšená pozornost! **6.** Proudící teplý vzduch nesmí být nasměrován bezprostředně na záclony nebo na jiné hořlavé materiály! **7.** Mřížka umístěná u výstupu teplého vzduchu může být horká! **8.** Je zakázáno používat na takových místech, kde se mohou uvolňovat hořlavé páry nebo výbušný prach! Nepoužívejte v prostředí, kde hrozí nebezpečí ohně nebo výbuchu! **9.** Přístroj je dovoleno používat pouze pod neustálým dozorem! **10.** Je zakázáno provozovat bez dozoru v blízkosti dětí! **11.** Je zakázáno přístrojem vysávat popel, který má vyšší teplotu než 50 °C a jiné předměty! **12.** Je zakázáno vysávat předměty větší než 2 cm, protože by mohlo nastat ucpání vysavače! **13.** Je zakázáno vysavačem vysávat níže uvedené látky a předměty: • tekutiny, vlhké předměty (např. mokré listy ze stromů) • hořlavé nebo výbušné látky • korozivní materiály, doutnající popel, zápalky, cigarety • zdraví škodlivé, toxické prášky **14.** Určeno výhradně k používání v suchých interiérech! Chraňte před vlhkým prostředím (např. koupelna, plavecký bazén)! **15.** Přístroj je ZAKÁZANO používat v blízkosti vany, umyvadla, sprchy, plaveckého bazénu nebo sauny! **16.** Jestliže přístroj nebudete po delší dobu používat, vypněte jej a přírodní kabel odpojte z elektrické sítě! Přístroj uchovávejte na suchém a chladném místě! **17.** Přenášet je dovoleno pouze uchopením za přenosné uchyty! **18.** Jestliže zjistíte jakoukoli anomálii (např. slyšíte nezvyklý zvuk vycházející z přístroje nebo cítíte spalení), přístroj okamžitě vypněte a odpojte z elektrické sítě! **19.** Dbejte na to, aby se do přístroje prostřednictvím otvoru nedostaly žádné předměty ani tekutiny. **20.** Chraňte před prachem, vlhkem, slunečním zářením a bezprostředním vlivem sláajícího tepla! **21.** Před čištěním přístroj odpojte z elektrické sítě vytažením zástrčky ze zásuvky! **22.** Přístroje ani přírodního kabelu se nikdy nedotýkejte mokřýma rukama! **23.** Je dovoleno připojovat pouze do uzemněných zásuvek ve zdi, které mají napětí 230 V~ / 50 Hz! **24.** Pokud je to nutné, pak k zapojení přístroje používejte výhradně prodlužovačku s odpovídající kapacitou a vybavenou ochranou proti nebezpečnému dotyku! **25.** Přírodní kabel v celé délce odmotejte! **26.** Přírodní kabel nikdy nepokládejte pod koberec, rohožku, apod! **27.** Přístroj umístěte na takové místo, aby byl zajištěn snadný přístup k zástrčce a aby bylo možné napájecí kabel kdykoli snadno vytáhnout ze zásuvky ve zdi! **28.** Přírodní kabel vždy pokládejte takovým způsobem, aby nebylo možné jeho náhodné vytažení a aby neohrožilo nebezpečí zakopnutí o kabel! **29.** Používejte výhradně náhradní díly dodávané výrobcem (filtr, hadice, koncovka hadice). **30.** Je zakázáno vysavač používat bez filtru! **31.** Je dovoleno používat výhradně k soukromým účelům, v žádném případě není určeno pro průmyslové využití!



Nebezpečí úrazu elektrickým proudem! Rozebírání a přestavba přístroje nebo jeho příslušenství je zakázáno! Při poškození kterékoliv části ihned odpojte ze sítě a vyhledejte odborníka!

Jestliže dojde k poškození přípojného síťového vodiče, výměnu je oprávněně provádět výhradně výrobce, servisní služba výrobce nebo podobně odborně vyškolená osoba!

CHARAKTERISTIKA

vysavač na studený popel, na vysávání menších kousků dřeva, listů ze stromů • příkon 1200 W • kovová nádoba s objemem 18 • kovová hadice • hliníková koncovka • pratelný, vyměnitelný filtr

POPIS (1. obrázek)

1. úchyty na snadné přenášení 2. víko nádoby 3. spínač funkce zapnutí/vypnutí 4. nádoba 5. pratelný, vyměnitelný filtr 6. vstupní otvor vzduchu 7. kovová hadice 8. hliníková koncovka 9. kolečka 10. síťový přívodní kabel

UVEDENÍ DO PROVOZU

- Před uvedením do provozu opatrně odstraňte obalové materiály tak, abyste nepoškodili přístroj nebo přívodní kabely. V případě jakéhokoli poškození je zakázáno přístroj zprovozňovat!
- Přístroj je určen výhradně k používání v suchých interiérech!
- Přiložená kolečka připevňte zatlačením do připravených míst na spodní straně přístroje.
- Sejměte víko sběrné nádoby.
- Vložte filtr, vraťte zpátky víko nádoby a připevňte jej sponami.
- Hliníkovou koncovku zasuňte do hadice.
- Druhý konec hadice zasuňte do vstupního otvoru vzduchu.
- Spínač funkce zapnutí/vypnutí (3) musí být v pozici vypnutí „0“!
- Přístroj zapojte do standardní uzemněné zásuvky elektrické sítě ve zdi! Nyní je přístroj připraven k používání.

POUŽÍVÁNÍ

Vysavač můžete zapínat a vypínat spínačem funkce zapnutí/vypnutí (3). Vysavač je dovoleno používat výhradně s přiloženým filtrem (kód náhradního dílu: FHP 1200/S)! Je zakázáno vysávat předměty větší než 2 cm, protože byste mohli způsobit ucpaní.

Je zakázáno vysávat níže uvedené látky a předměty:

- tekutiny
- hořlavé nebo výbušné látky
- korozivní materiály, doutnáčící popel, zápalky, cigarety
- zdraví škodlivé, toxické prášky

V případě vysávání popela je zakázáno vysávat popel, který má vyšší teplotu než 50 °C! Teplotu popela nikdy nezjišťujte pouhým dotekem rukou, protože popel může být uvnitř ještě horký!

Po vysávání organických materiálů (např. listy ze stromů, které ještě nejsou suché) se doporučuje nádobu vyprázdnit, tak předejdete vzniku nepříjemného zápachu z vysávaného a rozkládajícího se materiálu.

Jestliže nebudete vysavač používat, odpojte jej z elektrické sítě vytažením ze zásuvky!

Záruka se nevztahuje na níže uvedené případy:

- Běžné opotřebení filtru, hadice, koncovky hadice.
- Škody způsobené vysátím nevhodných materiálů.

ČIŠTĚNÍ, ÚDRŽBA

Když se nádoba vysavače naplní nebo přístroj již těžko saje popel, je nutné **vyprázdnit nádobu a vyčistit filtr**. Postupujte podle níže uvedených pokynů:

- Před čištěním přístroj vypněte a odpojte z elektrické sítě vytažením ze zásuvky!

- Smotejte kabel!
- Z vysavače vytáhněte hadici!
- Zkontrolujte hadici a všechna připojení. Pokud je to nutné, odstraňte případné ucpaní.
- Sejměte víko nádoby!
- Nádobu vyprázdněte, vymyjte a vyferte dosucha!
- Podle vyobrazení na **obrázku č. 2** vyjměte filtr a opatrně jej vyčistěte štětcem. Filtr opláchněte proudem vody (směrem zevnitř ven), důkladně vysušte a teprve potom vraťte zpátky na místo.

Pokud je to nutné, očistěte i povrchové části přístroje:

- Před čištěním přístroj vypněte a potom odpojte z elektrické sítě vytažením ze zásuvky elektrické sítě!
- Přístroj nechte vychladnout (min. 30 minut).
- Vnější povrch přístroje očistěte mírně navlhlou utěrkou. Nepoužívejte agresivní čisticí prostředky! Do vnitřních částí přístroje, ani do elektrických částí nesmí vniknout voda!

ODSTRANĚNÍ ZÁVAD

Závada	Odstranění závady
vysavač není po zapnutí funkční	zkontrolujte síťové napájení
vysavač slabě vysává popel	vyprázdněte nádobu a vyčistěte filtr

NAKLÁDÁNÍ S ODPADY

Tento pictogram, který nalezneme na výrobku nebo jeho balení, znamená že se s ním nesmí nakládat jako s normálním domovním odpadem. Použitý přístroj odevzdejte ve sběrném místě pro elektronický odpad nebo v místní sběrně odpadu.

Tímto chráníte životní prostředí a zdraví své i spoluobčanů. Aktuální informace o nakládání s odpady obdržíte u místní samosprávy, podniku pro sběr odpadu nebo u prodejce, kde jste přístroj zakoupil.

TECHNICKÉ ÚDAJE

napájení:	230 V~ / 50 Hz
nominální příkon:	1200 W
objem:	18 L
hladina hluku:	72 dB(A)
vakuum:	180 mbar / 18 kPa
IP ochrana:	IP20: Není chráněno proti vniku vody!
rozměry výrobku:	34,5 x 34,5 x 45 cm
hmotnost:	4,3 kg
délka přívodního kabelu:	3 m
typ filtru:	FHP 1200/S
rozměr, typ hadice:	Ø3,8 x 100 cm, FHP 1200/G
rozměry, typ hliníkové koncovky:	Ø3,8 x 23 cm, FHP 1200/A



SOMOGYI ELEKTRONIC®

Przed użyciem urządzenia prosimy o uważne przeczytanie tej instrukcji i jej staranne schowanie. Oryginalna instrukcja została sporządzona w języku węgierskim.

Dzieci w wieku do 3 lat nie mogą mieć dostępu do urządzenia, chyba, że będą pod stałym nadzorem.

Dzieci w wieku od 3 do 8 lat mogą tylko włączać i wyłączać urządzenie, o ile jest ono prawidłowo zainstalowane i działa normalnie, a dzieci są pod nadzorem albo otrzymały informacje na temat bezpiecznego użytkowania urządzenia i rozumieją niebezpieczeństwa związane z jego używaniem.

Osoby o obniżonej sprawności fizycznej, umysłowej lub wrażliwości na bodźce, a także nie posiadające wystarczającego doświadczenia lub wiadomości, a także dzieci w wieku od 8 lat mogą obsługiwać niniejsze urządzenie tylko pod nadzorem, albo po otrzymaniu informacji o bezpiecznym używaniu urządzenia i zrozumieniu niebezpieczeństw wynikających z używania urządzenia. Nie pozwalaj dzieciom bawić się urządzeniem. Dzieci mogą czyścić i konserwować urządzenie tylko pod nadzorem osób dorosłych.

UWAGA: Niektóre części urządzenia mogą się silnie nagrzewać i powodować oparzenia. Szczególnie należy uważać na dzieci i osoby niepełnosprawne, które mogą się znajdować w pobliżu urządzenia.

OSTRZEŻENIA

1. Upewnij się, że urządzenie nie uległo uszkodzeniu w trakcie transportu.
2. Urządzenia można używać tylko w pozycji stojącej na kółkach.
3. Urządzenia nie można używać łącznie z wyłącznikiem programowalnym lub czasowym, który mógłby włączyć je bez nadzoru, gdyż w przypadku przykrycia urządzenia lub jego niewłaściwego zamocowania może to spowodować pożar.
4. Urządzenia wolno używać tylko zgodnie z przeznaczeniem.
5. Przy czyszczeniu schodów zachowaj szczególną ostrożność.
6. Wypływające ciepłe powietrze nie może być bezpośrednio skierowane na firany lub inne łatwopalne materiały.
7. Nie umieszczaj łatwopalnych materiałów w pobliżu urządzenia. (min. 100 cm)
8. Nie wolno używać urządzenia w pomieszczeniach, w których może się zbierać gaz lub pył grożący wybuchem. Nie wolno używać w środowisku łatwopalnym lub wybuchowym.
9. Używać tylko przy ciągłym nadzorze.
10. Zabronione jest używanie urządzenia w pobliżu dzieci bez nadzoru.
11. Nie wolno zasysać popiołu i przedmiotów, których temperatura przekracza 50°C.
12. Nie wolno zasysać przedmiotów dłuższych niż 2 cm, gdyż może to spowodować zatkanie urządzenia.
13. Zabronione jest zasysanie następujących substancji: • ciecz, wilgotne przedmioty (np. mokre liście) • materiały łatwopalne lub wybuchowe • materiały powodujące korozję, żarzący się popiół, zapalki i papierosy • szkodliwe dla zdrowia lub trujące pyły
14. Wolno używać tylko w suchych pomieszczeniach. Chroń przed parą i wilgocią (łazienka, pływalnia).
15. ZABRONIONE jest używanie urządzenia w pobliżu wanny, prysznic, basenu lub sauny.
16. Jeżeli nie zamierzasz używać urządzenia przez dłuższy czas, wyłącz je i wyciągnij wtyczkę z gniazda. Urządzenie należy przechowywać w suchym i chłodnym miejscu.
17. Urządzenie przenoś tylko trzymając za uchwyt.
18. Jeżeli zauważysz jakiegokolwiek nieprawidłowości (np. nienaturalny hałas lub zapach) natychmiast wyłącz urządzenie i wyciągnij wtyczkę.
19. Dbaj o to, aby przez otwory urządzenia nie dostały się do środka żadne ciecz i przedmioty.
20. Chroń urządzenie przed kurzem, parą, promieniami słonecznymi i gorącem.
21. Przed czyszczeniem wyciągnij wtyczkę z gniazda.
22. Nigdy nie dotykaj urządzenia lub kabla wilgotną ręką.
23. Urządzenie wolno podłączać tylko do gniazda o napięciu 230V~/50 Hz z uziemieniem.
24. Jeżeli potrzebujesz przedłużacza, używaj tylko odpowiedniego typu, z właściwą obciążalnością i uziemieniem.
25. Kabel sieciowy nie może pozostawać na urządzeniu.
26. Nie przeprowadzaj kabla połączeniowego pod dywanem, wycieraczką itp.
27. Urządzenie umieść tak, żeby gniazdo i wtyczka były łatwo dostępne i żeby wtyczkę można było łatwo wyciągać.
28. Umieść kabel zasilający tak, aby nie można go było przypadkiem wyciągnąć z gniazda i żeby nikt się o niego nie potknął.
29. Stosuj tylko oryginalne, fabryczne części zamienne (filtr, giętka rura, końcówka).
30. Zabronione jest używanie urządzenia bez filtra.
31. Urządzenie jest przeznaczone do użytku domowego, nie jest urządzeniem przemysłowym.



Niebezpieczeństwo porażenia prądem! Zabronione jest rozbieranie i przeróbki urządzenia. W przypadku uszkodzenia dowolnej części urządzenia natychmiast odłącz je od gniazda sieciowego i zwróć się do fachowca.



W przypadku uszkodzenia kabla zasilającego jego wymianę może przeprowadzić tylko producent, auto-ryzowany przez niego serwis lub osoba posiadająca odpowiednie kwalifikacje.

CHARAKTERYSTYKA

odkurzacz do wystylonego popiołu, liści i niewielkich kawałków drewna • moc 1200 W • 18-litrowy, metalowy zbiornik • metalowa rura giętka • końcówka aluminiowa • zmywalny, wymienny filtr

BUDOWA (rys. 1.)

1. uchwyt 2. pokrywa zbiornika 3. wyłącznik 4. zbiornik 5. zmywalny i wymienny filtr 6. wlot powietrza 7. metalowa rura giętka 8. końcówka aluminiowa 9. kółka 10. kabel zasilający

URUCHOMIENIE URZĄDZENIA

1. Usuń ostrożnie opakowanie tak, aby nie uszkodzić urządzenia lub kabli zasilających. W przypadku jakichkolwiek uszkodzeń uruchamianie jest zabronione.
2. Urządzenie wolno eksploatować tylko w suchych pomieszczeniach zamkniętych.
3. Załączone kółka wciśnij w rowki na spodzie urządzenia.
4. Zdejmij pokrywę zbiornika
5. Wciśnij filtr na miejsce, załóż z powrotem pokrywę zbiornika i zamocuj ją klamrami.
6. Końcówkę z aluminium połącz z giętką rurą
7. Drugi koniec giętkiej rury włóż do wlotu powietrza
8. Sprawdź, czy wyłącznik (3) urządzenia jest w pozycji "0" (wyłączone).
9. Podłącz urządzenie do znormalizowanego gniazda sieci elektrycznej z uziemieniem. Urządzenie jest gotowe do użytku.

EKSPLUATACJA

Urządzenie włącza się i wyłącza przy pomocy wyłącznika (3). Wolno używać wyłącznie z dołączonym filtrem (kod części zamiennej: FHP 1200/S). Nie wolno zasysać przedmiotów dłuższych niż 2 cm, gdyż może to spowodować zatkanie urządzenia.

Zabronione jest zasysanie następujących substancji:

- ciecz
- materiały łatwopalne lub wybuchowe
- materiały powodujące korozję, zarząca się popiół, zapalki i papierosy
- pyły szkodliwe dla zdrowia lub trujące

W przypadku zasysania popiołu jego temperatura nie może przekraczać 50°C. Temperatury popiołu nie można sprawdzać ręką, gdyż wewnętrzne warstwy mogą być bardzo gorące.

Po sprzątaniu materiałów organicznych (np. wilgotne liście) należy opróżnić zbiornik, aby nie dopuścić do ich rozkładu i powstania nieprzyjemnego zapachu.

Jeżeli nie zamierzasz używać urządzenia przez dłuższy czas, wyłącz je i wyciągnij wtyczkę z gniazda.

Gwarancja nie są objęte następujące szkody:

- Normalne zużycie i otarcia filtru, rury i końcówki.
- Szkody wynikające z zasysania niewłaściwych materiałów.

CZYSZCZENIE, KONSERWACJA

Gdy zbiornik zapelni się, albo gdy urządzenie zaczyna słabo zasysać odpadki, **konieczne jest opróżnienie zbiornika i oczyszczenie filtru.** Należy to zrobić następująco:

- Przed czyszczeniem wyłącz urządzenie a potem wyciągnij wtyczkę z gniazda elektrycznego.

- Zwiń kabel.

- Odłącz rurę od urządzenia.

- Sprawdź rurę i złącza. W razie potrzeby usuń przyczynę zatkania.

- Zdejmij pokrywę zbiornika.

- Opróżnij zbiornik, wymyj go i wytrzyj do sucha.

- Wyciągnij filtr, jak pokazano na **rys.2** i wyczyść ostrożnie pędzelkiem. Przemyj strumieniem wody (w kierunku od wewnątrz na zewnątrz) i wysusz przed włożeniem na miejsce.

W razie potrzeby wyczyść powierzchnię urządzenia.

1. Przed czyszczeniem wyłącz urządzenie a potem wyciągnij wtyczkę z gniazda elektrycznego.

2. Pozostaw urządzenie do wystygnięcia (co najmniej na 30 minut).

3. Powierzchnię urządzenia czyść wilgotną ściereczką. Nie używaj agresywnych środków czyszczących. Uważaj, aby woda nie dostała się do wnętrza urządzenia lub na elementy elektryczne.

USUWANIE PROBLEMÓW

Objawy	Sposób usunięcia problemu
urządzenie nie włącza się	sprawdź zasilanie urządzenia
urządzenie słabo zasysa popiół	opróżnij zbiornik i wyczyść filtr



UTYLIZACJA

Ten piktogram - znajdujący się na urządzeniu lub jego opakowaniu - oznacza, że urządzenia nie wolno traktować jak normalne odpady domowe.

Urządzenie należy dostarczyć do punktu zbierania odpadów elektronicznych lub do miejscowego zakładu utylizacji odpadów.

W ten sposób chronisz własne środowisko, a także zdrowie swoje i innych.

Informacja o utylizacji urządzeń jest dostępna w lokalnym urzędzie gminy, w firmach komunalnych oraz w sklepie, w którym zakupiłeś urządzenie.

DANE TECHNICZNE

zasilanie:	230V~ / 50 Hz
moc nominalna:	1200 W
pojemność:	18 l
poziom hałasu:	72 dB(A)
podciśnienie:	180 mbar / 18 kPa
klasa ochronna:	IP20: Brak zabezpieczenia przed wodą.
wymiary urządzenia:	34,5 x 34,5 x 45 cm
masa:	4,3 kg
długość kabla zasilającego:	3 m
typ filtru:	FHP 1200/S
typ i wymiary rury:	Ø3,8 x 100 cm, FHP 1200/G
typ i wymiary końcówki:	Ø3,8 x 23 cm, FHP 1200/A



SOMOGYI ELEKTRONIK®