

GARANTNI LIST

Tip:.....

Fabrički broj:.....

Datum proizvodnje:.....

Datum prodaje:.....

Prodavac: Kupac:

USLOVI GARANCIJE

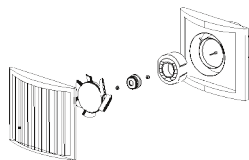
Garancija proizvođača je 60 meseci i važi od dana kupovine proizvoda, koju kupac dokazuje sa garantnim listom i originalnom fakturom na kojoj je i adresa kupca, datum kupovine, podpis i pečat prodavca, koji ga je prodao.

Garancija je vazeca za vremenski rok koji je oznacen u garantnom listu i pri sledecim uslovima:

- ako po proizvodu nema mehanickih nedostataka
- ako nisu pravljeni pokusaji neovlascene popravke



UPUTSTVO ZA UPOTREBU KUĆNI ASPIRATORI (VENTILATORI) SERIJE MM



Proizvode se sledece vrste: MM 100/60; MM100/105; MM 120 i MM 150.

Ugradjuju se u ventilacione otvore koji imaju otvore sledecih dijametara:

- 100mm /MM 100/, •123mm /MM 120/,
- 155mm /MM 150/.

Namenjeni su za konstantnu ili periodicnu ventilaciju malih i srednjih kucnih, sanitarnih i trgovinskih objekata. Mogu da se montiraju na zid, plafon, spusten plafon, untrasnje zidove. Mogu da se koriste kao uredjaji za razmenu toplote izmedju dve prostorije. U aspiratorima je ugradjen necujni elektromotor sa lezajevima, koji garantuju 30 000 sati rada bez prestanka ovih aparata, kada se postave u horizontalni ili vertikalni polozej.

Predvidjen je i veoma efikasni samozatvarajuci ventil, kako bi sprecio nezeleni ulazak insekata i hladnog vazduha kada uredjaj ne radi.

Napomena: Kada se montira aparat sa ventilom, osovina ventila treba da je u vertikalnom polozej.

Stepen zastite IP X4 dozvoljava da aspirator (ventilatori) radi i kada je vlaznost vazduha veoma visoka i u veoma agersivnim uslovima.

TEHNIČKI PODACI

MM	Hz/V	min ⁻¹	m ³ /h	W	A	Pa	dB
100/60	50/230	2500	60	16	0,095	50	36
120	50/230	2650	150	18	0,125	75	42
150	50/230	2650	240	46	0,385	110	51

1. USLOVI RADA

Aspirator je namenjen da radi pri temperaturi od -10° C do +80° C u zagadjenom vazduhu, tamo gde ima vlage i dr.

2. PRIPREMA ZA RAD

2.1 MONTIRANJE

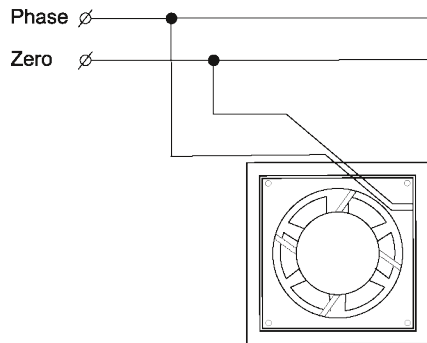
Aspirator se postavlja sa tiplama.

2.2 ELEKTRICNO POVEZIVANJE

2.2.1 Povežite ventilator sa napajajucom mrežom (230V~.50Hz).

PAZNJA:Elektricno povezivanje se vrši samo sa isključenim osiguracima elektronapajanja i od strane stručnog lica i po semi u tacki 2.2.2. Ako ne koristite finkciju za paljenje sa prekidača za osvetljenje, poslednji provodnik ostaje ne povezan.

2.2.2 Elektricna sema za povezivanje



ISO 9001:2008

“Ascania Kasting” Ltd.

Bulgaria - Etropole; 3 “Malak Iskar” Str.
tel.: (+359 720) 637 14, fax: (+359 720) 636 21

www.mmotors.bg