

NAMENA I RUKOVANJE

Regulator je namenjen za regulaciju jačine svetlosti sijalica sa užarenim vlaknom i halogenih sijalica 230/240 V, kao i halogenih sijalica malog napona koje se napajaju preko konvencionalnog transformatora (sa EI jezgrom). Upotreba elektronskih pretvarača napona nije moguća. Snabdeven je rotacionom jednopolnom sklopkom.

Regulator je namenjen za ugradnju u zid u standardnu instalacionu kutiju.

U krajnjem levom položaju sklopka regulatora je isključena. Povećanje jačine svetlosti se vrši okretanjem dugmeta (3) u smeru kazaljke na satu.

Okretanjem dugmeta u navedenom smeru najpre se vrši uključivanje koje se prepoznaje po karakterističnom mehaničkom prebacivanju sklopke. Pojačavanje jačine svetlosti počinje nakon okretanja dugmeta za određeni ugao nakon uključivanja koji predstavlja sigurnosnu zaštitu.

Za prestanak rada regulatora najčešći uzrok pregorevanje osigurača (9) koji treba izvaditi i proveriti mu ispravnost. Ukoliko je neispravan, zameniti ga novim istih karakteristika.

Za ispravan rad regulatora i njegovo trajanje veoma je važno pridržavati se uputstva za instalaciju i mera upozorenja. Osim pregorevanja osigurača čest uzrok prestanka rada može biti oštećenje poluprovodničkih elemenata u regulatoru koje najčešće nastaje u trenutku pregorevanja sijalice zbog pojave naponskog udara.



Pridržavanjem mera upozorenja povećavate sigurnost Vašeg regulatora.



MERE UPOZORENJA

- Prilikom instalacije regulatora, zamene osigurača ili zamene pregorele sijalice obavezno isključiti električno napajanje (mrežni osigurač).
- Instalaciju regulatora može vršiti samo kvalifikovano osoblje.
- Regulator nije primenjiv za sigurnosno isključenje napajanja.



- Osim zamene osigurača nikakve intervencije na popravci ne sme vršiti nekvalifikovano ili neovlašteno lice.
- Regulator zahteva minimalno opterećenje deklarirano u tehničkim karakteristikama. Ukoliko to nije obezbeđeno ili je opterećen sa više od maksimalnog opterećenja, regulator može biti oštećen.
- Prilikom korišćenja za regulaciju halogenih sijalica napajanih preko transformatora, poželjno je da snaga sijalica bude min 80% deklarirane snage transformatora. U suprotnom može doći do oštećenja regulatora pri isključenju.



- Mehanizam regulatora je zaštićen od prekomernog okretanja dugmeta kada ono dođe u minimalan ili maksimalan položaj tako da je proklizavanje dugmeta i mogućnost daljeg okretanja kada ga pojačate do kraja normalna pojava. Okretanjem dugmeta u levu stranu nakon isključenja sklopke podesite položaj dugmeta tako da odgovara nultom položaju.
- Nikada ne koristiti regulator u kolu sa instalacionom priključnicom jer postoji opasnost od priključenja neodgovarajućeg opterećenja.
- Regulator štiti sijalice od pregorevanja jer se uključivanje uvek vrši regulacijom od minimalne vrednosti napona.



ALING-CONEL

Nova Dimenzija Kvaliteta

SRBIJA • 21432 GAJDOBRA • Železnička 10
TEL.: ++381 21/762-674, 762-586 • FAX.: ++381 21/762-779
e-mail: info@aling-conel.com • www.aling-conel.com

GARANTNI LIST

ELEKTRONSKI REGULATOR JAČINE SVETLOSTI SA ROTACIONOM SKLOPKOM

Tip proizvoda (art.):

Serijski broj:

Datum prodaje:

Potpis prodavca i pečat:

ALING-CONEL

Nova Dimenzija Kvaliteta

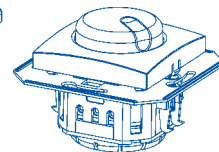
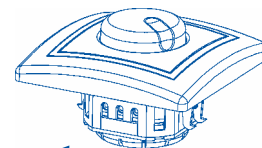
SRBIJA • 21432 GAJDOBRA • Železnička 10
TEL.: ++381 21/762-674, 762-586 • FAX.: ++381 21/762-779
e-mail: info@aling-conel.com • www.aling-conel.com

UPUTSTVO ZA INSTALACIJU I RUKOVANJE

ELEKTRONSKI REGULATOR JAČINE SVETLOSTI SA ROTACIONOM SKLOPKOM

PRIMENA:

- ZA SIJALICE SA UŽARENIM VLAKNOM 230/240V
- ZA HALOGENE SIJALICE 230/240V
- ZA HALOGENE SIJALICE MALOG NAPONA NAPAJANE PREKO KONVENCIONALNOG TRANSFORMATORA
- KOMBINACIJA NAVEDENIH OPTEREĆENJA



R, L

TEHNIČKE KARAKTERISTIKE

Primena:

- za sijalice sa užarenim vlaknom 230/240V
- za halogene sijalice 230/240V
- za halogene sijalice malog napona napajanje preko konvencionalnog transformatora sa El jezgrom
- kombinacija navedenih opterećenja

R, L simbol za identifikaciju kojim se označava vrsta opterećenja koja je dozvoljena za regulator (R = omsko, L = induktivno)

Nazivni napon	230V~ 50 Hz
Minimalno opterećenje	40 W/VA
Maksimalno opterećenje	500W/ 400VA
Priključne stezaljke	1 - 2,5 mm ²
Nazivne karakteristike osigurača	T2,5A 250V
Maksimalan broj transformatora	4

Maksimalno opterećenje dozvoljeno je za pojedinačnu ugradnju u zid u instalacionu kutiju Ø60 mm. U zavisnosti od ugradnje i upotrebe maksimalno opterećenje je potrebno prilagoditi prema sledećem:

- smanjiti 10% za svakih 5 °C povećanja temperature okoline iznad 25 °C;
- smanjiti za 25% kod ugradnje u šuplje zidove (drvene ploče, gipsane ploče i sl.),
- smanjiti za 25% kod ugradnje više regulatora u višestruku masku.

GARANTNA IZJAVA

Garantni rok traje 2 (dve) godine od datuma kupovine.

Proizvođač garantuje ispravan rad regulatora ukoliko se pridržavate uputstva za instalisanje i rukovanje. U slučaju otkaza u garantnom roku proizvođač će izvršiti popravku ili zameniti neispravan regulator u roku od nedelju dana.

USLOVI GARANCIJE:

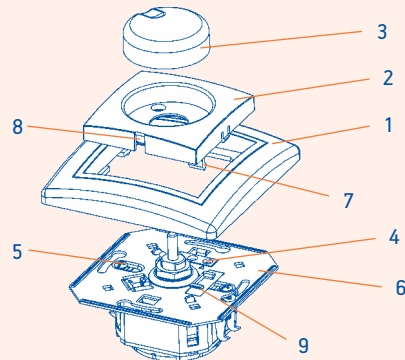
Garantni list važi samo u slučaju da je upisan datum prodaje i potpisan i overen od strane prodavca.

Reklamaciju proizvoda izvršite slanjem regulatora na našu adresu zajedno sa overenim garantnim listom.

Reklamaciju ne možemo prihvatiti u slučaju:

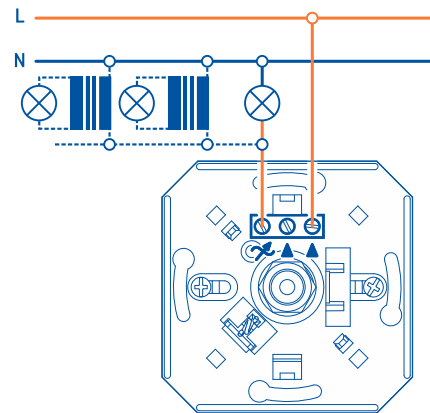
- Oštećenja koje je nastalo kao posledica nestručne ugradnje ili rukovanja;
- Otkaza ili oštećenja koji su posledica nepoštovanja propisanog opterećenja regulatora;
- Otkaza koji su posledica neadekvatnog napajanja ili mrežnog napona;
- Pokušaja popravke od strane nekvalifikovanog ili neovlašćenog lica (osim zamene pregorelog osigurača prema uputstvu za rukovanje).

UPUTSTVO ZA INSTALACIJU



Skinuti prednji deo koji sadrži masku (1), blok (2) i dugme (3) otkičavanjem zakački (7) sa donje strane i ravnomernim povlačenjem maske naviše. Priključiti provodnike na stezaljke (4) prema šemi spoja (Sl. 1) i pomoću vijaka (5) pritegnuti regulator u instalacionu kutiju. Regulator se ugrađuje u standardnu instalacionu kutiju Ø60 mm. Voditi računa da se regulator pravilno postavi i da metalna prirubnica (6) leđna površini zida. Nije potrebno preterano zatezanje vijaka (5) radi vrstog stajanja regulatora u instalacionoj kutiji. Stezaljke su predviđene za priključenje provodnika do 2,5 mm². Nakon postavljanja vratiti masku (1), blok (2) i dugme (3). Proveriti vizuelno horizontalan položaj regulatora. Ukoliko nije zadovoljavajući, zakačiti blok (2) izvijačem kroz utor (8) i skinuti blok i dugme. Otpustiti vijke (5), popraviti položaj i ponovo ih pritegnuti. Vratiti blok i dugme, uključiti napajanje i proveriti rad regulatora. Podesiti početni položaj dugmeta.

Način povezivanja elektronskog regulatora jačine svetlosti



Sl. 1 šema povezivanja regulatora



Povezivanje više regulatora u paralelnom radu nije moguće!