



Iskra



MODEL: HL38RCT, HL38RCT-WH; HL48RCT, HL48RCT-WH

SRB MINI RERNA SA RINGLAMA ZA KUVANJE UPUTSTVO ZA KORIŠTENJE

**PAŽNJA!**

PRE UPOTREBE, PAŽLJIVO PROČITAJTE UPUTSTVA KOJA SU NAVEDENE U PRILOŽENOM PRIRUČNIKU.

**PAŽNJA!**

POŠTUJTE SVA BEZBEDNOSNA UPUSTVA I BEZBEDNOSNE MERE!

**UPOZORENJE**

Proizvođač ne odgovara za štetu nastalu zbog nepravilnog korištenja uređaja, nepravilnog održavanja i intervencije na uređaju, sa ciljem zamene delova ili izmene. Intervencije na uređaju mogu biti izvedene samo od strane ovlašćenog servisera proizvođača uređaja.

**UPOZORENJE**

Priručnik nemojte baciti. Čuvajte ga za kasniju upotrebu (npr. kod prenosa vlasništva)! **PROČITAJTE I SHVATITE SVA UPUSTVA I UPOZORENJA, KOJA SU NAVEDENA U PRIRUČNIKU!**

**UPOZORENJE**

Nepoštivanje uputa i upozorenja koja su navedena u ovom priručniku, mogu dovesti do strujnog udara, požara i/ili do vrlo ozbiljnih povreda. Uređaj je namenjen korišćenju u domaćinstvu, a ne za profesionalne namene.

VAŽNA UPUSTVA

Pre nego što počnete koristiti uređaj, važno je da pročitate i sledite uputstva, koja će biti prikladne za kasnije korištenje.

Posebnu pažnju obratite na poglavlje koje se odnosi na "Vašu bezbednost".

Za vašu bezbednost

- Utičnica alata mora odgovarati utičnici električne mreže. Nikada i ni pod kojim uslovima ili razlozima, ne menjajte utikač. Ne koristite nikakve adaptere sa uzemljenim uređajima.
- Standardni, neprerađeni utikač i utičnica smanjuju rizik od strujnog udara.
- Uređaj je namenjen za korištenje u domaćinstvu.
- Uređaj nije namenjen za vanjsko korištenje.
- Ne dopustite da uređaj radi bez nadzora kada je uključen. Kada ga ne koristite ili tokom održavanja, uređaj isključite iz električne mreže.
- Ne dozvolite da uređaj radi bez nadzora.
- Uređaj ne koristite kao igračku. Budite posebno oprezni kada su u blizini deca i životinje.
- Uređaj, uključujući kabl, ne smeju koristiti, sa njima se igrati ili održavati deca mlađa od 8 godina ili nemoćne osobe koje su bez nadzora. Nikada ne ostavljajte uređaj bez nadzora.
- Ovaj uređaj smeju koristiti deca u dobi od najmanje 8 godina i osobe koje imaju smanjene fizičke, čulne ili mentalne sposobnosti ili imaju nedostatak znanja i iskustva, samo ukoliko ih nadzire neko ili ih je osoba, koja je odgovorna za njihovu bezbednost, naučila radu i korišćenju uređaja.
- Uređaj čuvajte van dohvata dece.
- Uređaj nikada ne potapajte u vodu ili bilo koju drugu tekućinu.
- Uređaj nikada ne koristite ukoliko je napojni kabl oštećen. Ukoliko uređaj ne radi, odnesite ga ovlašćenom serviseru. U slučaju da je napojni kabl oštećen, potrebno ga je zameniti u ovlašćenom servisu.
- Uređaj ne nosite za kabl. Utikač ne isključujte iz utičnice tako da povlačite za kabl, već uhvatite za električni utikač i izvucite. Čuvajte kabl da se ne ošteti uljem, otapalima i oštrim ivicama. Oštećen kabl za napajanje može dovesti do kratkog spoja. Ne stavljajte kabl na vruće podloge.

- Ne izvlačite kabl silom iz utičnice.
- Ne koristite produžna kabl sa neodgovarajućim kapacitetom.
- Uređaj ne izlažite kiši.
- Ne koristite alat u eksplozivnoj atmosferi, npr.: u blizini zapaljivih tekućina, gasova ili praha.
- Uređaj nakon svakog korištenja isključite iz električne mreže.
- Ne dodirujte napojni kabl mokrim rukama i bez obuće.
- Ne stavljajte predmete u otvore. Ne koristite uređaj sa začepljenim otvorima.
- Uređaj čuvajte u suvom prostoru.
- Obezbedite da je radno mesto dobro osvetljeno.

UPOZORENJE

Ako je kabl za napajanje oštećen, mora ga zameniti proizvođač, njegov serviser ili druga kvalifikovana osoba kako bi se izbegle opasnosti. Ovaj proizvod je dizajniran za namene koje su navedene u ovoj knjižici. Ovaj uređaj je namenjen za rad u standardnoj zidnoj utičnici. Uređaj nije namenjen za industrijsku ili komercijalnu upotrebu.

Ovaj uređaj mora biti spojen na uzemljenu električnu utičnicu. U slučaju strujnog udara, uzemljenje obezbeđuje od direktnog udara. Utičnica uređaja mora odgovarati utičnici na električnoj mreži. Nikada, ni pod kojim uslovima ili razlozima, ne menjajte utikač. Ne koristite nikakve adaptere kod uzemljenih uređaja. Standardni, neprerađeni utikač i utičnica smanjuju rizik od strujnog udara.

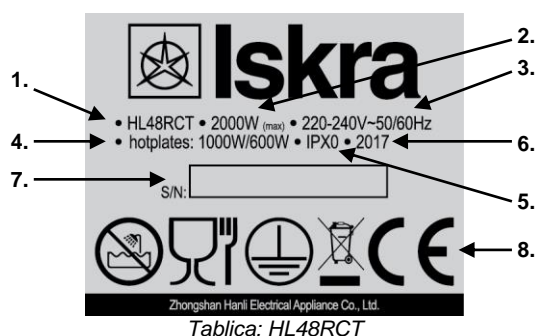
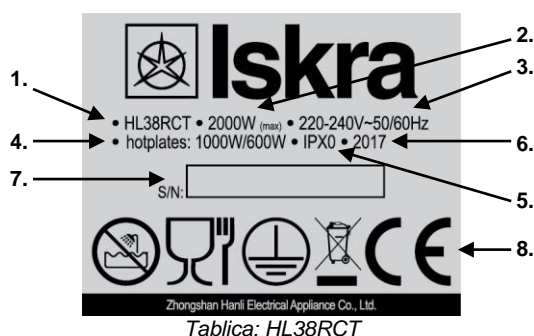
POSEBNA UPOZORENJA

- Uređaj neka stoji na ravnoj i stabilnoj podlozi.
- Nakon korištenja, uređaj uvek isključite iz utičnice električne mreže.
- Nakon korištenja neka uređaj miruje približno 30 minuta, da se ohladi.
- Ako tokom rada izvlačite posudu, automatski osigurač će isključiti uređaj.
- Uređaj ne prisanjajte na zid ili drugi uređaj. Uređaj neka ima najmanje 10 cm prostora oko sebe.
- Ne prekrivajte uređaj.
- Tokom korištenja, uređaj se greje. Ne dotičite delove uređaja neposredno nakon korištenja.
- Ako iz uređaja počne izlaziti taman dim, odmah isključite uređaj iz utičnice električne mreže. Sačekajte da se dim razide, pre nego izvadite posudu iz uređaja.

NAMENA

Ovaj uređaj je namenjen za pripremu hrane na roštilju, pečenju tosta, pečenja ili prženju hrane u normalnim količinama za domaćinstvo. Uređaj nije namenjen za vanjsku upotrebu. Uređaj nije namenjen za profesionalnu upotrebu.

NALEPNICA SA TABLICOM

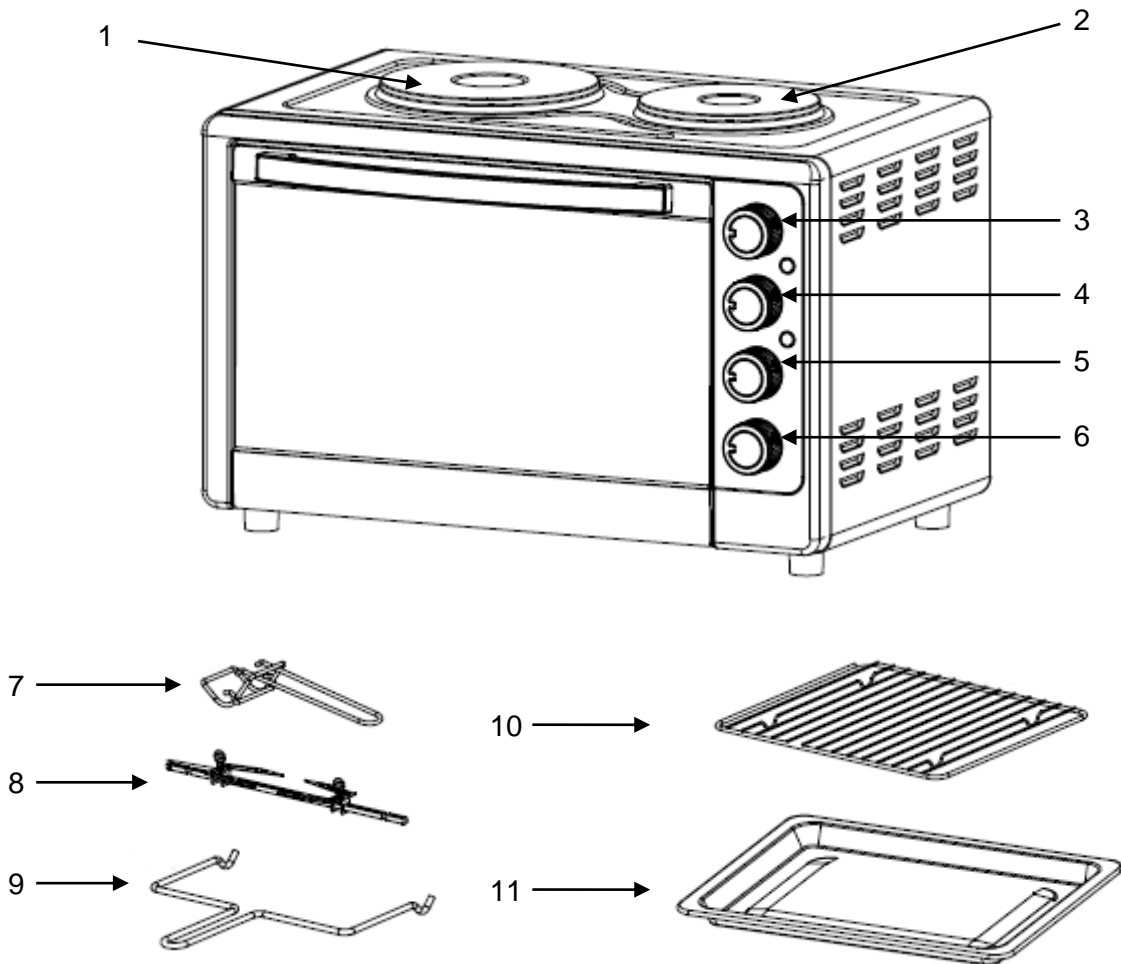


1. Model
2. Snaga
3. Napon
4. Snaga električnih ringli za kuvanje

5. Stepen zaštite IP
6. Godina proizvodnje
7. Serijski broj
8. CE-oznaka usklađenosti sa odgovarajućim propisima

OPIS DELOVA

- | | |
|---|----------------------------------|
| 1. Velika električna ringla za kuvanje | 7. Stalak za pleh i rešetku |
| 2. Manja električna ringla za kuvanje | 8. Ražanj za roštilj sa držačima |
| 3. Dugme za određivanje temperature rerne | 9. Ručka ražnja za roštilj |
| 4. Dugme za izbor načina rada rerne | 10. Rešetka |
| 5. Izbornik funkcije rerne/ringla | 11. Pleh za pečenje |
| 6. Tajmer i funkcija kruženja vazduha | |



PRE PRVOG KORIŠTENJA

Pre nego što uređaj prvi put upotrebite:

- Pročitajte sva uputstva i upozorenja.
- Odstranite svu ambalažu pakovanja.
- Proverite da je uređaj isključen iz struje i da je tajmer na poziciji »OFF«.
- Operite sve dodatke vrućom vodom i sredstvom za pranje sudova ili ih operite u mašini za sudove.
- Sve dodatke dobro osušite i postavite u uređaj.
- Uređaj uključite u utičnicu električne mreže.
- Pre prvog korištenja preporučujemo da rernu zagrejte do najviše temperature (230°C) 15 minuta.

Važno!

Kod prvog grejanja rerne, moguće je da osetite miris i dim, koji dolazi iz rerne. To je normalno i posve sigurno, a dešava se radi sagorevanja zaštitnog premaza, koji se nanosi u fabrici.

Da bi se oslobodili neugodnog mirisa i dima, pre prvog korištenja rernu zagrejte do najviše temperature (230°C) 15 minuta.

KORIŠTENJE

Pre korištenja upoznajte se sa funkcijama i priborom.

Dugme za određivanje temperature rerne (3)

Ovim dugmetom birate temperaturu rerne između 100°C i 230°C. Izbor temperature ne utiče na temperaturu koju emituju električne rerne za kuvanje.

Dugme za izbor načina rada rerne (4)

Dugme za izbor rada rerne ima 4 moguća stepena:

1. Off (rerne je ugašena)
2. Gornji grejač + ražanj
3. Donji grejač
4. Gornji i donji grejač + ražanj

Izbornik funkcije rerne/ringla (5)

Ovim dugmetom birate različite funkcije uređaja:

1. Rerna
2. Desna (manja) ringla
3. Leva (velika) ringla
4. Obe ringle



Napomena:

Radi bezbednosnih razloga nije moguće koristiti rernu i električne ringle istovremeno.

Tajmer (6)

Tajmer radi i kao prekidač za uključenje i isključenje uređaja.

Okretanjem dugmeta u smeru kazaljke na satu birate vreme pečenja (do 60 minuta). Kada odabrano vreme istekne, zazvoniće alarm.

Kada koristite rernu, pri okretanju tajmera upaliće se i ventilator. Kod korištenja električnih ringli za kuvanje, ventilator ne radi.



KORIŠTENJE RERNE

Kada koristite rernu, prvo izaberite željenu temperaturu i način rada rerne. Kada okrenete tajmer na bilo koju poziciju, uređaj će se uključiti.



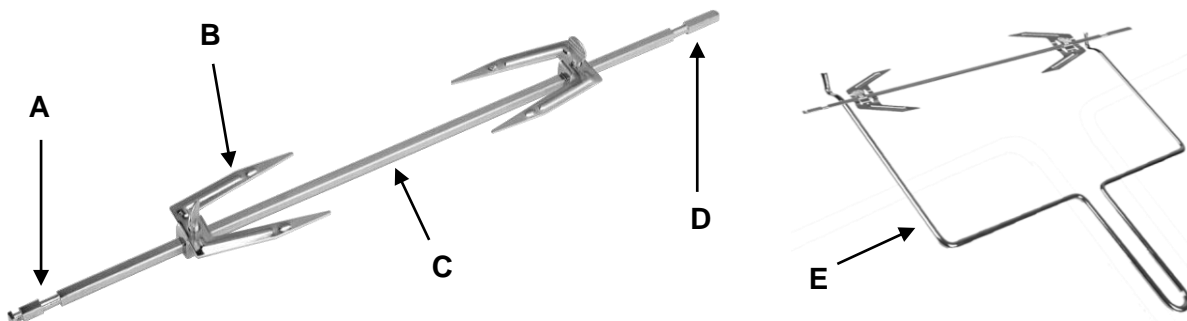
KORIŠTENJE ELEKTRIČNIH RINGLI ZA KUVANJE

Kada koristite električne ringle za kuvanje, prvo izbornikom funkcije (5) izaberite levu, desnu ili obe ringle, zatim okrenite tajmer na bilo koju poziciju i uređaj će se uključiti.

RAŽANJ

- A. Ugaoni kraj ražnja
- B. Viljuška
- C. Ražanj

- D. Zaobljen kraj ražnja
- E. Držać ražnja



Upozorenje!

Ako koristite ražanj u rerni koja je prethodno zagrejana, vodite računa da pri postavljanju ražnja u rernu ne opržite se na vruće delove rerne. Koristite držać za ražanj i rukavicu za kuvanje.

1. Jednu od viljuški (B) postavite na ugaoni kraj ražnja (A) i snažno pričvrstite priloženim vijkom.
2. Hranu postavite na ražanj kroz zaobljeni kraj (D) i gurnite sve do viljuške. Hranu čvrsto pritisnite viljuškom.
3. Zatim pričvrstite drugu viljušku na ražanj na zaobljenoj strani i gurnite u hranu. Viljušku privijte priloženim vijkom.
4. Proverite da li je hrana pravilno postavljena na ražanj.

Vodite računa da hrana ne bude prevelika za rernu. Ako je hrana na ražnju prevelika, ražanj se neće moći okretati. Odaberite hranu primerene veličine ili hranu povežite kuhinjskom špagom.

Postavljanje ražnja



Upozorenje!

Kada koristite funkciju ražnja, u rerni ne sme biti postavljena rešetka, jer će ometati okretanje ražnja.

1. Za postavljanje ražnja u rernu, koristite držać ražnja (E).
2. Zaobljen kraj ražnja (D) postavite u pogonski utikač na desnoj strani rerne.
3. Maleni utor na ugaonom kraju ražnja (A) postavite u držać na levoj strani rerne.
4. Dugme za izbor načina rada postavite na 2. (☐) ili 4. (☐) poziciju.
5. Okrenite dugme za podešavanje temperature rerne na željenu temperaturu (100°C do 230°C)
6. Okrenite tajmer na željenu poziciju.



Napomena:

Izbornik funkcije rerne/ringla (5) mora biti na 1. (OVEN) poziciji.





Napomena:

Kada koristite električnu ringlu za kuvanje, ne možete koristiti rernu u isto vreme.

Skidanje ražnja

1. Uklonite ražanj drškom za ražanj (E) tako da hvataljkama drške uhvatite utor ražnja sa donje strane.
2. Ražanj prvo podignite sa levog nosača, a zatim iz pogonskog utikača.
3. Ražanj odložite na odgovarajuću podlogu (npr. tanjir ili dasku za rezanje).
4. Odvijte vijak na spajalici na zaobljenom kraju ražnja (D) i odstranite je.
5. Pažljivo izvadite ražanj iz hrane.

KORIŠTENJE ELEKTRIČNE RINGLE ZA KUVANJE

Dugmetom za izbor funkcije (5) odaberite levu () , desnu () ili obe () električne ringle. Odabrana ringla će se postepeno grejati do najviše temperature. Da ugasiate električnu ringlu, dugme za izbor funkcije postavite na mesto za izbor rerne (OVEN).



Napomena:

Kada koristite električnu ringlu za kuvanje ne možete istovremeno koristiti rernu.

AUTOMATSKO ISKLJUČIVANJE

Uređaj ima ugrađen podesivi tajmer. Kada podešeno vreme istekne, uređaj će emitovati zvuk pištanja i automatski se ugasi. Ako želite isključiti uređaj, okrenite tajmer u suprotnom smeru kazaljke na satu na poziciju »0«.

ČIŠĆENJE

Uređaj očistite nakon svake upotrebe.

- Odmah nakon upotrebe, uređaj je još vruć. Pre čišćenja uređaj neka se ohladi.
- Ne čistite uređaj ili delove uređaja metalnim četkama ili razređivačem.
- Pre čišćenja uređaja, isključite ga iz električne utičnice.
- Uređaj obrišite vlažnom krpom.
- Unutrašnjost uređaja, obrišite vlažnom krpom.
- Pribor operite deterdžentom za čišćenje sudova u tekućoj vodi.
- Pribor se može prati u mašini za sudove

ČUVANJE

- Uređaj isključite iz utičnice električne mreže.
- Svi delovi uređaja neka budu čisti i suvi.
- Uređaj čuvajte na suvom i čistom mestu, daleko od dohvata dece.

ODLAGANJE

Uređaj ne bacajte u kantu za opšti otpad, već odnesite u sabirni centar za reciklažu.

TEHNIČKI PODACI

Model:	HL38RCT, HL38RCT-WH	HL48RCT, HL48RCT-WH
Napon:	220-240V ~ 50/60Hz	220-240V ~ 50/60Hz
Snaga:	2000W	2000W
Volumen rerne:	38L	48L
Snaga veće električne ringle:	1000W (400°C-420°C)	1000W (400°C-420°C)
Snaga manje električne ringle:	600W (360°C-380°C)	600W (360°C-380°C)

25
meseci
garancije

GARANTNI list

Garantni list Vam garantuje besplatnu popravku proizvoda čiji je uvoznik Elementa d.o.o., saglasno sa uslovima opisanim u garantnom listu. Ukoliko proizvod pokaže neispravnost u toku garantnog roka, molimo obratite se prodavnici gde je uređaj kupljen na teritoriji Republike Srbije.

Pre nego što počnete sa korišćenjem uređaja pročitajte kompletno uputstvo za rukovanje i uslove garancije. U slučaju da primetite napravilnost u radu, uređaj vratite u prodavnicu na mesto kupovine.

Podaci o servisu

Popunjava ovlašćeni servis

Datum prijema u servis: _____

Uređaj popravljen i vraćen kupcu	<input type="checkbox"/>
Uređaj ne može da se popravi i izdaje se novi	<input type="checkbox"/>
Uređaj nema pravo reklamacije, greška prouzrokovana nestručnim rukovanjem	<input type="checkbox"/>
Uređaj je testiran i ustanovljeno je da je ispravan	<input type="checkbox"/>

Datum izdavanja iz servisa: _____

Period za koji se produžuje garancija: _____

Napomena: _____

M.P.
Podaci o servisu

Popunjava ovlašćeni servis

Datum prijema u servis: _____

Uređaj popravljen i vraćen kupcu	<input type="checkbox"/>
Uređaj ne može da se popravi i izdaje se novi	<input type="checkbox"/>
Uređaj nema pravo reklamacije, greška prouzrokovana nestručnim rukovanjem	<input type="checkbox"/>
Uređaj je testiran i ustanovljeno je da je ispravan	<input type="checkbox"/>

Datum izdavanja iz servisa: _____

Period za koji se produžuje garancija: _____

Napomena: _____

M.P.
Podaci o servisu

Popunjava ovlašćeni servis

Datum prijema u servis: _____

Uređaj popravljen i vraćen kupcu	<input type="checkbox"/>
Uređaj ne može da se popravi i izdaje se novi	<input type="checkbox"/>
Uređaj nema pravo reklamacije, greška prouzrokovana nestručnim rukovanjem	<input type="checkbox"/>
Uređaj je testiran i ustanovljeno je da je ispravan	<input type="checkbox"/>

Datum izdavanja iz servisa: _____

Period za koji se produžuje garancija: _____

Napomena: _____

M.P.

Podaci o proizvodu

Popunjiva prodavac

Naziv proizvoda:	
Oznaka modela:	
Serijski broj:	

Podaci o prodaji

Prodajni objekat:		Pečat prodavca
Mesto:		
Potpis prodavca:		

Broj reklamacije

(* podaci iz knjige reklamacija)

Datum:

Reklamacioni broj:

Reklamacija 1.		
Reklamacija 2.		
Reklamacija 3.		

**Uvoznik
Elementa d.o.o.**Jovana Mikića 56, 24000 Subotica
Tel:024/686-270, www.elementa.rs**Ovlašćeni servis**Elementa d.o.o.
Jovana Mikića 56, 24000 Subotica
Tel:024/686-270
www.elementa.rs

Uslovi garancije

Izjavljujemo da je kupljeni proizvod u potpunosti saobrazan opisu, kao i da ima svojstva koja su pokazana na uzorku ili modelu. Takođe izjavljujemo da ima svojstva potrebna za redovnu upotrebu robe iste vrste, te da i po kvalitetu i funkcionisanju odgovara onome što je uobičajeno kod robe iste vrste i što potrošač može osnovano da očekuje s obzirom na prirodu robe i javna obećanja o posebnim svojstvima robe datim od strane proizvođača kako je učinjeno na ambalaži robe. Izjavljujemo da će proizvod ispravno funkcionisati i da ćemo u slučaju nedostataka i kvarova na proizvodu koji su posledica nesaobraznosti, kvarove otkloniti pod uslovom da su nastali u garantnom roku, pri normalnoj upotrebi uređaja i pridržavanju njegovog uputstva o rukovanju. Izjavljujemo da će proizvod biti saobrazan opisu kakav je bio u momentu prodaje 25 meseci od dana kupovine. Garancija važi za proizvode kupljene na teritoriji Srbije te se može ostvariti reklamacijom učinjenom u Srbiji.

Prava iz garancije potrošač može ostvariti izjavljivanjem reklamacije pod sledećim uslovima:

1. Da vrati uređaj u celovitom stanju i u slučaju visokog stepena lomljivosti poželjno je dostaviti u ambalaži
2. Da je tačno i uredno popunjen garantni list
3. Da je priložen račun o kupovini uređaja

Po izjavljivanju reklamacije, trgovac će u roku od 8 dana od dana prijema reklamacije odgovoriti potrošaču sa izjašnjenjem o podnetom zahtevu i predlogom njegovog rešavanja.

Reklamacija se neće prihvatiti u sledećim slučajevima:

1. Ukoliko uređaj nije dostavljen sa garantnim listom i računom
2. Ukoliko je uređaj fizički odnosno mehanički oštećen
3. Ukoliko je grešku prouzrokovala nestručna montaža i nesavesno rukovanje
4. Ukoliko se sa uređajem nije postupalo prema uputstvu za upotrebu, ili se uređaj skladištio na neprikladnom mestu
5. Ukoliko je uređaj otvaran, rastavljan ili prepravljivan od strane neovlašćenih lica
6. U slučajevima kada je do kvara došlo višom silom – elementarnim nepogodama (udar groma, požar, variranje u naponu...)

Obaveštavamo vas o pravima potrošača:

Ako isporučena roba nije saobrazna, potrošač ima pravo da zahteva od trgovca da se otkloni nesaobraznost, bez naknade, opravkom ili zamenom, odnosno da zahteva odgovarajuće umanjenje cene ili da raskine kupoprodaju u pogledu te robe.

Potrošač, na prvom mestu, može da bira između zahteva da se nesaobraznost otkloni opravkom ili zamenom.

Ako otklanjanje nesaobraznosti u skladu prethodnim stavom nije moguće ili ako predstavlja nesrazmerno opterećenje za trgovca, potrošač može da zahteva umanjenje cene ili da izjavi da raskida ugovor.

Nesrazmerno opterećenje za trgovca u smislu prethodnog stava, javlja se ako u poređenju sa umanjem cene i raskidom ugovora, stvara preterane troškove, uzimajući u obzir:

1. vrednost robe koju bi imala da je saobrazna
2. značaj saobraznosti u konkretnom slučaju;
3. da li se saobraznost može otkloniti bez značajnijih neugodnosti za potrošača.

Ukoliko je uređaj reklamiran u prvih 6 meseci potrošač ima pravo da bira između povrata novca, zamene uređaja i opravke.

Svaku opravku ili zamenu ćemo izvršiti u roku koji će biti definisan u Obaveštenju o rešavanju reklamacije koje sadrži izjašnjenje ovlašćenog servisa, a maksimalno u roku od 30 dana. Sve troškove koji su neophodni da bi se roba popravila, a naročito troškovi rada, materijala, preuzimanja i isporuke, snosi trgovac.

Potrošač ima pravo da raskine ugovor, ako ne može da ostvari pravo na opravku ili zamenu, odnosno ako trgovac nije izvršio opravku ili zamenu u obećanom roku ili ako trgovac nije izvršio opravku ili zamenu bez značajnijih nepogodnosti za potrošača.

Za obaveze trgovca koje nastanu usled nesaobraznosti robe, proizvođač se prema potrošaču nalazi u položaju jemca.

Potrošač ne može da raskine ugovor ako je nesaobraznost robe neznatna.

Prava na opravku ili zamenu ili umanjenje cene, odnosno raskid kupoprodaje, ne utiču na pravo potrošača da zahteva od trgovca naknadu štete koja potiče od nesaobraznosti, u skladu sa opštim pravilima o odgovornosti za štetu.

Svi uređaji pripadaju tkz. grupi hobista, odnosno, namenjeni su za kućnu, hobi upotrebu.

U slučaju da je korišćenje bilo za profesionalne aktivnosti garancija se neće prihvatiti.

Iz garancije su izuzeti uređaji ili delovi uređaja koji imaju potrošni karakter.

Potrošni karakter imaju delovi ili uređaji koji korišćenjem dovode do habanja ili trošenja istih.

Pod ograničenu garanciju od 6 meseci spadaju: punjive baterije, štedljive sijalice, LED sijalice i cevi, fluo cevi.

Iz garancije su izuzeti: baterije, halogene i sijalice sa užarenim vlaknima, sijalice u lampama i reflektorima, vrhovi i grejači lemilica, grejači u kvarcnim i halogenim grejalicama, bilo koja vrsta sofvera (pod garanciju spada samo hardver).

Molimo da pročitate dodatne napomene o rukovanju koje se nalaze u uputstvu za rukovanje.