



MODEL: Z1JE-KK6-13

SRB

VIBRACIONA BUŠILICA

UPUTSTVO ZA KORIŠTENJE

PAŽNJA!

Prevod originalnog uputstva sa engleskog jezika. Pre prve upotrebe proizvoda, pažljivo pročitajte ovo uputstvo za upotrebu i sačuvajte ga. Nakon što izvadite proizvod iz ambalaže uverite se da nije fizički oštećen tokom transporta. Ukoliko je proizvod oštećen nemojte ga koristiti. Iz razloga konstantnog razvoja i poboljšavanja kvaliteta promene u karakteristikama i dizajnu mogu se desiti i bez najave. Aktuelno uputstvo za upotrebu možete pronaći na adresi www.elementa.rs. Za eventualne štamparske greške ne odgovaramo i unapred se izvinjavamo.

**PAŽNJA!****POŠTUJTE SVA BEZBEDOSNA UPUSTVA I BEZBEDNOSTNE MJERE****Poštovani kupac!**

Zahvaljujemo vama, na kupovini našeg električnog, ručnoga alata (PRIMJEDBA: u daljem tekstu: alata). Električna bušilica je konstruisana i izrađena za bušenje plastike, drveta i metala, te kao vibracioni čekić za beton i kamenje. Molim vas, da prije upotrebe električnoga ručnoga alata, decidno pročitate kao i da se upoznate sa upustvima te upozorenjima, koja se nalaze u tome priručniku.

**UPOZORENJE**

Proizvođač neodgovara za štetu, koja može nastati zbog pogrešne upotrebe alata nepravilnoga održavanja, te rastavljanja alata, sa namjerom zamjene dijelova ili modifikacije. Rastavljanja alata, može da vrši ovlašteni serviser proizvođača alata.

**UPOZORENJE**

Upustva nemojte bacati. Ostavite ga za kasniju upotrebu (npr. kod prenosa vlasništva)! **PROČITAJTE i UPOZNAJTE SE SA SVIM UPUSTVIMA I UPOZORENJIMA, KOJA SU NAVEDENA U PRIRUČNIKU)**

1. DOPISIVANJE

U slučaju dopisivanja ili telefonskoga razgovora sa vašim prodavačem ili proizvođačem iz bilokoga razloga, u vezi alata, uvijek navedite sledeće podatke:

- 1) Model-tip uređaja
- 2) Seriski broj
- 3) Napon i frekvencija
- 4) Datum kupovine
- 5) Ime-naziv prodavca, gdje ste uređaj kupili
- 6) Detaljan opis greške ili kvara



Alat može koristiti samo za-to osposobljeno lice, koje je pročitao ovo uputstvo, i koje je svjesno opasnosti, koja proizilazi iz njegove upotrebe.

**UPOZORENJE**

Nepoštovanje upustva i upozorenja, koja su navedena u tome priručniku, može da dovede do strujnoga udara, požara i /ili gotovo do ozbiljnih povreda.

U slučaju korištenja alata, gdje mogu njegovi metalni dijelovi da dođu u kontakt sa prikrivenim električnim provodnicima ili sa vlastitim električnim kablom (ukoliko je ugrađen) uvijek alat držite za plastičnu izoliranu ručku.

**SIGURNOSTNA UPUSTVA**

Kod korištenja električnog alata, poštujujte sledeća sigurnostna upozorenja, kako bi smanjili opasnost od požara, električnog šoka i ličnih povreda.

Upustva za siguran rad i upozorenja

Bušilica nije predviđena za rad preko priključka. Koristiti možete samo različite borere, te nastavke za šarafe, za vrtanje.

Uređaj je izrađen u skladu sa propisanim sigurnosnim odredbama za električne uređaje.

Pre upotrebe uređaja, pažljivo pročitajte uputstva za upotrebu.
Nepravilna upotreba može da prouzrokuje oštećenja ljudi i stvari.
Neovlaštene osobe nesmiju koristiti uređaj.
Uputstva za upotrebu, pažljivo čuvajte.
Djeca i maloljetnim osobama, korištenje alata nije dozvoljeno.

Upotreba u skladu sa propisima

Uređaj je namijenjen za bušenje u drvetu, metalu i u betonu, kao i za zavrćanje šarafa.
Za upotrebu, koja nije u skladu sa propisima, ka npr. Neovlaštene izmjene na uređaju proizvođač nepreuzima odgovornosti.
Isto tako poštujujte sigurnosna uputstva, uputstva za montažu i uputstva za upotrebu, kao i opštevažee propise u vezi sprečavanja nesreće.

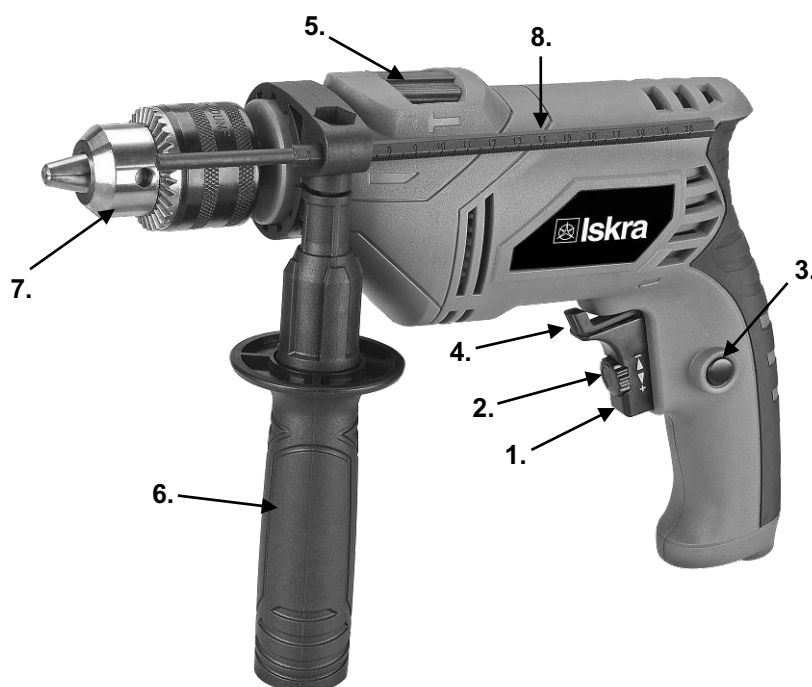
Uputstva za siguran rad

- Pažljivo pročitajte celo uputstvo, čak i ako ste upoznati s uređajem.
- Ako uređaj koristite deca ili ako su deca u blizini, treba biti posebno oprezan.
- Pre priključenja uređaja na napajanje odnosno na električnu mrežu, proverite da li napon naveden na uređaju odgovara naponu električne mreže u vašem domaćinstvu. Ako to nije slučaj, pozovite svog prodavca i ne upotrebljavajte uređaj.
- Samo za domaću upotrebu. Uređaj nije namenjen za industrijsku upotrebu.
- Uređaj i nijedan njegov deo ne postavljajte na vruće površine (kao što su gasni ili električni gorionici ili pećnice) ili u njihovu blizinu.
- Kabl za napajanje neka ne visi sa stola ili radnog pulta. Pazite i da ne dođe u dodir sa vrućim površinama.
- Nikada ne vucite kabl za napajanje jer može da se ošteti, a može čak i da dođe do strujnog udara.
- Ako je kabl za napajanje na uređaju oštećen, neka ga zamene na ovlašćenom servisu jer je za to potreban poseban alat. Kabl za napajanje ne menjajte sami.
- Radi zaštite od požara ne upotrebljavajte ovaj uređaj ako se u prostoru nalazi eksplozivna ili zapaljiva materija.
- Uređaj ne bio napravljen ni za koju drugu svrhu osim one koja je navedena u ovim uputstvima, odnosno za zagrevanje vode.
- Ovaj uređaj neka ne koriste osobe (uključujući i decu) koje imaju smanjene telesne, kognitivne ili mentalne sposobnosti ili nemaju dovoljno znanja i iskustva, osim ako ih prilikom upotrebe
- neko ne nadzire ili ih je osoba odgovorna za njihovu sigurnost poučila o radu i upotrebi uređaja.
- Da biste deci sprečili igru s uređajem morate ih imati pod nadzorom.
- Da bi izbegli nesreće, imajte radni prostor uvijek čist i dobro osvijetljen.
- Električnog alata nemojte koristiti u blizini zapaljivih tekućina ili plinova, a istotako i u mokrom i vlažnom okruženju. Nepoštovanje mož da uzrokuje požar ili eksploziju.
- Nemojte dozvoliti, da uređaj radi bez nadzora.
- Uređaj nemojte koristiti kada ste umorni ili niste sabrani, ili kada su vaše reakcijske sposobnosti smanjene zbog alkohola ili lijekova.
- Nepažnja može da prouzroči ozbiljne povrede.
- Alat imajte uvijek čist i upotrebljiv, kako biste sa njim mogli bolje i sigurnije da radite.
- Nemojte nositi široku garderobu ili nakit.
- Pobrinite se da stanete na sigurnoj podlozi, a morate imati obuvene cipele, koje se nekližu.
- Ako imate dugu kosu, nostite pokrivalo.
- Široka odijela, nakit i dugu kosu vam pokretni dijelovi uređaja mogu da uhvate.
- Nosite zaštitne naočale.
- Kod radova, gdje je puno prašine, nosite zaštitnu masku.
- Kod bučnih dijelova nosite zaštitnike za uši.
- Osoba koja radi sa uređajem, nesmije biti skvrčena ili u neprirodnom položaju, gdje zbog toga može da izgubi kontrolu nad uređajem.
- Nemojte koristiti alat, koji ima oštećen prekidač za uklop/isklop. Opasno je, ako uređaja nemožete uključiti ili isključiti, zato ga treba odmah popraviti.
- Uređaj uključite prije početka rezanja.
- Prije uključivanja provjerite, dali su svi ključevi od alata odstranjeni.

- Ne opterećujte uređaja. Kada broj obrtaja opada, morate uređaj da rasteretite ili da ga isključite. Rad sa odgovarajućim električnim uređajem je sigurniji i bolji u opisanom području snage.
- Materijal koji ćete obrađivati, prije početka sa radom pričvrstite, kako nebi mogao da klizi. Neobrađujte odpatke, koji su premali, kao bi jih mogli da učvrstite. Ako sa rukom držite odpadak, nemožete sigurno da rukujete sa uređajom.
- Čuvajte alat van dostupa djece.
- Koristite samo originalni pribor i dodatne uređaje proizvođača.
- Mrežni napon mora odgovarati naponu, označenom na tablici alata.
- Izbjegavajte tjelesni kontakt sa uzemljenim dijelovima npr. cijevi, grejna tijela, šporeta, frižideri, zbog mogućnosti električnog dara.
- Nenosite uređaja na kablju. Utikač ne vadite tako iz utičnice, da vučete za kabal, nego uhvatite za električni utikač te ga izvucite.
- Prije početka rada uvjerite se, da je uređaj i kabal neoštećen.
- Prije nego priključite uređaj na električnu mrežu uvjerite se, da je prekidač za uklop isključen.
- Kod radova na otvorenom, koristite propisane produžetke.
- Kod korištenja produžetka na kolutu treba odmotati sav kabal sa koluta. Minimalni prečnik produžnih kablova mora biti 1,5 mm².
- Kod radova na otvorenom mora imati utičnica, ugrađen zaštitni prekidač.
- Izvucite električni utikač iz utičnice, kada prestanete da koristite uređaj, ili prije nego počnete bilokakve radove na alatu.
- Električni kabal, mora bit uvijek iza uređaja, da se nebi oštatio.
- Ne sijekite, režite ili bušite u zidu, gdje su električne, vodovodne ili plinske instalacije ugrađene brez vidljivih oznaka najprije sa tragačom instalacija utvrdite, kuda prolazi instalacija.

2. GLAVNI SASTAVNI DIJELOVI ALATA I PREKIDAČA

- | | |
|---|--|
| 1. Prekidač za upaljeno/isključeno | 5. Preklopni prekidač funkcije delovanja (bušenje/vibracijsko bušenje) |
| 2. Dugme za namještanje brzine | 6. Bočna drška |
| 3. Aretirni dugme prekidača za uključenje/isključenje | 7. Bušeća glava |
| 4. Ručica za preklon smijera | 8. Palica za ograničenje dubine bušenja |



3. NATPISNA TABLICA I SIMBOLI (oznake i piktogrami)

Natpisna tablica:



Legenda:

- 1. Model ili tip alata
- 2. Napon
- 3. Snaga
- 4. Broj obrtaja
- 5. Dimenzija burgija ili vijačnog nastavka

- 6. Stepen IP zaštite
- 7. Godina proizvodnje
- 8. Serijski broj
- 9. CE-oznaka usklađenosti sa pripadajućim propisima
- 10. Komercijalna oznaka

Simbol/piktogram	Obrazloženje	Napomena
	UPOZORENJE! Pročitajte i upamtite sva sigurnostna upozorenja postupke i upustva. Posebnu pažnju posvetite upustvima, koja su označena sa tom oznakom.	Znak M002 standarda ISO 7010
	Oznaka skladnosti s pripadajućim propisima, koji su važeći u Skupnosti	
	Obavezno pročitajte, poštujujte i upamtite upustva koja su opisana u priručniku.	
	Simbol za klasu II	Dupla izolacija
	Visoki napon! Opasnost od strujog udara.	
no	Brzina obrtaja	bez opterećenja
~	Izmenični napon	a.c.
	Obavezna je upotreba zaštitne opreme za zaštitu sluha (čepići, prigušivači).	
	Obavezna je upotreba zaštitne opreme za zaštitu sluha (čepići, prigušivači).	Kod povećane buke.
	Znak za označavanje odvojenog skupljanja električne in elektronske opreme.	Zaštita okoline
	PAŽNJA! Kod bušenja se boreri zagrijavaju. Opasnost od opekotina	
	Obavezna je upotreba lične zaštitne opreme za zaštitu dišnih organa.	Kod bušenja u beton ili kamen.
	Obavezna je upotreba zaštitnih rukavica.	
	Obavezna je upotreba zaštitnih cipela.	

4. ZAHTJEVI OKOLINE

Neizlažite alat kiši ili vlagi.

BUKA I VIBRACIJE

Mjerenja su rađena u skladu sa zahtjevima standarda EN 60745-1:2009+A11:2010.



UPOZORENJE:

Ne preopterećujte alata. Preopterećenje i višeputa blokiranje motora može da ošteti uređaj, posledično se time smanjuje životni vijek uređaja.

5. OPŠTA SIGURNOSTNA UPUSTVA



UPOZORENJE!

Pročitajte sva sigurnostna upozorenja i uputstva, koja su navedena u Priručniku

5.1 SIGURNOST NA RADNOM MJESTU

- Obezbijedite, da bude radno mjesto čisto i dobro osvijetljeno. Neuređeno i tamna okolina izaziva nesreću.
- Nekoristite alata u eksplozivnoj atmosferi npr: u u blizini eksplozivnih tekućina, plina praha. Iskre koje se generišu prilikom rada motora, mogu da prouzrokuju palenje isparavanja ili praha.
- Ne dozvolite da se na radnom području, prilikom rada sa uređajem, nalaze djeca ili treća lica (posmatrači). Skretanje pažnje prilikom rada, može dovesti do gubljenja kontrole.

5.2 ELEKTRIČNA SIGURNOST

- Utikač alata mora odgovarati utičnici na električnoj mreži (ako alat ima kabal za napajanje) Nikada i pod nikakvim uslovima ili razlogom, neprerađujte utikača. Nekoristite nikakvih adaptera kod uzemljivanja uređaja. Standardni, neprerađivani utikači i utičnice smanjuju opasnost od električnog udara.
- Izbjegavajte kontakte sa tijelom sa uzemljenim površinama, kao što su cijevi, radijatori, šporeta, i frižideri. U slučaju da je vaše tijelo uzemljeno, se opasnost od električnog udara jako povećava.
- Neizlažite alat kiši ili vlagi. Ulaz vode u alat snažno povećava opasnost od električnog udara.
- Sa priključnim kablom postupajte pažljivo. Nikada nekoristite kabla za nošenje, vučenje ili za isklapanje uređaja. Kabal nikada neizlažite vrućini, ulju, ostrim ivicama ili pokretnim predmetima. Oštećeni ili upleteni kabal, povećava mogućnost električnog udara .
- V slučaju korištenja uređaja vani, koristite odgovarajuće produžetke, kojisu namijenjeni za vanjsku upotrebu. Korištenje odgovarajućog nastavka smanjuje opasnost od električnog udara.
- Ukoliko je korištenje uređaja u vlažnom prostoru neophodno, koristite samo mrežu koje je osigurano sa zaštitnim prekidačima nadiferencionalni napon –FID (RCD). Korištenje FID prekidača smanjuje opasnost strujnog udara.

5.3 LIČNA SIGURNOST

- Kod rada sa uređajem budite oprezni, uvijek pazite šta radite i to radite razumno. Nekoristite uređaja kada ste umorni, pod uticajem droga, alkohola, ili lijekova. Trenutak nepažnje na radu sa uređajem, može prouzrokovati ozbiljne tjelesne povrede.
- Koristite ličnu zaštitnu opremu. Uvijek nosite ,zaštitne naočale, rukavice i zaštitu za sluh. Korištenje lične zaštitne opreme, sobzirom na uslove rada, kao što je maska za prašinu, obuća koja se neklizže, šljem, zaštitnici sluha, smanjuje opasnost tjelesnih povreda.
- Spriječite samopaljenje. Prije priključenja uređaja na električnu mrežu, prije nego ga hoćete dići ili prenositi, uvijek predhodno provjerite i obezbijedite, da je prekidač uređaja isključen. Prenosjenje alata sa prstom na prekidaču ili priključenje na mrežu kod uključenoga prekidača, može da izazove nesreću.
- Prije pokretanja ili puštanja u rad, skinite sa uređaja sve ključeve za podešavanje. Ključ, koji ostavite na rotirajućem dijelu uređaja, može da prouzrokuje tjelesne povrede.

- e) **Ne naginjte se previše daleko. Za vrijeme radi obezbijedite sebi, čvrstu podlogu i stabilnost.** *Timećete obezbijediti dobru kontrolu nad uređajem u slučaju neočekivanih situacija.*
- f) **odgovarajuće se obucite. Nenosite široke garderobe ili nakita. Obezbijedite da kosa odijelo i rukavice nedođu u kontakt sa pokretnim dijelovima uređaja.** Pokretni dijelovi uređaja mogu uhvatiti široke dijelove odijela, nakit,dugu kosu. Dugu kosu zavežite te ih pokrite zaštitnim sredstvom.
- g) **Ukoliko ima alat priključak za usisivanje i sistem za skupljanje praha, uvijek obezbijedite njegovo pravilno namiještanje i priključenje.** Upotreba sistema za skupljanje praha može smanjiti uticaj izlaganja emisiji i štetnim uticajima praha.
- h) *Aparat nije namijenjen za korištenje osobama (zaključno djeci) sa ograničenim fizičkim zapažanjima ili ograničenim sposobnostima, ili nedostatnom iskustvu i znanju, osim ako ih nadzire ili im daje upustva za korištenje aparata osoba, koja je odgovorna za njihovu sigurnost.*

5.4 UPOTREBA I ODRŽAVANJE ALATA

- a) **Ne preopterećujte uređaja. Koristite odgovarajući uređaj-alat za vaše radove.** Pravilno izabran alat, će vršiti pravilnije i bolje i sigurnije zadati rad, na način, za koji je bio izrađen.
- b) **Ne upotrebljavajte alat, ako prekidač za uklop i isklop neradi.** Bilokoji alat, koji se nemože koristiti sa prekidačem, je opasno te ga treba odmah popraviti.
- c) **Prije bilo kakvog rada na alatu, sa namjerom podešavanja, održavanja, zamjene pribora ili ostavljanje, izvucite utikač iz utičnice električne mreže.** Takve preventivne bezbjednostne radnje, smanjuju opasnost samopokretanja rada.
- d) **Kada alat nekoristite (i kada ga ostavljate samo na kratko vrijeme) ga ostavljajte na mjestima, koja su van dohvata djece. Nedozaolite korištenja alata osobama, koja nisu dobro upoznate sa upustvom, koja se nalaze u Priručniku. Alat u rukama nevjeshih i neusposobljenih korisnika ,je opasan.**
- e) **Održavanje alata. Provjerite moguće netačno podešavanje ,slabu pričvršćenost gibljivih dijelova, mogućnost loma dijelova i ostale uslove, koji utiču na djelovanje alata.** Puno nesreća prouzroče alati slabo održavani.
- f) **Obezbijedite, da su rezni alati oštrii čisti.** Nadzor i vođenje alata, kod koga se upotrebljava pravilno održavan alat za sječenje, je lakše i sigurnije.
- g) **Alat,pribor, i nastavke, itd.koristite u skladu sa upustvom, koja su sadržajna u tome Priručniku, poštujući radne uslove i vrstu rada, koji treba odraditi.** Upotreba alata za drugčije namjene, od predviđenih, može da dovede do opasnih situacija.

5.5 SERVISIRANJE

- a) **Alat servisirajte samo kod ovlaštenog servisera proizvođača alata koristeći samo orginalne rezervne dijelove.**

5.6 DODATNA BEZBJEDNOSTNA UPUSTVA ZA ELEKTRIČNE RUČNE, PRIJENOSNE ALATE

- a) **Kod upotrebe vibracione bušilice, obavezno nosite ličnu zaštitnu opremu za zaštitu sluha.** Izloženost buci, može biti posledica gubljenja sluha.
- b) **Koristite dodatnu (stransku) ručku, koja je priložena uređaju.** Gubljenje stabilnosti može dovesti to tjelesne povrede.
- c) **U slučaju korištenja uređaja, gdje mogu njegovi metalni dijelovi doći u kontakt sa skrivenim vodovima ili vlastitim električnim kablom, uvijek uređaj držite za izolovanu plastičnu ručicu.** Metalni dijelovi uređaja, u kontaktu sa električnim provodnikom, prouzrokuju to da uređaj postane t.kzv.«živ,(pod naponom). Nepoštovanje navedenoga, dovodi do električnoga udara korisnika.
- d) **U slučaju upotrebe podmetača –stola za pričvršćivanje uređaja, provjerite i obezbijedite njegovo pravilno montiranje.** Pravilna montaža je važna o bezbjednostnom obliku, u vezi sprečavanja opasnosti rušenja uređaja.
- e) **Obezbijedite sigurnu montažu uređaja na podstavak.** Premicanje uređaja u stalku, može prouzrokovati gubljenje kontrole.
- f) **Podstavak postavite na tvrdu, ravnu i sigurnu podlogu.** Podstavak mora obezbijediti stabilan rad sa uređajem istalan nadzor.
- g) **Ne preopterećujte podstavka te ga nekoristite kao ljestve.** Nepoštovanje navedenoga može prouzrokovati preopterećenje i prevrtanje. Upozorenje važi za veće podstavke.

6. UPOTREBA

- Svrdo mora biti uvijek sigurno i tvrdo povezan sa glavom bušilice.
- Zbog bezbjednosti, uvijek koristite uređaj sa postavitom sigurnosnom ručicom.
- Kod bušenja uvijek držite uređaj sa objema rukama.
- Ne uklanjajte opiljke kada bušilica radi.
- Kod bušenja u zidu pazite na električnu, vodovodnu i plinsku instalaciju. Prvo sa tragačom instalacije utvrdite, kuda se pruža instalacija.
- Za uklop pritisnite prekidač za uklop/isklop te bušilica počinje sa radom.
- Za isklop pritisnite prekidač, i bušilica će da se ustavi.
- Za neprekidan rad istovremeno pritisnite prekidač za uklop/isklop i aretno dugme na ručici.

Za isključivanje neprekidnog rada stisnite i odmah pustite prekidač uklop/isklop.



UPOZORENJE

Električna bušilica je namijenjena za zavrtnanje /odvrtanje šarafa i za bušenje u drvetu, plastici, metalu, kamenu, betonu. Bušilice nekoristite u druge namjene. Ne preopterećujte bušilice. Provjerite i obezbijedite, da napon, koji je napisan na tablici bušilice, da odgovara mrežnom naponu.

6.1 POSTAVLJANJE PRIBORA U GLAVU (BORFUTER) BUŠILICE

1. Sa jednom rukom čvrsto uhvatite glavu bušilice.
2. S drugom rukom odvrnite (pomoću ključa) glavu bušilice za toliko, da otvpr čeljusti glave odgovara prečniku svrdla ili nastavka šarafa.
3. U glavu bušilice postavite borer ili nastavak šarafa.
4. Čvrsto uhvatite glavu bušilice, te ju pomoću ključa, čvrsto zategnite nazad.

Primjedba: U slučaju, da je upitanju glava sa ključom, ključ gurnite dokraja u žlijeb i zavrtnite u svim otvorima jednakomjerno. Neupotrebljavajte oštećenoga pribora.



UPOZORENJE

Prije montaže i demontaže pribora na uređaj, uvijek izvucite utikač iz utičnice električne mreže.

6.2 POKRETANJE I USTAVLJANJE UREĐAJA

POKRETANJE:

Za pokretanje uređaja pritisnite prekidač **2**. U slučaju obezbjeđenja trajnog rada uređaja, kod uključenog prekidača **2**, sa palcem pritisnite još prekidač **4**.

ISKLJUČIVANJE: Kod isključivanja uređaja pritisnite i zatim pustite prekidač **2**.

MIJENJANJE PRAVCA ROTACIJE:

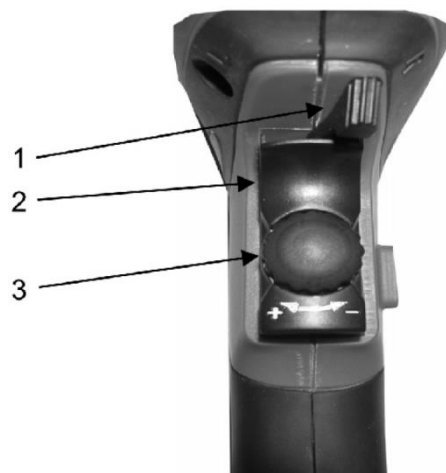
Sa ručicom **1**, možete mijenjati smjer vrtnja glave bušilice. S premicanjem ručice na desno (oznaka "R"), će se glava bušilice okretati u desnom pravcu (vrtanje in privijanje šarafa), sa premicanjem na lijevo (oznaka "L"), će se glava bušilice vrtjeti na lijevu stranu (odvijanje šarafa i izvlačenje bora).



6.3 POKRETANJE I USTAVLJANJE UREĐAJA

MIJENJANJE BRZINE BUŠENJA

Brzina bušenja se mijenja sa pritiskanjem na prekidač 2.
Najveću brzinu dostiže sa potpuno stisnjenim prekidačem 2.
Krajnju brzinu vrtenja glave bušilice, odredite pomoću pokretnoga dugmeta 3.
Okretanje točkića u pravcu + = viši broj obrtaja,
Okretanje točkića u pravcu - = niži broj obrtaja.



UPOZORENJE

Izmjena pravca vrtenja se može izvoditi ,samo kod posve zaustavljenoga uređaja.

6.4 OBICNO I VIBRACIONO BUŠENJE



UPOZORENJE

Ako mijenjate pravac okretanja sačekajte, da se motor potpuno ustavi..

Sa dugmetom 1 premaknite na željeni način djelovanje:

- lijevo (oznaka ČEKIĆ); vibracijsko bušenje u beton i kamen,
- desno (oznaka SVRDO); bušenje u metal, plastiko, drvo.



6.5 DODATNA RUČICA SA MJERENJEM DUBINE

Dodatna ručica vam olakšava napor kod bušenja te vam omogućuje siguran oslonac prilikom rada. Dodatni ručicu monitorate tako, da fiksni obručnataknete preko glave bušilice, pričvrstite te dodatnu ručicu privijete.

Tačnu dubinu bušenja postižemo pomoći graničnika dubine. Izmjerite predviđenu dubinu bušenja te ju postavite na dužinu vrka borera. Graničnik dubine postavite na istu dužinu kao što je vrh borera. Od vrijednosti oduzmite dubinu vrtnja. Dobijenu vrijednost podesite na graničniku dubine. Graničnik pričvrstite zajedno sa ručicom.

7. ODRŽAVANJE IN ČIŠĆENJE

Prije svakog rada na uređaju izvucite utikač iz utičnice.

Za čišćenje plastičnih dijelova bušilice koristite vlažnu krpu. Nekoristite nikakvih nagrizajućih sredstava i oštrih predmeta.

Otvori za prozračivanje na kućištu motora, moraju biti prohodni i čisti. Kod čišćenja koristite mekanu krpu, ili četkicu.

OŠTEĆENOG KABLA NIKADA NE MIJENJAJTE SAMI. KABAL NEKA ZAMIJENI OVLAŠTENI SERVISER PROIZVOĐAČA ALATA

8. ODRŽAVANJE

Koristite originalni pribor i rezervne dijelove proizvođača alata. Ukoliko se uređaj i pored naše kontrole kvaliteta, i pravilnoga održavanja pokvari, popravku mora da izvrši ovlašteni serviser.

Pre nego što predate uređaj na servis, mora biti očišćen od svih nečistoća i originalnoj ambalaži.


U nikakvom slučaju ne potapajte dijelove ili cijeli alat u tekočinu.

NAPOMENE

Ovaj uređaj nije namijenjen osobama (uključujući i djecu) sa smanjenim fizičkim i psihičkim sposobnostima ili s nedostatkom iskustava i znanja, osim ako su pod nadzorom ili su bili upoznati s uputama u pogledu uporabe aparata od strane osobe koja je odgovorna za njihovu sigurnost.

Prije zamjene pribora uređaj najprije isključite te izvadite utikač iz električne mreže.

9. TEHNIČKI PODACI

NAZIV Vibraciona bušilica	MODEL: Z1JE-KK6-13	MJERNA JEDINICA
Napon	230-240; 50Hz	V (a.c.)
Snaga	710	W
Broj obrtaja (n_0)	0 - 3000 (neopterećen)	min ⁻¹
Masa	1,6	kg
Cijev penjajuće glave	2 - 13	mm
Nivo zvučnog pritiska $L_{p(A)}$	85	dB(A)
Nivo zvučne snage $L_{W(A)}$	96	dB(A)
Nivo vibracija	Beton (9,35), gvožđe (2,95)	m/s ²
Klasa zaštite	II.	

ISKRA zadržava sva prava izmjene ili usavršavanja svojih proizvoda, bez obaveze informisanja kupaca, koji već imaju u vlasništvu slične modele baterijskih odvijača.



UPOZORENJE!

Alat nije namenjen za rad u potencijalno eksplozivnoj atmosferi!

Oznaka: Z1JE-KK6-13
 Proizvođač: Wuyi Guanxin Machinery Co., Ltd.
 Jinyanshan Industrial Zone, Quanxi Town,
 Wuyi Country, Zhejiang Province, P. R. China
 Uvoznik za Srbiju:
 Elementa d.o.o., Jovana Mikića 56
 24000 Subotica, telefon: +381 24 686 270
 www.elementa.rs
 Zemlja Porekla: Kina
 Zemlja Uvoza: Slovenija

25
meseci
garancije

GARANTNI list

Garantni list Vam garantuje besplatnu popravku proizvoda čiji je uvoznik Elementa d.o.o., saglasno sa uslovima opisanim u garantnom listu. Ukoliko proizvod pokaže neispravnost u toku garantnog roka, molimo obratite se prodavnici gde je uređaj kupljen na teritoriji Republike Srbije.

Pre nego što počnete sa korišćenjem uređaja pročitajte kompletno uputstvo za rukovanje i uslove garancije. U slučaju da primetite napravilnost u radu, uređaj vratite u prodavnicu na mesto kupovine.

Podaci o servisu

Popunjava ovlašćeni servis

Datum prijema u servis: _____

Uređaj popravljen i vraćen kupcu	<input type="checkbox"/>
Uređaj ne može da se popravi i izdaje se novi	<input type="checkbox"/>
Uređaj nema pravo reklamacije, greška prouzrokovana nestručnim rukovanjem	<input type="checkbox"/>
Uređaj je testiran i ustanovljeno je da je ispravan	<input type="checkbox"/>

Datum izdavanja iz servisa: _____

Period za koji se produžuje garancija: _____

Napomena: _____

M.P.
Podaci o servisu

Popunjava ovlašćeni servis

Datum prijema u servis: _____

Uređaj popravljen i vraćen kupcu	<input type="checkbox"/>
Uređaj ne može da se popravi i izdaje se novi	<input type="checkbox"/>
Uređaj nema pravo reklamacije, greška prouzrokovana nestručnim rukovanjem	<input type="checkbox"/>
Uređaj je testiran i ustanovljeno je da je ispravan	<input type="checkbox"/>

Datum izdavanja iz servisa: _____

Period za koji se produžuje garancija: _____

Napomena: _____

M.P.
Podaci o servisu

Popunjava ovlašćeni servis

Datum prijema u servis: _____

Uređaj popravljen i vraćen kupcu	<input type="checkbox"/>
Uređaj ne može da se popravi i izdaje se novi	<input type="checkbox"/>
Uređaj nema pravo reklamacije, greška prouzrokovana nestručnim rukovanjem	<input type="checkbox"/>
Uređaj je testiran i ustanovljeno je da je ispravan	<input type="checkbox"/>

Datum izdavanja iz servisa: _____

Period za koji se produžuje garancija: _____

Napomena: _____

M.P.

Podaci o proizvodu

Popunjiva prodavac

Naziv proizvoda:	
Oznaka modela:	
Serijski broj:	

Podaci o prodaji

Prodajni objekat:		Pečat prodavca
Mesto:		
Potpis prodavca:		

Broj reklamacije

(* podaci iz knjige reklamacija)

Datum:

Reklamacioni broj:

Reklamacija 1.		
Reklamacija 2.		
Reklamacija 3.		

**Uvoznik
Elementa d.o.o.**Jovana Mikića 56, 24000 Subotica
Tel:024/686-270, www.elementa.rs**Ovlašćeni servis**Elementa d.o.o.
Jovana Mikića 56, 24000 Subotica
Tel:024/686-270
www.elementa.rs

Uslovi garancije

Izjavljujemo da je kupljeni proizvod u potpunosti saobrazan opisu, kao i da ima svojstva koja su pokazana na uzorku ili modelu. Takođe izjavljujemo da ima svojstva potrebna za redovnu upotrebu robe iste vrste, te da i po kvalitetu i funkcionisanju odgovara onome što je uobičajeno kod robe iste vrste i što potrošač može osnovano da očekuje s obzirom na prirodu robe i javna obećanja o posebnim svojstvima robe datim od strane proizvođača kako je učinjeno na ambalaži robe. Izjavljujemo da će proizvod ispravno funkcionisati i da ćemo u slučaju nedostataka i kvarova na proizvodu koji su posledica nesaobraznosti, kvarove otkloniti pod uslovom da su nastali u garantnom roku, pri normalnoj upotrebi uređaja i pridržavanju njegovog uputstva o rukovanju. Izjavljujemo da će proizvod biti saobrazan opisu kakav je bio u momentu prodaje 25 meseci od dana kupovine. Garancija važi za proizvode kupljene na teritoriji Srbije te se može ostvariti reklamacijom učinjenom u Srbiji.

Prava iz garancije potrošač može ostvariti izjavljivanjem reklamacije pod sledećim uslovima:

1. Da vrati uređaj u celovitom stanju i u slučaju visokog stepena lomljivosti poželjno je dostaviti u ambalaži
2. Da je tačno i uredno popunjen garantni list
3. Da je priložen račun o kupovini uređaja

Po izjavljivanju reklamacije, trgovac će u roku od 8 dana od dana prijema reklamacije odgovoriti potrošaču sa izjašnjenjem o podnetom zahtevu i predlogom njegovog rešavanja.

Reklamacija se neće prihvatiti u sledećim slučajevima:

1. Ukoliko uređaj nije dostavljen sa garantnim listom i računom
2. Ukoliko je uređaj fizički odnosno mehanički oštećen
3. Ukoliko je grešku prouzrokovala nestručna montaža i nesavesno rukovanje
4. Ukoliko se sa uređajem nije postupalo prema uputstvu za upotrebu, ili se uređaj skladištio na neprikladnom mestu
5. Ukoliko je uređaj otvaran, rastavljan ili prepravljan od strane neovlašćenih lica
6. U slučajevima kada je do kvara došlo višom silom – elementarnim nepogodama (udar groma, požar, variranje u naponu...)

Obaveštavamo vas o pravima potrošača:

Ako isporučena roba nije saobrazna, potrošač ima pravo da zahteva od trgovca da se otkloni nesaobraznost, bez naknade, opravkom ili zamenom, odnosno da zahteva odgovarajuće umanjenje cene ili da raskine kupoprodaju u pogledu te robe.

Potrošač, na prvom mestu, može da bira između zahteva da se nesaobraznost otkloni opravkom ili zamenom.

Ako otklanjanje nesaobraznosti u skladu prethodnim stavom nije moguće ili ako predstavlja nesrazmerno opterećenje za trgovca, potrošač može da zahteva umanjenje cene ili da izjavi da raskida ugovor.

Nesrazmerno opterećenje za trgovca u smislu prethodnog stava, javlja se ako u poređenju sa umanjem cene i raskidom ugovora, stvara preterane troškove, uzimajući u obzir:

1. vrednost robe koju bi imala da je saobrazna
2. značaj saobraznosti u konkretnom slučaju;
3. da li se saobraznost može otkloniti bez značajnijih neugodnosti za potrošača.

Ukoliko je uređaj reklamiran u prvih 6 meseci potrošač ima pravo da bira između povrata novca, zamene uređaja i opravke.

Svaku opravku ili zamenu ćemo izvršiti u roku koji će biti definisan u Obaveštenju o rešavanju reklamacije koje sadrži izjašnjenje ovlašćenog servisa, a maksimalno u roku od 30 dana. Sve troškove koji su neophodni da bi se roba popravila, a naročito troškovi rada, materijala, preuzimanja i isporuke, snosi trgovac.

Potrošač ima pravo da raskine ugovor, ako ne može da ostvari pravo na opravku ili zamenu, odnosno ako trgovac nije izvršio opravku ili zamenu u obećanom roku ili ako trgovac nije izvršio opravku ili zamenu bez značajnijih nepogodnosti za potrošača.

Za obaveze trgovca koje nastanu usled nesaobraznosti robe, proizvođač se prema potrošaču nalazi u položaju jemca.

Potrošač ne može da raskine ugovor ako je nesaobraznost robe neznatna.

Prava na opravku ili zamenu ili umanjenje cene, odnosno raskid kupoprodaje, ne utiču na pravo potrošača da zahteva od trgovca naknadu štete koja potiče od nesaobraznosti, u skladu sa opštim pravilima o odgovornosti za štetu.

Svi uređaji pripadaju tkz. grupi hobista, odnosno, namenjeni su za kućnu, hobi upotrebu.

U slučaju da je korišćenje bilo za profesionalne aktivnosti garancija se neće prihvatiti.

Iz garancije su izuzeti uređaji ili delovi uređaja koji imaju potrošni karakter.

Potrošni karakter imaju delovi ili uređaji koji korišćenjem dovode do habanja ili trošenja istih.

Pod ograničenu garanciju od 6 meseci spadaju: punjive baterije, štedljive sijalice, LED sijalice i cevi, fluo cevi.

Iz garancije su izuzeti: baterije, halogene i sijalice sa užarenim vlaknima, sijalice u lampama i reflektorima, vrhovi i grejači lemilica, grejači u kvarcnim i halogenim grejalicama, bilo koja vrsta sofvera (pod garanciju spada samo hardver).

Molimo da pročitate dodatne napomene o rukovanju koje se nalaze u uputstvu za rukovanje.