



MODEL: GX-MC012

SRB

MINI KRUŽNA PILA

UPUTSTVO ZA KORIŠTENJE

**PAŽNJA!**

PRIJE UPOTREBE, PAŽLJIVO PROČITAJTE UPUTSTVA KOJE SU NAVEDENA U PRILOŽENOM PRIRUČNIKU.

**PAŽNJA!**

POŠTUJTE SVE BEZBEDONOSNA UPUTSTVA I BEZBEDONOSNE MERE!

**UPOZORENJE**

Proizvođač ne odgovara za štetu nastalu zbog nepravilnog korištenja alata, nepravilnog održavanja i intervencije na alatu, sa ciljem zamene delova ili izmene. Intervencije na alatu mogu biti izvedene samo od strane ovlaštenog servisera proizvođača alata.

**UPOZORENJE**

Priručnik nemojte baciti. Čuvajte ga za kasniju upotrebu (npr. kod prenosa vlasništva)! **PROČITAJTE I SHVATITE SVA UPUTSTVA I UPOZORENJA, KOJA SU NAVEDENA U PRIRUČNIKU!**

1. KORENSPODENCIJA

U slučaju pisanja ili telefonskog razgovora sa vašim prodavcem ili proizvođačem iz bilo kojeg razloga, koji se tiče alata, uvek navedite sledeće podatke:

- 1) Model-tip uređaja
- 2) Serijski broj
- 3) Napon i frekvenciju
- 4) Datum kupovine
- 5) Ime-naziv prodavača, gde ste uređaj kupili
- 6) Tačan opis greške ili kvara



Alat može koristiti samo za to osposobljena osoba, koja je pročitala uputstva i koja je svesna rizika koji proizlazi iz njegove upotrebe.

**UPOZORENJE**

Nepoštivanje uputstava i upozorenja koja su navedena u ovome priručniku, može dovesti do strujnog udara, požara i/ili čak do ozbiljnih povreda.

U slučaju korištenja alata, gde njegovi metalni delovi dolaze u kontakt sa sakrivenim električnim vodovima ili sa svojim vlastitim električnim kablom (ako je ugrađen), uvek alat držite za plastičnu, izolacijsku ručku.

**BEZBEDNOSNA UPUTSTVA**

Kod korištenja električnog alata poštujujte sledeća bezbednosna upozorenja kako bi smanjili rizik od požara, strujnog udara i ličnih povreda.

KORIŠTENJE U SKLADU SA PROPISIMA

Za korištenje koje nije u skladu sa propisima, kao npr. neovlaštene izmene na alatu, proizvođač ne preuzima odgovornost.

Takođe sledite bezbednosna uputstva, uputstva za montažu i uputstva za korištenje, kao i opšte bezbednosne propise o sprečavanju nesreća.

VAŽNE UPUTSTVA

Uređaj nije namenjen za profesionalno korištenje. Ova uputstva čuvajte pažljivo i po potrebi dajte sledećem korisniku. Pre nego što počnete koristiti alat, važno je da pročitate i sledite uputstva, koja će biti prikladna za kasnije korištenje. Posebnu pažnju obratite na poglavlje koje se odnosi na "Vašu bezbednost".

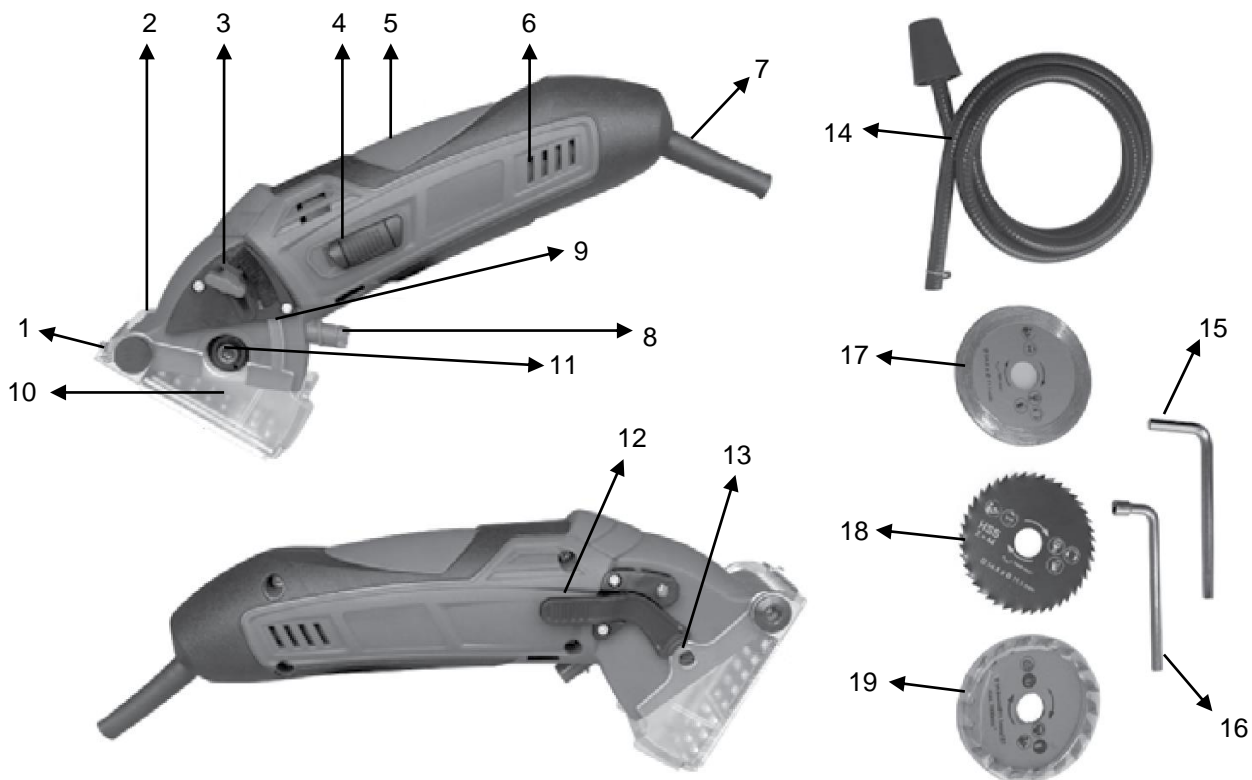
Uputstva za bezbedan rad

- Da bi se izbegle nesreće, držite radni prostor čistim i dobro osvetljenim.
- Uređaj ne koristite u blizini zapaljivih tekućina ili gasova, kao ni u mokrom ili vlažnom okruženju. Nepoštivanje može dovesti do požara ili eksplozije.
- Ne dozvolite da uređaj radi bez nadzora.
- Uređaj ne koristite kada ste umorni ili nekoncentrisani ili su vaše reakcijske sposobnosti ugrožene radi alkohola ili lekova.
- Nepažljivost može uzrokovati povrede.
- Uređaj neka uvek bude čist, kako biste sa njime radili bolje i bezbednije.
- Ne nosite široku odeću ili nakit.
- Proverite da li stojite na bezbednoj podlozi i obujte cipele koje se ne klišu.
- Ukoliko imate dugu kosu, koristite kapu ili maramu.
- Široku odeću, nakit i dugu kosu mogu uhvatiti pokretni delovi uređaja.
- Nosite zaštitne naočale.
- Kod rada gde ima puno prašine, nosite zaštitnu masku.
- Kod bučnog rada, nosite štitičke za uši.
- Osoba koja radi sa uređajem ne sme biti pogrbljena ili u neobičnom položaju, jer može zbog toga izgubiti kontrolu nad uređajem.
- Ne koristite uređaj ukoliko je oštećen prekidač za uključiti/isključiti. Opasno je ukoliko uređaj ne možete uključiti ili isključiti, zato ga je potrebno odmah popraviti.
- Uređaj uključite pre nego što počnete sa radom.
- Pre uključivanja proverite da li su svi ključevi uređaja za podešavanje odstranjeni.
- Nemojte preopteretiti uređaj. Kada broj okretaja pada, morate uređaj rasteretiti ili isključiti. Rad sa odgovarajućim alatom je sigurniji i bolji u navedenom području snage.
- Materijal koji obrađujete pre početka rada pričvrstite, kako ne bi skliznuo. Ne obrađujte materijal koji je premali da bi se mogao čvrsto držati. Ako rukom držite materijal, ne možete bezbedno raditi sa uređajem.
- Držite uređaj van dohvata dece.
- Koristite samo originalni pribor i dodatne uređaje proizvođača.
- Električni napon mora odgovarati naponu koji je označen na tablici na uređaju.
- Izbegavajte dodir tela sa uzemljenim delovima, npr. cevi, grejna tela, šporeti, frižideri zbog mogućnosti strujnog udara.
- Uređaj nikada ne nosite, nemojte povlačiti ili okretati uz pomoć kabla. Ne isključujte utikač iz utičnice povlačenjem za kabl, već uhvatite za električni utikač i izvucite. Čuvajte kabl da se ne ošteti uljem, otapalima i oštrim ivicama. Oštećeni kabl za napajanje može dovesti do kratkog spoja.
- Pre početka rada pregledajte da li je kabl uređaja oštećen.
- Pre nego što priključite uređaj na električnu mrežu, proverite je li prekidač za uključivanje isključen.
- Kada radite na otvorenom koristite samo produžna kabla.
- Kod korištenja produžnog kabla na kolutu, potrebno je odviti celo kablo sa koluta. Minimalni presek produžnog kabla mora biti 1,5 mm².
- Kod rada na otvorenom utičnica mora imati ugrađen zaštitni prekidač.
- Izvucite kabl za napajanje iz utičnice nakon korištenja uređaja ili pre bilo kakve druge intervencije na uređaju, as namenom izmene postavki.
- Električni kabl uvek treba biti uz uređaj, kako se ne bi oštetilo.
- Nemojte rezati, piliti ili bušiti u zidovima gde su električne, vodovodne ili gasne instalacije položene bez vidnih oznaka. Prvo sa ispitivačem napona ustanovite kuda se pružaju instalacije.

- Uređaj ne smeju koristiti deca ili nemoćne osobe, koje su bez nadzora. Nikada ne dozvolite da uređaj bude bez nadzora.
- Deca moraju biti pod nadzorom, kako se ne bi igrala sa uređajem.
- Ovaj uređaj ne mogu koristiti osobe (uključujući i decu), koja imaju smanjene fizičke, čulne ili mentalne sposobnosti ili imaju nedostatak znanja i iskustva, osim ukoliko ih ne nadzire neko ili ih je osoba, koja je odgovorna za njihovu bezbednost, naučila radu i korištenju uređaja.
- Ne pokušavajte popraviti i rastaviti uređaj. Na uređaju nema delova koje možete sami zameniti. Za popravak se obratite ovlaštenom serviseru.
- Uređaj čuvajte u zatvorenom prostoru, na suvom mestu.

2. GLAVNI SASTAVNI DELOVI UREĐAJA I PREKIDAČA

- | | |
|--|--|
| 1. Donja ploča | 11. Šaraf za oštricu |
| 2. Zaštita oštrice | 12. Ručica za otpuštanje zaštite oštrice |
| 3. Šaraf za postavljanje dubine reza | 13. Šaraf |
| 4. Dugme za pokretanje uređaja | 14. Cev za usisavanje |
| 5. Ručka | 15. Imbus ključ (5mm) |
| 6. Otvori za zračenje | 16. Nasadni ključ (3mm) |
| 7. Napojni kabl sa utikačem | 17. Dijamantna rezna ploča |
| 8. Priključak za povezivanje usisivača | 18. Rezna ploča iz brzoreznog čelika |
| 9. Merilo za postavljanje dubine reza | 19. Rezna ploča s karbidnom tvrdoćom |
| 10. Oštrica | |

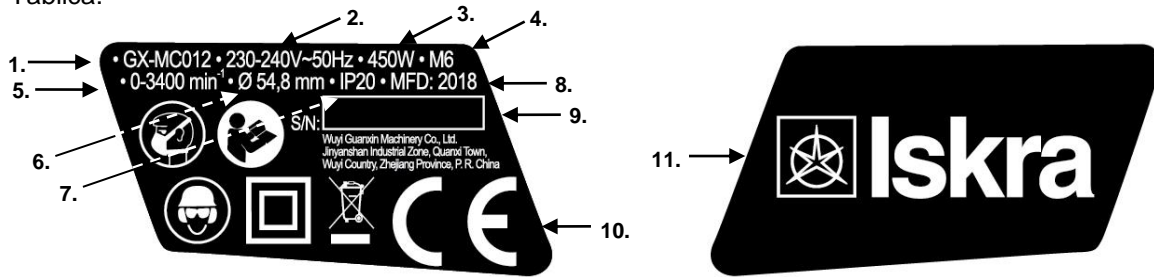


Sadržaj pakovanja:

- Mini kružna pila GX-MC012
- Rezna ploča od brzoreznog čelika, Ø 54.8mm x Ø 11.1mm, 60 zubaca, za metale
- Rezna ploča sa karbidnom tvrdoćom, Ø 54.8mm x Ø 11.1mm, 18 zubaca, za drvo
- Dijamantna rezna ploča, Ø 54.8mm x Ø 11.1mm, za keramiku i ciglu
- Cev za usisavanje, dužina 1.65m
- Imbus ključ (5mm)
- Nasadni ključ (3mm)
- Kofer za čuvanje

3. NALEPNICA SA TABLICOM I SIMBOLIMA (oznake i piktogrami)

Tablica:



Objasnenje:

- | | |
|--------------------------|---|
| 1. Model ili tip uređaja | 7. Stepen IP zaštite |
| 2. Napon | 8. Datum proizvodnje |
| 3. Snaga | 9. Serijski broj |
| 4. M6 spojni šaraf | 10. CE-oznaka usklađenosti sa odgovarajućim propisima |
| 5. Broj obrtaja | 11. Robna marka |
| 6. Promer rezne ploče | |

Simbol/piktogram	Objasnenje	Napomena
	UPOZORENJE! Pročitajte i shvatite sva bezbednosna upozorenja i mere te upustva. Posebnu pažnju posvetite uputstvima koja nose tu oznaku.	Znak M002 standarda ISO 7010
	Oznaka usklađenosti sa odgovarajućim propisima koji važe u Evropskoj Zajednici	Znak M002 standarda ISO 7010
	Obavezno pročitajte i poštujujte te shvatite upustva koje su uključena u Priručnik	
	Simbol za razred II	
	Visok napon! Opasnost od strujnog udara	Dvostruka izolacija
n ₀	brzina okretaja	
~	izmenični napon	bez opterećenja
	Obavezna upotreba zaštitnih naočala	a.c.
	Obavezna upotreba zaštitne opreme za zaštitu sluha (čepovi, štitnici za uši).	
	Znak za prikupljanje odvojenog električnog i elektronskog otpada.	Pri povišenoj buci.
	PAŽNJA! Prilikom okretaja pila se greje. Mogućnost opekotina!	Zaštita okoline
	Obavezna je upotreba lične zaštitne opreme za zaštitu dišnih organa.	
	Obavezna je upotreba zaštitnih rukavica.	Kod rada s betonom ili kamenom.
	Obavezna je upotreba zaštitne, bezbednosne obuće.	

4. ZAHTEVI OKOLINE

Ne izlažite uređaj kiši ili vlazi.



UPOZORENJE!

Ne preopterećujte uređaj. Preopterećenje i višekratno blokiranje motora može oštetiti uređaj, a posledično se time smanjuje vek trajanja proizvoda.



UPOZORENJE!

Alat nije namenjen za rad u potencijalno eksplozivnoj atmosferi!

5. UPUTSTVA O OPŠTOJ BRZBEDNOSTI



UPOZORENJE!

Pročitajte sva bezbednosna upozorenja i uputstva, koja su navedena u Priručniku. Nepoštivanje sigurnosnih upozorenja i uputstava, može dovesti do izlaganja riziku ljudi i domaćih životinja strujnom udaru, požaru i /ili ozbiljnim povredama.

Čuvajte sva bezbednosna upozorenja i uputstva (i ona koja su nalepljena na alatu) za u buduće.

5.1 BEZBEDNOST NA RADNOM MESTU

- Obezbedite da je radno mesto čisto i dobro osvetljeno. Neuređen i taman prostor izaziva nesreću.
- Ne koristite alat u eksplozivnoj atmosferi, npr.: u blizini zapaljivih tekućina, gasova ili praha. Iskre, koje se stvaraju prilikom rada motora alata, mogu uzrokovati zapaljenje para ili praha.
- Ne dozvolite da se u radnom prostoru, tokom rada sa alatom, nalaze deca i/ili treće osobe (posmatrači). Odvraćanje pažnje tokom rada može dovesti do gubitka kontrole.

5.2 ELEKTRIČNA BEZBEDNOST

- Utičnica alata mora odgovarati utičnici električne mreže (ukoliko alat ima kabl za napajanje). Nikada i ni pod kojim uslovima ili razlozima, ne menjajte utikač. Ne koristite nikakve adaptere sa uzemljenim alatima. Standardni, neprerađeni utikač i utičnica smanjuju rizik od strujnog udara.
- Izbegavajte dodir tela sa uzemljenim površinama, kao što su cevi, radijatori, šporeti i frižideri. U slučaju da je vaše telo uzemljeno, rizik od strujnog udara se značajno povećava.
- Ne izlažite alat kiši ili vlazi. Prodor vode u alat značajno povećava mogućnost od strujnog udara.
- Sa priključnim kablom rukujte pažljivo. Nikada ne koristite kablo za nošenje, vučenje ili isključivanje alata. Kabl nikada ne izlažite vrućini, ulju, oštrim ivicama ili pokretnim delovima. Oštećen ili zapetljan kabl povećava mogućnost od strujnog udara.
- U slučaju korištenja alata na otvorenom, koristite odgovarajuća produžna kabla, koja su namenjena za vanjsku upotrebu. Korištenje odgovarajućeg produžnog kabla smanjuje rizik od strujnog udara.
- Ukoliko je korištenje alata u vlažnom prostoru neizbežno, koristite samo mrežu koja je osigurana zaštitnom sklopkom za diferencijalni tok-FID (RCD). Korištenje FID sklopke smanjuje rizik od strujnog udara.

5.3 LIČNA BEZBEDNOST

- Tokom rada sa alatom budite pažljivi, uvek gledajte šta radite i to radite razumno. Ne koristite alat kada ste umorni, pod uticajem narkotika, alkohola ili lekova. Trenutak nepažnje tokom rada sa alatom može izazvati ozbiljne fizičke povrede.

- b) **Koristite ličnu zaštitnu opremu. Uvek nosite zaštitne, bezbednosne naočale, rukavice i zaštitu za sluh.** *Korištenje lične zaštitne opreme, koja se odnosi na uslove rada, kao što su maska protiv prašine, ne klizajuća zaštitna obuća, kaciga ili zaštita sluha, smanjuje rizik od fizičkih povreda.*
- c) **Sprečite nenamerno pokretanje.** *Pre nego što uključite alat u električnu mrežu, pre nego ga nameravate podići ili preneti, uvek prethodno proverite i obezbedite da je prekidač alata isključen. Prenosenje alata sa prstom na prekidaču ili prikopčavanje alata u struju sa uključenim prekidačem može izazvati nesreću.*
- d) **Pre pokretanja odnosno uključivanja alata, odstranite sa alata sve nastavke i ostale ključeve.** *Ključ, koji ostane na rotirajućem delu alata može izazvati fizičke povrede.*
- e) **Ne naginjte se predaleko. Tokom rada, celo vreme, obezbedite čvrstu podlogu i dobru stabilnost.** *Time će te osigurati dobru kontrolu nad alatom u slučaju neočekivanih i nepredviđenih situacija.*
- f) **Obucite se odgovarajuće. Ne nosite široku odeću ili nakit. Obezbedite da kosa, odeća i rukavice ne dolaze u dodir sa pokretnim delovima alata.** *Pokretni delovi alata mogu povući šire delove odeće, nakit, dugu kosu. Dugu kosu splećite i pokrite zaštitnom kapom.*
- g) **Ukoliko alat ima priključak za usisavanje i sistem za skupljanje prašine, uvek obezbedite njegovo pravilno postavljanje i priključivanje.** *Korištenje sistema za sabiranje prašine može smanjiti uticaj izloženosti emisiji i štetnim efektima prašine.*
- h) **Uređaj nije namenjen za korištenje osobama (uključujući decu) sa smanjenim fizičkim sposobnostima ili ograničenim mogućnostima ili sa nedostatkom iskustva i znanja, ukoliko ih ne nadzire ili im ne daje uputstva za upotrebu alata osoba koja je odgovorna za njihovu bezbednost.**

5.4 KORIŠTENJE I ODRŽAVANJE ALATA

- a) **Ne preopterećujete alat. Koristite odgovarajući alat za vaš rad.** *Pravilno odabran alat će rad učiniti lakšim i bezbednijim, na način, na koji je namenjen.*
- b) **Ne koristite alat ako prekidač za uključivanje i isključivanje ne radi.** *Bilo koji alat, kojeg nije moguće upravljati prekidačem, je nesiguran i potrebno ga je obavezno popraviti.*
- c) **Pre bilo koje intervencije na alatu, sa namenom podešavanja, održavanja, zamene pribora ili odlaganja, izvucite utikač iz utičnice električne mreže.** *Takve preventivne bezbednosne mere smanjuju rizik nenamernog pokretanja alata.*
- d) **Kada alat ne koristite (čak i kada ga spustite samo kratko vreme), odložite ga na mesto koje je izvan dohvata dece.** *Ne dozvolite korištenje alata osobama koje nisu dobro upoznate sa njegovim korištenjem i sa uputama koja se nalaze u ovom Priručniku. Alat u rukama nevezstih i neosposobljenih korisnika je opasan.*
- e) **Održavanje alata. Proverite moguće nepravilnosti prilikom montaže, dodatke ili loše pričvršćene pokretne delove alata, mogućnost lomova delova i ostale uslove koji utiču na rad alata.** *Veliki broj nesreća uzrokuju alati koji su loše održavani.*
- f) **Obezbedite da su oštrice oštre i čiste.** *Kontrola i rukovanje alatom, kod kojeg se koriste pravilno održavane oštrice, je lakše i bezbednije.*
- g) **Alat, pribor, dodaci, itd., koristite u skladu sa uputama koje se nalaze u ovom Priručniku, poštujući radne uslove i vrstu rada, koji se izvodi.** *Korištenje alata za drugačije namene, od onih za koje je predviđeno, može dovesti do opasnih situacija.*

5.5 SERVISIRANJE

- a) **Alat servisirajte samo kod ovlašćenog servisera proizvođača alata, uz upotrebu samo originalnih zamenskih delova.** *Time osiguravate daljnu bezbednost vašeg alata.*

5.6 DODATNA BEZBEDNOSNA UPUTSTVA ZA ELEKTRIČNE RUČNE, PRENOSNE ALATE

- a) **Tokom korištenja obavezno nosite ličnu zaštitnu opremu za zaštitu sluha.** *Izloženost buci ima za posledicu gubitak sluha.*
- b) **Koristite dodatnu (pomoćnu) ručku, koja je priložena uređaju.** *Gubitak stabilnosti može dovesti do fizičkih povreda.*

- c) U slučaju korištenja uređaja, kod kojih njegovi metalni delovi dolaze u dodir sa skrivenim električnim vodovima ili sa vlastitim električnim kablom, alat uvek držite za plastičnu, izolacijsku ručku. Metalni delovi uređaja u dodiru sa električnim vodovima, mogu uzrokovati da uređaj ostane t.i. "živ" (pod naponom). Nepoštovanje navedenog, može dovesti do strujnog udara korisnika.

Uređaj može popravljati samo ovlaštena osoba. Uređaj mora biti u skladu sa postojećim bezbednosnim uputama. Ovlaštena osoba, koja popravlja uređaj, mora koristiti samo originalne rezervne delove. Nepridržavanje ovih uputstava može dovesti u opasnost korisnika.

5.7 BEZBEDNOSNA UPUTSTVA ZA MINI KRUŽNU PILU

- Pre svakog korištenja, proverite da li se zaštita oštrica pomiče glatko. Uređaj ne koristite ako primetite da je zaštita oštrica zaglavljena i ne zatvara se odmah. Nikad ne držite ili ne otvarajte zaštitu oštrica. Oštrica ne sme dodirivati zaštitu oštrica. Svako oštećenje zaštite oštrica mora se ukloniti pre korištenja.
- Proverite opruge zaštite oštrice. Prašina i lepljivi ostaci mogu sprečiti rad zaštite oštrice.
- Uređaj snažno držite kako se tokom rada ne bi micao levo ili desno, jer tako oštrica može odskočiti i odbiti se nasuprot vas.
- Uređaj ne odlažite na radnu površinu ili pod, bez da ste proverili šta je u oštrici zapelo. Uvek imajte na umu da oštrici treba određeno vreme da se zaustavi.

Dodatna bezbednosna uputstva za mini kružnu pilu

- Ručka uvek mora biti čista i suva te se treba čuvati dalje od ulja i masti.
- Rotirajuće oštrice ne zaustavljajte pritiskom sa strane.
- Sve pokvarene delove uređaja treba zameniti za to osposobljena osoba sa originalnim rezervnim delovima u ovlaštenom servisu.
- Kod rada na otvorenom utičnica mora imati ugrađen zaštitni prekidač.
- Pažnja! Nemojte rezati, piliti ili bušiti u zidovima gde su električne, vodovodne ili gasne instalacije položene bez vidnih oznaka. Prvo sa ispitivačem napona ustanovite kuda se pružaju instalacije.
- Nepažnja može dovesti do ozbiljnih povreda ili oštećenja kuće radi strujnog udara.

Razlozi za povratni trzaj i sprečavanje povratnog trzaja

- Povratni trzaj je nenadana reakcija, kada uređaj odskoči nasuprot korisniku. Trzaji su nepredvidljivi, zato je potrebna pažnja pri rukovanju uređajem.
 - Do trzaja dolazi kada se oštrica tokom rezanja zaglavi i sila motora je odbije nasuprot korisniku.
 - Ako je oštrica savijena ili je kod rezanja nepravilna, može se zaglaviti i odbiti uređaj nasuprot korisniku.
 - Do trzaja dolazi kod nepravilnog i nepredviđenog korištenja uređaja. Trzaj se može izbeći, ukoliko se poštuju niže navedeni saveti.
- a) Uređaj držite sa obe ruke. Kod korištenja uređaja postavite se sa strane oštrice i nikada u smeru oštrice. U slučaju trzaja tako ćete lakše održati kontrolu nad uređajem.
 - b) Kada završite s radom, isključite uređaj i držite dok se oštrice potpuno ne zaustave. Nikada ne pokušavajte odstraniti ili zaustaviti oštrice dok se još uvek vrte.
 - c) Ukoliko želite ponovo pokrenuti uređaj kada je zaglavljeno u utoru, prvo poravnajte oštricu s utorom i proverite da oštrica nije zaglavljena. Ako pokrenete uređaj dok je oštrica zaglavljena u utoru, uređaj može napraviti trzaj nasuprot vama.
 - d) Kod rezanja većih delova, koristite postolja. Veliki delovi radnog materijala se radi vlastite težine savijaju i pri tome stiskaju oštricu. Veliki delovi moraju biti poduprijeti na dva mjesta: na mestu rezanja i na delu rada, koji će biti odrezan.
 - e) Ne koristite oštećene ili tupe oštrice. Oštrice s tupim i neravnim zupcima rade utore koji su preuski i nejednakomerni. Na taj način se oštrica zaglavi i odskoči.
 - f) Budite posebno pažljivi kada režete direktno u zidu ili bilo kojoj površini, na kojoj se mogu nalaziti predmeti koji mogu oštetiti oštricu. Posebno budite pažljivi na električne kabele, cevi, šarafe i metalne noseće elemente.

Druge opasnosti

Tokom rada s električnim uređajima postoje i druge opasnosti:

- Oštećenje pluća kod rada bez zaštitne maske.
- Oštećenje sluha kod rada bez zaštite za uši.
- Smanjenje snage radi vibracija kod dugotrajnog korištenja uređaja.
- Posekotine kod rada bez zaštitnih rukavica.

Upozorenje!



Kod korištenja uređaja stvara se elektromagnetno polje. Pod određenim uslovima to polje ima štetan uticaj na aktivne i pasivne medicinske implantate. Da smanjite opasnost ozbiljnih ili po život opasnih povreda, osobe s medicinskim implantatima se pre korištenja uređaja trebaju posavetovati s ljekarom.

Upozorenje!



Uređaj nije namenjen korištenju u profesionalne svrhe. Uputstva pažljivo čuvajte i po potrebi prosljedite sljedećem korisniku. Pre nego što počnete koristiti vaš alat, važno je da pročitate i sledite uputstva, koja se preporučuju i za kasniju upotrebu. Posebnu pažnju posvetite poglavlju koje se odnosi na "Vašu bezbednost".

6. KORIŠTENJE

Mini kružna pila i priloženi rezni pribor je namenjen rezanju ravnih rezova u drvetu, materijalima sličnim drvetu, aluminiju, plastici i čeliku, koji nije toplotno obrađen. Ovaj uređaj nije namenjen za rezanje materijala koji sadrže azbest.

Pre prvog korištenja:

- Otvorite kutiju i odstranite ambalažu.
- Proverite da li se u kutiji nalaze svi delovi.
- Proverite uređaj i dodatke da li imaju znakova oštećenja.
- Ukoliko je moguće, čuvajte kutiju dokle vrijedi garancija.



PAŽNJA!

Ruke držite sa strane od mjesta rezanja. Ne dodirujte oštrice. Ukoliko je moguće, uređaj držite s obe ruke.

- Radni materijal nikada ne držite na donjem delu, jer vas zaštita oštrice tamo ne može štiti od oštrice.
- Dubinu reza odredite u odnosu na debljinu materijala kojeg obrađujete. Neka oštrica vrlo malo gleda kroz radni materijal.
- Radni materijal pre rezanja postavite na stabilnu podlogu. Važno je da je radni materijal bezbedno postavljen, jer se tako smanjuje mogućnost povreda uslijed trzaja oštrice i gubitka kontrole.
- Kada koristite uređaj, držite ga samo za izoliranu ručku. Pri rezanju pazite na skrivene električne kablove i napojni kabl uređaja.
- Tokom rezanja pomažite se osloncem. S korištenjem oslonca bezbednije ćete rezati ravne rezove i smanjiti mogućnost zaglavlivanja oštrice.
- Uvijek koristite oštrice koje u potpunosti priliježu navoju na uređaju. Oštrice koje ne priliježu odgovarajuće navoju, radi nestabilnosti mogu uzrokovati gubitak kontrole, koji može dovesti do povreda.
- Za bezbedno postavljanje oštrice koristite samo odgovarajuće i neoštećene šarafe i podloške.

6.1 POSTAVLJANJE I FUNKCIJE

Paljenje/gašenje

- a) Pomaknite dugme sa strane za paljenje (4) na poziciju 'ON', kako bi pokrenuli uređaj.
- b) Pomaknite dugme sa strane za paljenje (4) na poziciju 'OFF', kako bi uređaj ugasili.

6.2 POSTAVLJANJE DUBINE REZA

Upozorenje!

Pre izmene nastavaka, uvek isključite uređaj iz utičnice električne mreže.



Fig. 1



Fig. 2



Fig. 3

Dubinu reza određujete s ručicom sa strane uređaja:

- a) Odvijte šaraf za postavljanje dubine (3) i postavite ručicu na željenu mjeru. Pri tome koristite mjerilo za određivanje dubine reza (9). Oznake na merilu su u milimetrima i predstavljaju dubinu reza. Duže crte su parni brojevi, a kraće neparni.
- b) Ponovno privijte šaraf (3).

Savjeti:

1. Za najbolje rezultate kod rezanja drveta, odaberite dubinu reza koja je veća od debljine materijala.
2. Za rezanje plastike odaberite dubinu reza koja je veća od debljine materijala. Ako se materijal počne topiti, povećajte dubinu reza.
3. Za najbolje rezultate kod rezanja metala, postavite dubinu reza koja je najmanje 1mm veća od debljine materijala.
4. Kada režete drvo i plastiku, dubinu reza odredite potpuno jednako kao što je debljina materijala, kako se površina radnog materijala ne bi oštetila. Kod takvog korištenja svakako može doći do oštećenja materijala, zato budite oprezni.

6.3 REZANJE

- a) Proverite da li ste odabrali pravu oštricu za materijal koji želite rezati.
- b) Proverite da li je oštrica oštra i u dobrom stanju.
- c) Postavite odgovarajuću dubinu reza.
- d) Radni materijal postavite na radnu površinu i obezbedite ga spojnicama. Ispod radnog materijala najbolje je staviti pomoćnu površinu, koja sprječava oštećenje radnih površina ili oštrice. I pomoćna površina mora biti osigurana spojnicama.
- e) Uređaj čvrsto držite u rukama, tako da palac ili kažiprst stoji na dugmetu za paljenje (4). Ruke neka ne zatvaraju zračne otvore (6).
- f) Donju plohu (1) naslonite na radni materijal, tako da oštrica ne dodiruje radni materijal.
- g) Upalite uređaj i pričekajte nekoliko sekundi da oštrica postigne radnu brzinu. Zatim pritisnite ručicu za otpuštanje zaštite (12). Tako ćete omogućiti oštrici da polako izreže radni materijal.
- h) Tokom rezanja, uređaj pomičite naprijed. Uređaj nikada ne pomičite unazad, kada je oštrica u radnom materijalu.
- i) Tokom rezanja, uređaj ne smijete prejako pritiskati. Preterano pritiskanje može oštetiti uređaj ili oštricu te vas bez potrebe umoriti.
- j) Neka donja površina (1) uvek bude na radnoj površini. To je posebno važno kada režete precizne rezove u kojem donja površina u potpunosti ne leži na radnom materijalu.

6.4 RAVNI REZOVİ

Kako bi rezovi bili što ravniji, pomozite se indikatorom na zaštiti oštrice.



Fig. 4

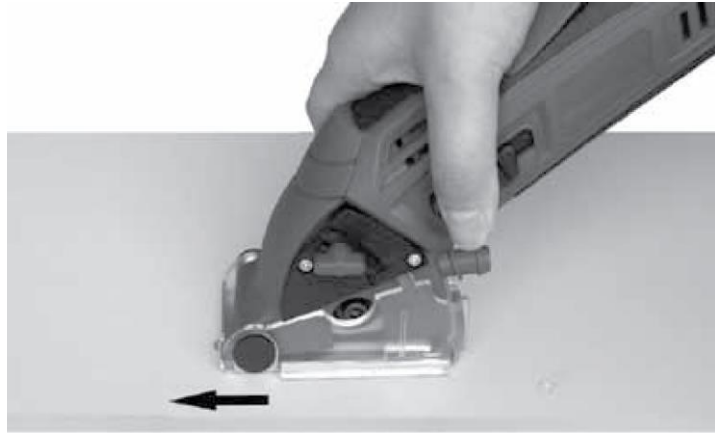


Fig. 5

6.5 UBODNI REZOVİ

Ukoliko je materijal pretvrd, ubodni rezovi neće biti mogući.

- Odredite dubinu reza, spojite uređaj i postavite uređaj na radni materijal. Postavljena dubina reza bi trebala biti jednaka za sve rezove.
- Upalite uređaj i sačekajte nekoliko sekundi, kako bi oštrica postigla radnu brzinu. Zatim otpustite zaštitu oštrice i polako izrežite u radnom materijalu.
- Kada završite s rezanjem, ugassite uređaj i zatim očistite radni materijal.

Rezanje tvrdih materijala i materijala koji proizvode veliku prašinu.

Pre nego što počnete rezati nepoznate vam materijale, prvo probajte uređaj na drvetu ili drugom lakšem materijalu. Kod rezanja tvrdih materijala, kao što su metali i neke vrste plastike, potrebno je jače pritisnuti.



UPOZORENJE!

Nikada ne režite materijale koji emituju otrovnu prašinu ili isparenje, na primjer određene vrste plastike ili materijali koji sadrže azbest.

6.6 REZANJE METALA

- Postavite dubinu reza tako da je najmanje 1mm veća od debljine materijala. Pod radni materijal uvek postavite pomoćnu podlogu od otpadnog materijala.
- Iz radnog materijala prvo odstranite rđu i sve što može ometati pomjeranje uređaja po materijalu. Rezanje će tako biti bolje i bezbednije.
- Ne preopterećujte uređaj. Tokom rezanja, pravite pauze koje će omogućiti uređaju da se ohladi.

Savjet: Ukoliko je potrebno, koristite odgovarajuću tekućinu za hlađenje za rezanje.

Keramika, kamen i slični materijali

- Uvijek koristite odgovarajuću oštricu za rezanje.
- Na uređaj priključite usisivač. Ti materijali stvaraju veliku prašinu.
- Na donju plohu (1) stavite ljepilo da se ne grebe površina.

7. USISAVANJE PRAŠINE

UPOZORENJE!

Kada radite s određenim metalima ili drvetom te materijalima koji sadrže lak, boju ili olovo, može doći do stvaranja opasnih čestica ili gasova. Te čestice ili plinovi mogu biti opasani za vas i za ljude oko vas, zato uvek nosite profesionalnu zaštitnu opremu, a druge osobe neka se ne zadržavaju u blizini radnog prostora.

Usisavanje prašine se preporučuje za čuvanje čistoće radnog prostora, jer se u radu s uređajem stvara velika količina prašine.

Budući da je oštrica potpuno okružena kućištem, usisavanje prašine je posebno efikasno. Usisivač spojite na usisnu cev (14), koju postavite na priključak za usisnu cev (8).

- Isključite uređaj i spojite usisnu cev(14) na priključak za usisnu cev(8).
- Uz priloženu šelnu učvrstite cev na priključak na uređaju.
- Proverite da li se zaštita oštrice nesmetano pomiče. Koristite konusni nastavak da postavite cev na usisivač prašine. Ako je potrebno, omotajte lepljivom trakom oko cevi kako bi povećali snagu usisavanja.

Savjeti:

- Proverite da li se usisivač može koristiti s uređajem. Možete koristiti većinu usisivača za suho usisavanje i na vodu, koja se koriste u domaćinstvu.
- Korištenje usisivača je praktično, jer tokom rada čisti uređaj i radnu površinu, tako da možete raditi nesmetano.
- Uvijek koristite usisivač kada radite s materijalima koji podižu puno prašine. Ti materijali su: drveni podovi, OSB ili MDF ploče i keramike.

8. ODSTRANJIVANJE I POSTAVLJANJE OŠTRICA



UPOZORENJE!

Uvek nosite zaštitne rukavice.



UPOZORENJE!

Na uređaj ne postavljajte brusne ploče.

Koristite samo oštrice koje su namenjene za ovaj uređaj.

Kod postavljanja oštrica uvek proverite smer vrtnje. Smjer vrtnje je označen sa strelicom i treba da je isti kao i na oštrici. Strelice moraju biti okrenute u istom smeru.

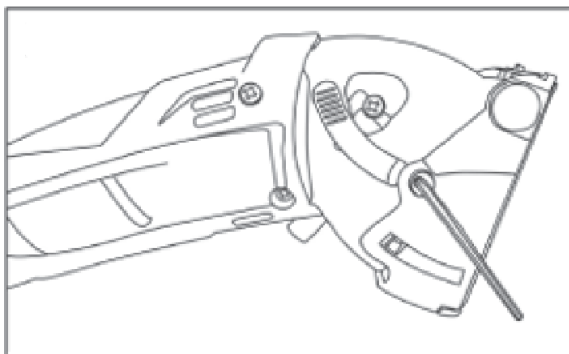


Fig. 6

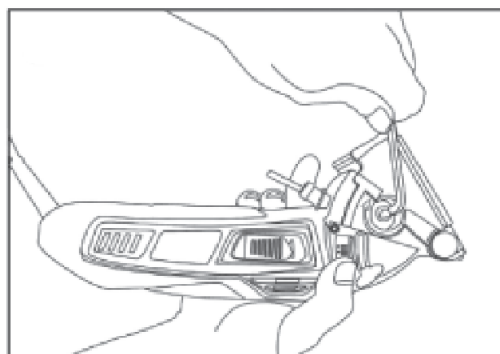


Fig. 7

- Dubinu reza postavite na najviši stepen.
- 3mm nasadni ključ (16) postavite na šaraf (13) na desnoj strani uređaja, kako bi blokirali unutrašnju osovinu.
- 5mm imbus ključ (15) postavite na šaraf za oštricu (11) na levoj strani uređaja.
- Imbus ključem zavrtite u smeru kazaljke na satu, da odvijete unutrašnju osovinu.

5. Odstranite šaraf i podlošku.
6. Pritisnite ručicu za otpuštanje zaštite oštrice (12) i držite je.
7. Podignite zaštitu oštrice (2) i ostavite ga u tom položaju.
8. Odstranite oštricu iz osovine.
9. Postavite drugu oštricu.
10. Proverite da li je nova oštrica pravilno postavljena.
11. Zaštitu oštrice postavite nazad na početnu poziciju.
12. 3mm nasadni ključ (16) postavite na šaraf (13) na desnoj strani uređaja, kako bi blokirali unutrašnju osovinu.
13. S 5mm imbus ključem (15) privijte šaraf za oštricu (11) na levoj strani uređaja.

9. ODRŽAVANJE UREĐAJA



UPOZORENJE!

Pre čišćenja, uređaj isključite iz utičnice električne mreže.

Čišćenje uređaja

- a) Neka uređaj uvek bude čist.
- b) Uređaj čistite suvom krpom ili ga raspušite vazduhom pod niskim pritiskom.
- c) Uređaj očistite nakon svakog korištenja.
- d) Za čišćenje ne koristite sredstva za čišćenje ili razređivače.
- e) Pazite da voda ne uđe u unutrašnjost uređaja.

Kada se četke elektro motora istroše do određenog stepena, uređaj će zaustaviti rad. U tom slučaju morate imati dve četke. Kako bi se osigurao bezbedan i optimalan rad uređaja u slučaju potrebe zamene ili popravka bilo kojeg dela, posetite ovlaštenog serviser. Koristite samo originalne rezervne delove.

9.1 Buka i vibracije

Smanjite buku i vibracije, koliko god je to moguće:

- Koristite samo alate koji su pogodni za posao koji obavljate.
- Redovito čistite i održavajte uređaj.
- Način rada prilagodite alatu.
- Nemojte preopteretiti alat.
- Ako je potrebno, uređaj proverite kod stručne osobe.
- Kada prestanete raditi, isključite uređaj iz električne mreže.

10. POPRAVAK

Koristite odgovarajući originalni pribor i rezervne delove proizvođača alata. Ukoliko uređaj, uprkos našoj kontroli kvalitete i vašem pravilnom održavanju se pokvari, popravak treba izvršiti za to ovlašteni serviser.



UPOZORENJE!

Oštećeno napojni kabl treba zameniti ovlašteni serviser.



UPOZORENJE!

Ni u jednom slučaju ne potapajte delove ili celi uređaj u tekućinu.

NAPOMENE


Ovaj uređaj nije namenjen korištenju osobama (uključujući i decu) sa smanjenim fizičkim ili psihičkim sposobnostima ili koje imaju nedostatak znanja i iskustva te ga jedino mogu koristiti ukoliko ih nadzire neko ili ih je osoba, koja je odgovorna za njihovu bezbednost, naučila radu i korištenju uređaja.

Uređaj isključite i iskopčajte utičnicu iz električne mreže pre zamene pribora.

11. ČUVANJE

Uređaj čuvajte u suvom i čistom prostoru, daleko od dohvata dece.

12. TEHNIČKI PODACI

Model	GX-MC012
Napon	230V-240V~50Hz
Snaga	450W
Broj obrtaja	3400/min ⁻¹
Dubina rezanja	12mm
Preporučeni promer oštrice	Ø 54,8mm
Težina	1,2kg
Nivo zvučnog pritiska L _{p(A)}	
Piljenje	86 dB(A)
Rezanje	87 dB(A)
Nesigurnost K _{pa}	3 dB
Nivo zvučne snage L _{w(A)}	
Piljenje	97 dB(A)
Rezanje	98 dB(A)
Nesigurnost K _{pa}	3 dB
Nivo vibracije	
a _{h,W} (drvo)	1,61m/s ²
a _{h,M} (metal)	1,99m/s ²
Razred zaštite	II / 

25
meseci
garancije

GARANTNI list

Garantni list Vam garantuje besplatnu popravku proizvoda čiji je uvoznik Elementa d.o.o., saglasno sa uslovima opisanim u garantnom listu. Ukoliko proizvod pokaže neispravnost u toku garantnog roka, molimo obratite se prodavnici gde je uređaj kupljen na teritoriji Republike Srbije.

Pre nego što počnete sa korišćenjem uređaja pročitajte kompletno uputstvo za rukovanje i uslove garancije. U slučaju da primetite napravilnost u radu, uređaj vratite u prodavnicu na mesto kupovine.

Podaci o servisu

Popunjava ovlašćeni servis

Datum prijema u servis: _____

Uređaj popravljen i vraćen kupcu	<input type="checkbox"/>
Uređaj ne može da se popravi i izdaje se novi	<input type="checkbox"/>
Uređaj nema pravo reklamacije, greška prouzrokovana nestručnim rukovanjem	<input type="checkbox"/>
Uređaj je testiran i ustanovljeno je da je ispravan	<input type="checkbox"/>

Datum izdavanja iz servisa: _____

Period za koji se produžuje garancija: _____

Napomena: _____

M.P.
Podaci o servisu

Popunjava ovlašćeni servis

Datum prijema u servis: _____

Uređaj popravljen i vraćen kupcu	<input type="checkbox"/>
Uređaj ne može da se popravi i izdaje se novi	<input type="checkbox"/>
Uređaj nema pravo reklamacije, greška prouzrokovana nestručnim rukovanjem	<input type="checkbox"/>
Uređaj je testiran i ustanovljeno je da je ispravan	<input type="checkbox"/>

Datum izdavanja iz servisa: _____

Period za koji se produžuje garancija: _____

Napomena: _____

M.P.
Podaci o servisu

Popunjava ovlašćeni servis

Datum prijema u servis: _____

Uređaj popravljen i vraćen kupcu	<input type="checkbox"/>
Uređaj ne može da se popravi i izdaje se novi	<input type="checkbox"/>
Uređaj nema pravo reklamacije, greška prouzrokovana nestručnim rukovanjem	<input type="checkbox"/>
Uređaj je testiran i ustanovljeno je da je ispravan	<input type="checkbox"/>

Datum izdavanja iz servisa: _____

Period za koji se produžuje garancija: _____

Napomena: _____

M.P.

Podaci o proizvodu

Popunjiva prodavac

Naziv proizvoda:	
Oznaka modela:	
Serijski broj:	

Podaci o prodaji

Prodajni objekat:		Pečat prodavca
Mesto:		
Potpis prodavca:		

Broj reklamacije

(* podaci iz knjige reklamacija)

Datum:

Reklamacioni broj:

Reklamacija 1.		
Reklamacija 2.		
Reklamacija 3.		

**Uvoznik
Elementa d.o.o.**Jovana Mikića 56, 24000 Subotica
Tel:024/686-270, www.elementa.rs**Ovlašćeni servis**Elementa d.o.o.
Jovana Mikića 56, 24000 Subotica
Tel:024/686-270
www.elementa.rs

Uslovi garancije

Izjavljujemo da je kupljeni proizvod u potpunosti saobrazan opisu, kao i da ima svojstva koja su pokazana na uzorku ili modelu. Takođe izjavljujemo da ima svojstva potrebna za redovnu upotrebu robe iste vrste, te da i po kvalitetu i funkcionisanju odgovara onome što je uobičajeno kod robe iste vrste i što potrošač može osnovano da očekuje s obzirom na prirodu robe i javna obećanja o posebnim svojstvima robe datim od strane proizvođača kako je učinjeno na ambalaži robe. Izjavljujemo da će proizvod ispravno funkcionisati i da ćemo u slučaju nedostataka i kvarova na proizvodu koji su posledica nesaobraznosti, kvarove otkloniti pod uslovom da su nastali u garantnom roku, pri normalnoj upotrebi uređaja i pridržavanju njegovog uputstva o rukovanju. Izjavljujemo da će proizvod biti saobrazan opisu kakav je bio u momentu prodaje 25 meseci od dana kupovine. Garancija važi za proizvode kupljene na teritoriji Srbije te se može ostvariti reklamacijom učinjenom u Srbiji.

Prava iz garancije potrošač može ostvariti izjavljivanjem reklamacije pod sledećim uslovima:

1. Da vrati uređaj u celovitom stanju i u slučaju visokog stepena lomljivosti poželjno je dostaviti u ambalaži
2. Da je tačno i uredno popunjen garantni list
3. Da je priložen račun o kupovini uređaja

Po izjavljivanju reklamacije, trgovac će u roku od 8 dana od dana prijema reklamacije odgovoriti potrošaču sa izjašnjenjem o podnetom zahtevu i predlogom njegovog rešavanja.

Reklamacija se neće prihvatiti u sledećim slučajevima:

1. Ukoliko uređaj nije dostavljen sa garantnim listom i računom
2. Ukoliko je uređaj fizički odnosno mehanički oštećen
3. Ukoliko je grešku prouzrokovala nestručna montaža i nesavesno rukovanje
4. Ukoliko se sa uređajem nije postupalo prema uputstvu za upotrebu, ili se uređaj skladištio na neprikladnom mestu
5. Ukoliko je uređaj otvaran, rastavljan ili prepravljan od strane neovlašćenih lica
6. U slučajevima kada je do kvara došlo višom silom – elementarnim nepogodama (udar groma, požar, variranje u naponu...)

Obaveštavamo vas o pravima potrošača:

Ako isporučena roba nije saobrazna, potrošač ima pravo da zahteva od trgovca da se otkloni nesaobraznost, bez naknade, opravkom ili zamenom, odnosno da zahteva odgovarajuće umanjenje cene ili da raskine kupoprodaju u pogledu te robe.

Potrošač, na prvom mestu, može da bira između zahteva da se nesaobraznost otkloni opravkom ili zamenom.

Ako otklanjanje nesaobraznosti u skladu prethodnim stavom nije moguće ili ako predstavlja nesrazmerno opterećenje za trgovca, potrošač može da zahteva umanjenje cene ili da izjavi da raskida ugovor.

Nesrazmerno opterećenje za trgovca u smislu prethodnog stava, javlja se ako u poređenju sa umanjnjem cene i raskidom ugovora, stvara preterane troškove, uzimajući u obzir:

1. vrednost robe koju bi imala da je saobrazna
2. značaj saobraznosti u konkretnom slučaju;
3. da li se saobraznost može otkloniti bez značajnijih neugodnosti za potrošača.

Ukoliko je uređaj reklamiran u prvih 6 meseci potrošač ima pravo da bira između povrata novca, zamene uređaja i opravke.

Svaku opravku ili zamenu ćemo izvršiti u roku koji će biti definisan u Obaveštenju o rešavanju reklamacije koje sadrži izjašnjenje ovlašćenog servisa, a maksimalno u roku od 30 dana. Sve troškove koji su neophodni da bi se roba popravila, a naročito troškovi rada, materijala, preuzimanja i isporuke, snosi trgovac.

Potrošač ima pravo da raskine ugovor, ako ne može da ostvari pravo na opravku ili zamenu, odnosno ako trgovac nije izvršio opravku ili zamenu u obećanom roku ili ako trgovac nije izvršio opravku ili zamenu bez značajnijih nepogodnosti za potrošača.

Za obaveze trgovca koje nastanu usled nesaobraznosti robe, proizvođač se prema potrošaču nalazi u položaju jemca.

Potrošač ne može da raskine ugovor ako je nesaobraznost robe neznatna.

Prava na opravku ili zamenu ili umanjenje cene, odnosno raskid kupoprodaje, ne utiču na pravo potrošača da zahteva od trgovca naknadu štete koja potiče od nesaobraznosti, u skladu sa opštim pravilima o odgovornosti za štetu.

Svi uređaji pripadaju tkz. grupi hobista, odnosno, namenjeni su za kućnu, hobi upotrebu.

U slučaju da je korišćenje bilo za profesionalne aktivnosti garancija se neće prihvatiti.

Iz garancije su izuzeti uređaji ili delovi uređaja koji imaju potrošni karakter.

Potrošni karakter imaju delovi ili uređaji koji korišćenjem dovode do habanja ili trošenja istih.

Pod ograničenu garanciju od 6 meseci spadaju: punjive baterije, štedljive sijalice, LED sijalice i cevi, fluo cevi.

Iz garancije su izuzeti: baterije, halogene i sijalice sa užarenim vlaknima, sijalice u lampama i reflektorima, vrhovi i grejači lemilica, grejači u kvarcnim i halogenim grejalicama, bilo koja vrsta sofvera (pod garanciju spada samo hardver).

Molimo da pročitate dodatne napomene o rukovanju koje se nalaze u uputstvu za rukovanje.