

Originalno uputstvo je pisano na srpskom jeziku. Pre prve upotrebe proizvoda, pažljivo pročitajte ovo uputstvo za upotrebu i sačuvajte ga. Nakon što izvadite proizvod iz ambalaže uverite se da nije fizički oštećen tokom transporta. Ukoliko je proizvod oštećen nemojte ga koristiti. Iz razloga konstantnog razvoja i poboljšavanja kvaliteta promene u karakteristikama i dizajnu mogu se desiti i bez najave. Aktuelno uputstvo za upotrebu možete pronaći na adresi www.elementa.rs. Za eventualne štamparske greške ne odgovaramo i unapred se izvinjavamo.

Osobine proizvoda

Sijalično grlo sa senzorom pokreta nudi mogućnost da običnu sijalicu pretvorite u sijalicu koja se uključuje nakon detekcije pokreta u prostoriji. Sa uglom detekcije od 360 stepeni i dometom do čak 6 metara, proizvod je lako prilagodljiv potrebama korisnika.

Montiranje

Ovaj senzor pokreta priključuje se u sijalično grlo E27. Proizvod je namenjen isključivo za unutrašnju upotrebu.

1. Isključite dovod struje na prekidač
2. Ukoliko u grlu postoji sijalica sačekajte da se ohladi (minimum 15 minuta)
3. Izvrnite sijalicu iz grla i uvrnite umesto nje senzor pokreta (skica 1).
4. Sijalicu sada uvrnite u grlo senzora pokreta i sistem je spreman za rad (skica 1).

Podešavanje

Senzor se veoma lako prilagođava različitim uslovima upotrebe. Potencimetrima TIME i LUX (skica 2) moguće je odabrati koliko dugo će sijalica svetleti nakon što senzor detektuje pokret, kao i da li će senzor biti aktivan u uslovima slabije ili jače osvetljenosti u prostoriji.



potencijometar kojim se podešava vreme osvetljenosti nakon detekcije u rasponu od 5 sekundi do 8 minuta.



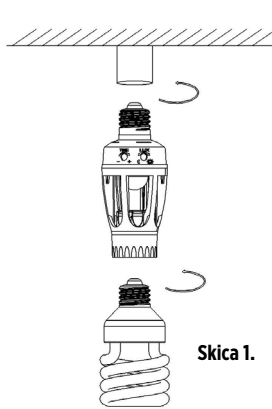
potencijometar kojim se podešava da li će senzor biti aktivan pri većoj ili manjoj osvetljenosti u prostoriji. Na primer, ukoliko želite da senzor reaguje samo kada je u prostoriji mrak, strelicu okrenite ka simbolu meseca. U suprotnom, strelicu okrenite ka simbolu sunca.

TEHNIČKI PODACI

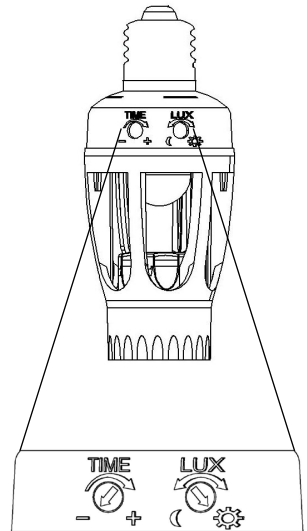
Princip rada: pasivni infracrveni (PIR) senzor
 Ugao detekcije: 360°
 Daljina detekcije: 6m maks. (<24°C)
 Podesivo vreme rada: 5 s – 8 min
 Podesiva osetljivost: 3-2000 Lux
 Preporučena visina za montažu: 2 – 3,5m
 Radna temperatura: -20 do +40°C
 Maks. vlažnost vazduha: 93% RH
 Napajanje (pripravnost / uključeno):
 230V- / 50Hz (0,1W / 0,45W)
 Maks. opterećenje: 60W
 Dimenzije: 56 (prečnik) x 117,2 (V)mm
 Zaštita: IP20

NAPOMENE

- Uverite se da prilikom transporta nije došlo do oštećenja. Oštećeni proizvod je zabranjeno koristiti.
- Pažljivo koristite proizvod, štitite ga od prevelike vlage, pare i visokih temperatura.
- Senzor nemojte postavljati u blizinu grejnih i rashladnih tela, to može dovesti do nepravilnog rada.
- Strujanje vrelog vazduha može izazvati slučajnu aktivaciju senzora.
- Veći kućni ljubimci mogu aktivirati senzor.
- Proizvod je zabranjeno rastavljati i prepravljati.
- Garancija proizvođača ne obuhvata kvarove nastale nestručnom upotrebom.



Skica 1.



Skica 2.



Opasnost od strujnog udara! Zabranjeno rastavljati uređaj i njegove delove prepravljati! U slučaju bilo kojeg kvara ili oštećenja, odmah isključite uređaj i obratite se stručnom licu!



RECIKLAŽA

Ovaj simbol koji se nalazi na proizvodu ili ambalaži označava da se radi o elektronskom otpadu koji je zabranjeno bacati sa otpadom iz domaćinstva. Elektronski otpad se predaje u reciklažne centre tog tipa. Ovim postupkom štitite okolinu, vaše zdravlje i zdravlje ostalih. O reciklažnim centrima se informišite u prodavnicu gde ste ovaj proizvod kupili.

Oznaka: PIR-B50
 Proizvođač: Elementa d.o.o.
 Zemlja porekla: Kina
 Zemlja uvoza: Kina
 Uvoznik: Elementa d.o.o.
 Subotica, 024/686-270
www.elementa.rs