



MODEL: EPP-34-A, EPP-40-7, EPP-40-9

SRB

ELEKTRIČNI TIGANJ

UPUTSTVO ZA KORIŠTENJE

## VAŽNE UPUTE

Uređaj je namijenjen uporabi u domaćinstvu i nije za poslovne svrhe. Uređaj koristite za obradu onolike količine hrane, koja je uobičajena za domaćinstva. Upute za djelovanje su pripremljene za više modela uređaja. Ove upute brižljivo čuvajte, te ih prema potrebi predajte sljedećem korisniku.

Pre nego što započnete koristiti električni tiganj, važno je da pročitate i slijedite upute koje će biti prikladne i kod kasnije upotrebe. Posebnu pozornost namijenite poglavlju koje se bavi "Vašom sigurnošću".

## Za vašu sigurnost

- Utikač alata mora odgovarati utičnici u električnoj mreži. Nikada i ni pod kojim uslovima i iz bilo kojih razloga, ne opterećujte utikač. Ne koristite nikakve adaptere kod uzemljenih alata.
- Standardni utikači i utičnice smanjuju opasnost od električnog udara.
- Ovaj proizvod je namenjen za domaću upotrebu
- Uređaj nije namenjen za vanjsku upotrebu
- Ne dozvolite, da uređaj radi bez nadzora, kad je uključen. Kod neupotrebe ili održavanja, aparat isključite iz električne mreže
- Ne dozvolite, da uređaj radi bez nadzora.
- Aparat ne upotrebljavajte kao igračku. Budite posebno pažljivi kad su u blizini deca ili životinje.
- Aparat nije namenjen za upotrebu osobama (uključno sa decom) sa smanjenim fizičkim sposobnostima ili smanjenim sposobnostima ili sa nedostatkom iskustva i znanja, osim ako ih nadzire ili im daje upustva za upotrebu aparata osoba koja je odgovorna za njihovu sigurnost.
- Držite alat izvan dosega dece.
- Pročitajte sva uputstva i sačuvajte ih za buduću upotrebu.
- Kabal ne sme visiti preko ivice stola ili pulta.
- Aparat uvek postavite na sredinu pulta ili radne površine.
- Pri pomeranju aparata uvek ga predhodno isključite iz električne mreže.
- Površine aparata su vruće – uvek nadzirite decu dok upotrebljavate aparat.
- Nikada ne upotrebljavajte aparat ukoliko je kabal ili utikač oštećen.
- Uvek isključite i pustite aparat da se pred čišćenjem ohladi.
- Za pomeranje aparata koristite obe ručke.
- Da se zaštitite pred strujnim udarom ne stavljajte kabal i utikač i u vodu ili druge tečnosti.
- Tokom noći u aparatu ne ostavljajte vodu ili hranu.
- Gornju ručku spuštajte nežno.
- Uvek držite aparat za ručke. Nikada ne podižite poklopac na zadnjoj strani aparata.

## UPOZORENJE

Ako je napojni kabal oštećen, ga mora zamijeniti proizvođač, njegov serviser ili slično osposobljeno lice, kako bismo izbjegli opasnost. Taj proizvod je bio oblikovan za svje namjene, osim onih, određenih u toj knjižici. Ovaj uređaj je namijenjen za rad kod standardne utičnice. Uređaj nije namijenjen za industrijsku ili komercijalnu upotrebu.

## NAPOMENE

Ovaj uređaj nije namijenjen osobama (uključujući i djecu) sa smanjenim fizičkim i psihičkim sposobnostima ili s nedostatkom iskustava i znanja, osim ako su pod nadzorom ili su bili upoznati s uputama u pogledu uporabe aparata od strane osobe koja je odgovorna za njihovu sigurnost.

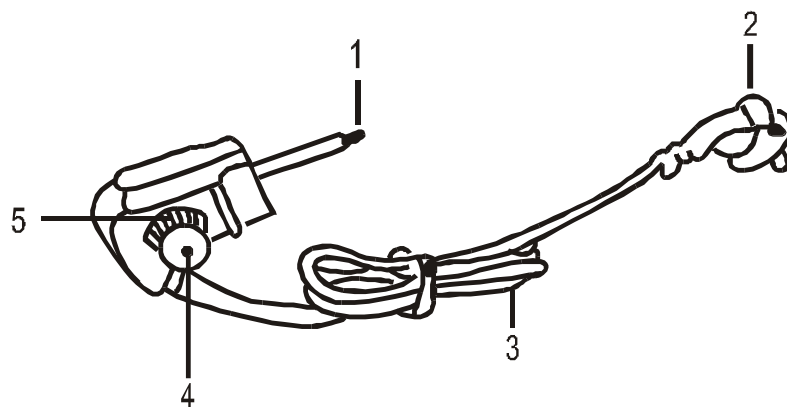
Pre zamjene pribora uređaj najprije isključite te izvadite utikač iz električne mreže.

**OPIS DELOVA**

1. Ručica staklenog poklopca
2. Jedinica regulatora temperature
3. Osnovna jedinica
4. Ručke za prenošenje
5. Površina za kuhanje
6. Stakleni poklopac

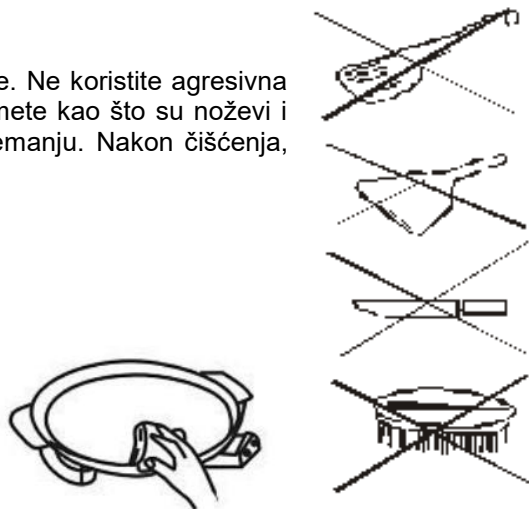

**SENZOR TEMPERATURE**

1. Senzor temperature
2. Električni utikač
3. Napojni kabal
4. Regulator temperature
5. Kontrolna skala

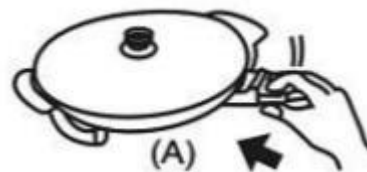


**PRIPREMA UREĐAJA****Napomena:**

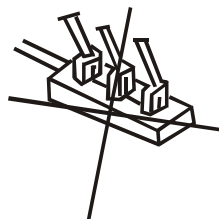
Pre prve upotrebe, uređaj i poklopac pažljivo očistite. Ne koristite agresivna sredstva, metalne četke, najlon četke ili oštre predmete kao što su noževi i lopatice za čišćenje. Ne oštećujte površine pri spremanju. Nakon čišćenja, uređaj pažljivo obrišite do suhog.

**PRIKLJUČIVANJE UREĐAJA**

1. Priključite regulator temperature na osnovnu jedinicu. Provjerite da li je utikač pravilno postavljen.
2. Podesite temperaturu izbornog prekidača za grijanje na nivo »0«
3. Povežite utikač za 230V / 50Hz u utičnicu.

**PAŽNJA:**

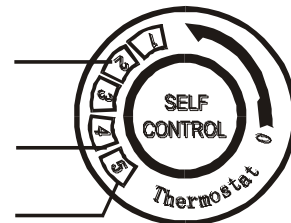
Ne upotrebljavajte skretnice ili produžetke.

**PRIPREMA HRANE**

1. Namažite posudu sa malo kuhinjskog ulja.
2. Pomjerite regulator temperature na zahtjevani stepen toplote. Kontrolna lampica zasvjetli, uređaj je spreman za upotrebu (ON).



Stepen grijanja	Temperatura C°	Tip hrane
1 & 2	ca. 100 C°	Pečena hrana, meso, itd.
3 & 4	ca. 150- 200 C	Palacinke, umešana jajca, slanina, itd.
5	ca. 240 C°	Jela sa roštilja, pizza, itd.
Termostat		Funkcija grijanja



Uređaju je potrebno od 5-10 minuta, da se kontrolna lampica ugasi. S tim je uređaj spreman za pripremu hrane.

Ko završite sa kuhanjem možete uređaj ostaviti na čuvanje toplote. To uradite tako, da stavite regulator temperature na termostat.

### UPOTREBA POKLOPCA

Stakleni poklopac koristite kod kuhanja svih vrsta hrane. Poklopac sprečava isparavanje mirisa i smanjuje vrijeme kuhanja.



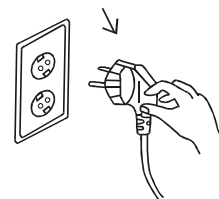
#### Napomena:

Stakleni poklopac ima ventil, kroz koji isparava vruća para! Izbjegavajte dodir sa vrućom parom

Stakleni poklopac može postati veoma vruć u toku rada , zato koristite kuhinjske rukavice, kad skinete poklopac, da spriječite opekotine.

### NAKON UPOTREBE

Stavite regulator temperature na "0" i izvadite utikač iz utičnice! Pustite, da se uređaj ohladi, prije ga temeljno očistite.



## ČIŠĆENJE

- Isključite tiganj i pustite da se ohladi.
- Upotrebite čistu krpu s malo blagog deterdženta za sudove i toplu vodu, potom obrišite posudu.
- Isperite i odstranite sav deterdžent. Obrišite posudu da je osušite.

**Pažnja: Nikada nemojte uranjati aparat ili kabel za napajanje u vodu.**

## Servisiranje

Za bilo kakvo servisiranje za vrijeme garancije ili po isteku, obratite se ovlaštenom servisu, koji će vam rado pomoći. U koliko imate oštećen napojni kabal savjetujemo vam, da se iz bezbednostnih razloga obratite ovlaštenom servisu, gdje će vam ga zamjeniti.

## NAPOMENE

Ovaj uređaj nije namijenjen osobama (uključujući i djecu) sa smanjenim fizičkim i psihičkim sposobnostima ili s nedostatkom iskustava i znanja, osim ako su pod nadzorom ili su bili upoznati s uputama u pogledu uporabe aparata od strane osobe koja je odgovorna za njihovu sigurnost. Pre zamjene pribora uređaj najprije isključite te izvadite utikač iz električne mreže.

## TEHNIČKI PODACI

NAZIV: ELEKTRIČNI TIGANJ	JEDINICA MERE	MODEL: EPP-34-A
Napon	V (a.c.)	220-240V, 50/60Hz
Snaga (max)	W	1500
Termostat	stepen	5
Prosjek posude	cm	34-36
Visina posude	cm	7
Zapremina	l	6
Masa	kg	3,25
Potrošnja energije kod isključenog aparata	W	0

NAZIV: ELEKTRIČNI TIGANJ	JEDINICA MERE	MODEL: EPP-40-7 / 9
Napon	V (a.c.)	220-240V, 50/60Hz
Snaga (max)	W	1500
Termostat	stepen	5
Prosjek posude	cm	40-42
Visina posude	cm	7 / 9
Zapremina	l	8,5 / 11
Masa	kg	4 / 4,5
Potrošnja energije kod isključenog aparata	W	0

**25**  
meseci  
garancije

## GARANTNI list

Garantni list Vam garantuje besplatnu popravku proizvoda čiji je uvoznik Elementa d.o.o., saglasno sa uslovima opisanim u garantnom listu. Ukoliko proizvod pokaže neispravnost u toku garantnog roka, molimo obratite se prodavnici gde je uređaj kupljen na teritoriji Republike Srbije.

**Pre nego što počnete sa korišćenjem uređaja pročitajte kompletno uputstvo za rukovanje i uslove garancije. U slučaju da primetite napravilnost u radu, uređaj vratite u prodavnicu na mesto kupovine.**

**Podaci o servisu**

Popunjava ovlašćeni servis

Datum prijema u servis: \_\_\_\_\_

Uređaj popravljen i vraćen kupcu	<input type="checkbox"/>
Uređaj ne može da se popravi i izdaje se novi	<input type="checkbox"/>
Uređaj nema pravo reklamacije, greška prouzrokovana nestručnim rukovanjem	<input type="checkbox"/>
Uređaj je testiran i ustanovljeno je da je ispravan	<input type="checkbox"/>

Datum izdavanja iz servisa: \_\_\_\_\_

Period za koji se produžuje garancija: \_\_\_\_\_

**Napomena:** \_\_\_\_\_

**M.P.**
**Podaci o servisu**

Popunjava ovlašćeni servis

Datum prijema u servis: \_\_\_\_\_

Uređaj popravljen i vraćen kupcu	<input type="checkbox"/>
Uređaj ne može da se popravi i izdaje se novi	<input type="checkbox"/>
Uređaj nema pravo reklamacije, greška prouzrokovana nestručnim rukovanjem	<input type="checkbox"/>
Uređaj je testiran i ustanovljeno je da je ispravan	<input type="checkbox"/>

Datum izdavanja iz servisa: \_\_\_\_\_

Period za koji se produžuje garancija: \_\_\_\_\_

**Napomena:** \_\_\_\_\_

**M.P.**
**Podaci o servisu**

Popunjava ovlašćeni servis

Datum prijema u servis: \_\_\_\_\_

Uređaj popravljen i vraćen kupcu	<input type="checkbox"/>
Uređaj ne može da se popravi i izdaje se novi	<input type="checkbox"/>
Uređaj nema pravo reklamacije, greška prouzrokovana nestručnim rukovanjem	<input type="checkbox"/>
Uređaj je testiran i ustanovljeno je da je ispravan	<input type="checkbox"/>

Datum izdavanja iz servisa: \_\_\_\_\_

Period za koji se produžuje garancija: \_\_\_\_\_

**Napomena:** \_\_\_\_\_

**M.P.**



## Podaci o proizvodu

Popunjiva prodavac

Naziv proizvoda:	
Oznaka modela:	
Serijski broj:	

## Podaci o prodaji

Prodajni objekat:		Pečat prodavca
Mesto:		
Potpis prodavca:		

## Broj reklamacije

(\* podaci iz knjige reklamacija )

Datum:

Reklamacioni broj:

Reklamacija 1.		
Reklamacija 2.		
Reklamacija 3.		

**Uvoznik  
Elementa d.o.o.**Jovana Mikića 56, 24000 Subotica  
Tel:024/686-270, www.elementa.rs**Ovlašćeni servis**Elementa d.o.o.  
Jovana Mikića 56, 24000 Subotica  
Tel:024/686-270  
www.elementa.rs

## Uslovi garancije

Izjavljujemo da je kupljeni proizvod u potpunosti saobrazan opisu, kao i da ima svojstva koja su pokazana na uzorku ili modelu. Takođe izjavljujemo da ima svojstva potrebna za redovnu upotrebu robe iste vrste, te da i po kvalitetu i funkcionisanju odgovara onome što je uobičajeno kod robe iste vrste i što potrošač može osnovano da očekuje s obzirom na prirodu robe i javna obećanja o posebnim svojstvima robe datim od strane proizvođača kako je učinjeno na ambalaži robe. Izjavljujemo da će proizvod ispravno funkcionisati i da ćemo u slučaju nedostataka i kvarova na proizvodu koji su posledica nesaobraznosti, kvarove otkloniti pod uslovom da su nastali u garantnom roku, pri normalnoj upotrebi uređaja i pridržavanju njegovog uputstva o rukovanju. Izjavljujemo da će proizvod biti saobrazan opisu kakav je bio u momentu prodaje 25 meseci od dana kupovine. Garancija važi za proizvode kupljene na teritoriji Srbije te se može ostvariti reklamacijom učinjenom u Srbiji.

### Prava iz garancije potrošač može ostvariti izjavljivanjem reklamacije pod sledećim uslovima:

1. Da vrati uređaj u celovitom stanju i u slučaju visokog stepena lomljivosti poželjno je dostaviti u ambalaži
2. Da je tačno i uredno popunjen garantni list
3. Da je priložen račun o kupovini uređaja

Po izjavljivanju reklamacije, trgovac će u roku od 8 dana od dana prijema reklamacije odgovoriti potrošaču sa izjašnjenjem o podnetom zahtevu i predlogom njegovog rešavanja.

### Reklamacija se neće prihvatiti u sledećim slučajevima:

1. Ukoliko uređaj nije dostavljen sa garantnim listom i računom
2. Ukoliko je uređaj fizički odnosno mehanički oštećen
3. Ukoliko je grešku prouzrokovala nestručna montaža i nesavesno rukovanje
4. Ukoliko se sa uređajem nije postupalo prema uputstvu za upotrebu, ili se uređaj skladištio na neprikladnom mestu
5. Ukoliko je uređaj otvaran, rastavljan ili prepravljan od strane neovlašćenih lica
6. U slučajevima kada je do kvara došlo višom silom – elementarnim nepogodama (udar groma, požar, variranje u naponu...)

### Obaveštavamo vas o pravima potrošača:

Ako isporučena roba nije saobrazna, potrošač ima pravo da zahteva od trgovca da se otkloni nesaobraznost, bez naknade, opravkom ili zamenom, odnosno da zahteva odgovarajuće umanjenje cene ili da raskine kupoprodaju u pogledu te robe.

Potrošač, na prvom mestu, može da bira između zahteva da se nesaobraznost otkloni opravkom ili zamenom.

Ako otklanjanje nesaobraznosti u skladu prethodnim stavom nije moguće ili ako predstavlja nesrazmerno opterećenje za trgovca, potrošač može da zahteva umanjenje cene ili da izjavi da raskida ugovor.

Nesrazmerno opterećenje za trgovca u smislu prethodnog stava, javlja se ako u poređenju sa umanjnjem cene i raskidom ugovora, stvara preterane troškove, uzimajući u obzir:

1. vrednost robe koju bi imala da je saobrazna
2. značaj saobraznosti u konkretnom slučaju;
3. da li se saobraznost može otkloniti bez značajnijih neugodnosti za potrošača.

Ukoliko je uređaj reklamiran u prvih 6 meseci potrošač ima pravo da bira između povrata novca, zamene uređaja i opravke.

Svaku opravku ili zamenu ćemo izvršiti u roku koji će biti definisan u Obaveštenju o rešavanju reklamacije koje sadrži izjašnjenje ovlašćenog servisa, a maksimalno u roku od 30 dana. Sve troškove koji su neophodni da bi se roba popravila, a naročito troškovi rada, materijala, preuzimanja i isporuke, snosi trgovac.

Potrošač ima pravo da raskine ugovor, ako ne može da ostvari pravo na opravku ili zamenu, odnosno ako trgovac nije izvršio opravku ili zamenu u obećanom roku ili ako trgovac nije izvršio opravku ili zamenu bez značajnijih nepogodnosti za potrošača.

Za obaveze trgovca koje nastanu usled nesaobraznosti robe, proizvođač se prema potrošaču nalazi u položaju jemca.

Potrošač ne može da raskine ugovor ako je nesaobraznost robe neznatna.

Prava na opravku ili zamenu ili umanjenje cene, odnosno raskid kupoprodaje, ne utiču na pravo potrošača da zahteva od trgovca naknadu štete koja potiče od nesaobraznosti, u skladu sa opštim pravilima o odgovornosti za štetu.

Svi uređaji pripadaju tkz. grupi hobista, odnosno, namenjeni su za kućnu, hobi upotrebu.

U slučaju da je korišćenje bilo za profesionalne aktivnosti garancija se neće prihvatiti.

Iz garancije su izuzeti uređaji ili delovi uređaja koji imaju potrošni karakter.

Potrošni karakter imaju delovi ili uređaji koji korišćenjem dovode do habanja ili trošenja istih.

Pod ograničenu garanciju od 6 meseci spadaju: punjive baterije, štedljive sijalice, LED sijalice i cevi, fluo cevi.

Iz garancije su izuzeti: baterije, halogene i sijalice sa užarenim vlaknima, sijalice u lampama i reflektorima, vrhovi i grejači lemilica, grejači u kvarcnim i halogenim grejalicama, bilo koja vrsta sofvera (pod garanciju spada samo hardver).

**Molimo da pročitate dodatne napomene o rukovanju koje se nalaze u uputstvu za rukovanje.**