



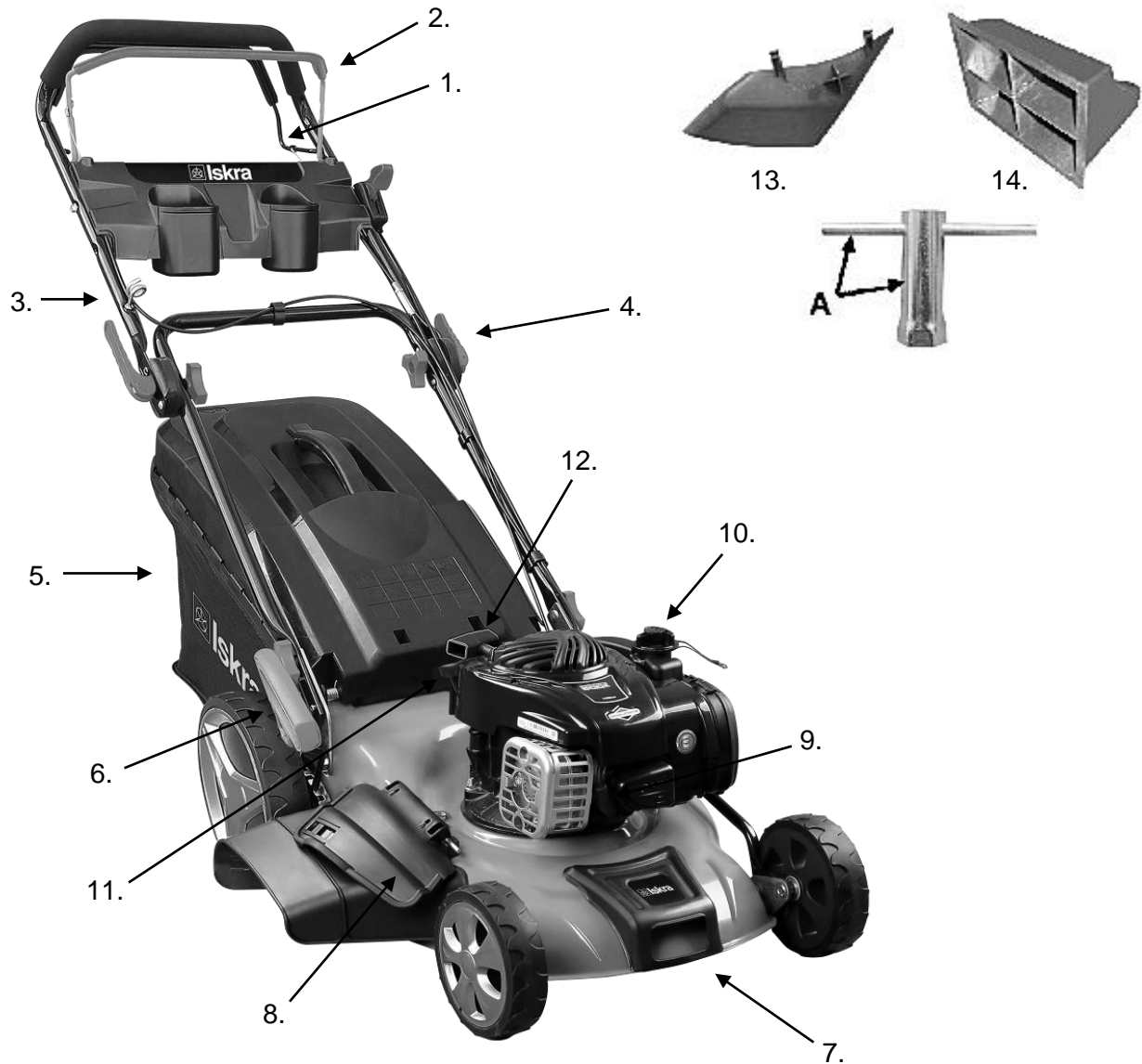
**MODEL: HG46SMH-BS500**

**SRB**

**BENZINSKA KOSILICA**

**UPUTSTVO ZA KORIŠTENJE**

**Napomena:** Molimo pročitajte sledeća uputstva pre upotrebe. Ova knjiga sadrži važne informacije o SIGURNOSTI, SASTAVLJANJU, DELOVANJU I ODRŽAVANJU. Molimo vas pohranite uputstva i knjižicu motora za buduće reference! U njima su ilustrovane važne informacije o vašoj kosilici.



Slika 1

## 1. OPIS DELOVA

MODEL: HG46SMH-BS500

- |                                 |                         |
|---------------------------------|-------------------------|
| 1. Ručica za samostalni pogon   | 7. Štitnik              |
| 2. Ručica za zaustavljanje      | 8. Bočna preklopnica    |
| 3. Vođica užeta                 | 9. Svjećica             |
| 4. Ručica za zaključavanje      | 10. Poklopac goriva     |
| 5. Vreća za travu               | 11. Poklopac ulja       |
| 6. Ručica za podešavanje visine | 12. Ručka za pokretanje |

### Uključujući

- A: Ključ za svjećice
- 13. Izlazni kanal
- 14. Klin za mulčenje

**POZOR:**

Radi vlastite sigurnosti molimo pročitajte ova uputstva pre nego što pokušate upravljati vašom novom kosilicom. Nepoštovanje uputstava može rezultirati ozbiljnom povredom.

Neko vreme se upoznajete s kosilicom pre svake upotrebe.

**2. SIMBOLI NA PROIZVODU**

SI. 2A

- B.1 Pročitajte uputstva za operatera  
 B.2 Udaljite slučajne promatrače  
 B.3 Obratite više pažnje na operatorove ruke i stopala da biste izbegli povrede.  
 B.4 Gorivo je zapaljivo, izbegavajte otvorenu vatru.  
 Nemojte dodavati gorivo dok mašina radi.  
 B.5 Otrovna isparenja;  
 Ne upotrebljavajte unutra.  
 B.6 Tokom košnje molimo nosite zaštitne naočale i čepove za uši da biste zaštitili operatera.  
 B.7 Prilikom popravki molimo da uzmete svećicu i popravite je prema uputstvima za rad.  
 B.8 Pažnja: Motor je vreo.



SI. 2B

**Slika 2B:** Sigurnosna oznaka na kosilici: **NE PRIBLIŽAVAJTE RUKE I NOGE**

### 3. OPĆA SIGURNOSNA PRAVILA



**POZOR:** Kada upotrebljavate benzinska oruđa uvek treba poštovati osnovne mere sigurnosti, uključujući i ovde navedene, kako bi se smanjio rizik od ozbiljne povrede i/ili oštećenja jedinice.

Pročitajte sve ova uputstva pre upravljanja ovim proizvodom te ih sačuvajte za buduće reference.

#### Obuka

- Pažljivo pročitajte uputstva. Upoznajte se s kontrolama i pravilnom upotrebom opreme;
- Nikada ne dozvoljavajte deci ili nestručnim osobama da koriste kosilicu. Lokalni propisi mogu ograničavati starost operatera;
- Nikada ne kosite dok su ljudi, a naročito deca ili kućni ljubimci u blizini;
- Imajte na umu da je operater ili korisnik odgovoran za nesreće koje se dese drugim ljudima ili njihovoj imovini.

#### Priprema

- Tokom košnje uvek nosite čvrstu obuću i dugačke pantalone. Ne upravljajte opremom bosu ili ako nosite otvorene sandale;
- Temeljito pregledajte područje upotrebe kosilice i uklonite sve objekte koje bi mašina mogla da izbaciti;
- **POZOR-** Benzin je vrlo zapaljiv.
  - pohranjujte gorivo u posudama naročito dizajniranim za tu svrhu;
  - točite gorivo vani i ne pušite prilikom točenja;
  - dodajte gorivo pre pokretanja motora. Nikada ne uklanjajte poklopac rezervoara goriva i nemojte dodavati benzin dok motor radi ili dok je motor vruć;
  - ako se benzin prolio ne pokušavajte pokrenuti motor nego pomerite mašinu dalje od područja prolivanja i izbegavajte bilo kakve izvore zapaljenja dok benzinska isparenja ne ispare;
  - bezbedno zamenite sve poklopce rezervoara za gorivo;
- Zamenite neispravne prigušivače;
- Pre upotrebe uvek vizualno pregledajte da biste se uverili da sečiva, matice i oprema rezača nisu pohabani ili oštećeni. Zamenite pohabana ili oštećena sečiva i matice u kompletu da biste održali ravnotežu;

#### Rad

- Ne upravljajte mašinom u zatvorenim prostorima gde može da se nakupi otrovni ugljen monoksid;
- Kosite samo uz dnevnu svetlost ili uz dobro veštačko osvetljenje;
- Izbegavajte upravljanje opremom po mokroj travi ako je moguće;
- Uvek budite sigurni u svoju stabilnost na padinama;
- Hodajte, nikad ne trčite;
- Za rotacione kosilice s točkovima, kosite poprečno na kosinu, nikada gore-dole;
- Budite izuzetno pažljivi prilikom promene smeru na padinama;
- Ne kosite preterano strme padine;
- Budite izuzetno pažljivi prilikom vožnje unazad ili dok vučete kosilicu prema sebi;

### NAPOMENE

Ovaj uređaj nije namijenjen osobama (uključujući i djecu) sa smanjenim fizičkim i psihičkim sposobnostima ili s nedostatkom iskustava i znanja, osim ako su pod nadzorom ili su bili upoznati s uputama u pogledu upotrebe aparata od strane osobe koja je odgovorna za njihovu sigurnost.

## 4. SASTAVLJANJE

### 4.1 RUČKA ZA SKLAPANJE



SI.3A



SI.3B

1. Fiksirajte donje ručke u telo jedinice odgovarajućim ključem. (Sl. 3A)
2. Podignite dve ručice za zaključavanje da biste otpustili gornje ručke za savijanje. (Sl. 3B)
3. Zatvorite ručicu za zaključavanje da biste zaključali ručke u radni položaj.
4. Podesite napetost okretanjem matice za zaključavanje odgovarajućim ključem.

### 4.2 MONTIRANJE I SKIDANJE VREĆE ZA TRAVU



Stražnji poklopac

SI.4A



SI.4B

1. Za postavljanje: Podignite stražnji poklopac i pričvrstite vreću za travu na stražnji deo kosilice. (Sl. 4A, Sl. 4B)
2. Za uklanjanje: uhvatite i podignite stražnji poklopac, uklonite vreću s travom.

### 4.3 RUČKA ZA POKRETANJE



Vodilica užeta

SI.5

Pomerite ručku za pokretanje od motora prema vodilici užeta. (Sl. 5)



#### 4.4 VISINA KOŠNJE



SI.6

Primenite pritisak prema vani da biste otpojili polugu od kućišta. Pomerite polugu napred ili nazad da biste prilagodili visinu. (Sl. 6 i vidi točku 6.9)

#### 5.3 U 1

Ove kosilice je moguće prilagoditi tako da više ne obavljaju svoju originalnu funkciju, u zavisnosti od svrhe:

Od kosilice sa stražnjim izbacivanjem u:

1. kosilicu za mulčenje ili
2. kosilicu sa bočnim izbacivanjem.

#### Što je mulčenje?

Tokom mulčenja, trava se reže u jednom koraku, a zatim fino secka i vraća na travnjak kao prirodno gnojivo.

Saveti za košnju s mulčenjem:

- Regularno izbacivanje za max. 2cm pravi 6cm do 4cm visinu trave.
- Koristite oštro sečivo za košnju - ne kosite mokru travu
- Postavite max. brzinu motora
- Pomerajte se samo radnom brzinom
- Redovno čistite klin za mulčenje, unutrašnju stranu kućišta i pokretno sečivo

#### Početak rada

**JEDAN: Prilagođavanje za košnju s mulčenjem**



**POZOR:** samo sa zaustavljenim motorom i sečivom.



SI.7A



SI.7B

1. Podignite stražnji poklopac, uklonite vreću s travom. (Sl. 7A)
2. Gurnite klin za mulčenje u štitnik. Zaglavite klin za mulčenje u otvor na štitniku. (Sl. 7B)
3. Ponovo zatvorite stražnji poklopac.

#### DVA: Prilagođavanje za bočno izbacivanje

**POZOR:** samo dok su motor i sečiva u mirovanju.



SI.8A



SI.8B

1. Podignite stražnji poklopac, uklonite vreću s travom.
2. Montirajte kanal za izbacivanje.
3. Podignite bočnu preklopnicu za bočno izbacivanje (Sl. 8A)
4. Montirajte vodilicu za bočno izbacivanje: na potporni klin bočne preklopnice. (Sl. 8A)
5. Spustite bočnu preklopnicu - preklopnica leži na kanalu za izbacivanje. (Sl. 8B)

#### TRI: Košnja s vrećom za travu

1. Za košnju s vrećom za travu uklonite klin za mulčenje i kanal za bočno izbacivanje te montirajte vreću za travu.
2. Uklanjanje klina za mulčenje.
  - Podignite stražnji poklopac i uklonite klin za mulčenje.
  - Uklanjanje vodilice za bočno izbacivanje:



**POZOR:** samo sa zaustavljenim motorom i sečivom.

3. Podignite bočnu preklopnicu i uklonite kanal za izbacivanje.
  - Bočna preklopnica automatski zatvara otvor za izbacivanje na kućištu pomoću opruge.
  - Redovno čistite bočnu preklopnicu i otvor za izbacivanje od ostataka trave i prljavštine.



**POZOR:** samo sa zaustavljenim motorom i sečivom.

## 6. UPUTSTVA ZA RAD

### 6.1 PRE POKRETANJA

U motor dolijte benzin i ulje kao što je to opisano u posebnim uputstvima za motor koja su upakovana s vašom kosilicom. Pažljivo pročitajte uputstva. **POZOR:** nikada ne dolivajte gorivo u zatvorenim prostorijama, sa uključenim motorom ili dok se motor nije hladio barem 15 minuta nakon rada.

## 6.2 ZA POKRETANJE MOTORA I SEČIVA



Sl.9

1. Jedinica je opremljena gumenom zaštitom preko kraja svećice, uverite se da je metalna petlja na kraju svećice (unutar gumene zaštite) dobro pričvršćena preko metalnog vrška svećice.
2. Stojeći iza jedinice uhvatite ručicu za zaustavljanje i stisnite je uz gornju ručku kao što je to prikazano na Sl. 9.
3. Polako povucite ručicu startera do tačke gde se oseća blagi otpor, onda brzo povucite ručicu startera. Vratite je polako u otvor vođice užeta nakon što se motor pokrene. Otpustite ručicu za zaustavljanje da biste zaustavili motor i sečiva.
4. Pomaknite ručicu prigušivača napred ili nazad da biste promenili brzinu motora.

## 6.3 RADNI POSTUPCI

Tokom rada čvrsto držite ručicu za zaustavljanje obema rukama.



**Napomena:** Tokom rada, kada je ručica za zaustavljanje puštena, motor će se zaustaviti te će tako kosilica prestati s radom.

## 6.4 ZA ZAUSTAVLJANJE MOTORA



**PAŽNJA:** Sečiva nastavljaju da se okreću nekoliko sekundi nakon što je motor isključen.

1. Otpustite ručicu za zaustavljanje da biste zaustavili motor i sečiva.
2. Otpojite i uzemljite žicu svećice kao što je opisano u posebnim uputstvima za motor da biste sprečili nehotično pokretanje dok oprema nije pod nadzorom.

## 6.5 SPAJANJE ZA SAMOSTALNO KRETANJE

Stisnite ručicu za samostalni pogon, kosilica će se automatski kretati unapred brzinom od oko 1m/s, otpustite ručicu za samostalni pogon i kosilica će se zaustaviti.



**PAŽNJA:** vaša je kosilica dizajnirana za košnju normalne trave u naseljima, čija visina nije veća od 250mm. Ne pokušavajte kositi neuobičajeno visoku, suhu ili mokru travu (npr. pašnjake) ili gomile suvog lišća. Na štitnicima kosilice mogu se nakupiti otpaci ili mogu doći u kontakt sa izduvnom cevi i tako može doći do požara.



## 6.6 ZA NAJBOLJE REZULTATE KOD MULČENJA

Očistite travnjak od otpadaka. Uverite se da je travnjak očišćen od kamenja, palica, žica i ostalih stranih predmeta koje bi kosilica slučajno mogla izbaciti u bilo kojem smeru i tako prouzrokovati ozbiljne povrede operatora i drugih osoba kao i štetu na imovini i okolnim objektima. Ne kosite mokru travu. Za efikasno mulčenje ne kosite mokru travu jer se lepi po donjoj strani štitnika i tako sprečava pravilno mulčenje odrezane trave. Nemojte rezati više od 1/3 dužine trave. Preporučljivo rezanje za mulčenje je 1/3 dužine trave. Biće potrebno prilagoditi brzinu kretanja kosilice da bi se odrezana trava ravnomerno raspršila po travnjaku. Za posebno tešku košnju u gustoj travi možda će biti potrebna upotreba neke od najnižih brzina da biste dobili dobro pokošenu i mulčenu travu. Kod mulčenja visoke trave možda ćete morati da kosite travnjak dva puta, spuštajući visinu sečiva za još 1/3 dužine kod druge košnje i možda koseći po drugoj putanji nego prvi put. Preklapanje košnje u svakom prelasku također će vam pomoći da očistite nepravilnosti koje su možda ostale na travnjaku. Kosilicu uvek treba koristiti sa punim gasom da biste postigli najbolju košnju i najefikasnije mulčenje. Očistite donju stranu štitnika. Uverite se da ste očistili donju stranu štitnika nakon svake upotrebe da biste izbegli nakupljanje trave, što može da dovede do nepravilnog mulčenja. Mulčenje lišća. I mulčenje lišća može biti korisno za vaš travnjak. Kod mulčenja lišća uverite se da je lišće suvo i da sloj lišća na travnjaku nije predebeo. Ne čekajte da svo lišće padne s drveća pre mulčenja.



**POZOR:** ako udarite u strani predmet zaustavite motor. Uklonite žicu sa svećice, temeljito pregledajte da li je kosilica oštećena i popravite oštećenja pre ponovnog pokretanja i upravljanja kosilicom. Preterane vibracije kosilice za vreme rada su indikacija oštećenja. Jedinicu treba smesta pregledati i popraviti.

## 6.7 VREĆA ZA TRAVU



SI.10

Ispraznite i očistite vreću, uverite se da je čista i pobrinite se da je mreža prozirna (SI. 10)

## 6.8 ŠTITNIK

Donji dio štitnika kosilice treba očistiti nakon svake upotrebe da biste sprečili nakupljanje trave, lišća, prljavštine ili drugih materijala. Ako se dozvoli nakupljanje ovih otpadaka to će dovesti do rđe i korozije i može sprečiti pravilno mulčenje. Štitnik možete očistiti naginjanjem kosilice i čišćenjem odgovarajućim alatom (uverite se da je svećica otpojena).

## 6.9 UPUTSTVA ZA PODEŠAVANJE VISINE



**PAŽNJA:** Ni u kojem slučaju ne podešavajte kosilicu bez prethodnog zaustavljanja motora i otpajanja žice svećice.



**PAŽNJA:** pre promene visine košenja zaustavite kosilicu i otpojite kabel svećice.  
VAŠA JE KOSILICA OPREMLJENA CENTRALNOM RUČICOM ZA PODEŠAVANJE VISINE KOJA NUDI 8 RAZLIČITIH VISINA



SI. 11

1. Zaustavite kosilicu i otpojite kabel svećice pre promene visine košenja.
2. Centralna ručica za podešavanje visine nudi vam 8 različitih visina.
3. Da promenite visinu košnje stisnite ručicu prema točkovima nagore ili nadole do odgovarajuće visine. (SI.11) Svi točkovi će biti na istoj visini košnje.

## 7. UPUTSTVA ZA ODRŽAVANJE

**SVEĆICA:** Koristite samo originalnu svećicu za zamenu. Za najbolje rezultate zamenite svećicu svakih 100 sati upotrebe.

## 8. UPUTSTVA ZA PODMAZIVANJE

**PAŽNJA:** OTPOJITE SVEĆICU PRE SERVISIRANJA.



1. TOČKOVI-Podmažite kuglične ležajeve svakog točka barem jednom u sezoni lakim uljem.
2. MOTOR-Pogledajte uputstva za motor za uputstvo o podmazivanju.
3. KONTROLA SEČIVA-Podmazujte osovine na kontrolama sečiva i kabel kočnice barem jednom u sezoni lakim uljem. Kontrola sečiva mora se lako pomerati u oba smer.

## 9. ČIŠĆENJE

**PAŽNJA:** Ne perite motor vodom iz creva. Voda može da ošteti motor ili da kontaminira sistem goriva.



1. Obrišite štitnik suvom krpom.
2. Operite crevom s donje strane štitnika nagnjući kosilicu tako da je svećica s gornje strane.

### 9.1 FILTER VAZDUHA MOTORA



**PAŽNJA:** Ne dozvoljavajte da prljavština ili prašina začepe spužvasti element vazdušnog filtera. Vazdušni filter treba servisirati (čistiti) nakon 25 sati normalne košnje. Spužvasti element treba servisirati redovno ako se kosilica koristi u suvim prašnjavim uslovima.

### Za ČIŠĆENJE VAZDUŠNOG FILTERA

1. Uklonite zavrtanj.
2. Pritisnite dva jezička na vrhu poklopca filtera. Uklonite poklopac.
3. Operite filter sapunom i vodom. **NE KORISTITE BENZIN!**
4. Filter osušite na vazduhu.
5. Kapnite nekoliko kapi ulja SAE30 na spužvu filtera i čvrsto je stisnite da biste uklonili suvišno ulje.
6. Ponovo namestite filter.



**NAPOMENA:** Zamenite filter ako je oštećen, pocepan ili ako ga se ne može očistiti.



Filterar

SI.12

## 9.2 SEČIVO



**PAŽNJA:** Obavezno otpojite i uzemljite kabel svećice pre rada na sečivima da biste sprečili slučajno pokretanje motora. Zaštitite ruke jakim rukavicama ili krpom radi hvatanja sečiva. Nagnite kosilicu kao što je opisano u posebnim uputstvima za motor. Uklonite šestougaonu maticu i podlošku koji pričvršćuju sečivo i adapter sečiva za radilicu. Uklonite sečivo i adapter sa radilice.



**POZOR:** Periodično pregledajte adapter sečiva za pukotine, pogotovo ako udarite u strani predmet. Zamenite u slučaju potrebe. Za najbolje rezultate sečivo mora da bude oštro. Sečivo možete ponovo naoštiti tako da ga uklonite te ga zatim nabrusite sečivo, održavajući originalnu kosinu sečiva. Izuzetno je važno jednako brusiti svako sečivo da bi sečivo ostalo uravnoteženo. Neuravnoteženo sečivo će dovesti do preteranih vibracija i posledično do oštećenja motora i kosilice. Obavezno pažljivo uravnotežite sečivo nakon oštrenja. Ravnotežu sečiva možete proveriti tako da ga balansirate na izvijaču. Uklonite materijal sa teže strane dok sečivo ne postane uravnoteženo.

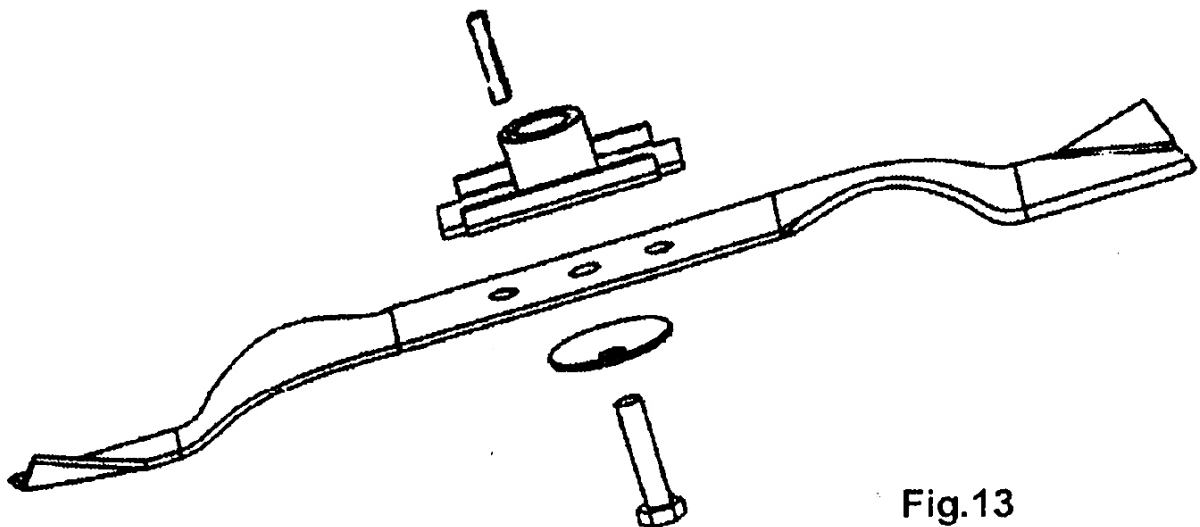


Fig.13

Pre ponovnog sastavljanja sečiva i adaptera u kosilicu podmažite radilicu motora i unutrašnju površinu adaptera lakim uljem. Namestite adapter na radilicu sa "zvezdom" dalje od motora. Pogledajte sliku 13. Namestite sečivo tako da je broj dela sa suprotne strane adaptera.

Poravnajte podlošku preko sečiva i umetnite šestougao nu maticu te je zategnite do ispod označenog momenta.

### 9.3 ZAKRETNI MOMENAT MONTIRANJA SEČIVA

Centrirajte maticu 40Nm.min, 54Nm.max. da biste osigurali siguran rad vaše kosilice. SVE zavrtnje i matice treba periodično pregledati jesu li pravilno zategnuti. Nakon duže upotrebe, naročito na peskovitom tlu, sečivo će se istupiti i izgubiti originalnu oštrinu. Efikasnost košnje će biti smanjena i sečivo treba zameniti, isključivo odobrenim originalnim zamenskim sečivom. Moguća šteta koja nastane zbog posledica neuravnoteženog sečiva nije odgovornost proizvođača.

Kada menjate sečivo morate koristiti originalni tip označen na sečivu (za naručivanje sečiva molimo kontaktirajte lokalnog distributera ili pozovite naše poduzeće).



**POZOR:** Ne dodirujte sečivo dok se okreće.

### 9.4 MOTOR

Pogledajte posebna uputstva za motor za uputstvo o održavanju motora. Održavajte ulje motora kao što piše u posebnim uputstvima za motor koje su zapakovane s vašom jedinicom.

Pažljivo pročitajte uputstva i pratite ih.

Servisirajte filter vazduha kao što piše u posebnim uputstvima motora u normalnim uslovima.

U ekstremno prašnjavim uslovima čistite svakih nekoliko sati. Slab rad motora i gušenje su obično indikator potrebe po servisiranju vazdušnog filtera.

Za servisiranje vazdušnog filtera pogledajte posebna uputstva motora.

Svećicu treba čistiti a prorez podesiti jednom u sezoni. Zamena svećice preporučuje se na početku svake sezone košenja; pogledajte uputstva motora za pravi tip svećice i specifikacije proreza.

Redovno čistite motor krpom ili četkom. Održavajte rashladni sistem (kućiste ventilatora) čistim da biste omogućili dobru cirkulaciju vazduha koja je neophodna za rad i dug životni vek motora. Obavezno uklonite travu, prljavštinu i zapaljive otpatke oko prigušivača.

## 10. UPUTSTVA ZA POHRANJIVANJE (IZVAN SEZONE)

Sledeće korake treba poduzeti radi pripreme kosilice za pohranjivanje.

1. Nakon zadnje košnje u sezoni istrošite svo gorivo iz rezervoara.
2. Temeljito očistite i podmažite kosilicu kao što je to opisano u uputstvima za podmazivanje.
3. Pogledajte uputstva motora za uputstvo o pravilnom pohranjivanju motora.
4. Lagano premažite sečivo mazivom za šasiju da biste sprečili rđanje.
5. Čuvajte kosilicu u suvoj, čistoj prostoriji.



### NAPOMENA:

- Kada pohranjujete bilo kakvo motorno oruđe u neprovetrenoj ostavi:
- Morate se pobrinuti za zaštitu oruđa od rđe. Koristite lako ulje ili silikon da premažete oruđe, naročito kablove i sve pokretne delove.
- Pazite da ne savinete ili oštetite kablove.
- Ako se konopac startera odvoji od vodilice na ručki, otpojite i uzemljite kabel svećice, otpustite ručicu kontrole sečiva i polako povucite užu startera iz motora. Uvucite užu startera u otvor vodilice na ručki.

## 11. GARANCIJA

Ovaj proizvod je, u skladu sa zakonskim propisima, pod garancijom 12 meseci, a garancijski period važi od datuma kupovine prvog vlasnika. Ova garancija pokriva sve materijalne ili proizvodne greške, a ne uključuje: oštećenja delova od normalne upotrebe, kao što su ležajevi, četkice, kablovi, svećice ili dodaci kao što su svrdla, sečiva itd.; oštećenja zbog nepravilne upotrebe, nesreća ili namernih promena; niti troškove transporta. Zadržavamo pravo da odbijemo zahteve kod kojih kupovinu nije moguće proveriti ili kada je jasno da proizvod nije bio pravilno održavan. (čisti prerezi za ventilaciju, karbonske četkice redovno održavane ...) Morate sačuvati vaš račun kao potvrdu o datumu kupovine. Vaše razmontirano oruđe morate vratiti svome prodavaču u prihvatljivo čistom stanju, u originalnom plastičnom kuferu ako ste ga dobili, skupa sa dokazom o kupovini.

## 12. OKOLIŠ

Ako mašinu morate zameniti nakon dugotrajne upotrebe, ne bacajte je među domaće otpatke nego je odložite na ekološki prihvatljiv način.

## 13. TEHNIČKI PODACI

Model	HG46SMH-BS500
Tip motora	B&S 500E
Samohodna	Da
Obujam motora	140cc (2,03 kW)
Širina sječiva	460mm
Brzina pri max. snazi	2800obr/min
Kapacitet spremnika goriva	0.8L
Kapacitet spremnika ulja	0.47L
Neto težina	30.4 Kg
Bruto težina	32.8 Kg
Visina	20-75mm
Podešavanje	8 razina
LpA (SPL) na strani korisnika	81dB(A)
LwA (Razina snage zvuka)	96dB(A)
Zajamčena razina snage zvuka LwA	96dB(A)
Izmjerene vibracije	5,973m/s <sup>2</sup> ; K=1.5 m/s <sup>2</sup>



**14. REŠAVANJE PROBLEMA**

PROBLEM	MOGUĆI UZROK	REŠENJE
Motor se ne pokreće	Prigušivač nije u pravilnom položaju za trenutne uslove.	Pomerite prigušivač u pravilan položaj
	Rezervoar za gorivo je prazan.	Napunite rezervoar gorivom: pogledajte UPUTSTVA ZA MOTOR
	Filter vazduha je prljav.	Očistite filter vazduha: pogledajte UPUTSTVA ZA MOTOR
	Svećica je labava.	Zategnite svećicu do 25-30Nm.
	Kabel svećice labav ili otpojen od svećice.	Pričvrstite kabel svećice za svećicu.
	Prorez svećice nije ispravan.	Postavite prorez između elektroda na 0.7 do 0.8mm.
	Svećica je neispravna.	Namestite novu svećicu sa pravilnim prorezom: pogledajte UPUTSTVA ZA MOTOR
	Karburator je pun goriva	Uklonite filter i povlačite konopac za pokretanje motora sve dok se karburator ne očisti te zatim namestite filter.
	Neispravan modul za paljenje	Kontaktirajte servis.
Motor se teško pokreće ili gubi snagu.	Priljavština, voda ili ustajalo gorivo u rezervoaru.	Izlijte gorivo i očistite rezervoar. Napunite rezervoar čistim, svežim gorivom
	Otvor u poklopcu rezervoara je začepljen.	Očistite ili zamenite poklopac rezervoara.
	Filter vazduha je prljav.	Očistite filter vazduha:
Motor radi nepravilno.	Svećica je neispravna.	Namestite novu svećicu sa pravilnim prorezom: pogledajte UPUTSTVA ZA MOTOR
	Prorez svećice nije ispravan.	Postavite prorez između elektroda na 0.7 do 0.8mm.
	Filter vazduha je prljav.	Očistite filter vazduha: pogledajte UPUTSTVA ZA MOTOR
Motor loše radi u praznom hodu.	Filter vazduha je prljav.	Očistite filter vazduha: pogledajte UPUTSTVA ZA MOTOR
	Prorezi za vazduh u kućištu motora su blokirani.	Uklonite prljavštinu iz proreza.
	Rashladna rebra i vazdušni kanali ispod ventilatora motora su blokirani.	Uklonite prljavštinu iz rashladnih rebara i kanala.
Motor preskakuje na visokim obrtajima.	Prorez između elektroda svećice je premali.	Postavite prorez između elektroda na 0.7 do 0.8mm.
Motor se pregrijava	Tok vazduha za hlađenje je blokirani.	Uklonite svu prljavštinu iz proreza u kućištu, iz kućišta ventilatora i iz vazdušnih kanala.
	Nepravilna svećica.	Instalirajte originalnu svećicu i rashladna rebra na motor.
Motor nenormalno vibrira	Komplet sečiva je labav.	Zategnite sečiva
	Komplet sečiva je neuravnotežen	Uravnotežite sečiva.

**25**  
meseci  
garancije

## GARANTNI list

Garantni list Vam garantuje besplatnu popravku proizvoda čiji je uvoznik Elementa d.o.o., saglasno sa uslovima opisanim u garantnom listu. Ukoliko proizvod pokaže neispravnost u toku garantnog roka, molimo obratite se prodavnici gde je uređaj kupljen na teritoriji Republike Srbije.

**Pre nego što počnete sa korišćenjem uređaja pročitajte kompletno uputstvo za rukovanje i uslove garancije. U slučaju da primetite napravilnost u radu, uređaj vratite u prodavnicu na mesto kupovine.**

**Podaci o servisu**

Popunjava ovlašćeni servis

Datum prijema u servis: \_\_\_\_\_

Uređaj popravljen i vraćen kupcu	<input type="checkbox"/>
Uređaj ne može da se popravi i izdaje se novi	<input type="checkbox"/>
Uređaj nema pravo reklamacije, greška prouzrokovana nestručnim rukovanjem	<input type="checkbox"/>
Uređaj je testiran i ustanovljeno je da je ispravan	<input type="checkbox"/>

Datum izdavanja iz servisa: \_\_\_\_\_

Period za koji se produžuje garancija: \_\_\_\_\_

**Napomena:** \_\_\_\_\_

**M.P.**
**Podaci o servisu**

Popunjava ovlašćeni servis

Datum prijema u servis: \_\_\_\_\_

Uređaj popravljen i vraćen kupcu	<input type="checkbox"/>
Uređaj ne može da se popravi i izdaje se novi	<input type="checkbox"/>
Uređaj nema pravo reklamacije, greška prouzrokovana nestručnim rukovanjem	<input type="checkbox"/>
Uređaj je testiran i ustanovljeno je da je ispravan	<input type="checkbox"/>

Datum izdavanja iz servisa: \_\_\_\_\_

Period za koji se produžuje garancija: \_\_\_\_\_

**Napomena:** \_\_\_\_\_

**M.P.**
**Podaci o servisu**

Popunjava ovlašćeni servis

Datum prijema u servis: \_\_\_\_\_

Uređaj popravljen i vraćen kupcu	<input type="checkbox"/>
Uređaj ne može da se popravi i izdaje se novi	<input type="checkbox"/>
Uređaj nema pravo reklamacije, greška prouzrokovana nestručnim rukovanjem	<input type="checkbox"/>
Uređaj je testiran i ustanovljeno je da je ispravan	<input type="checkbox"/>

Datum izdavanja iz servisa: \_\_\_\_\_

Period za koji se produžuje garancija: \_\_\_\_\_

**Napomena:** \_\_\_\_\_

**M.P.**

## Podaci o proizvodu

Popunjiva prodavac

Naziv proizvoda:	
Oznaka modela:	
Serijski broj:	

## Podaci o prodaji

Prodajni objekat:		Pečat prodavca
Mesto:		
Potpis prodavca:		

## Broj reklamacije

(\* podaci iz knjige reklamacija )

Datum:

Reklamacioni broj:

Reklamacija 1.		
Reklamacija 2.		
Reklamacija 3.		

**Uvoznik  
Elementa d.o.o.**Jovana Mikića 56, 24000 Subotica  
Tel:024/686-270, www.elementa.rs**Ovlašćeni servis**Elementa d.o.o.  
Jovana Mikića 56, 24000 Subotica  
Tel:024/686-270  
www.elementa.rs

## Uslovi garancije

Izjavljujemo da je kupljeni proizvod u potpunosti saobrazan opisu, kao i da ima svojstva koja su pokazana na uzorku ili modelu. Takođe izjavljujemo da ima svojstva potrebna za redovnu upotrebu robe iste vrste, te da i po kvalitetu i funkcionisanju odgovara onome što je uobičajeno kod robe iste vrste i što potrošač može osnovano da očekuje s obzirom na prirodu robe i javna obećanja o posebnim svojstvima robe datim od strane proizvođača kako je učinjeno na ambalaži robe. Izjavljujemo da će proizvod ispravno funkcionisati i da ćemo u slučaju nedostataka i kvarova na proizvodu koji su posledica nesaobraznosti, kvarove otkloniti pod uslovom da su nastali u garantnom roku, pri normalnoj upotrebi uređaja i pridržavanju njegovog uputstva o rukovanju. Izjavljujemo da će proizvod biti saobrazan opisu kakav je bio u momentu prodaje 25 meseci od dana kupovine. Garancija važi za proizvode kupljene na teritoriji Srbije te se može ostvariti reklamacijom učinjenom u Srbiji.

### Prava iz garancije potrošač može ostvariti izjavljivanjem reklamacije pod sledećim uslovima:

1. Da vrati uređaj u celovitom stanju i u slučaju visokog stepena lomljivosti poželjno je dostaviti u ambalaži
2. Da je tačno i uredno popunjen garantni list
3. Da je priložen račun o kupovini uređaja

Po izjavljivanju reklamacije, trgovac će u roku od 8 dana od dana prijema reklamacije odgovoriti potrošaču sa izjašnjenjem o podnetom zahtevu i predlogom njegovog rešavanja.

### Reklamacija se neće prihvatiti u sledećim slučajevima:

1. Ukoliko uređaj nije dostavljen sa garantnim listom i računom
2. Ukoliko je uređaj fizički odnosno mehanički oštećen
3. Ukoliko je grešku prouzrokovala nestručna montaža i nesavesno rukovanje
4. Ukoliko se sa uređajem nije postupalo prema uputstvu za upotrebu, ili se uređaj skladištio na neprikladnom mestu
5. Ukoliko je uređaj otvaran, rastavljan ili prepravljan od strane neovlašćenih lica
6. U slučajevima kada je do kvara došlo višom silom – elementarnim nepogodama (udar groma, požar, variranje u naponu...)

### Obaveštavamo vas o pravima potrošača:

Ako isporučena roba nije saobrazna, potrošač ima pravo da zahteva od trgovca da se otkloni nesaobraznost, bez naknade, opravkom ili zamenom, odnosno da zahteva odgovarajuće umanjenje cene ili da raskine kupoprodaju u pogledu te robe.

Potrošač, na prvom mestu, može da bira između zahteva da se nesaobraznost otkloni opravkom ili zamenom.

Ako otklanjanje nesaobraznosti u skladu prethodnim stavom nije moguće ili ako predstavlja nesrazmerno opterećenje za trgovca, potrošač može da zahteva umanjenje cene ili da izjavi da raskida ugovor.

Nesrazmerno opterećenje za trgovca u smislu prethodnog stava, javlja se ako u poređenju sa umanjnjem cene i raskidom ugovora, stvara preterane troškove, uzimajući u obzir:

1. vrednost robe koju bi imala da je saobrazna
2. značaj saobraznosti u konkretnom slučaju;
3. da li se saobraznost može otkloniti bez značajnijih neugodnosti za potrošača.

Ukoliko je uređaj reklamiran u prvih 6 meseci potrošač ima pravo da bira između povrata novca, zamene uređaja i opravke.

Svaku opravku ili zamenu ćemo izvršiti u roku koji će biti definisan u Obaveštenju o rešavanju reklamacije koje sadrži izjašnjenje ovlašćenog servisa, a maksimalno u roku od 30 dana. Sve troškove koji su neophodni da bi se roba popravila, a naročito troškovi rada, materijala, preuzimanja i isporuke, snosi trgovac.

Potrošač ima pravo da raskine ugovor, ako ne može da ostvari pravo na opravku ili zamenu, odnosno ako trgovac nije izvršio opravku ili zamenu u obećanom roku ili ako trgovac nije izvršio opravku ili zamenu bez značajnijih nepogodnosti za potrošača.

Za obaveze trgovca koje nastanu usled nesaobraznosti robe, proizvođač se prema potrošaču nalazi u položaju jemca.

Potrošač ne može da raskine ugovor ako je nesaobraznost robe neznatna.

Prava na opravku ili zamenu ili umanjenje cene, odnosno raskid kupoprodaje, ne utiču na pravo potrošača da zahteva od trgovca naknadu štete koja potiče od nesaobraznosti, u skladu sa opštim pravilima o odgovornosti za štetu.

Svi uređaji pripadaju tkz. grupi hobista, odnosno, namenjeni su za kućnu, hobi upotrebu.

U slučaju da je korišćenje bilo za profesionalne aktivnosti garancija se neće prihvatiti.

Iz garancije su izuzeti uređaji ili delovi uređaja koji imaju potrošni karakter.

Potrošni karakter imaju delovi ili uređaji koji korišćenjem dovode do habanja ili trošenja istih.

Pod ograničenu garanciju od 6 meseci spadaju: punjive baterije, štedljive sijalice, LED sijalice i cevi, fluo cevi.

Iz garancije su izuzeti: baterije, halogene i sijalice sa užarenim vlaknima, sijalice u lampama i reflektorima, vrhovi i grejači lemilica, grejači u kvarcnim i halogenim grejalicama, bilo koja vrsta sofvera (pod garanciju spada samo hardver).

**Molimo da pročitate dodatne napomene o rukovanju koje se nalaze u uputstvu za rukovanje.**