


PAŽNJA!

PRIJE UPOTREBE, PAŽLJIVO PROČITAJTE UPUSTVA, KOJA SU NAVEDENA U PRILOŽENOM PRIRUČNIKU.


PAŽNJA!

POŠTUJTE U CIJELOSTI ZAŠTITNA UPUSTVA I ZAŠTITNE POSTUPKE! PRIRUČNIK NE BACAJTE. ČUVAJTE GA ZA KASNIJU UPOTREBU!

BEZBEDNOST JE NA PRVOM MIJESTU

Posebna upozorenja u tom upustvu su označena sa znakom i zahtjevaju posebne kritične točke, koje treba poštovati, da spriječite tjelesna oštećenja. Zato vas ljubazno molimo, da sva upustva i posebna upozorenja posebno pažljivo pročitate i njih dosledno poštujete.

VAŽNO


Taj znak znači veoma važna upustva, kojih se treba pridržavati, da spriječite mehanička oštećenja, motanje u radu ili kosačice.

SADRŽAJ

1. Naljepnice sa upozorenjem na kosačici
2. Sastavni dijelovi kosačice
3. Oznake na kosačici
4. Bezbednostna upustva
5. Sastav kosačice
6. Gorivo
7. Obratovanje
8. Uzdržavanje
9. Specifikacije
10. Izjava o usklađenosti
11. Garancijska izjava


Model: ZT261DEB

Model: TU331SEU

Model: TU430SEU

Model: TU520SEU

1. Najlepnice sa upozorenjem na kosačici



Upozorenje:
Budite vrlo pažljivi pri rukovanju uređajem!



Obavezna upotreba bezbednosnih naočala!



Obavezno korišćenje zaštitnih slušalica!



Obavezna upotreba obuće s gumenim ne klizajućim đonom!



Pročitajte pre korišćenja upute za upotrebu!



Obavezna upotreba zaštitnih rukavica!



Obavezna upotreba bezbednosne kacige!



Rukama ne posežite u područje rada noževa!



Neki delovi uređaja mogu biti vrući!



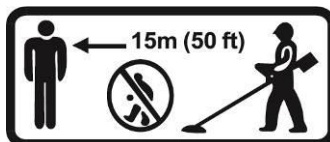
Preporučena smesa goriva i ulja.



Nemojte upotrebljavati uređaj kada pada sneg ili u vlažnim, kišnim ili nestabilnim vremenskim uslovima.



Ne pušite dok puniti uređaj sa gorivom ili tokom rada!



Oprez! Rizik od povreda zbog rotirajuće oštrice. Nemojte približavati ruke i noge



Upozorenje - benzin je vrlo zapaljiv!



Pre održavanja, isključite uređaj i uklonite svećicu



Opasnost od eksplozije!
Nemojte prosipati gorivo!



Oprez! Opasnost od gušenja!



Oprez! Otrovne emisije ugljen monoksida. Nemojte koristiti uređaj u zatvorenom prostoru.



Upozorenje! Oštrice za kružne pile nisu odgovarajuće za korišćenje na ovom uređaju.



Rizik od povratnog udara!



Čuvajte se letećih objekata.



Oprez! Obratite pažnju na predmete koji padaju kada koristite uređaj iznad visine glave.



Obratite pažnju na bezbednu udaljenost.

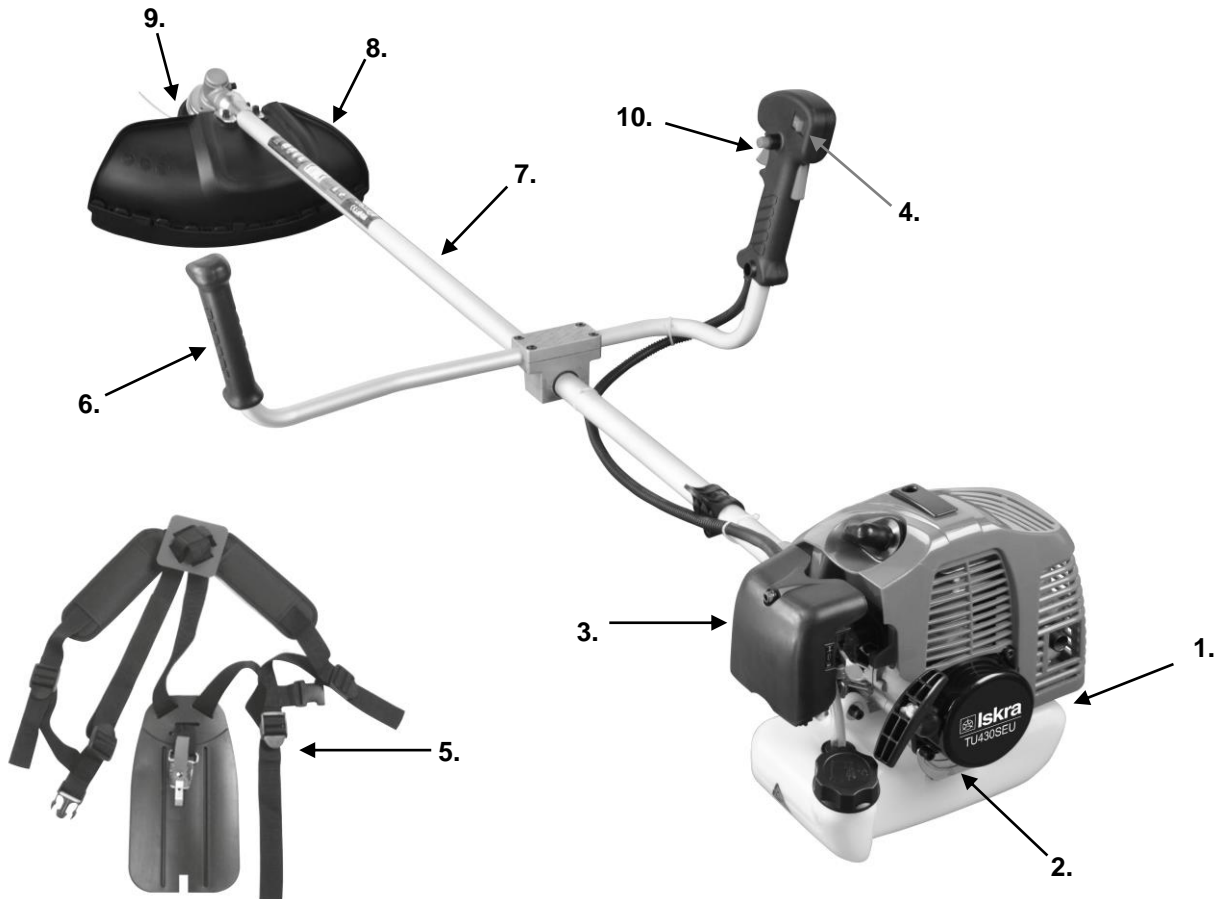


Opasnost od smrtonosnog električnog udara!
Obratite pažnju na bezbednu udaljenost od najmanje 10 metara od vodova.

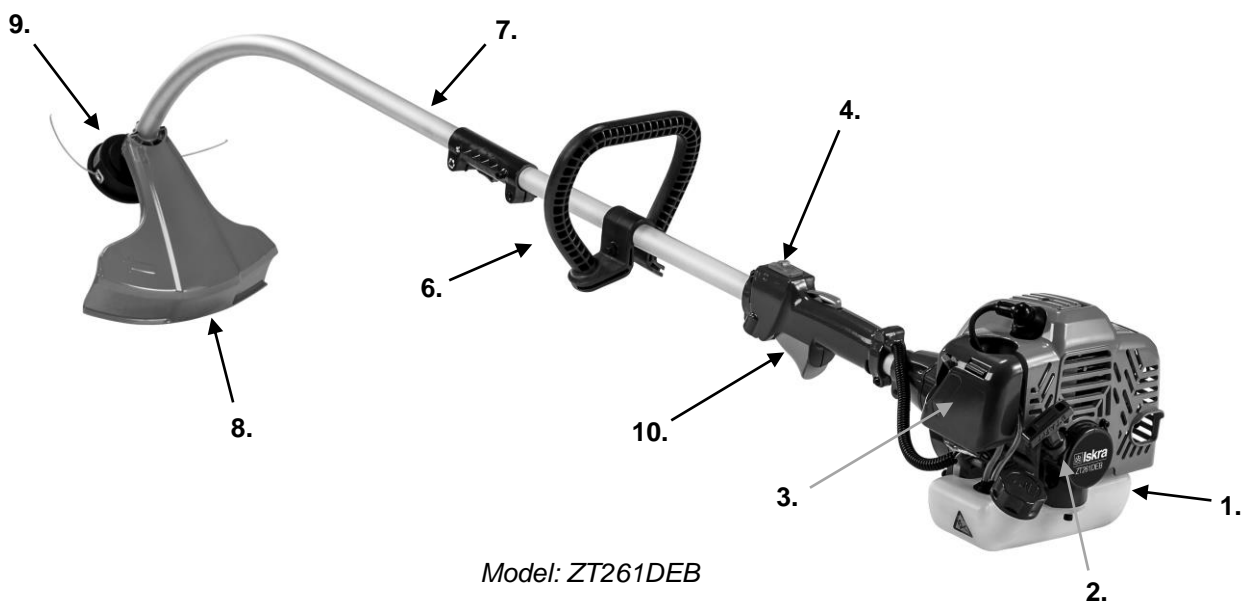
Druge osobe moraju poštivati udaljenost od najmanje 15 metara od uređaja koji radi.

2. SASTAVNI DIJELOVI KOSAČICE

- | | |
|-----------------------------|---------------------------------|
| 1. Rezervoar za gorivo | 6. Ručke |
| 2. Paljenje | 7. Drška kosačice |
| 3. Vazdušni filter | 8. Zaštitni štiti |
| 4. Dugme za paljenje motora | 9. Glava sa rezačom (nitrovano) |
| 5. Remen za nošenje | 10. Dugme za dodavanje gasa |



Model: TU331SEU, TU430SEU, TU520SEU



Model: ZT261DEB

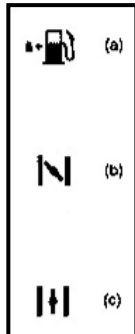

VAŽNO

Ako se upozravajuće naljepnice odlijepe ili umažu, da postanu nečitko, pozovite prodavca, kod koga ste proizvod kupili, i naručite nove naljepnice te ih pričvrstite na određena mesta.


PAŽNJA

Nikada ne prerađujte svoje nitne kosačice!

Za proizvod nećemo osigurati garanciju, ako budete upotrebljavali prerađene kosačice ili ako ne budete poštovali ta uputstva za određenu upotrebu.

3. OZNAKE NA KOSAČICI


Za bezbedno djelovanje i uzdržavanje kosačice sledeće su oznake reljefno ugrađene u kućištu kosačice. Upotrebljavajte ih u skladu s tim razlogom i pazite, da ih ne pomješate među sobom.

- a) Otvor za dosipanje goriva – mješavine – oznaka se nalazi na poklopcu rezervoara za gorivo
- b) Smijer zatvaranja zračnika – oznaka se nalazi na poklopcu zračnog filtera
- c) Smijer otvaranja zračnika – oznaka se nalazi na poklopcu zračnog filtera

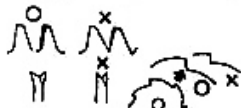
4. BEZBEDNOSTNI ZAHTJEVI
■ PRE UPOTREBE KOSAČICE


- a) Pažljivo pročitajte ova uputstva za upotrebu, da bi ste pravilno kosačicu upotrebljavali.
- b) Taj proizvod je namjenjen za košenje trave i ne smijete ga nikada upotrebljavati za nijednu drugu namjenu.
- c) Te kosačice nikada ne koristite pod uticajem alkohola, ako ste povrijeđeni ili nenaspavani, imate vrtoglavicu zbog uticaja lijekova, ili ako osetite bilo kakve fizičke i mentalne nesposoban za bezbedno korišćenje kosačica.
- d) Motor kosačice ne palite u zatvorenom prostoru. Ispušni plinovi sadrže otrovni ugljen monoksid.
- e) Kosačice nikada ne upotrebljavajte u sledećim okolnostima:
 1. Ako je teren klizav ili drugih uslova prilikom korišćenja kosačicu nisu imali bazu firme u nogama.
 2. Noću, u gustoj magli, ili kada je vidno polje vrlo ograničeno i nemate adekvatna inspekcija oblasti za koju kositi.
 3. Tokom oluja sa obilnom kišom i munje, kada je jak vetar duva i vetar, i druge vremenske uslove koji ne omogućavaju bezbedno korišćenje kosačice.
- f) Prije prve upotrebe kosilicu pre nego što zaista počnete da koristite, mora vam iskusna osoba da pokaže kako kosačicu ispravno koristiti.
- g) Nenaspanost, zamor ili fizički umor mogu da dovedu do perioda nejednaka pažnja, što je rezultiralo veći rizik za nesreće i povrede. Zbog toga smanjuje period kontinuiranog korišćenja kosilicu oko 30-40 minuta i periodima odmora između kosidbe. Ukupan iznos za sečenje u dan treba da bude najviše 2 sata, ili po mogućstvu manje.
- h) Ova uputstva se čuvaju u pristupačnom mestu, tako da oni mogu da u slučaju sumnje ponovo pročita svaki put
- i) Ove instrukcije uvek priložite kosilica, ako prodajete, pozajmljuje ili na drugi način preneti svoja vlasništva.
- j) Ove kosilice nikada neće dozvoliti korišćenje dece ili drugih lica koja nisu u potpunosti u stanju da razume ove instrukcije.

■ ŠTA MORATE PROVJERITI PRE UPOTREBE KOSAČICE

- a) Pre početka rada dobro pogledajte okolinu, da dobijete informacije o obliku terena, o travi, koju biste kosili i o vrsti prepreka.

Uklonite sve prepreke koje se mogu ukloniti.



- b) Područje u krugu od 15 metara oko osoba koja koristi vlaknom kosačicom se posmatrati kao područje neposredne opasnosti u kojoj nije dozvoljeno da uđe bilo koje lice dok je košenje u funkciji. Gde je to potrebno, ovo bi trebalo da ograniči radni prostor sa žutim trakom upozorenja ili druge znake upozorenja. Ako dva ili više lica kose zajedno, moraju se stalno provjeravati, gdje se nalaze druge osobe, i brinuti za sigurno rastojanje između košenja
- c) Provjerite da na kosačici nisu odvrnuti vijci ili pinovi, da nema curenje goriva, ne postoje pukotine ili rupe u kućištu, koji bi mogli ometati bezbedno funkcionisanje kosačice. Pažljivo proverite da noževi su u dobrom stanju i ispravno i čvrsto vezani na kosačicu.
- d) Nikada ne koristite sečiva, koji su na bilo koji način savijena, lomljena, prekinuta ili oštećena.
- e) Držite rezila oštra.
- f) Kada brusite rubove rezača treba biti oštro naoštrena ugaono udubljenje na vanjskom rubu rezača te vanjski obod rezača.
- g) Uverite se šraf sa navrtkom koja drži nož čvrsto zategnuta dovoljno, sečivo mora da u ovom ići glatko i bez neobičnog zvuka.

■ RADNA OPREMA I ZAŠTITNA ODJEĆA

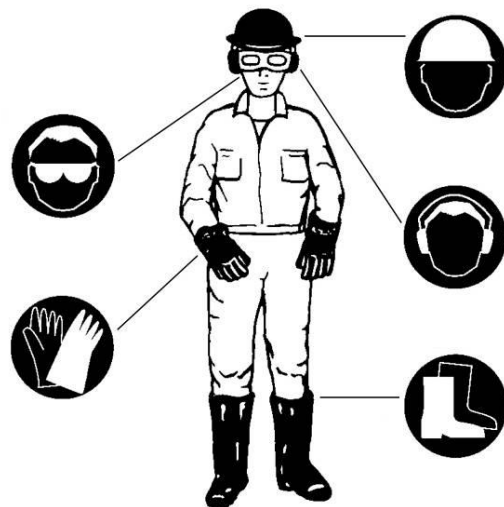
A. Kada koristite kosačicu treba da bude propisno obučen i zaštićen kao što sledi:

1. Kaciga
2. Zaštitne naočare in obrazni štitnik
3. Debele radne rukavice
4. Radne čizme sa neklizajućim đonom
5. Štitnici sluha (slušalice)

B. Pri ruci treba da ima:

1. Odgovarajući alat i oštre oštrice (u prilogu pojas oko struka)
2. Dodatno gorivo pravilno uskladišteno
3. Rezervni nož
4. Uređaji da ograniči svoj radni prostor (trakom, znaci upozorenja)
5. Zviždaljka (za međusobnu komunikaciju, ili obaveštenje u kriznim situacijama)
6. Sekira ili testera (za uklanjanje prepreka)

- C. Nikada ne koristite kosačicu ako imate na sebi pantalone sa poderotinama, sandale, ili ako ste bos.



■ OPREZ PRI RUKOVANJU SA GORIVOM



- a. Motor kosačice je dizajniran da radi sa mješavinom goriva koje sadrže visoko zapaljiv benzina. Nemojte držati boce benzina, niti sipati benzin u zatvorenom prostoru, kao u kosačicu i kotao (peć, bojler vode), ili u blizini otvorenog plamena (drvo), ili u blizini električnih varnica ili varnica iz zavarivanja.
- b. Pušiti dok koristite kosačicu (u toku košenja), ili dodavanjem goriva u rezervoar goriva je izuzetno opasno! Uvek proverite da li je upaljena cigareta i dovoljno daleko od kosačice!
- c. Pre dodavanja mješavine goriva treba uvek prvo isključiti motor kosačice i blisko ispitati okolinu, da nigde u blizini nije bilo varnice ili otvorenog plamena.
- d. Ako se, tokom dosipanja gorivo prospe, posušite ga suvom krpom pre nego što ponovo pokrenete motor kosačice.
- e. Po završetku dolivanja goriva čvrsto dotehnite poklopac rezervoara i odnesite 3 ili više metara od mesta gde se sipa gorivo i pokrenite ga tamo.

■ PRED POKRETANJE MOTORA KOSAČICE

1. Uverite se da nema prepreka u krugu od 15 m ili manje oko kosačice.
2. Naslonite kosačicu na prazan i ravan teren i držite je čvrsto na mestu. Uverite se da kada pokrenete kosačicu niti sječivo niti ručica gasa ne mogu doći u kontakt sa bilo kojom preprekom.
3. Pred paljenje kosačice stavite ručicu gasa u neutralan hod.
4. Po paljenju motora kosačice: ako se rezači še još okreću, čak iako ste ručicu gasa stavili u neutralni položaj, isključite motor i proverite žicu gasa te druge dijelove kosačice.

■ MJERE PREDOSTROŽNOSTI PRED UZVRATNI UDAR KOSAČICE

Do opasne reakcije kosačice može doći kada rotirajuće sječivo dodirne tvrdi predmet u kritičnom regionu. Ovo se zove obrnuta šok kosačice. Lice koje koristi kosačicu, to može dovesti do gubitka kontrole nad kosačicu i teška ili čak fatalnih oštećenja. Izbegavajte mogućnost zadnjeg šoka, i strogo sledite uputstva ili mjere predostrožnosti ispod.

1. Pre početka rada očistite područje za košenje i uklonite travu oko prepreka u zemljištu.
2. Kada se koristi kosačica za travu, ne držite za ostale delove, osim za ručku.
3. Tokom rada kosačice nikada ne sklonjate pogled od nje. Ako pogledate u stranu u međuvremenu, pritisnite pritisak gasa u neutralni položaj.
4. Tokom rada nikada kosačicu ne približavajte u blizini svoje noge, niti podižite iznad nivoa struka.

■ UPUSTVO ZA PREVOZ KOSAČICE

1. Proverite, da je kosačica prekrivena sa odgovarajućim poklopcem za rezače.
2. Ako kosačicu prevozite u autu, čvrsto je vežite. Kosačicu ne prevozite na biciklu ili motoru, jer je to opasno!
3. Nikada ne prevozite kosačicu po slaboj cesti na dalje razdaljine, prije nego ne odstranite gorivo iz rezervoara kosačice, jer u suprotnom može doći do curenja goriva iz rezervoara.

■ MJERE OPREZA ZA BEZBEDAN RAD KOSAČICE

1. Ručke kosačice uhvatite čvrsto sa objema rukama. Čim prekinete rad, pritisnite gas u poziciju za pasivni položaj.
2. U toku rada pazite, gdje stajete, i da čvrsto stojite.
3. Broj obrtaja motora uvek biti na nivou koji je potreban za kosidbu. Nikad ne povećavaju brzinu motora iznad potrebnom nivou.
4. Ako se u toku košenje trave zaglavi na nož, ako proverite status kosilicu i dopunjavanje goriva, uvek isključite motor.
5. Ako sječivo dotakne čvrst predmet, kao što je kamen, takođe zaustavite motor i proverite, da li je sa rezačom sve u redu. Ako nije, zamjenite ga sa novim.
6. Ako vas neko zove, najprije isključite motor kosačice, i tek onda se obratite toj osobi, koja vas zove.

7. Nikada ne dotičite svjeće ili kabl svjeće u toku rada motora kosačice, jer možete da doživite električni udar.
8. Nikada ne dodirujte auspuh, svjeće ili druge metalne dijelove motora u toku rada kosačice i neposredno po isključenju motora, jer se možete da se teško opečete.
9. Kad završite košenje na jednom mestu i želite nastaviti na drugom mjestu, ugastite motor kosačice i ponesite je sa rezačom okrenutim suprotno od tijela .

■ MJERE ZA ODRŽAVANJE KOSAČICE

1. Održavanje i inspekciju kosačice opisan u ovom uputstvu, obavljajte u redovnim intervalima. Ako je potrebno da se zameni bilo koji deo kosačice, ili je potrebna popravka, osim onih opisanih u ovom uputstvu, molimo Vas da kontaktirate predstavnika prodavnica koji je najbliži zvaničnog serviseru.
2. Pod nikakvim okolnostima nikada ne rasklapajte kosačicu, ili bilo kakve promene, jer to može da izazove kvar ili štetu na kosačicu.
3. Uvek isključite motor kosačice pre izvođenja bilo kakvih radova ili pregleda na kosačici.
4. Pri brušenju, uklanjanju i ponovnom stavljanju noža, koristite samo odgovarajuće alate i opremu, da sprečite povrede.
5. Pri ponovnom namještanju noža ili nekih drugih dijelova i pri mjenjanju ulja i drugih maziva, koristite samo proizvode, potvrđene za upotrebu na ili u toj kosačici.

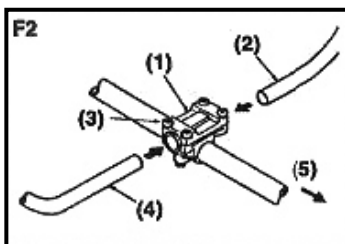
5. SASTAV KOSAČICE



Prvo sastavite transmisiju sa motorom.

Većim imbus ključem fiksirajte sva 4 vijka, i dotegnite. Proverite da li je kućište kvačila naleglo u potpunosti uz kućište transmisije.

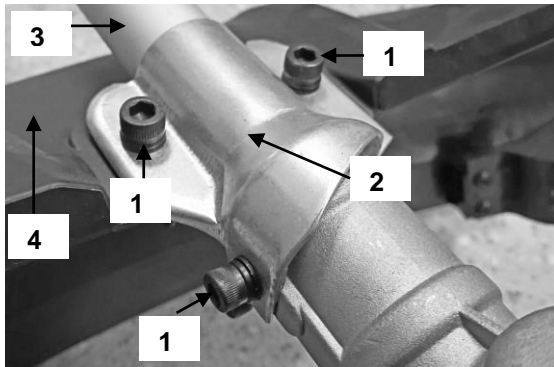
■ RUČKE



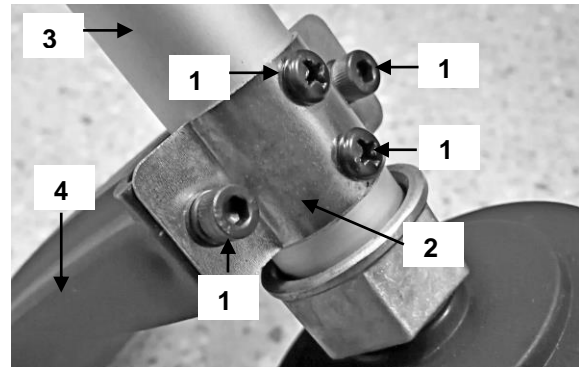
1. Odvijte sva 4 ugradbena vijka na nosač ručke (F2).
2. Stavite sastav desne ručke (skupa sa ručicom odvoda) i lijeve ručice u nosač i ponovno čvrsto pritegnite sva 4 vijka (F2).

- (1) Nosač ručke
- (2) Desna ručka
- (3) Ugradbeni vijak
- (4) Lijeva ručka
- (5) Smijer motora kosačice

BEZBEDNOSNI POKLOPAC



TU331SEU, TU430SEU, TU520SEU



ZT261DEB

Bezbedonosni poklopac pričvrstite s tri priložena vijka. Gornji poklopac pričvrstite kroz stezaljku vijcima (M5x20), na donjoj strani bezbedonosnog štita u utor stavite maticu i prema osećaju pričvrstite. Na donjoj strani štita postavite i vijak kroz štiti i zupčasti kutni prenosnik (vijak M5x40). Na svakoj strani vijka umetnite podložak i na kraju maticu te prema osećaju pričvrstite.

1. Vijak

2. Prirubnica

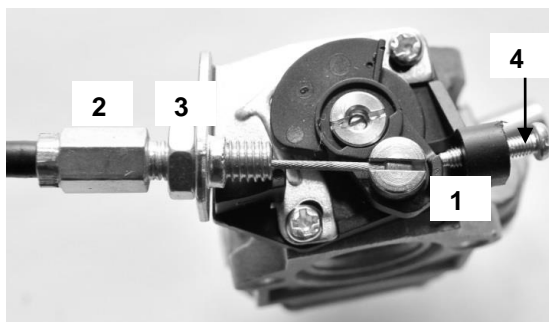
3. Glavna cijev

4. Bezbednosni poklopac

NASTAVAK ŽICE GASA

PAŽNJA

Po namještanju žice provjerite, da je kabl gasa stavljen u ručicu gasa. Ako nije tako, to je veoma opasno, jer motor rotira po tom, kad spustite gas.



Glavo žice gasa stavite u metalni nosač (1.), vijak za podešavanje (2.) pa nastavite tako, da bo gumb na plinskom gasu imao ca. 2 – 3 mm mrtvog hoda. Zatim zategnite maticu na vijku za podešavanje (3.).

STAVLJANJE METALNOG NOŽA

1. Nastavite unutrašnji nosač na pogonsku gredu.
2. Stavite rezač na gredu.
3. Stavite vanjski nosač na gredu (konveksna strana gore).
4. Stavite podložku in maticu na gredu.
5. Sa strane stavite zatič (imbus ključ br. 5) i sa T ključem zategnite maticu (lijevi navoj).



1



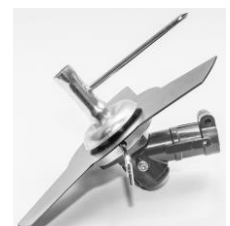
2



3



4

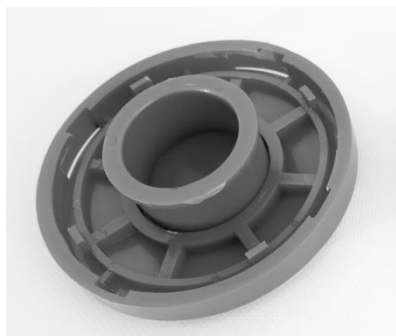


5

SASTAVLJANJE NITNE GLAVE



UPOZORENJE: ne koristite nit deblju od 2.5mm. Nit mora uvek biti namotana u suprotnom smeru od rotacije nitne glave. Podlošku uvijek stavite ispod opruge na donjem dijelu nitne glave i vrh opruge na gornjem dijelu nitne glave.



1. gornji deo glave



2. bubanj za namotavanje



3. donji deo glave



4. opruga



5. 2 x podloška



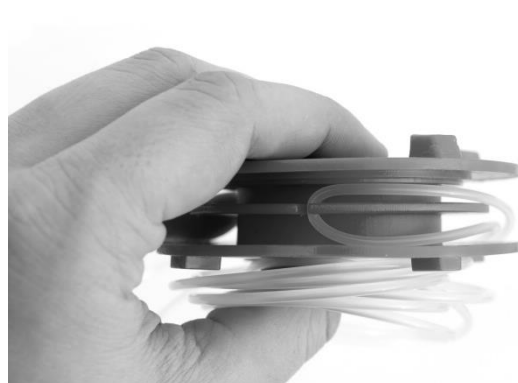
Pritisnite gde je glava zarezana (turn and twist) i povucite donji deo kako bi se glava razdvojila.



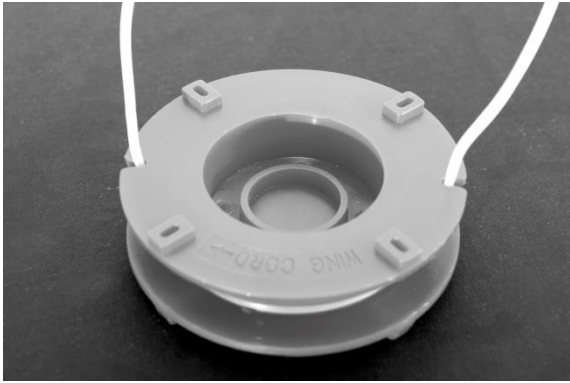
Odrežite približno 2,5m nove niti.



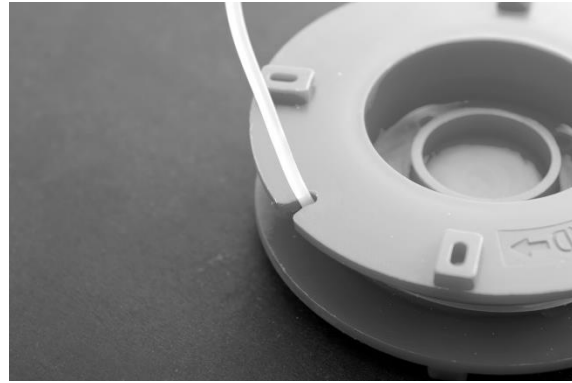
Napravite petlju na sredini odrezane niti.



Petlju, koju ste napravili na sredini niti, postavite u zarez koji je na središnjoj komori bubnja za namotavanje.



Nit namotajte u utor u suprotnom smeru od kojeg se vrti glava. Niti moraju biti svaka u svom utoru i ne smeju se križati.



Kraj niti (cca. 20 cm) postavite u zarez, da se ne širi.



Oba kraja niti provucite kroz otvore na donjem delu glave.



Bubanj postavite u donji deo glave. Budite oprezni da nit ne ode pod bubanj za namotavanje.



Sastavite donji i gornji deo glave tako da se zupci na donjem delu glave poklope sa utorima na gornjem delu glave. Zatim glavu stisnite zajedno i malo pritisnite da se bezbednosno zakoči.



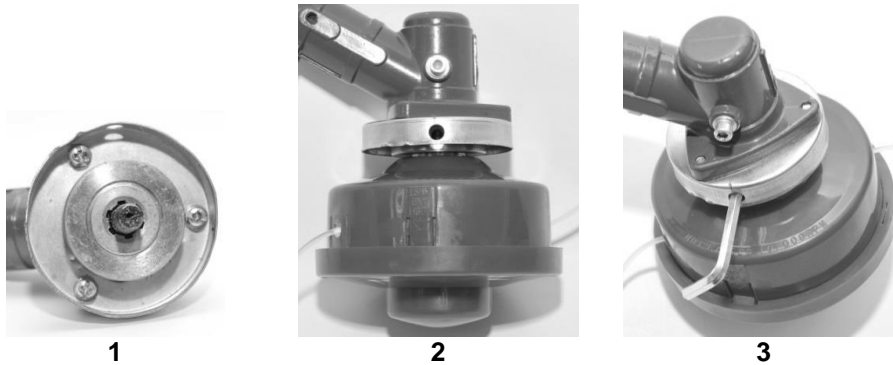
Sastavljena glava (gornja strana)
Uzmite oba kraja niti i potegnite nit prema vani kako bi nit iskočila iz utora.

■ STAVLJANJE NAJLONSKOG REZNOG NASTAVKA (OPCIJSKI)

NAPOMENA

Utikače i zaptivače za namještanje rezača pažljivo čuvajte, da ih ne izgubite.

1. Namjestite unutrašnji nosač na pogonsku gredu.
2. Zategnite glavu sa končićem (lijevi navoj)
3. Sa strane stavite zatič (imbus ključ br. 5) i sa rukom sa srednje snage zategnite glavu (lijevi navoj).
4. Flaks na navijalnom bobnu treba biti namotan u smjeru strelice ili u sprutnom smjeru od rotacije glave.



■ SESTAVNI DELI REZALNIH SKLOPOV



1. unutrašnji nosač

2. vanjski nosač

3. podložka

4. matica

6. GORIVO



PAŽNJA

- Gorivo je veoma opasna materija. U blizini goriva ne smijete pušiti ili prouzrokovati vatru ili iskr.
- Pred paljenje motora obrišite svako razlivanje goriva.
- Pred punjenje rezervoara za gorivo ugasisite motor kosačice in sačekajte, da se ohladi.
- U području i okolici područja, namenjenog punjenju goriva i ravanjanje sa njim ne sme biti otvorenog plamena.



VAŽNO

Nikada ne upotrebljavajte ulje za 4-taktni motor ili ulje za 2-taktni vodeno hlađeni motor, gdje može de se zamaže svjećica , zamasti ispušna cijev ili pa zalijepi klipni obruč.

- Mješavina goriva, koja je ostala neupotrebljena mjesec dana ili više, može da zamasti karburator ili prouzroči nepravilnosti u radau motora. Ostatak mješavine goriva izlijte v vazdušno izolovanu metalnu posudu,čvrsto zatvorite i čuvajte na tamnom i hladnom mjestu.





Pažnja: Za dosipanje i čuvanje goriva koristite samo posude, koje su za to primjerene. Nalijte pravilno mješavinu goriva i ulja u posudu, dobro protresite i zatim naspite u uređaj.



Tabela za mješavinu

Razmjera mješavine goriva i ulja je sledeća:

40 : 1 (gorivo) : (ulje)	(2,5% mješavina)
	
Gorivo	Ulje za 2-taktne motore
1 l	25 ml
5 l	125 ml
10 l	250 ml
20 l	500 ml

7. POKRETANJE

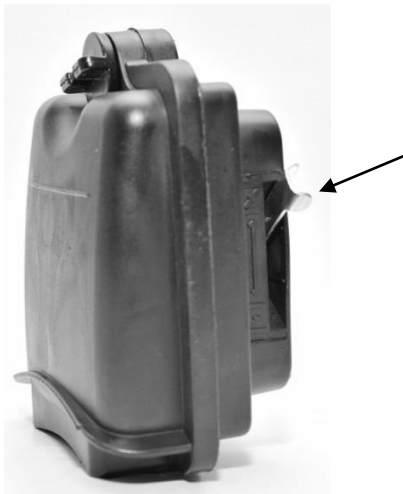
■ POGON MOTORA

PAŽNJA

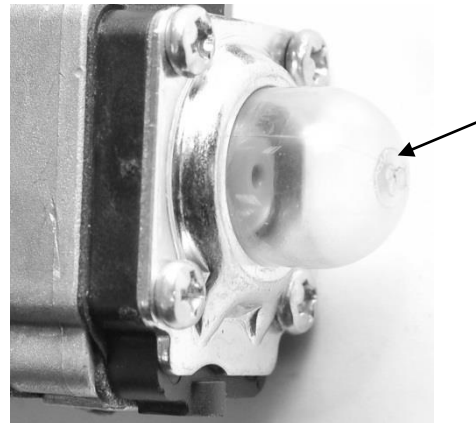
- Pred paljenje motora provjerite cijelu kosačicu u pogledu sitnih dijelova i vijaka ili puštanje goriva, i da je rezni dio kosačice pravilno ugrađen i bezbedno pričvršćen.
- Kosačicu postavite na ravnu i tvrdnu površinu. Reznu glavu držite dalje od svih drugih predmeta u okolini.
- Prije pokretanja motora, sipajte gorivo u spremnik za gorivo. Koristite mješavinu goriva kao što je propisano u uputama.

Prekidač na ručki stavite na poziciju 1. Na pumpici goriva, koji se nalazi na spodnjem djelu karburatora ca. 6-7 x pumpajte gorivo. Loputa čoka na zračnom filtru stavite u gornji položaj. Povucite ručku startera (na stražnjoj strani motora), toliko puta, do pokretanja motora. Prilikom pokretanja motora (nakon ca. 5-10 sekundi) stavite poklopac čoka u donji položaj.

Pokrenite motor ca. 2-3 minuta, da se zagrija. Tako je kosilica spremna za uporabu. Loputa čoka treba da bude u gornjem položaju samo za zagon hladnog motora. Motor izklopite s preklonom stikala na položaj 0.



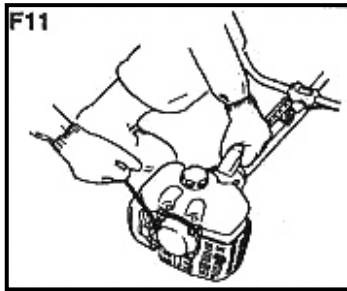
1. Vzdov lopute čoka



2. pumpica goriva

NAPOMENA

Kada motor ponovno palite tako , kad ste ga zaustavili, pomaknite ručicu odvoda u otvorenu poziciju.



Sa jednom rukom čvrsto držite kosačicu,sa drugom brzo povucite prema vani špagu za palenje (F 11).

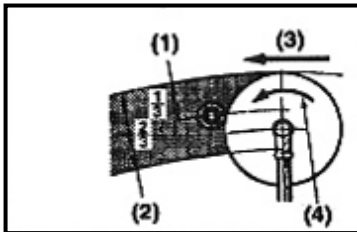
Motor neka radi u slobodnom hodu 2 do 3 minute, da se zagrije na radnu temperaturu.

■ ZAUSTAVLJANJE MOTORA

1. Vratite ručicu gasa u poziciju slobodnog hoda.
2. Pritisnite na dugme za ustavljanje motora.

■ KOŠENJE TRAVE

UPOTREBA METALNOG REZAČA



- ◇ Travu kosite uvijek tako,da glavu kosačice vodite sa desna prema lijevo.
- ◇ Metalni rezač najbolje reže na 1/3 od ruba. Sa tim dijelom rezača sijecite grmlje te tvrdi i gusti korov.Za košenje mlade trave možete koristiti do 2/3 rezača od kraja istog.
- ◇ Brzinu motora prilagodite tvrdoći biljki,koje kosite.Za mladu travu je dovoljno srednja brzina, grmlje i tvrd korov se siječe sa najvećom brzinom.

(1) Za grane i drveće

(2) Za travu i korov

(3) Smjer košnje / rezanja

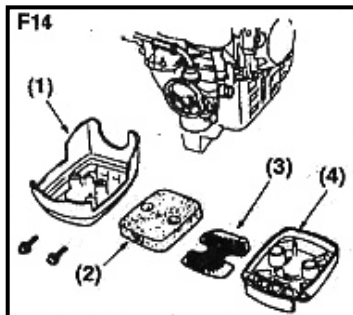
(4) Smer okretanja rezača

VAŽNO

Kod niske brzine kosačice se trava, korov ili tanke grane mogu zaplesti u rezač.Istotako se brže istroši pogonska osovina i sklopka.

UPOTREBA NAJELONSKE REZNE PRIPREME

- Najelonska špaga koristi veliku snagu motora.Imajte na umu da mora biti brzina okretaja motora za 50%niža,od korištenja metalnih rezača.
- Najelonska rezna pripremasiječe travu snagom obrtaja najelonske špage.Ako pokušate istovremeno kositi travu na dužinu najelonske špage , se brzina obrtaja motora smanji radi otpora ,te se zato nemože kvalitetno kositi.Kod velikog otpora sklonite najelonsku špagu od trave ,povećajte brzinu,te kosite manje površine trave.
- Ako probate kositi travu,da sa kosačicom idete u suprotnom pravcu (sa lijeva prema desno)će vam odpadni dijelovi trave prolaziti pored tijela .te tako nećete uprljati odijelo.

ODRŽAVANJE
NAKON 25 SATI UPOTREBE

ZRAČNI FILTER

Pregledajte i očistite filtrirni element u toploj vodi, po potrebi sa dodatkom sapuna. Prije nove ugradnje ga dobro posušite. Ako je filtrirni element oštećen ili se je smotao, zamijenite ga novim (F14).

- (1) Poklopac
- (2) Filtrirni element
- (3) Upornik
- (4) Osnovica

VAŽNO

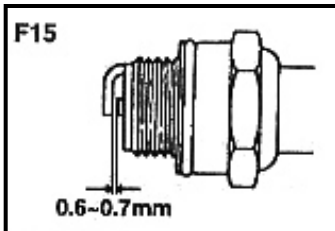
Začepljen zračni filter ,može povećati potrošnju goriva ,istovremeno smanjuje snagu motora. Upotreba kosačice bez zračnog filtera, ili sa deformisanim filtrirnim elementom, brzo uzrokuje kvar motora.

FILTER ZA GORIVO

Filter izvadite vaniz ležišta za dolijevanje goriva sa malim metalnim pripremkom. . Odstranite filter sa cijevi za dovod goriva i skinite poklopac, da možete rastaviti filter. Sastavne dijelove filtera očistite sa benzinom.

VAŽNO

Začepljen filter za gorivo dovodi do slabog ubrzanja motora.

SVJEĆICE


Odvrnite i pregledajte svjećicu, te skinite nečistoću sa elektrode, po potrebi sa četkom.

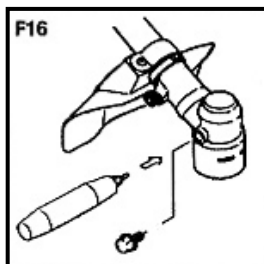
Zazor za preskok varnice mora biti podešen na 0,6 – 0,7 mm (F15).

ULAZNI OTVOR ZA ZRAK ZA HLAĐENJE MOTORA

Pregledajte ulazni otvor za dovod zraka za hlađenje motora, te okoline zazora za hlađenje stubline bata, te odstranite sve odpadke , koji su se zalijepili na kosačici prilikom rada.

VAŽNO

Ako kosačice neočistite, se može početida pregrijava prigušnica, te se zbog toga kosačica može da zapali.

ZUPČASTI KUTNI PRENOSNIK


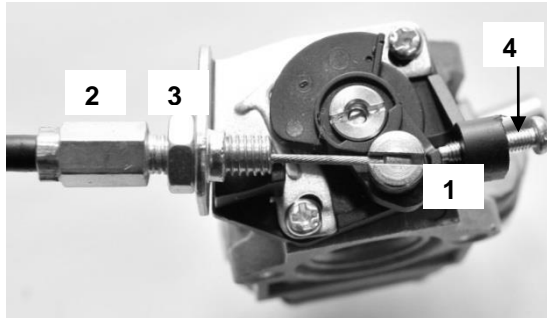
Na svakih 20 sati korišćenja (1x godišnje) namažite zupčasti kutni prijenosnik višenamenskom mašču.

■ ŠTIMANJE KARBURATORA

VAŽNO

Pogrešno štimanje karburatora može oštetiti motor kosačice. Podešavanje karburatora može uraditi samo ovlašćeni serviser.

■ ŠARAF ZA ŠTIMANJE SLOBODNOG HODA MOTORA



S vijkom za podešavanje praznog hoda (4) podesite obrtaje motora u praznom hodu između 3000 i 3300 obrtaja/min, ako su obrtaji u praznom hodu prebrzi usled tog može doći do vrćenja glave s niti.

ODRŽAVANJE PRIJE USKLADIŠTENJA

1. Sa kosačice očistite prljavštinu, provjerite, da nije oštećena, ako je oštećena, da se nisu kakvi dijelovi rashabali. Ako otkrijete bilošta neobičnog, to popravite, da bude kosačica spremna za sledeću upotrebu.
2. Prije skladištenja odnosno pohranjivanja ispraznite cijeli rezervoar goriva, zatim kosilicu pokrenite i pustite da radi neko vrijeme, kako bi istrošila cijelo gorivo koje je u karburatoru i da se sama zaustavi radi toga.
3. Skinite svjećicu u motor ulijte 1 ~2 cm³ ulja za dvotaktni motor. Dva do triputa povucite za špagu pokretača, ponovo naštimate svjećicu, i ustavite motor na tački kontrakcije.
4. Metalne dijelove kosačice (žica prigušnice) premažite sa uljem za korov, rezač prekriti sa zaštitnim pokrivačem, te kosačicu ostavite u prostoru bez vlage.

11. SERVISIRANJE

Koristite originalni pribor i rezervne dijelove proizvođača alata. Ukoliko se uređaj i pored naše kontrole kvaliteta, i pravilnoga održavanja pokvari, popravku mora da izvrši ovlašćeni serviser.

Pre nego što predate uređaj na servis, mora biti očišćen od svih nečistoća i originalnoj ambalaži.

U nikakvom slučaju ne potapajte dijelove ili cijeli alat u tekočinu.

9. SPECIFIKACIJE

Model:	ZT261DEB
Tip motora:	1E34F
Vrsta motora:	2-taktni vazdušno hlađen
Zapremina motora:	25,4 cm ³
Maksimalna snaga motora:	0,65 kW
Broj obrtaja motora:	8000 obr/min
Dužina palice kosačice:	1410 mm
Tip ručki:	Dvoručna
Gorivo:	Mješavina goriva i ulja 40:1 (2,5%)
Zapremina posude za gorivo:	0,55 L
Glava:	Nitne
Neto težina motora:	5,5 kg
Lpa:	103 dB(A)
Lwa:	114 dB(A)
Vibracije:	5,8 / 4,8 m/s ² (nitka)

Model:	TU331SEU
Tip motora:	1E36F
Vrsta motora:	2-taktni vazdušno hlađen
Zapremina motora:	32,6 cm ³
Maksimalna snaga motora:	0,9 kW
Broj obrtaja motora	
glava s niti:	6525 obr/min
glava s sječivom:	6900 obr/min
Dužina palice kosačice:	1640 mm
Tip ručki:	Dvoručna
Gorivo:	Mješavina goriva i ulja 40:1 (2,5%)
Zapremina posude za gorivo:	0,75 L
Glava:	Nitne i rezač
Neto težina motora:	6,65 kg
Lpa:	106 dB(A)
Lwa:	110 dB(A)
Vibracije:	4,95 / 5,17 m/s ² (nitka) 5,68 / 5,39 (sječivo)

Model: TU430SEU	
Tip motora:	1E40F-5
Vrsta motora:	2-taktni vazdušno hlađen
Zapremina motora:	42,7 cm ³
Maksimalna snaga motora:	1,35 kW
Broj obrtaja motora	
glava s niti:	6525 obr/min
glava s sječivom:	6900 obr/min
Dužina palice kosačice:	1640 mm
Tip ručki:	Dvoručna
Gorivo:	Mješavina goriva i ulja 40:1 (2,5%)
Zapremina posude za gorivo:	1,2 L
Glava:	Nitne i rezač
Neto težina motora:	7,45 kg
Lpa:	105 dB(A)
Lwa:	110 dB(A)
Vibracije:	6,34 / 6,91 m/s ² (nitka) 6,38 / 6,77 m/s ² (sječivo)

Model: TU520SEU	
Tip motora:	1E44F-5
Vrsta motora:	2-taktni vazdušno hlađen
Zapremina motora:	51,7 cm ³
Maksimalna snaga motora:	1,45 kW
Broj obrtaja motora	
glava s niti:	6525 obr/min
glava s sječivom:	6900 obr/min
Dužina palice kosačice:	1640 mm
Tip ručki:	Dvoručna
Gorivo:	Mješavina goriva i ulja 40:1 (2,5%)
Zapremina posude za gorivo:	1,2 L
Glava:	Nitne i rezač
Neto težina motora:	7,6 kg
Lpa:	106 dB(A)
Lwa:	110 dB(A)
Vibracije:	6,83 / 6,37 m/s ² (nitka) 8,71 / 6,12 m/s ² (sječivo)

PRIMJEDBA: Ta uputstva za upotrebu su namijenjena za gore navedene motore. U slučaju odstupanja u pojedinim modelima motora, je što se tiče tehnologije u vezi tehnologije i upotrebe odlučujuće važnosti specifikacija pojedinačnog motora.

Pravo na promjene bez prethodne obavijesti pridržano.

25
meseci
garancije

GARANTNI list

Garantni list Vam garantuje besplatnu popravku proizvoda čiji je uvoznik Elementa d.o.o., saglasno sa uslovima opisanim u garantnom listu. Ukoliko proizvod pokaže neispravnost u toku garantnog roka, molimo obratite se prodavnici gde je uređaj kupljen na teritoriji Republike Srbije.

Pre nego što počnete sa korišćenjem uređaja pročitajte kompletno uputstvo za rukovanje i uslove garancije. U slučaju da primetite napravilnost u radu, uređaj vratite u prodavnicu na mesto kupovine.

Podaci o servisu

Popunjavanje ovlašćeni servis

Datum prijema u servis: _____

Uređaj popravljen i vraćen kupcu	<input type="checkbox"/>
Uređaj ne može da se popravi i izdaje se novi	<input type="checkbox"/>
Uređaj nema pravo reklamacije, greška prouzrokovana nestručnim rukovanjem	<input type="checkbox"/>
Uređaj je testiran i ustanovljeno je da je ispravan	<input type="checkbox"/>

Datum izdavanja iz servisa: _____

Period za koji se produžuje garancija: _____

Napomena: _____

M.P.
Podaci o servisu

Popunjavanje ovlašćeni servis

Datum prijema u servis: _____

Uređaj popravljen i vraćen kupcu	<input type="checkbox"/>
Uređaj ne može da se popravi i izdaje se novi	<input type="checkbox"/>
Uređaj nema pravo reklamacije, greška prouzrokovana nestručnim rukovanjem	<input type="checkbox"/>
Uređaj je testiran i ustanovljeno je da je ispravan	<input type="checkbox"/>

Datum izdavanja iz servisa: _____

Period za koji se produžuje garancija: _____

Napomena: _____

M.P.
Podaci o servisu

Popunjavanje ovlašćeni servis

Datum prijema u servis: _____

Uređaj popravljen i vraćen kupcu	<input type="checkbox"/>
Uređaj ne može da se popravi i izdaje se novi	<input type="checkbox"/>
Uređaj nema pravo reklamacije, greška prouzrokovana nestručnim rukovanjem	<input type="checkbox"/>
Uređaj je testiran i ustanovljeno je da je ispravan	<input type="checkbox"/>

Datum izdavanja iz servisa: _____

Period za koji se produžuje garancija: _____

Napomena: _____

M.P.

Podaci o proizvodu

Popunjiva prodavac

Naziv proizvoda:	
Oznaka modela:	
Serijski broj:	

Podaci o prodaji

Prodajni objekat:		Pečat prodavca
Mesto:		
Potpis prodavca:		

Broj reklamacije

(* podaci iz knjige reklamacija)

Datum:

Reklamacioni broj:

Reklamacija 1.		
Reklamacija 2.		
Reklamacija 3.		

**Uvoznik
Elementa d.o.o.**Jovana Mikića 56, 24000 Subotica
Tel:024/686-270, www.elementa.rs**Ovlašćeni servis**Elementa d.o.o.
Jovana Mikića 56, 24000 Subotica
Tel:024/686-270
www.elementa.rs

Uslovi garancije

Izjavljujemo da je kupljeni proizvod u potpunosti saobrazan opisu, kao i da ima svojstva koja su pokazana na uzorku ili modelu. Takođe izjavljujemo da ima svojstva potrebna za redovnu upotrebu robe iste vrste, te da i po kvalitetu i funkcionisanju odgovara onome što je uobičajeno kod robe iste vrste i što potrošač može osnovano da očekuje s obzirom na prirodu robe i javna obećanja o posebnim svojstvima robe datim od strane proizvođača kako je učinjeno na ambalaži robe. Izjavljujemo da će proizvod ispravno funkcionisati i da ćemo u slučaju nedostataka i kvarova na proizvodu koji su posledica nesaobraznosti, kvarove otkloniti pod uslovom da su nastali u garantnom roku, pri normalnoj upotrebi uređaja i pridržavanju njegovog uputstva o rukovanju. Izjavljujemo da će proizvod biti saobrazan opisu kakav je bio u momentu prodaje 25 meseci od dana kupovine. Garancija važi za proizvode kupljene na teritoriji Srbije te se može ostvariti reklamacijom učinjenom u Srbiji.

Prava iz garancije potrošač može ostvariti izjavljivanjem reklamacije pod sledećim uslovima:

1. Da vrati uređaj u celovitom stanju i u slučaju visokog stepena lomljivosti poželjno je dostaviti u ambalaži
2. Da je tačno i uredno popunjen garantni list
3. Da je priložen račun o kupovini uređaja

Po izjavljivanju reklamacije, trgovac će u roku od 8 dana od dana prijema reklamacije odgovoriti potrošaču sa izjašnjenjem o podnetom zahtevu i predlogom njegovog rešavanja.

Reklamacija se neće prihvatiti u sledećim slučajevima:

1. Ukoliko uređaj nije dostavljen sa garantnim listom i računom
2. Ukoliko je uređaj fizički odnosno mehanički oštećen
3. Ukoliko je grešku prouzrokovala nestručna montaža i nesavesno rukovanje
4. Ukoliko se sa uređajem nije postupalo prema uputstvu za upotrebu, ili se uređaj skladištio na neprikladnom mestu
5. Ukoliko je uređaj otvaran, rastavljan ili prepravljivan od strane neovlašćenih lica
6. U slučajevima kada je do kvara došlo višom silom – elementarnim nepogodama (udar groma, požar, variranje u naponu...)

Obaveštavamo vas o pravima potrošača:

Ako isporučena roba nije saobrazna, potrošač ima pravo da zahteva od trgovca da se otkloni nesaobraznost, bez naknade, opravkom ili zamenom, odnosno da zahteva odgovarajuće umanjenje cene ili da raskine kupoprodaju u pogledu te robe.

Potrošač, na prvom mestu, može da bira između zahteva da se nesaobraznost otkloni opravkom ili zamenom.

Ako otklanjanje nesaobraznosti u skladu prethodnim stavom nije moguće ili ako predstavlja nesrazmerno opterećenje za trgovca, potrošač može da zahteva umanjenje cene ili da izjavi da raskida ugovor.

Nesrazmerno opterećenje za trgovca u smislu prethodnog stava, javlja se ako u poređenju sa umanjnjem cene i raskidom ugovora, stvara preterane troškove, uzimajući u obzir:

1. vrednost robe koju bi imala da je saobrazna
2. značaj saobraznosti u konkretnom slučaju;
3. da li se saobraznost može otkloniti bez značajnijih neugodnosti za potrošača.

Ukoliko je uređaj reklamiran u prvih 6 meseci potrošač ima pravo da bira između povrata novca, zamene uređaja i opravke.

Svaku opravku ili zamenu ćemo izvršiti u roku koji će biti definisan u Obaveštenju o rešavanju reklamacije koje sadrži izjašnjenje ovlašćenog servisa, a maksimalno u roku od 30 dana. Sve troškove koji su neophodni da bi se roba popravila, a naročito troškovi rada, materijala, preuzimanja i isporuke, snosi trgovac.

Potrošač ima pravo da raskine ugovor, ako ne može da ostvari pravo na opravku ili zamenu, odnosno ako trgovac nije izvršio opravku ili zamenu u obećanom roku ili ako trgovac nije izvršio opravku ili zamenu bez značajnijih nepogodnosti za potrošača.

Za obaveze trgovca koje nastanu usled nesaobraznosti robe, proizvođač se prema potrošaču nalazi u položaju jemca.

Potrošač ne može da raskine ugovor ako je nesaobraznost robe neznatna.

Prava na opravku ili zamenu ili umanjenje cene, odnosno raskid kupoprodaje, ne utiču na pravo potrošača da zahteva od trgovca naknadu štete koja potiče od nesaobraznosti, u skladu sa opštim pravilima o odgovornosti za štetu.

Svi uređaji pripadaju tkz. grupi hobista, odnosno, namenjeni su za kućnu, hobi upotrebu.

U slučaju da je korišćenje bilo za profesionalne aktivnosti garancija se neće prihvatiti.

Iz garancije su izuzeti uređaji ili delovi uređaja koji imaju potrošni karakter.

Potrošni karakter imaju delovi ili uređaji koji korišćenjem dovode do habanja ili trošenja istih.

Pod ograničenu garanciju od 6 meseci spadaju: punjive baterije, štedljive sijalice, LED sijalice i cevi, fluo cevi.

Iz garancije su izuzeti: baterije, halogene i sijalice sa užarenim vlaknima, sijalice u lampama i reflektorima, vrhovi i grejači lemilica, grejači u kvarcnim i halogenim grejalicama, bilo koja vrsta sofvera (pod garanciju spada samo hardver).

Molimo da pročitate dodatne napomene o rukovanju koje se nalaze u uputstvu za rukovanje.