



**MODEL: HT260B**

**SRB MAKAZE NA BENZIN ZA ŽIVU OGRADU**

**UPUTSTVO ZA KORIŠTENJE**


**PAŽNJA!**

**PRE UPOTREBE, PAŽLJIVO PROČITAJTE UPUTE KOJE SU NAVEDENE U DOSTAVLJENOM PRIRUČNIKU.**


**PAŽNJA!**

**POŠTUJTE SVE SIGURNOSTNE UPUSTVA, TE BEZBJEDNOSNE MJERE! PRIRUČNIK NEMOJTE BACATI, OSTAVITE GA ZA KASNIJU UPOTREBU!**



upozorenje: Prilikom rada sa uređajem, budite krajnje oprezni!



Obavezna upotreba zaštitnih naočala!



Obavezna upotreba zaštitnih slušalica!



Obavezna upotreba obuće sa gumenim neklizajućim podplatama!



Mogućnost povratnog udarca!



Prije upotrebe pročitajte upustvo za upotrebu!



Obavezna upotreba zaštitnog šljema



Obavezna upotreba zaštitnih rukavica!



Nemojte da pušite zavrijeme punjenja uređaja sa gorivom ili za vrijeme rada!



Uređaj nemojte koristiti kada pada snijeg te u vlažnim, kišovitim i nestabilnim vremenskim uslovima!



Nemojte stavljati ruku u područje rada noževa!



Određeni dijelovi uređaja mogu biti vrući!



40:1 Preporučuje se mješavina goriva i ulja!


**NAPOMENE**

Ovaj uređaj nije namijenjen osobama (uključujući i djecu) sa smanjenim fizičkim i psihičkim sposobnostima ili s nedostatkom iskustava i znanja, osim ako su pod nadzorom ili su bili upoznati s uputama u pogledu upotrebe aparata od strane osobe koja je odgovorna za njihovu sigurnost.

**1. Opšta bezbjednosna uputstva!**

Pre rada detaljno pročitajte upustvo za siguran rad, te ih ostavite na dostupnom mjestu. Plastičnu embalažnu kesu-e ostavljajte izvan dohvata ruke! Embalažu ostavljajte na prihvatljiv način za okolinu!

Pre upotrebe dobro pročitajte upustvo za upotrebu makaza, kako biste tako spriječili moguću nesreću. Upustvo sadrži opise pojedinih sklopova makaza, upustvo za rad i održavanje. Makaze nisu namijenjene za profesionalni rad.

## 1.2 Dodatna bezbjednosna uputstva!

1. Uvjerite se, da su makaze pravilno i potpuno sastavljene, te da su postaviti svi zaštitni dijelovi!
2. Makaze nemojte nikada pokretati, kada je namješten štít mača!.
3. Uvijek poštuju te propise u vezi buke u lokalnoj radnoj okolini.
4. Zavrijeme rada makaze, uvijek držite objema rukama.
5. Makaze nemojte koristiti kada pada snijeg, u vlažnim i kišovitim ili nestabilnim vremenskim uslovima.
6. Pre pokretanja makaza uvjerite se, da rezači nisu u kontaktu sa granama ili drugim predmetima.
7. Zavrijeme rada nikada nemojte ulaziti u radni prostor rezača.
8. Makaze nemojte koristiti prilikom slabe vidljivosti ili ekstremno niskih ili visokih temperatura.
9. U blizini uvijek imajte spreman pribor za Prvu pomoć.
10. Ne zaboravite: nakon što se isključe, rezači se pomjeraju još neko vrijeme!
11. Zavrijeme rada zauzmite stabilan položaj. Nikada ne trčite sa uključenim makazama.
12. Budite pažljivi kada mijenjate pravac šišanja!
13. Uvijek koristite zaštitne rukavice i zaštitne naočari.



**Važno: Prije svake promjene pribora, čišćenja, podešavanjem i drugim radnjama održavanja, obavezno isključite uređaj!**

## 2. Pravilna upotreba!

Kod pravilne upotrebe su, makaze brzo, udobno i veoma djelotvorno radno sredstvo. Uređaj je primjeren za šišanje žive ograde, grmova, grmića a koristite ih samo u skladu sa upustvom i namjenom. Svaka upotreba koja nije decidno dozvoljena u priručniku, može oštetiti uređaj i osobu, koja rukuje uređajem. Kod nepravilne upotrebe makaze su veoma opasne. Molimo vas, uzmite u obzir, da uređaj nije konstruisan za upotrebu profesionalno, u trgovini ili industriji. Poštujte ograničenja sledećeg bezbjednosnih propisa:

1. Sa makazama mogu da rade samo lica, koja su bila upoznata sa upustvom za upotrebu uređaja.
2. Sa makazama radite samo odmorni te u dobroj fizičkoj i psihičkoj kondiciji.
3. Prilikom rada nemojte nositi šal, širokih rukava ili odijela koje može da se uplete u nož. Uvijek koristite radno odijelo odgovarajuće veličine.
4. Prilikom rada koristite zaštitne čizme sa nazubljenim đonom, zaštitne rukavice, naočale i prigušivač zvuka.
5. Prilikom pokretanja i za vrijeme rada sa uređajem, je zabranjeno zadržavanje drugih lica u radnom području uređaja.
6. Ne počinjte sa radom dok radna okolina nije očišćena i brez prepreka. Izbjegavajte sve tvrde predmete koji mogu doći u rezače (kamenje, žica, ekseri). Nemojte šišati u blizini električnih vodova.
7. Prilikom rada budite pribrani i pažljivi na događanja u okolini.
8. Ako se noževi prilikom rada zaglave (npr. deblje grane) odmah pustite prekidač i izvadite navedeni predmet.
9. Uvijek šišajte u stabilnom položaju..
10. Makaze nikada nemojte koristiti u blizini zapaljivih i gorljivih materija.
11. Radite jednakomjerno i postepeno, te nikada neopreterecujte motora.
12. Makaze prenosite samo kada su ugašene, sa mačom okrenutim nazad, te sa namjestitim zaštitnikom. Ugašene.
13. Pobrinite se da u radnom području nema drugih lica ili životinja.
14. Držači makaza moraju uvijek biti čisti i suhi.
15. Prije pokretanja makaza se uvjerite, da noževi nisu blokirani te u kontaktu sa granama ili drugim predmetima.
16. Sa makazama nemojte sjeći više od visine ramena.
17. Makaze nikada nemojte koristiti u vlažnoj okolini ili na kiši.

18. Kod dužeg rada, mogu vibracije uređaja da prouzrokuju utrnjenost mišića. Preporučujemo vam da više puta prekinete rad, te sa razgibavanjem pobrinete se za bolju cirkulaciju raznih dijelova tijela (posebno glave, vrata, nogu, ruku i zglobova). Kod većih smetnji, posavjetujte se sa vašim ljekarom.
19. Makaze redovno kontrolišite. Redovno provjeravajte, dali su ispunjeni svi uslovi u skladu sa upustvom za upotrebu i bezbjednostnim upustvom.
20. Nemojte raditi sa oštećenim, djelimično popravljenim ili nepravilno sastavljenim makazama. Ne odstranjujte i ne mijenjajte bezbjednosnih priprema.
21. Kod radova održavanja, poštujujte upute proizvođača. Za sve veće radove održavanja i popravke se javite kod ovlaštenog servisera .
22. Za čišćenje nemojte koristiti benzin ili druga zapaljiva sredstva.
23. Makaze prenosite samo pomoću ručke.
24. Makaze čuvajte sa zaštitom mača, u suhom prostoru podignjeno od zemlje i izvan dohvata djece.
25. Djeca i maloljetna lica, makaze ne smiju koristiti. Izuzetci su maloljetne osobe u učnom uzrastu, koje su pod stručnim nadzorom.
26. Makaze dajte u uporabu samo licima, koja su upoznata sa upustvom za upotrebu i bezbjedni rad.
27. Ta upustva dobro čuvajte, te ih prije svake upotrebe detaljno pročitajte.

## 2.1 Pre upotrebe

### Gorivo i ulje

Koristite samo mješavinu običnog bezolovnog benzina i uljaza 2-oktanske motore. Mješavinu pomiješajte tako kao što je navedeno u tabeli:



**Pažnja:** Ne koristite mješavinu goriva i ulja koja je starija od 90 dana.



**Pažnja:** Ne koristite 2-taktnoga motornoga ulja, koje je miješano u razmjeri 100:1. Nedovoljno podmazivanje motora može oštetiti uređaj i motor.





**Pažnja:** Za doljevanje i čuvanje goriva, koristite samo posude ,koje su zato odgovarajuće. Dospite pravilnu mješavinu goriva i ulja u posude , koje su zato odgovarajuće. Dospite mješavinu goriva i ulja u posudu, i dobro protresite a zatim naspite u uređaj.



## 3. Tabela mješavine:

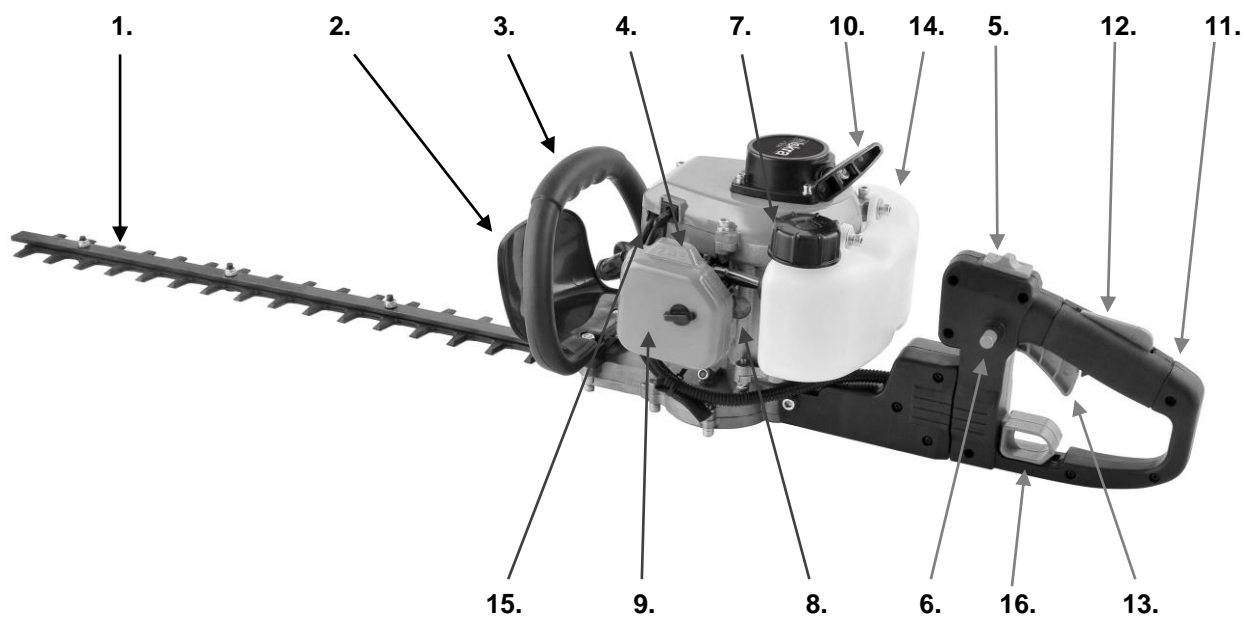
Razmera mješavine goriva i ulja je sledeća:

<b>40 : 1</b> (gorivo) : (ulje)		<b>(2,5% mješavina)</b>
		
<b>Gorivo</b>	<b>Ulje za 2-taktne motore</b>	
1 l	25 ml	
5 l	125 ml	
10 l	250 ml	
20 l	500 ml	

#### 4. Sastavni delovi uređaja

Ne odgovaramo za štetu ili nesreću, koja može nastati radi nepoštovanja uputstva.

1. Rezač	9. Poklopac zračnega filtra
2. Bezbjednosni štitnik	10. Ručica pokretača
3. Prednja ručka	11. Zadnja ručica
4. Dugme za prigušenje klapne (čok)	12. dugme za oslobađanje dugmeta za dodavanje gasa
5. ON/OFF prekidač	13. dugme za dodavanje gasa
6. Dugme za zaključavanje	14. Posuda za gorivo
7. Poklopac posude za gorivo	15. Poklopac svječiće za palenje
8. Pumpa za gorivo	16. Ručica za podešavanje kuta ručke



## 5. Djelovanje

### 5.1 Hladno paljenje motora

(slika 3-5), rezervoar napunite sa mješavinom ulja i goriva.

- 1) Uređaj postavite na tvrdu i ravnu podlogu.
- 2) Naštimate čok ručicu (Slika 4/5) na "{+}"
- 3) Pritisnite pumpu za gorivo 10 puta (primer) (Slika 4/9)
- 4) Pritisnite ON/OFF prekidač na poziciju "I" (Slika 3/6).
- 5) Pritisnite dugme za dodavanje gasa. Ako želite pritisnuti dugme za dodavanje gasa (slika 3/14), morate prije toga pritisnuti dugme da odkočite dugme za dodavanje gasa i da ostane u poziciji (slika 3/13). (slika dijelova uređaja 7).
- 6) Držite uređaj za prednju ručku s desnom rukom te povucite ručicu pokretača (slika 5), do prve tačke otpora (približno 10 cm). Zatim snažno povucite ručicu pokretača ka sebi 3X. Uređaj će se pokrenuti. **PAŽNJA:** Nikada nemojte dozvoliti, da vam ručica pokretača pobjegne iz ruku te da udari u uređaj. Udarac može da ošteti uređaj.
- 7) Nakon pokretanja motora, postavite čok ručicu nazad na "{-}" i pustite, da se uređaj ugrije (pribl. 10 sekundi). **PAŽNJA:** ako je dugme za zaklapanje pritisnuto, će zavrijeme pokretanja i mač sa rezačima da djeluje. Ponovo pritisnite te oslobodite dugme za dodavanje gasa, da motor pređe u slobodni hod, te da rezači prestanu da djeluju.
- 8) Ako se motor ne pokrene, ponovite navedeni postupak 6-7. **PAŽNJA:** ako se motor ne pokrene i nakon više pokušaja, pročitajte ostatak »problemi motora«, Uvijek povucite špagu pokretača ravno. U slučaju, da povučete špagu pod uglom može doći do trenja i trošenja špage pokretača. Rezultat toga može biti potrošena ili pretrgana špage pokretača.

### 5.2 Toplo paljenje motora:

(ako je uređaj radio više od 15-20 minuta)

- 1) Uređaj postavite na tvrdu i ravnu podlogu.
- 2) Prekidač ON/OFF postavite u poziciju "I"
- 3) Pritisnite dugme za dodavanje gasa (na jednak način, kao što je opisano u "hladenom pogonu motora").
- 4) Držite uređaj za prednju ručku sa desnom rukom te povucite ručicu pokretača. (slika 5), do prve tačke otpora (približno 10 cm). Zatim snažno povucite ručicu pokretača ka sebi 1x-2x. Uređaj će da se pokrene. Ako uređaj nakon 6 puta se ne upali, ponovite stepene postupka »hladno pokretanje motora, os 1-7

### 5.3 Zaustavljanje motora

U slučaju hitnog zaustavljanja motora, odmah pritisnite dugme **ON/OFF** te ga postavite u položaj "stop" ali "0".

### 5.4 Obični postupak zaustavljanja motora

Oslobodite dugme za dodavanje gasa i sačekajte, da motor pređe u slobodan hod, tek nakon toga postavite prekidač **ON/OFF** u poziciju "stop" ili "0" za isklon uređaja.

## 6. Praktični savjeti

### Šišanje

- redovno pregledavajte rezač
- za uspješan rad treba biti razmak između žive ograde i rezača oko 15 o.
- makaze omogućavaju šišanje u oba pravca.
- za detaljno šišanje koristite konac za označavanje
- šišanje sa strane izvodite sa izmjeničnim pokretima gore/dole
- za vrijeme rada koristite veliku brzinu obrtaja

Šišanje bujnijih grmova: najbolji metod je korištenje uređaja po širini. Uređaj primičete lijevo i desno, kako bi rezač mogao lako da šiša. Rezač možete malo da naginjete, čime ćete da poboljšate rezultat rada.

Preporučuje se da visinu šišanja podesite tako u visini ramena, kako biste imali bolji osjećaj za ravnu liniju. (Slika 6)

Šišanje sa strane: uređaj postavite u vertikalni položaj te sa lakim pokretima od dole prema gore jednostavno oblikujete površinu. (Slika 7)

Molimo vas, da zapamtite: ako je uređaj duže vremena okrenjen naopako te je posuda sa gorivom skoro ispražnjena, može motor da radi neravnomjerno. U tom slučaju napunite posudu sa mješavinom goriva i ulja.



Slika 6



slika 7

## 7. Održavanje



**Važno: Prije svake zamjene pribora, podešavanja, čišćenjem i drugim radovima održavanja, uređaj obavezno isključite i skinite kapicu sa svjećice za paljenje.**

- Nakon upotrebe noževa dobro očistite i nauljite. Za podmazivanje upotrijebite odgovarajuće mašinsko ulje.
- Koristite ulje, koje je u skladu sa pravilima o zaštiti okoline.
- Površinu uređaja redovno čistite sa suhom krpom. Nemojte koristiti agresivnih čistilnih sredstava, koja mogu da oštete plastično kućište.
- Sve veće popravke prepustite ovlaštenom serviseru .

1-Visoko kvalitetni rezač je izrađen od kaljenog čelika te ga kod normalne upotrebe ne treba dodatno oštiti. Ako ste nehotice udarili u žicu, kamen, staklo ili drugi tvrdi predmet -to može da prouzrokuje ris na rezaču. Nema nikakve potrebe za ostranjivanjem risa, sve dok isti nepočne da utiče na kretanje i oštrinu rezača. Isključite uređaj te upotrijebite finu turpiju ili brusni kamen da ostanite ris sa rezača. Pobrinite se da je rezač uvijek dobro nauljen (Slika 8).

2-Ako nehotice makaze ispustite iz ruku, provjerite da nije došlo do oštećenja. U slučaju oštećenja uređaja, obratite se ovlaštenom servisu.

### 7.1 Održavanje zračnog filtera

Zaprljani zračni filter smanjuje izlaznu snagu motora. Radi prljavštine dobiva premalo zraka karburator. Redovni pregledi su veoma značajni, zato zračni filter provjerite nakon svakih 25 sati upotrebe, te ga po potrebi očistite. Ako je u zraku puno prašine, zračni filter treba pregledati češće.

- 1) Skinite poklopac zračnog filtera (slika 9-10)
- 2) Skinite filter element (slika 11)
- 3) Očistite filter element
- 4) Pričvrstite isti po obrnutom vrstnom redu

Molimo vas, poštujujte: nikada nemojte čistiti zračni filter sa benzinom, otopinama i drugim zapaljivim materijama. Filter očistite sa zrakom pod pritiskom ili ga jednostavno istresite, da ispadne prah i prljavština.



### 7.2 Održavanje svjeće za paljenje (slika 12-14)

Zazor svjeće za paljenje mora biti između 0,5 i 0,6 mm.  
Zavrните svjećicu sa ključem 12-15Nm.

Redovno pregledavajte svjećicu, ako primijetite prah ili prljavštinu istu očistite. Ako je potrebno, očistite je bakrenom četkom. To uradite nakon svakih 50 sati rada ili po potrebi.

1. Skinite poklopac svjeće za paljenje (slika 13)
2. Skinite svjećicu pomoću ključa (slika 14)
3. Očistite svjećicu za paljenje bakrenom četkom (slika 12)
4. Sastavite po obrnutom vrstnom redu



### 7.3 Održavanje mjenjača

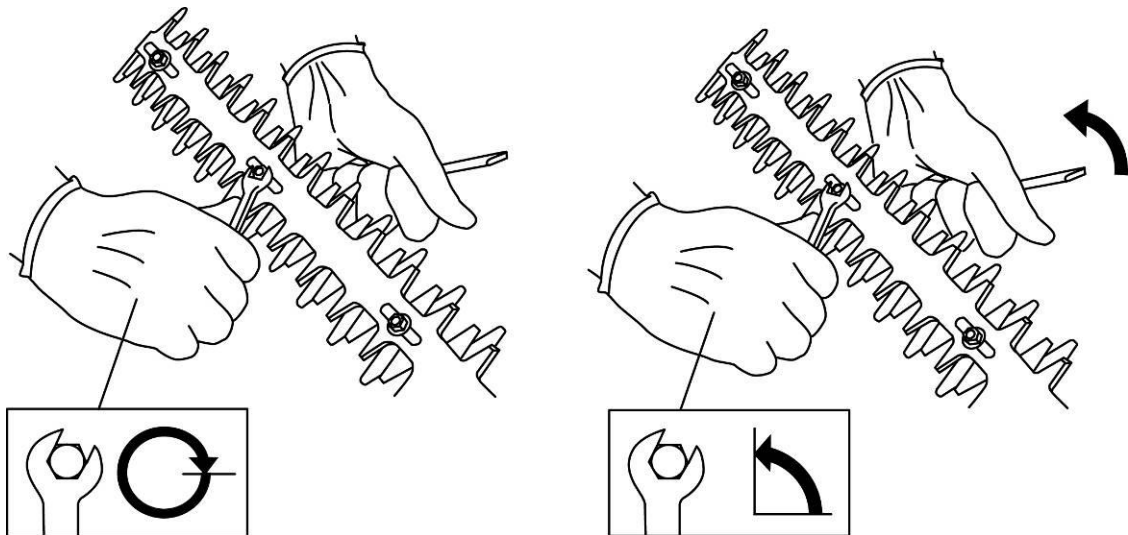
Redovno podmazujte mjenjač, na mjestu gdje ima ulaz za podmazivanje (slika 15/A). Na mjestu ulaza za podmazivanje pritisnite pištolj za podmazivanje te ga stisnite par puta, da izađe mas u mjenjač. Ako uređaj koristite češće, podmazujte uređaj češće.





## 8. Rezači

Za ostvarenje dobrih rezultata rezanja, važno je da je kontaktni pritisak između rezača pravilan. Kontaktni pritisak podesite okretanjem vijka na maču rezača u pravcu kazaljke sata. Redovno pregledavajte dali su vijci dobro zategnuti.



## 9. Čuvanje

Molimo vas, da poštujete: ako nepoštujete ta uputstva pravilno, se natalože naslage na karburatoru tako da motor može da pretrpi teška oštećenja.

1. Izvođenje radova održavanja
2. Iz posude za gorivo izpraznite svo gorivo (upotrijebite bilokakvu pumpu za crpanje)
3. Kada ste izvadili gorivo iz rezervara, upalite motor.
4. Motor pustite da radi u slobodnom hodu, dok se neustavi. To će da isprazni gorivo iz karburatora.
5. Uređaj pustite, da se ohladi (približno 5 minut).
6. Skinite svjeću za paljenje.
7. Naspite punu kašikicu 2-taktnoga motornoga ulja u izduvnu komoru (u otvor, gdje ste odvrnili svjeću za paljenje). Više puta povucite ručicu za paljenje. Time ste podmazali unutrašnje dijelove motora, te ga zaštitili od korozije. Ponovo postavite svjeću.
8. Očistite kućište uređaja.
9. Uređaj ostavite na suhom i hladnom mjestu, van dohvata zapaljivih materija ili isparavanja. Gnoiva i druge proizvode za vrt, često imaju hemiske materije, koje povećavaju koroziju metala. Ne ostavljajte uređaj blizu gnojiva i drugih hemikalija.

**10. Tehničke specifikacije**

Snaga motora: 0,75 kW  
Tip motora: HT260B (LD1E34F) dvotaktni  
Hlađenje: zračno  
Zapremina motora: 25,4 cm<sup>3</sup>  
Širina reza (max): Ø 23 mm  
Brzina motora bez opterećenja: 7500 obr/min  
Slobodan hod: 3000 obr/min  
Dužina reza: 560 mm  
Dužina mača: 600 mm  
Kapacitet posude za gorivo: 0,5 L  
Mješavina goriva i ulja: 40:1 (2,5%)  
Vibracije (prednja ručica): 8,327 m/s<sup>2</sup>  
Vibracije (zadnja ručica): 5,834 m/s<sup>2</sup>  
Izmjerena razina zvučne snage: 90 dB(A)  
Zajamčena razina zvučne snage: 110 dB(A)  
Neto težina: 5,5 kg  
Bruto težina: 6,5 kg

**25**  
meseci  
garancije

## GARANTNI list

Garantni list Vam garantuje besplatnu popravku proizvoda čiji je uvoznik Elementa d.o.o., saglasno sa uslovima opisanim u garantnom listu. Ukoliko proizvod pokaže neispravnost u toku garantnog roka, molimo obratite se prodavnici gde je uređaj kupljen na teritoriji Republike Srbije.

**Pre nego što počnete sa korišćenjem uređaja pročitajte kompletno uputstvo za rukovanje i uslove garancije. U slučaju da primetite napravilnost u radu, uređaj vratite u prodavnicu na mesto kupovine.**

**Podaci o servisu**

Popunjavanje ovlašćeni servis

Datum prijema u servis: \_\_\_\_\_

Uređaj popravljen i vraćen kupcu	<input type="checkbox"/>
Uređaj ne može da se popravi i izdaje se novi	<input type="checkbox"/>
Uređaj nema pravo reklamacije, greška prouzrokovana nestručnim rukovanjem	<input type="checkbox"/>
Uređaj je testiran i ustanovljeno je da je ispravan	<input type="checkbox"/>

Datum izdavanja iz servisa: \_\_\_\_\_

Period za koji se produžuje garancija: \_\_\_\_\_

**Napomena:** \_\_\_\_\_

**M.P.**
**Podaci o servisu**

Popunjavanje ovlašćeni servis

Datum prijema u servis: \_\_\_\_\_

Uređaj popravljen i vraćen kupcu	<input type="checkbox"/>
Uređaj ne može da se popravi i izdaje se novi	<input type="checkbox"/>
Uređaj nema pravo reklamacije, greška prouzrokovana nestručnim rukovanjem	<input type="checkbox"/>
Uređaj je testiran i ustanovljeno je da je ispravan	<input type="checkbox"/>

Datum izdavanja iz servisa: \_\_\_\_\_

Period za koji se produžuje garancija: \_\_\_\_\_

**Napomena:** \_\_\_\_\_

**M.P.**
**Podaci o servisu**

Popunjavanje ovlašćeni servis

Datum prijema u servis: \_\_\_\_\_

Uređaj popravljen i vraćen kupcu	<input type="checkbox"/>
Uređaj ne može da se popravi i izdaje se novi	<input type="checkbox"/>
Uređaj nema pravo reklamacije, greška prouzrokovana nestručnim rukovanjem	<input type="checkbox"/>
Uređaj je testiran i ustanovljeno je da je ispravan	<input type="checkbox"/>

Datum izdavanja iz servisa: \_\_\_\_\_

Period za koji se produžuje garancija: \_\_\_\_\_

**Napomena:** \_\_\_\_\_

**M.P.**

## Podaci o proizvodu

Popunjiva prodavac

Naziv proizvoda:	
Oznaka modela:	
Serijski broj:	

## Podaci o prodaji

Prodajni objekat:		Pečat prodavca
Mesto:		
Potpis prodavca:		

## Broj reklamacije

(\* podaci iz knjige reklamacija )

Datum:

Reklamacioni broj:

Reklamacija 1.		
Reklamacija 2.		
Reklamacija 3.		

**Uvoznik  
Elementa d.o.o.**Jovana Mikića 56, 24000 Subotica  
Tel:024/686-270, www.elementa.rs**Ovlašćeni servis**Elementa d.o.o.  
Jovana Mikića 56, 24000 Subotica  
Tel:024/686-270  
www.elementa.rs

## Uslovi garancije

Izjavljujemo da je kupljeni proizvod u potpunosti saobrazan opisu, kao i da ima svojstva koja su pokazana na uzorku ili modelu. Takođe izjavljujemo da ima svojstva potrebna za redovnu upotrebu robe iste vrste, te da i po kvalitetu i funkcionisanju odgovara onome što je uobičajeno kod robe iste vrste i što potrošač može osnovano da očekuje s obzirom na prirodu robe i javna obećanja o posebnim svojstvima robe datim od strane proizvođača kako je učinjeno na ambalaži robe. Izjavljujemo da će proizvod ispravno funkcionisati i da ćemo u slučaju nedostataka i kvarova na proizvodu koji su posledica nesaobraznosti, kvarove otkloniti pod uslovom da su nastali u garantnom roku, pri normalnoj upotrebi uređaja i pridržavanju njegovog uputstva o rukovanju. Izjavljujemo da će proizvod biti saobrazan opisu kakav je bio u momentu prodaje 25 meseci od dana kupovine. Garancija važi za proizvode kupljene na teritoriji Srbije te se može ostvariti reklamacijom učinjenom u Srbiji.

### Prava iz garancije potrošač može ostvariti izjavljivanjem reklamacije pod sledećim uslovima:

1. Da vrati uređaj u celovitom stanju i u slučaju visokog stepena lomljivosti poželjno je dostaviti u ambalaži
2. Da je tačno i uredno popunjen garantni list
3. Da je priložen račun o kupovini uređaja

Po izjavljivanju reklamacije, trgovac će u roku od 8 dana od dana prijema reklamacije odgovoriti potrošaču sa izjašnjenjem o podnetom zahtevu i predlogom njegovog rešavanja.

### Reklamacija se neće prihvatiti u sledećim slučajevima:

1. Ukoliko uređaj nije dostavljen sa garantnim listom i računom
2. Ukoliko je uređaj fizički odnosno mehanički oštećen
3. Ukoliko je grešku prouzrokovala nestručna montaža i nesavesno rukovanje
4. Ukoliko se sa uređajem nije postupalo prema uputstvu za upotrebu, ili se uređaj skladištio na neprikladnom mestu
5. Ukoliko je uređaj otvaran, rastavljan ili prepravljan od strane neovlašćenih lica
6. U slučajevima kada je do kvara došlo višom silom – elementarnim nepogodama (udar groma, požar, variranje u naponu...)

### Obaveštavamo vas o pravima potrošača:

Ako isporučena roba nije saobrazna, potrošač ima pravo da zahteva od trgovca da se otkloni nesaobraznost, bez naknade, opravkom ili zamenom, odnosno da zahteva odgovarajuće umanjenje cene ili da raskine kupoprodaju u pogledu te robe.

Potrošač, na prvom mestu, može da bira između zahteva da se nesaobraznost otkloni opravkom ili zamenom.

Ako otklanjanje nesaobraznosti u skladu prethodnim stavom nije moguće ili ako predstavlja nesrazmerno opterećenje za trgovca, potrošač može da zahteva umanjenje cene ili da izjavi da raskida ugovor.

Nesrazmerno opterećenje za trgovca u smislu prethodnog stava, javlja se ako u poređenju sa umanjnjem cene i raskidom ugovora, stvara preterane troškove, uzimajući u obzir:

1. vrednost robe koju bi imala da je saobrazna
2. značaj saobraznosti u konkretnom slučaju;
3. da li se saobraznost može otkloniti bez značajnijih neugodnosti za potrošača.

Ukoliko je uređaj reklamiran u prvih 6 meseci potrošač ima pravo da bira između povrata novca, zamene uređaja i opravke.

Svaku opravku ili zamenu ćemo izvršiti u roku koji će biti definisan u Obaveštenju o rešavanju reklamacije koje sadrži izjašnjenje ovlašćenog servisa, a maksimalno u roku od 30 dana. Sve troškove koji su neophodni da bi se roba popravila, a naročito troškovi rada, materijala, preuzimanja i isporuke, snosi trgovac.

Potrošač ima pravo da raskine ugovor, ako ne može da ostvari pravo na opravku ili zamenu, odnosno ako trgovac nije izvršio opravku ili zamenu u obećanom roku ili ako trgovac nije izvršio opravku ili zamenu bez značajnijih nepogodnosti za potrošača.

Za obaveze trgovca koje nastanu usled nesaobraznosti robe, proizvođač se prema potrošaču nalazi u položaju jemca.

Potrošač ne može da raskine ugovor ako je nesaobraznost robe neznatna.

Prava na opravku ili zamenu ili umanjenje cene, odnosno raskid kupoprodaje, ne utiču na pravo potrošača da zahteva od trgovca naknadu štete koja potiče od nesaobraznosti, u skladu sa opštim pravilima o odgovornosti za štetu.

Svi uređaji pripadaju tkz. grupi hobista, odnosno, namenjeni su za kućnu, hobi upotrebu.

U slučaju da je korišćenje bilo za profesionalne aktivnosti garancija se neće prihvatiti.

Iz garancije su izuzeti uređaji ili delovi uređaja koji imaju potrošni karakter.

Potrošni karakter imaju delovi ili uređaji koji korišćenjem dovode do habanja ili trošenja istih.

Pod ograničenu garanciju od 6 meseci spadaju: punjive baterije, štedljive sijalice, LED sijalice i cevi, fluo cevi.

Iz garancije su izuzeti: baterije, halogene i sijalice sa užarenim vlaknima, sijalice u lampama i reflektorima, vrhovi i grejači lemilica, grejači u kvarcnim i halogenim grejalicama, bilo koja vrsta sofvera (pod garanciju spada samo hardver).

**Molimo da pročitate dodatne napomene o rukovanju koje se nalaze u uputstvu za rukovanje.**