



MODEL: GX-AG010B

SRB

UGAONA BRUSILICA

UPUTSTVO ZA KORIŠTENJE



MODEL: GX-AG010B

Uputstva za upotrebu

- Ova uputstva za upotrebu odnose se na ovaj aparat. Sadrže važne informacije o početku korišćenja i rukovanja proizvodom.
- Pre početka korišćenja aparata, pažljivo pročitajte uputstva za upotrebu, posebno sigurnosna uputstva.
- Nepridržavanje ovih uputstava za upotrebu može dovesti do ozbiljnih fizičkih povreda ili oštećenja aparata.
- Uputstva za upotrebu zasnovan su na standardima i propisima koji su na snazi u Evropskoj uniji.
- U inostranstvu takođe poštuju propise i zakone svake zemlje.
- Čuvajte uputstva za upotrebu za kasnije korišćenje. Ako svoj aparat dajete trećim stranama, istovremeno morate priložiti i ova uputstva za upotrebu.

Objašnjenje znakova

U uputstvima za upotrebu ili na aparatu navedeni su sledeći simboli i reči upozorenja:



UPOZORENJE!

Ovaj simbol/reč označava rizik, koji, ako se ne izbegne, može rezultovati materijalnim oštećenjem, smrću ili teškom fizičkom povredom.



NAPOMENA!

Simbol pruža korisne dodatne informacije o korišćenju aparata.



UPOZORENJE!

Proizvođač nije odgovoran za bilo kakvu štetu koja proizlazi iz nepravilne upotrebe aparata, nepravilnog održavanja i intervencija na aparatu, u cilju zamene delova ili modifikacije. Intervencije na aparatu može izvoditi samo ovlašćeni serviser proizvođača aparata.

Nepridržavanje uputstava i upozorenja sadržanih u ovom priručniku može prouzrokovati električni udar, požar i/ili ozbiljne povrede.

U slučaju upotrebe aparata, gde njegovi metalni delovi mogu doći u dodir sa skrivenim električnim vodovima ili sa vlastitim električnim kablom (ako je ugrađen), uvek držite aparat za plastičnu, izolacionu ručku.

OBJAŠNENJE SIMBOLA



UPOZORENJE! Pročitajte i upamtite sva sigurnosna upozorenja postupke i uputstva. Posebnu pažnju posvetite uputstvima, koja su označena sa tom oznakom



Oznaka skladnosti sa pripadajućim propisima, koji su važeći u Uniji



Obavezno pročitajte, poštujujte i upamtite uputstva koja su opisana u priručniku



Simbol za klasu II



Visoki napon! Opasnost od strujnog udara

n0

Brzina obrtaja

~

Naizmjenični napon



Obavezna je upotreba zaštitne opreme za zaštitu očiju (naočare, viziri)



Obavezna je upotreba zaštitne opreme za zaštitu sluha (čepići, prigušivači)



Znak za označavanje izdvojenog sakupljanja električne i elektronske opreme



Obavezna je upotreba lične zaštitne opreme za zaštitu disajnih organa.



PAŽNJA! Kod bušenja se burgije zagrevaju. Opasnost od opekotina.



Obavezna je upotreba zaštitnih rukavica



Obavezna je upotreba zaštitnih cipela

**UPOZORENJE!**

Ne preopterećujte alat. Preopterećenje i više puta blokiranje motora može da ošteti uređaj, posledično se time smanjuje životni vek uređaja.

**UPOZORENJE!**

Alat nije namenjen za rad u potencijalno eksplozivnoj atmosferi!

OPŠTA SIGURNOSNA UPUTSTVA**UPOZORENJE!**

Pročitajte sva sigurnosna upozorenja i upute, koja su navedena u Priručniku

Nepoštovanje bezbednosnih upozorenja, može dovesti do rizika, izlaganju ljudi i domaćih životinja električnom udaru, požaru i ozbiljnim posledicama.

Sačuvajte sva bezbednosna upozorenja i uputstva (kao i ona koja su nalepljena na alatu) za ubuduće.

U bezbednosnim uputstvima se koristi izraz „električni alat” koji se odnosi na električne alate, koji se napajaju iz električne mreže (preko električnog kabla), kao i na električne alate, koji se napajaju preko akumulatorskih baterija (bez električnog kabla).

SIGURNOST NA RADNOM MESTU

- Obezbedite, da radno mesto bude čisto i dobro osvetljeno. Neuređeno i tamna okolina izaziva nesreću.
- Ne koristite alata u eksplozivnoj atmosferi npr.: u blizini eksplozivnih tekućina, gasa i prašine. Iskre koje se generišu prilikom rada motora, mogu da prouzrokuju paljenje gasa i prašine.
- Ne dozvolite da se na radnom području, prilikom rada sa uređajem, nalaze deca ili treća lica (posmatrači). Skretanje pažnje prilikom rada, može dovesti do gubljenja kontrole.

ELEKTRIČNA SIGURNOST

- Utikač alata mora odgovarati utičnici na električnoj mreži (ako alat ima kabl za napajanje). Nikada i pod nikakvim uslovima ili razlogom, ne prerađujte utikač. Ne koristite nikakve adaptere kod uzemljenja uređaja. Standardni, ne prerađeni utikači i utičnice smanjuju opasnost od električnog udara.
- Izbegavajte kontakte tela sa uzemljenim površinama, kao što su cevi, radijatori, šporeti, i frižideri. U slučaju da je vaše telo uzemljeno, opasnost od električnog udara se povećava višestruko.
- Ne izlažite alat kiši ili vlazi. Ulaz vode u alat snažno povećava opasnost od električnog udara.
- Sa priključnim kablom postupajte pažljivo. Nikada ne koristite kabl za nošenje, vučenje ili za isključivanje uređaja. Kabl nikada ne izlažite vrućini, ulju, oštrim ivicama ili pokretnim predmetima. Oštećeni ili upleteni kabl, povećava mogućnost električnog udara.
- U slučaju korišćenja uređaja napolju, koristite odgovarajuće produžetke, koji su namenjeni za vanjsku upotrebu. Korišćenje odgovarajućeg nastavka smanjuje opasnost od električnog udara.

- f) Ukoliko je korišćenje uređaja u vlažnom prostoru neophodno, koristite samo mrežu koje je osigurano sa zaštitnim prekidačima na diferencionalni napon –FID (RCD). Korišćenje FID prekidača smanjuje opasnost strujnog udara.

LIČNA SIGURNOST

- a) Kod rada sa uređajem budite oprezni, uvek pazite šta radite i to radite razumno. Ne koristite uređaj kada ste umorni, pod uticajem droga, alkohola ili lekova. Trenutak nepažnje na radu sa uređajem, može prouzrokovati ozbiljne telesne povrede.
- b) Koristite ličnu zaštitnu opremu. Uvek nosite, zaštitne naočare, rukavice i zaštitu za sluh. Korišćenje lične zaštitne opreme, s obzirom na uslove rada, kao što je maska za prašinu, obuća koja se ne kliže, šlem, zaštitnici sluha, smanjuje opasnost telesnih povreda.
- c) Sprečite samopokretanje. Pre priključenja uređaja na električnu mrežu, pre nego ga hoćete dići ili prenositi, uvek prethodno proverite i obezbedite, da je prekidač uređaja isključen. Prenosjenje alata sa prstom na prekidaču ili priključenje na mrežu kod uključenog prekidača, može da izazove nesreću.
- d) Pre pokretanja i uključenja uređaja, skinite sa istog sve nastavke i druge ključeve. Ključ koji ostavite na rotirajućem delu uređaja može da prouzrokuje telesne povrede.
- e) Ne naginjte se previše daleko. Za vreme rada obezbedite si tvrd oslonac i dobru stabilnost. Time ćete obezbediti dobru kontrolu uređaja, u slučaju neočekivanih i nepredviđenih situacija.
- f) Održavajući se obucite. Ne nosite široku garderobu ili nakit. Obezbedite da kosa, odelo i rukavice ne dođu u kontakt sa pokretnim delovima uređaja. Pokretni delovi uređaja mogu uhvatiti široke delove odela, nakit, dugu kosu. Dugu kosu zavežite i pokrijte zaštitnim sredstvom.
- g) Ukoliko alat ima priključak za usisavanje i sistem za skupljanje prašine, uvek obezbedite njegovo pravilno nameštanje i priključenje. Upotreba sistema za skupljanje prašine može smanjiti uticaj izlaganja emisiji i štetnim uticajima prašine.

UPOTREBA I ODRŽAVANJE ALATA

- a) Ne preopterećujte uređaj. Koristite odgovarajući uređaj - alat za vaše radove. Pravilno izabran alat, će obaviti pravilnije, bolje i sigurnije zadati rad, na način, za koji je bio izrađen.
- b) Ne upotrebljavajte alat, ako prekidač za uključenje i isključenje ne radi. Bilo koji alat, koji se ne može koristiti sa prekidačem, je opasan te ga treba odmah popraviti.
- c) Pre bilo kakvog rada na alatu, sa namerom podešavanja, održavanja, zamene pribora ili ostavljanja, izvucite utikač iz utičnice električne mreže. Takve preventivne bezbednosne radnje, smanjuju opasnost od samopokretanja alata.
- d) Kada alat ne koristite (i kada ga ostavljate samo na kratko vreme) ostavljajte ga na mestima, koja su van dohvata dece. Ne dozvolite korišćenje alata osobama, koje nisu dobro upoznate sa uputstvima, koja se nalaze u Priručniku. Alat u rukama nevestih i ne osposobljenih korisnika, je opasan.
- e) Održavanje alata. Proverite moguće netačno podešavanje, slabu pričvršćenost pokretnih delova, mogućnost loma delova i ostale uslove, koji utiču na rad alata. Mnogo nesreća je prouzrokovano alatima koji su slabo održavani.
- f) Obezbedite, da su rezni alati oštri i čisti. Nadzor i vođenje alata, kod koga se upotrebljava pravilno održavani alat za sečenje, je lakše i sigurnije.
- g) Alat, pribor i nastavke, itd. koristite u skladu sa uputstvima, koja su sadržana u ovom Priručniku poštujući radne uslove i vrstu rada, koje treba uraditi. Upotreba alata u druge svrhe, od predviđenih, može dovesti do opasnih situacija.

SERVISIRANJE

- a) Alat servisirajte samo kod ovlašćenog servisera proizvođača alata koristeći samo originalne rezervne delove.

DODATNA BEZBEDNOSNA UPUTSTVA ZA ELEKTRIČNI RUČNI ALAT, PRENOSNI ALAT

- a) Kod korišćenja ugaone brusilice, obavezno nosite ličnu zaštitnu opremu za zaštitu sluha. Izloženost buci može da dovede do gubljenja sluha.
- b) Upotrebite pomoćnu (bočnu) ručku, koja je priložena uz uređaj. Gubljenje stabilnosti može dovesti do telesnih povreda.
- c) U slučaju korišćenja uređaja, gde njegovi metalni delovi mogu doći u kontakt sa prikrivenom električnom instalacijom, uređaj uvek držite za plastičnu izolovanu ručku. Metalni delovi uređaja, u kontaktu sa strujnim provodnikom, prouzrokuju to ta uređaj postane „živ“ (pod naponom). Nepoštovanje navedenog, dovodi do strujnog udara korisnika.
- d) U slučaju korišćenja stalka, postolja za pričvršćivanje uređaja, proverite i obezbedite njegovo pravilno montiranje. Pravilna montaža je važan bezbednosni momenat, u sprečavanju mogućnosti pada uređaja.
- e) Obezbedite sigurnu montažu alata na stalku. Pokretanje alata u stalku može prouzrokovati gubitak kontrole.
- f) Stalak postavite na tvrdu ravnu i sigurnu površinu. Stalak mora obezbediti stabilan rad uređaja uz stalan nadzor.
- g) Ne preopterećujte stalak i ne koristite ga kao merdevine. Nepoštovanje navedenog, može dovesti do preopterećenja i prevrtanja. Upozorenje važi za veće stalke.

DODATNA BEZBEDNOSNA UPUTSTVA

- a) Ovaj alat je namenjen za grubo i fino brušenje, četkanje, poliranje ili rezanje. Pročitajte celo bezbednosno uputstvo, upozorenja, pogledajte sve ilustracije i specifikacije koje su navedene u Priručniku koje su namenjene za taj alat. Nepoštovanje uputstva, koja su ispod navedena, može doći do električnog udara, požara ili ozbiljnih telesnih oštećenja.
- b) Ovaj električni alat nije namenjen za brušenje sa brusnim papirom, poliranje i upotrebu sa žičanim četkama. Načini upotrebe, koji za električni alat nisu bili predviđeni, mogu dovesti do opasnosti i telesnih oštećenja.
- c) Ne koristite pribor (zajedničko ime za različite nastavke, koji se montiraju na vreteno brusilice) koji nije tačno određen i preporučan od strane proizvođača. Samo zato, što može pribor da se postavi na vaš alat, ne znači da je time bezbednost osigurana.
- d) Nominalna brzina pribora mora biti jednaka najvećoj brzini, koja je navedena na alatu. Pribor koji bi se okretao brže od njegove nominalne (dozvoljene) brzine bi se mogao slomiti i razleteti.
- e) Spoljni prečnik i debljina vašeg pribora, mora biti u granici dozvoljenog područja mogućnosti (kapaciteta) alata. Pribor, čije su dimenzije neodgovarajuće, ne može biti bezbedan i kontrolisan.
- f) Veličina otvora kolica, prirubnice, podloški, ili bilo koga drugog nastavka, mora tačno da odgovara brzini obrtaja alata. Pribor čiji otvor (rupa) ne odgovara nastavku za pričvršćivanje biće neuravnotežen. Pojaviće se velike vibracije, koje mogu dovesti do gubitka kontrole nad uređajem.
- g) Ne koristite oštećeni pribor. Pre svake upotrebe proverite pribor (npr. u slučaju oguljene ili napukle brusne ploče, nastavka ili podloške sa mogućim pukotinama, linija loma ili prevelike istrošenosti, metalnu četku u slučaju gubljenja žica ili loma žica četke)! U slučaju da vam alat ili pribor ispadne, detaljno ga pregledajte i proverite da nije došlo do oštećenja. Po potrebi pribor zamenite sa novim, originalnim. Nakon izvršene kontrole i postavljanja pribora, pomerite se vi i posmatrači u stranu od područja (ravni mogućeg izbacivanja komadića) rotirajućeg pribora te pokrenite uređaj, do najveće brzine, bez opterećenja, na 1 minut. Oštećeni alat će se u tom vremenu razleteti na deliće. Posebnu pažnju posvetite sigurnosti.
- h) Uvijek nosite ličnu zaštitnu opremu. Zavisno od načina upotrebe alata, koristite zaštitu za lice zaštitne naočare i vizir. Pošto je to odgovarajuće, nosite i zaštitnu masku za disanje (masku za prašinu), zaštitu sluha (npr. prigušivače), zaštitne rukavice i prsluk koji je sposoban da zaustavi sitne deliće. Zaštita za oči mora biti sposobna da zaustavi leteće deliće, koji nastaju kod različitih vrsta postupaka. Respirator ili zaštitna maska za prašinu, mora biti sposobna za filtraciju štetnih materija, koje nastaju prilikom rada. Predugo izlaganje intenzivnoj buci, može dovesti do gubljenja sluha.
- i) Pazite da se posmatrači nalaze na sigurnoj udaljenosti od područja rada. Bilo ko da dođe u radni delokrug, mora nositi ličnu zaštitnu opremu. Delovi otpada ili pribora, mogu prouzrokovati izletanje delića i oštećenja preko delokruga rada.
- j) U slučaju korišćenja alata (rezanja) gde mogu sitni delići da dođu u kontakt sa prikrivenim strujnim provodnicima ili sa vlastitim električnim kablom, uvek držite alat za plastičnu izolovanu ručku. Metalni deo pribora, u kontaktu sa električnim provodnikom prouzrokuju to da alat postane „živ“, (pod naponom). Nepoštovanje navedenog dovodi do električnog udara korisnika.
- k) Kabl uvek odmaknite u stranu, od rotirajućeg dela pribora. U slučaju da izgubite nadzor, možete preseći kabl ili se kabl može upetljati i povući vašu ruku u rotirajući deo pribora.

- l) **Nikada ne ostavljajte uređaj dok se rotirajući pribor potpuno ne zaustavi.** U kontaktu rotirajućeg pribora sa podlogom na koju se ostavlja alat može izmaći kontroli.
- m) **Nikada ne pokrećite alat koji nosite uz sebe.** Slučajan kontakt rotirajućeg dela, može odrezati vaše odelo, te prouzrokovati veliku telesnu povredu.
- n) **Redovno čistite otvore za hlađenje alata.** Kod obrade komadića ventilator povlači u unutrašnjost kućišta metalnu prašinu, koja može u većoj količini, da prouzrokuje električni spoj.
- o) **Nikada ne koristite alata u blizini zapaljivoga materijala.** Varnica može da dovede do požara.
- p) **Tekućine mogu prouzrokovati opasnost od električnog udara. Ne koristite pribor, koji zahteva upotrebu tekućine za hlađenje.** Korišćenje vode ili druge tekućine može prouzrokovati opasnost od električnog udara.

POVRATNI UDARAC I UPOZORENJA

Povratni udar je iznenadna reakcija, do koje dođe, ako se rotirajući nastavak alata (kao što je brusna ploča, brusni tanjir, žičane četke itd.) zaglavi ili zablokira. Zaglavljivanje ili blokada dovodi do naglog zaustavljanja rotirajućeg nastavka alata. Pri tome nekontrolisani alat na mestu zaglavljivanja dobija ubrzanje suprotno od smera obrtanja električnog alata.

Ako se npr. brusna ploča zaglavi u radnom predmetu, može se ivica brusne ploče, koja se nalazi u radnom predmetu, zaglaviti i na taj način jedan deo brusne ploče odlomiti, ili prouzrokovati povratni udar. Brusna ploča se tada kreće prema u pravcu rukovaoca ili suprotno, u zavisnosti od smera obrtanja ploče na mestu zaglavljivanja. Pri tome se brusna ploča može i polomiti.

Povratni udar je posledica nestručne ili pogrešne upotrebe električnog alata. Može se sprečiti odgovarajućim merama predostrožnosti, koje su opisane u nastavku.

- a) **Alat uvek držite čvrsto. Svoje telo i ruke postavite u položaj u kome možete da amortizujete povratni udarac. Da bi ste obezbedili bolju kontrolu i bezbednost od povratnog udarca i udara sile pri radu, kao i postojanost mase kod rotiranja, uvek koristite dodatnu ručicu (ako ima).** Poštovanjem navedenog rukovaoc može da nadzire rad uređaja i snagu povratnog udarca.
- b) **Nikada ne stavljajte ruku u blizinu rotirajućeg pribora.** Dolaskom u blizinu rotirajućeg dela, može doći do povratnog udarca preko vaše ruke, time dolazi do velike mogućnosti povrede ruke.
- c) **Nikada ne dovodite telo u blizinu rotirajućeg dela alata u slučaju povratnog udarca.** Kod povratnog udarca, kada sa uređajem dotaknete prepreku, isti se počne kretati u suprotnom pravcu rotiranja.
- d) **Budite veoma oprezni, pri obradi ugaonih mesta, oštih rubova, itd. Sprečite uklještenje i prebacivanje alata.** Ugaona mesta, oštri rubovi ili poskakivanje alata, imaju tendenciju prijema rotirajućeg dela, a prouzrokuju gubljenje nadzora ili povratni udarac.
- e) **Ne postavljajte lančane rezače za rezanje ili rezbarenje drveta, ili nazubljenoga rezača.** Ti rezači često uzrokuju povratne udarce i gubljenje nadzora.

DODATNA BEZBEDNOSTNA UPUTSTVA ZA BRUŠENJE I REZANJE

- a) **Na vašem alatu koristite preporučene rezne ploče. Isto tako koristite odgovarajući štitnik koji je napravljen za odgovarajući deo ploče.**
- b) **Kolenastu brusnu ploču treba namestiti tako, da brusna površina ne ide preko ruba zaštitnog poklopca. Nepravilno nameštenu brusnu ploču, koja ide preko ruba zaštitnog poklopca, nemoguće je dovoljno osigurati.**
- c) **Štitnik mora biti pričvršćen na alat sigurno i u položaju, da je prema rukovaocu usmeren što manji deo ploče. Treba obezbediti maksimalnu sigurnost. Štitnik sprečava slučajni kontakt sa pločom, te štiti rukovaoca od izletanja delića sa ploče.**
- d) **Ploče se mogu koristiti samo za namenu za koju su bile izrađene. Nije dozvoljeno korišćenje rezne ploče za brušenje. Rezna ploča se, koja reže sa reznim delom, može kod bočnog pritiska razleteti.**
- e) **Za vašu odabranu ploču uvek koristite "neoštećene prirubnice" pravih veličina i oblika. Pravilno odabrana prirubnica smanjuje mogućnost loma ploče. Prirubnice različitih ploča iako se razlikuju od prirubnica brusnih ploča.**
- f) **Ne koristite polovne ploče sa većih alata. Ploče koje su namenjene za veće alate, nisu odgovarajuće za veće brzine manjih alata te se mogu razleteti.**

DODATNA BEZBEDNOSTNA UPUTSTVA ZA REZANJE

- Ne stvarajte preveliki pritisak na reznu ploču i ne zaglavljujte je. Ne pokušavajte da dostignete prekomerne dubine rezanja. Stvaranjem prekomernog pritiska na reznu ploču, povećava se opterećenje i time osetljivost ploče na savijanje i zaglavljivanje, što može da dovede do povratnog udarca ili loma ploče.
- Nikada ne stojte u pravcu i iza rotirajuće ploče. Kada reznu ploču pomaknete napred, od sebe iz tačke rezanja, mogući povratni udarac može da pokrene rotirajuću ploču direktno u vas.
- U slučaju zaglavljivanja ili bilo kakve blokade rezanja, odmah isključite alat. Alat pokušajte što bolje stabilizovati, dok se potpuno ne zaustavi. Nikada ne pokušavajte izvući reznu ploču iz reznog materijala dok se ploča vrti, pošto može doći do povratnog udarca. Proverite i uradite korektivne postupke, da otklonite uzroke zaglavljivanja ili blokade rezne ploče.
- Nikada i pod nikakvim uslovima ne izvodite ponovno pokretanja uređaja, kada je rezna ploča na reznom alatu. Dopustite da rezna ploča dostigne najveći broj obrtaja, te je tek onda oprezno spustite u rezni materijal i nastavite sa rezanjem. Kod ponovnog pokretanja alata u reznom materijalu rezna ploča može da se zaglavi, podigne ili prouzrokuje povratni udarac.
- Kod rezanja većih reznih materijala, uvek obezbedite odgovarajuću podršku, da smanjite mogućnost uklještenja rezne ploče i povratnog udarca. Veći materijali za obradu se pod uticajem vlastite težine iskrive, zato ih morate odgovarajuće podupreti. Oslonice namestite u blizini linije rezanja i u blizini kraja obrade, na obe strane rezne ploče.
- Budite posebno pažljivi, kada režete na slepo ili u postojećem zidu. Rezna ploča može prerezati vodovodne, plinske cevi, električne vodove ili stvari koje mogu uzrokovati povratni udarac.

GLAVNI SASTAVNI DELOVI ALATA I PREKIDAČA

Ugaona brusilica:

- | | |
|-----------------------------------------|--------------------------------------|
| 1. Prekidač za uključenje i isključenje | 4. Aretirno dugme za blokadu vretena |
| 2. Osigurač | 5. Štitnik |
| 3. Pomoćna ručica | 6. Dugme za okretanje ručice |

UPOTREBA



UPOZORENJE!

Ugaona brusilica je konstruisana i izrađena za rezanje, grubo brušenje i četkanje betonskih kamenih i metalnih predmeta. Nemojte preopterećivati ugaonu brusilicu. Proverite i obezbedite da napon koji je naveden na tablici uređaja, odgovara mrežnom naponu. Ne zaboravite: ploča se nakon isključenja uređaja, još neko vreme slobodno okreće! Preti opasnost od povratnog udarca!



UPOZORENJE!

Pre montiranja ili demontiranja ploče, uvek isključite uređaj iz električne mreže: prvo obezbedite, da se uređaj sigurno i potpuno zaustavi, a zatim izvucite utikač iz utičnice.



UPOZORENJE!

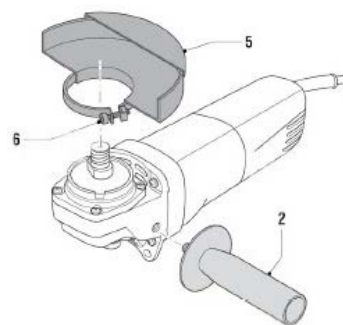
Pre nego što utaknete utikač alata u mrežnu utičnicu, proverite i obezbedite: da je prekidač za uključenje/isključenje u položaju "ISKLUČEN,, kod prekida električne struje (npr. nestanak struje, prekid na osiguraču itd.) UVEK izvucite utikač iz utičnice i pomerite prekidač u položaj „ISKLUČEN,,. Time ste sprečili neočekivano uključivanje u rad uređaja. UVEK koristite odgovarajuće standardne kablovske nastavke.

NEKOLIKO DODATNIH UPUTSTAVA ZA SIGURAN RAD

- Za vreme rada uređaja, NIKADA ne pritiskajte aretirno dugme za blokadu vretena.
- Ne obrađujte materijale, koji su otrovni, zapaljivi, kancerogeni ili ako utiču na reproduktivne organe.
- Ne obrađujte male komade koje prethodno niste osigurali.
- Radite uvek u dobro osvetljenom i provetrenom prostoru, bez zapaljivih materija u blizini.

POSTAVLJANJE ŠTITNIKA I BOČNE RUČICE ALATA (SI.B)

Uređaj je opremljen sa štitnikom (5), koji se može zavrteti, u odnosu na radne zahteve. Štitnik postavite na kućište ležaja alata i dobro ga zavrnite pomoću šrafa (6). Zaštitna strana mora biti uvek okrenuta prema rukovaocu alata. Kontrolišite pravac izletanja iskri, a po potrebi korigujte položaj štitnika. Kao što je prikazano na slici B, postavite ručicu na levu ili desnu stranu alata.



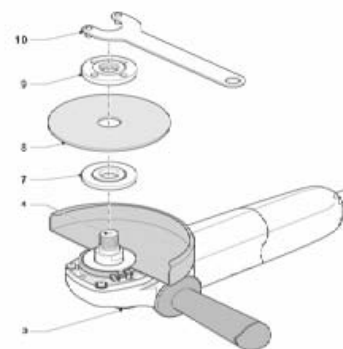
UPOZORENJE!

Ne dozvolite da je mlaz iskri i sa time delića, usmeren prema rukovaocu ili drugim živim bićima. Isto tako budite pažljivi, da iskre ne lete u predmete u blizini (paket) ili zapaljive materije. Opasnost od požara. Pre svakog okretanja štitnika, izvucite utikač iz utičnice električne mreže. Pustite da se uređaj potpuno zaustavi i ohladi. Nikada ne radite bez pravilno postavljenog štitnika. Postoji opasnost teških telesnih povreda.

POSTAVLJANJE PRIBORA (Rezne i brusne ploče) (SI.C)

- na ravnu i suhu podlogu (radni sto) postavite alat sa štitnikom okrenutim nagore
- na sedište vretena (4) namestite podlošku (7)
- na podlošku (7), postavite ploču (8)
- na vreteno zavrnite maticu (9)
- stisnite aretirno dugme za blokadu vretena i sa ključem (10)
- čvrsto zavrnite maticu (9).

Za demontažu ploče, postupite po obrnutom redosledu.



UPOZORENJE!

Pre montaže i demontaže alata i pribora, uvek izvucite utikač iz utičnice električne mreže.

POKRETANJE

Na prekidaču se nalazi osigurač, koji sprečava slučajno uključivanje.

Da uključite alat:

1. Pritisnite osigurač (2)
2. Pritisnite prekidač uključeno/isključeno (1) i alat će početi sa radom.
3. Sačekajte neko vreme da alat postigne radnu brzinu.
4. Da zaustavite alat, pustite prekidač uključeno/isključeno (1).

OKRETANJE RUČICE

Sa dugmetom za okretanje ručice možete ručicu postaviti u 3 različite pozicije:

1. Pritisnite dugme za okretanje ručice (6) i zadržite ga.
2. Ručicu okrenite na željenu poziciju i pustite dugme.

OTKRIVANJE I OTKLANJANJE GREŠAKA

Ugaona brusilica ne radi?

Proverite da li ima struje u mreži. Nikada ne otvarajte uređaj. Proizvođač ne odgovara za štetu, nastalu zbog neovlašćenog rada na uređaju, nepoštovanje uputstava, isto tako vlasnik gubi pravo iz garancije za stvarne greške (vidi garantnu izjavu)

ODRŽAVANJE



UPOZORENJE!

Pre bilo kakvog rada na uređaju, izvucite utikač iz utičnice električne mreže. Redovno čistite otvore za hlađenje alata. U slučaju kvara javite se ovlašćenom servisu proizvođača ISKRA.

OŠTEĆENI KABL NIKADA NE MIJENJAJTE SAMI, KABL MORA ZAMENITI OVLAŠĆENI SERVISER PROIZVOĐAČA ALATA.

Uređaj ne traži posebnu pažnju za čišćenje i održavanje:

- kada radite u prašnjavom prostoru proverite i obezbedite, da su radni prostori čisti
- za čišćenje reznih delova nemojte koristiti metalne predmete, jer možete da oštetite elemente alata
- menjanje četki i mazanje pogona uređaja, prepustite ovlašćenom serviseru proizvođača.

SERVISIRANJE

Koristite originalni pribor i rezervne delove proizvođača alata. Ukoliko se uređaj i pored naše kontrole kvaliteta, i pravilnog održavanja pokvari, popravku mora da izvrši ovlašćeni serviser.


Pre nego što predate uređaj na servis, mora biti očišćen od svih nečistoća i u originalnoj ambalaži.

Ni u kom slučaju ne potapajte delove ili celi alat u tekućinu.

NAPOMENE

Ovaj uređaj nije namenjen osobama (uključujući i decu) sa smanjenim fizičkim i psihičkim sposobnostima ili s nedostatkom iskustva i znanja, osim ako su pod nadzorom ili su bili upoznati s uputstvima u pogledu upotrebe aparata od strane osobe koja je odgovorna za njihovu sigurnost.

TEHNIČKI PODATCI

NAZIV	MERNA JEDINICA	TIP GX-AG010B
Napon	V (a.c.)	230-240; 50Hz
Snaga	W	2000
Broj obrtaja (n_0)	min^{-1}	6.500 (neopterećen)
Prečnik rezne/brusne ploče	mm	230
Navoj vretena	mm	M14
Nivo zvučnog pritiska $L_{p(A)}$	dB(A)	91
Nivo zvučne snage $L_{W(A)}$	dB(A)	102
Nivo vibracija	m/s^2	5,88
Klasa zaštite		Dupla izolacija

Podaci o proizvodu

Popunjava prodavac

Naziv proizvoda:	
Oznaka modela:	
Serijski broj:	

Podaci o prodaji

Prodajni objekat:		Pečat prodavca
Mesto:		
Potpis prodavca:		

Broj reklamacije

(* podaci iz knjige reklamacija)

Datum:

Reklamacioni broj:

Reklamacija 1.		
Reklamacija 2.		

Podaci o servisu

Popunjava ovlašćeni servis

Datum prijema u servis: _____

Uređaj popravljen i vraćen kupcu	<input type="checkbox"/>
Uređaj ne može da se popravi i izdaje se novi	<input type="checkbox"/>
Uređaj nema pravo reklamacije, greška prouzrokovana nestručnim rukovanjem	<input type="checkbox"/>
Uređaj je testiran i ustanovljeno je da je ispravan	<input type="checkbox"/>

Datum izdavanja iz servisa: _____

Period za koji se produžuje garancija: _____

Napomena: _____

M.P.
Podaci o servisu

Popunjava ovlašćeni servis

Datum prijema u servis: _____

Uređaj popravljen i vraćen kupcu	<input type="checkbox"/>
Uređaj ne može da se popravi i izdaje se novi	<input type="checkbox"/>
Uređaj nema pravo reklamacije, greška prouzrokovana nestručnim rukovanjem	<input type="checkbox"/>
Uređaj je testiran i ustanovljeno je da je ispravan	<input type="checkbox"/>

Datum izdavanja iz servisa: _____

Period za koji se produžuje garancija: _____

Napomena: _____

M.P.

GARANTNI list

Garantni list Vam garantuje besplatnu popravku proizvoda čiji je uvoznik Elementa d.o.o., saglasno sa uslovima opisanim u garantnom listu. Ukoliko proizvod pokaže neispravnost u toku garantnog roka, molimo obratite se prodavnicu gde je uređaj kupljen na teritoriji Republike Srbije.

Pre nego što počnete sa korišćenjem uređaja pročitajte kompletno uputstvo za rukovanje i uslove garancije. U slučaju da primetite napravilnost u radu, uređaj vratite u prodavnicu na mesto kupovine.

Uslovi garancije

Izjavljujemo da je kupljeni proizvod u potpunosti saobrazan opisu, kao i da ima svojstva koja su pokazana na uzorku ili modelu. Takođe izjavljujemo da ima svojstva potrebna za redovnu upotrebu robe iste vrste, te da i po kvalitetu i funkcionisanju odgovara onome što je uobičajeno kod robe iste vrste i što potrošač može osnovano da očekuje s obzirom na prirodu robe i javna obećanja o posebnim svojstvima robe datim od strane proizvođača kako je učinjeno na ambalaži robe. Izjavljujemo da će proizvod ispravno funkcionisati i da ćemo u slučaju nedostataka i kvarova na proizvodu koji su posledica nesaobraznosti, kvarove otkloniti pod uslovom da su nastali u garantnom roku, pri normalnoj upotrebi uređaja i pridržavanju njegovog uputstva o rukovanju. Izjavljujemo da će proizvod biti saobrazan opisu kakav je bio u momentu prodaje 25 meseci od dana kupovine. Garancija važi za proizvode kupljene na teritoriji Srbije te se može ostvariti reklamacijom učinjenom u Srbiji.

Prava iz garancije potrošač može ostvariti izjavljivanjem reklamacije pod sledećim uslovima:

1. Da vrati uređaj u celovitom stanju i u slučaju visokog stepena lomljivosti poželjno je dostaviti u ambalaži
2. Da je tačno i uredno popunjen garantni list
3. Da je priložen račun o kupovini uređaja

Po izjavljivanju reklamacije, trgovac će u roku od 8 dana od dana prijema reklamacije odgovoriti potrošaču sa izjašnjenjem o podnetom zahtevu i predlogom njegovog rešavanja.

Reklamacija se neće prihvatiti u sledećim slučajevima:

1. Ukoliko uređaj nije dostavljen sa garantnim listom i računom
2. Ukoliko je uređaj fizički odnosno mehanički oštećen
3. Ukoliko je grešku prouzrokovala nestručna montaža i nesavesno rukovanje
4. Ukoliko se sa uređajem nije postupalo prema uputstvu za upotrebu, ili se uređaj skladišti na neprikladnom mestu
5. Ukoliko je uređaj otvaran, rastavljan ili prepravljivan od strane neovlašćenih lica
6. U slučajevima kada je do kvara došlo višom silom – elementarnim nepogodama (udar groma, požar, variranje u naponu...)

Obeštavamo vas o pravima potrošača:

Ako isporučena roba nije saobrazna, potrošač ima pravo da zahteva od trgovca da se otkloni nesaobraznost, bez naknade, opravkom ili zamenom, odnosno da zahteva odgovarajuće umanjenje cene ili da raskine kupoprodaju u pogledu te robe.

Potrošač, na prvom mestu, može da bira između zahteva da se nesaobraznost otkloni opravkom ili zamenom. Ako otklanjanje nesaobraznosti u skladu prethodnim stavom nije moguće ili ako predstavlja nesrazmerno opterećenje za trgovca, potrošač može da zahteva umanjenje cene ili da izjavi da raskida ugovor.

Uvoznik Elementa d.o.o.

Jovana Mikića 56, 24000 Subotica
Tel:024/686-270, www.elementa.rs



Nesrazmerno opterećenje za trgovca u smislu prethodnog stava, javlja se ako u poređenju sa umanjenjem cene i raskidom ugovora, stvara preterane troškove, uzimajući u obzir:

1. vrednost robe koju bi imala da je saobrazna
2. značaj saobraznosti u konkretnom slučaju;
3. da li se saobraznost može otkloniti bez značajnijih neugodnosti za potrošača.

Ukoliko je uređaj reklamiran u prvih 6 meseci potrošač ima pravo da bira između povrata novca, zamene uređaja i opravke.

Svaku opravku ili zamenu ćemo izvršiti u roku koji će biti definisan u Obaveštenju o rešavanju reklamacije koje sadrži izjašnjenje ovlašćenog servisa, a maksimalno u roku od 30 dana. Sve troškove koji su neophodni da bi se roba popravila, a naročito troškovi rada, materijala, preuzimanja i isporuke, snosi trgovac.

Potrošač ima pravo da raskine ugovor, ako ne može da ostvari pravo na opravku ili zamenu, odnosno ako trgovac nije izvršio opravku ili zamenu u obećanom roku ili ako trgovac nije izvršio opravku ili zamenu bez značajnijih nepogodnosti za potrošača.

Za obaveze trgovca koje nastanu usled nesaobraznosti robe, proizvođač se prema potrošaču nalazi u položaju jemca. Potrošač ne može da raskine ugovor ako je nesaobraznost robe neznatna.

Prava na opravku ili zamenu ili umanjenje cene, odnosno radskid kupoprodaje, ne utiču na pravo potrošača da zahteva od trgovca naknadu štete koja potiče od nesaobraznosti, u skladu sa opštim pravilima o odgovornosti za štetu.

Svi uređaji pripadaju tkz. grupi hobista, odnosno, namenjeni su za kućnu, hobi upotrebu.

U slučaju da je korišćenje bilo za profesionalne aktivnosti garancija se neće prihvatiti.

Iz garancije su izuzeti uređaji ili delovi uređaja koji imaju potrošni karakter. Potrošni karakter imaju delovi ili uređaji koji korišćenjem dovode do habanja ili trošenja istih.

Pod ograničenu garanciju od 6 meseci spadaju: punjive baterije, štedljive sijalice, LED sijalice i cevi, fluo cevi.

Iz garancije su izuzeti: baterije, halogene i sijalice sa užarenim vlaknima, sijalice u lampama i reflektorima, vrhovi i grejači lemilica, grejači u kvarcnim i halogenim grejalicama, bilo koja vrsta softvera (pod garanciju spada samo hardver).

Molimo da pročitate dodatne napomene o rukovanju koje se nalaze u uputstvu za rukovanje.

Ovlašćeni servis

Elementa d.o.o.
Jovana Mikića 56, 24000 Subotica
Tel:024/686-270
www.elementa.rs

