



MODEL: GX-AG047

RS

UGAONA BRUSILICA

UPUTSTVO ZA KORIŠTENJE

**PAŽNJA!**

PRE UPOTREBE UGAONE BRUSILICE, PAŽLJIVO PROČITAJTE UPUTE, KOJE SU NAVEDENE U PRILOŽENOM PRIRUČNIKU.

**PAŽNJA!**

Poštujte sva bezbjednostna uputstva i bezbjednostne postupke!
Umnožavanje ili kopiranje cijelog ili dijelova priručnika nije dozvoljeno.

Poštovani kupac!

Zahvaljujemo se Vam za kupovinu našeg električnog ručnog alata (PRIMJEDBA:u daljem tekstu alata). Molimo vas da prije upotrebe električnog ručnog alata, pažljivo pročitate i zapamtite sva uputstva i upozorenja, koja su navedena u tome priručniku.

**UPOZORENJE**

Proizvođač ne odgovara za štetu, koja može nastati zbog pogrešne upotrebe alata nepravilnog održavanja, te rastavljanja alata, sa namjerom zamjene dijelova ili modifikacije. Rastavljanja alata, može da vrši ovlašteni serviser proizvođača alata.

**UPOZORENJE**

**Upustva nemojte bacati. Ostavite ga za kasniju upotrebu (npr. kod prenosa vlasništva)!
PROČITAJTE I UPOZNAJTE SE SA SVIM UPUSTVIMA I UPOZORENJIMA, KOJA SU NAVEDENA U PRIRUČNIKU)**

1. DOPISIVANJE

U slučaju dopisivanja ili telefonskoga razgovora sa vašim prodavačem ili proizvođačem iz bilo kojeg razloga, u vezi alata, uvijek navedite sledeće podatke:

- 1) Model-tip uređaja
- 2) Serijski broj
- 3) Napon i frekvencija
- 4) Datum kupovine
- 5) Ime-naziv prodavaca, gdje ste uređaj kupili
- 6) Detaljan opis greške ili kvara



Alat može koristiti samo za-to osposobljeno lice, koje je pročitalo ovo upustvo, i koje je svjesno opasnosti, koja proizilazi iz njegove upotrebe.

**UPOZORENJE**

Ne poštovanje uputa i upozorenja, koja su navedena u tome priručniku, može da dovede do strujnoga udara, požara ili gotovo do ozbiljnih povreda. U slučaju korištenja alata, gdje mogu njegovi metalni dijelovi da dođu u kontakt sa prikrivenim električnim provodnicima ili sa vlastitim električnim kablom (ukoliko je ugrađen) uvijek alat držite za plastičnu izoliranu ručku.

Uređaj je u skladu sa propisanim sigurnosnim odredbama za električne uređaje.

Prije upotrebe uređaja, pažljivo pročitate upustva za upotrebu.

Nepravilna upotreba može da prouzrokuje oštećenja ljudi i stvari.

Neovlaštene osobe ne smiju koristiti uređaj.

Upustva za upotrebu, pažljivo čuvajte.

Djeci i maloljetnim osobama, korištenje alata nije dozvoljeno.

Upotreba u skladu sa propisima

Za upotrebu, koja nije u skladu sa propisima, npr. neovlaštene izmjene na uređaju proizvođač ne preuzima odgovornosti.

Isto tako poštujujte sigurnosna uputstva, uputstva za montažu i uputstva za upotrebu, kao i opštevažne propise u vezi sprečavanja nesreće.

Upute za siguran rad

- Pažljivo pročitajte cijele upute, čak i ako ste upoznati s uređajem.
- Ako uređaj koriste djeca ili ako su djeca u blizini, potrebno je biti posebno oprezan.
- Prije priključenja uređaja na napajanje odnosno na električnu mrežu, provjerite odgovara li napon naveden na uređaju naponu električne mreže u vašem domu. Ako to nije slučaj, pozovite svog prodavača i ne upotrebljavajte uređaj.
- Samo za domaću upotrebu. Uređaj nije namijenjen za industrijsku upotrebu.
- Uređaj i nijedan njegov dio ne postavljajte na vruće površine (kao što su plinski ili električni plamenici ili pećnice) ili u njihovu blizinu.
- Kabel za napajanje neka ne visi sa stola ili radnog pulta. Pazite i da ne dođe u dodir sa vrućim površinama.
- Nikada ne vucite kabel za napajanje jer se može oštetiti, a može čak doći i do strujnog udara.
- Ako je kabel za napajanje na uređaju oštećen, neka ga zamijene na ovlaštenom servisu jer je za to potreban poseban alat. Kabel za napajanje ne mijenjajte sami.
- Radi zaštite od požara ne upotrebljavajte ovaj uređaj ako se u prostoru nalazi eksplozivna ili zapaljiva materija.
- Uređaj nije bio napravljen ni za koju drugu svrhu osim one koja je navedena u ovim uputama, odnosno za zagrijavanje vode.
- Ovaj uređaj neka ne koriste osobe (uključujući i djecu) koje imaju smanjene tjelesne, kognitivne ili mentalne sposobnosti ili nemaju dovoljno znanja i iskustva, osim ako ih prilikom
- Upotrebe neko ne nadzire ili ih je osoba odgovorna za njihovu sigurnost poučila o radu i upotrebi uređaja.
- Da biste djeci spriječili igru s uređajem morate ih imati pod nadzorom.
- Da bi izbjegli nesreće, imajte radni prostor uvijek čist i dobro osvijetljen.
- Električnog alata nemojte koristiti u blizini zapaljivih tekućina ili plinova, a istotako i u mokrom i vlažnom okruženju. Nepoštovanje može da uzrokuje požar ili eksploziju.
- Nemojte dozvoliti, da uređaj radi bez nadzora.
- Uređaj nemojte koristiti kada ste umorni ili niste sabrani, ili kada su vaše reakcijske sposobnosti smanjene zbog alkohola ili lijekova.
- Nepažnja može da prouzroči ozbiljne povrede.
- Alat imajte uvijek čist i upotrebljiv, kako biste sa njim mogli bolje i sigurnije da radite.
- Nemojte nositi široku garderobu ili nakit.
- Pobrinite se da stanete na sigurnoj podlozi, a morate imati obuvene cipele, koje se neklizu.
- Ako imate dugu kosu, koristite pokrivalo.
- Široka odijela nakit i dugu kosu vam pokretni dijelovi uređaja mogu da uhvate.
- Nosite zaštitne naočale.
- Kod radova, gdje je puno prašine, nosite zaštitnu masku.
- Kod bučnih dijelova nosite zaštitnike za uši.
- Osoba koja radi sa uređajem, nesmije biti skvrčena ili u neprirodnom položaju, gdje zbog toga može da izgubi kontrolu nad uređajem.
- Nemojte koristiti alat, koji ima oštećen prekidač za uklop/isklop. Opasno je, ako uređaja nemožete uključiti ili isključiti, zato ga treba odmah popraviti.
- Prije uključivanja provjerite, dali su svi ključevi od alata odstranjeni.
- Neopterećujte uređaja. Kada broj obrtaja opada, morate uređaj da rasteretite ili da ga isključite. Rad sa odgovarajućim električnim uređajem je sigurniji i bolji u opisanom području snage.
- Materijal koji ćete obrađivati, prije početka sa radom pričvrstite, kako nebi mogao da klizi. Ne obrađujte odpatke, koji su premali, kao bi jih mogli da učvrstite. Ako sa rukom držite otpadak, nemožete sigurno da rukujete sa uređajem.
- Čuvajte alat van dostupa djece.

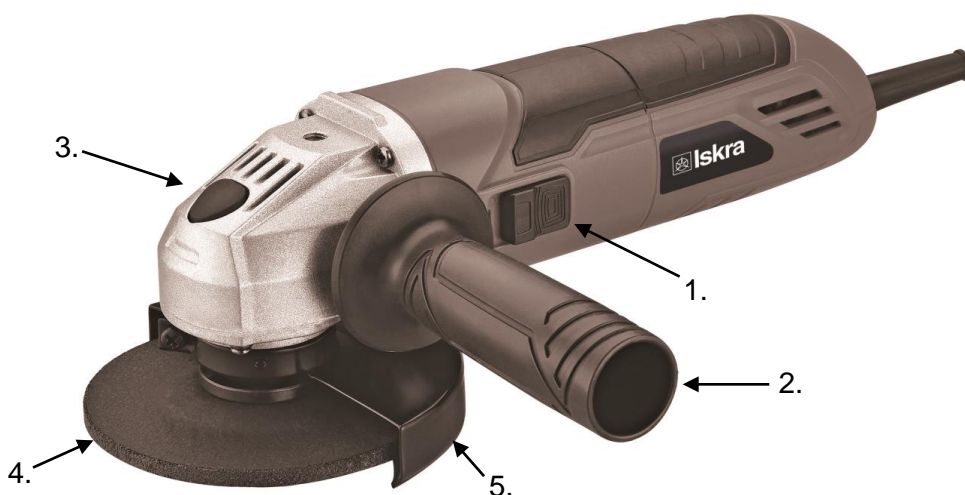
- Koristite samo originalni pribor i dodatne uređaje proizvođača.
- Mrežni napon mora odgovarati naponu, označenom na tablici alata.
- Izbjegavajte tjelesni kontakt sa uzemljenim dijelovima npr. cijevi, grejna tijela, šporeta, frižideri, zbog mogućnosti električnog udara.
- Ne nosite uređaja na kابلu. Utikač ne vadite tako iz utičnice, da vučete za kabal, nego uhvatite za električni utikač te ga izvucite.
- Prije početka rada uvjerite se, da je uređaj i kabal neoštećen.
- Prije nego priključite uređaj na električnu mrežu uvjerite se, da je prekidač za uklop isključen.
- Kod radova na otvorenom, koristite propisane produžetke.
- Kod korištenja produžetka na kolutu treba odmotati sav kabal sa koluta. Minimalni prečnik produžnih kablova mora biti 1,5 mm².
- Kod radova na otvorenom mora imati utičnica, ugrađen zaštitni prekidač.
- Izvucite električni utikač iz utičnice, kada prestanete da koristite uređaj, ili prije nego počnete bilokakve radove na alatu.
- Električni kabal, mora biti uvijek iza uređaja, da se nebi oštetio.
- Ne sijecite, režite ili bušite u zidu, gdje su električne, vodovodne ili plinske instalacije ugrađene bez vidljivih oznaka. Najprije sa tragačom instalacija utvrdite, kuda prolazi instalacija.

2. GLAVNI SASTAVNI DIJELOVI ALATA I PREKIDAČA

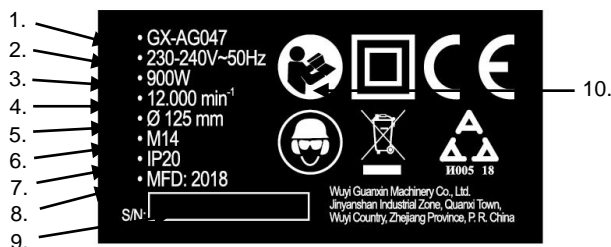
Ugaona brusilica:

1. Prekidač za uklop i iskllop
2. Pomoćna ručica

3. Aretirno dugme za blokadu vretena
4. Rezna/brusna ploča
5. Štitnik















3. NATPISNA TABLICA I SIMBOLI (oznake i piktogrami)



Objašnjenje:

1. Model ili tip alata
2. Napon
3. Snaga
4. Broj obrtaja
5. Dimenzija brusne ploče

6. Godina proizvodnje
7. Stepen IP zaštite
8. Dimenzija burgija ili vijahnog nastavka
9. Serijski broj
10. CE-oznaka usklađenosti sa pripadajućim propisima
11. Robna oznaka

Simbol/piktogram	Obrazloženje	Napomena
	UPOZORENJE! Pročitajte i upamtite sva sigurnostna upozorenja postupke i uputstva. Posebnu pažnju posvetite uputstvima, koja su označena sa tom oznakom	Znak M002 standarda ISO 7010
	Oznaka skladnosti s pripadajućim propisima, koji su važeći u Skupnosti	
	Obavezno pročitajte, poštujujte i upamtite uputstva koja su opisana u priručniku	
	Simbol za klasu II	Dupla izolacija
	Visoki napon! Opasnost od strujog udara	
no	Brzina obrtaja	bez opterećenja
~	Izmenični napon	a.c.
	Obavezna je upotreba zaštitne opreme za zaštitu sluha (čepići, prigušivači)	
	Obavezna je upotreba zaštitne opreme za zaštitu sluha (čepići, prigušivači)	Kod povećane buke
	Znak za označavanje dvojnog skupljanja električne in elektronske opreme	Zaštita okoline
	PAŽNJA! Kod bušenja se boreri zagrijavaju. Opasnost od opekotina	
	Obavezna je upotreba lične zaštitne opreme za zaštitu dišnih organa	Kod bušenja u beton ili kamen
	Obavezna je upotreba zaštitnih rukavica	
	Obavezna je upotreba zaštitnih cipela	

4. ZAHTJEVI OKOLINE

Alat nije namijenjen za vanjsku upotrebu.



UPOZORENJE:

Ne preopterećujte alata. Preopterećenje i više puta blokiranje motora može da ošteti uređaj, posledično se time smanjuje životni vijek uređaja.

5. OPŠTA SIGURNOSTNA UPUTSTVA



UPOZORENJE!

Pročitajte sva sigurnostna upozorenja i upute, koja su navedena u Priručniku

Nepoštivanje bezbjedostnih upozorenja, može dovesti do rizika, ispostavljanju ljudi i domaćih životinja električnom udaru, požaru i ozbiljnim posledicama. Sačuvajte sva bezbjednostna upozorenja i uputstva (kao i ona koja su nalijepljena na alatu) za ubuduće.

5.1 SIGURNOST NA RADNOM MJESTU

- a) **Obezbijedite, da bude radno mjesto čisto i dobro osvijetljeno.** Neuređeno i tamna okolina izaziva nesreću.
- b) **Ne koristite alata u eksplozivnoj atmosferi npr: u u blizini eksplozivnih tekućina, plina i praha.** Iskre koje se generišu prilikom rada motora, mogu da prouzrokuju paljenje plina i praha.
- c) **Ne dozvolite da se na radnom području, prilikom rada sa uređajem, nalaze djeca ili treća lica (posmatrači).** Skretanje pažnje prilikom rada, može dovesti do gubljenja kontrole.

5.2 ELEKTRIČNA SIGURNOST

- a) **Utikač alata mora odgovarati utičnici na električnoj mreži (ako alat ima kabal za napajanje) Nikada i pod nikakvim uslovima ili razlogom, neprerađujte utikača. Nekoristite nikakvih adaptera kod uzemljivanja uređaja.** Standardni, neprerađivani utikači i utičnice smanjuju opasnost od električnog udara.
- b) **Izbjegavajte kontakte sa tijelom sa uzemljenim površinama, kao što su cijevi, radijatori, šporeta, i frižideri.** U slučaju da je vaše tijelo uzemljeno, se opasnost od električnog udara jako povećava.
- c) **Neizlažite alat kiši ili vlagi.** Ulaz vode u alat snažno povećava opasnost od električnog udara.
- d) **Sa priključnim kablom postupajte pažljivo. Nikada ne koristite kabla za nošenje, vučenje ili za isklapanje uređaja. Kabal nikada ne izlažite vrućini, ulju, oštrim ivicama ili pokretnim predmetima.** Oštećeni ili upleteni kabal, povećava mogućnost električnog udara .
- e) **V slučaju korištenja uređaja vani, koristite odgovarajuće produžetke, kojisu namijenjeni za vanjsku upotrebu.** Korištenje odgovarajućog nastavka smanjuje opasnost od električnog udara.
- f) **Ukoliko je korištenje uređaja u vlažnom prostoru neophodno, koristite samo mrežu koje je osigurano sa zaštitnim prekidačima nadiferencionalni napon –FID (RCD).** Korištenje FID prekidača smanjuje opasnost strujnog udara.

5.3 LIČNA SIGURNOST

- a) **Kod rada sa uređajem budite oprezni, uvijek pazite šta radite i to radite razumno. Ne koristite uređaja kada ste umorni, pod uticajem droga, alkohola ili lijekova.** Trenutak nepažnje na radu sa uređajem, može prouzrokovati ozbiljne tjelesne povrede.
- b) **Koristite ličnu zaštitnu opremu. Uvijek nosite, zaštitne naočale, rukavice i zaštitu za sluh.** Korištenje lične zaštitne opreme, sobzirom na uslove rada, kao što je maska za prašinu, obuća koja se nekliže, šljem, zaštitnici sluha, smanjuje opasnost tjelesnih povreda.
- c) **Spriječite samopaljenje. Prije priključenja uređaja na električnu mrežu, prije nego ga hoćete dići ili prenositi, uvijek predhodno provjerite i obezbijedite, da je prekidač uređaja isključen.** Prenosjenje alata sa prstom na prekidaču ili priključenje na mrežu kod uključenoga prekidača, može da izazove nesreću.
- d) **Prije pokretanja i uključenja uređaja, skinite sa istoga sve nastavke i druge ključeve.** Ključ koji ostavite na rotirajućem dijelu uređaja. Može da prouzrokuje tjelesne povrede.
- e) **Ne naginjte se previše daleko. Za vrijeme rada stalno, si obezbijedite tvrd oslonac i dobru stabilnost.** Time ćete da obezbijedite dobru kontrolu uređaja, u slučaju neočekivanih i nepredviđenih situacija.
- f) **Odgovarajuće se obucite. Ne nosite široke garderobe ili nakita. Obezbijedite da kosa, odijelo i rukavice ne dođu u kontakt sa pokretnim dijelovima uređaja.** Pokretni dijelovi uređaja mogu uhvatiti široke dijelove odijela, nakit, dugu kosu. Dugu kosu zavezite te ih pokrite zaštitnim sredstvom.
- g) **Ukoliko ima alat priključak za usisivanje i sistem za skupljanje praha, uvijek obezbijedite njegovo pravilno namiještanje i priključenje.** Upotreba sistema za skupljanje praha može smanjiti uticaj izlaganja emisiji i štetnim uticajima praha.

5.4 UPOTREBA I ODRŽAVANJE ALATA

- a) **Ne preopterećujte uređaja. Koristite odgovarajući uređaj-alat za vaše radove.** Pravilno izabran alat, će vršiti pravilnije i bolje i sigurnije zadati rad, na način, za koji je bio izrađen.
- b) **Ne upotrebljavajte alat, ako prekidač za uklop i isklop neradi.** Bilokoji alat, koji se ne može koristiti sa prekidačem, je opasan te ga treba odmah ispraviti.
- c) **Prije bilo kakvog rada na alatu, sa namjerom podešavanja, održavanja, zamjene pribora ili ostavljanje, izvucite utikač iz utičnice električne mreže.** Takve preventivne bezbjednostne radnje, smanjuju opasnost samopokretanja rada.

- d) Kada alat ne koristite (i kada ga ostavljate samo na kratko vrijeme) ga ostavljajte na mjestima, koja su van dohvata djece. Ne dozvolite korištenja alata osobama, koja nisu dobro upoznate sa upustvom, koja se nalaze u Priručniku. Alat u rukama nevjешtih i neusposobljenih korisnika, je opasan.
- e) **Održavanje alata.** Provjerite moguće netačno podešavanje, slabu pričvršćenost gibljivih dijelova, mogućnost loma dijelova i ostale uslove, koji utiču na djelovanje alata. Puno nesreća prouzroče alati slabo održavani.
- f) **Obezbijedite, da su rezni alati oštri i čisti.** Nadzor i vođenje alata, kod koga se upotrebljava pravilno održavan alat za sječenje, je lakše i sigurnije.
- g) **Alat, pribor i nastavke, itd. koristite u skladu sa upustvom, koja su sadržana u tome Priručniku poštujući radne uslove i vrstu rada, koji treba odraditi.** Upotreba alata za drugčije namjene, od predviđenih, može dovesti do opasne situacije.

5.5 SERVISIRANJE

- a) **Alat servisirajte samo kod ovlaštenog servisera proizvođača alata koristeći samo originalne rezervne dijelove.**

5.6 DODATNA BEZBJEDNOSTNA UPUTSTVA ZA ELEKTRIČNI RUČNI ALAT, PRENOSNI ALAT

- b) **Kod korištenja ugaone brusilice, obavezno nosite ličnu zaštitnu opremu za zaštitu sluha.** Izloženost buci može da dovede do gubljenja sluha.
- c) **Upotrijebite pomoćnu (stransku) ručku, koja je dostavljena sa uređajem.** Gubljenje stabilnosti može dovesti do tjelesnih povreda.
- d) **U slučaju korištenja uređaja, gdje njegovi metalni dijelovi mogu doći u kontakt sa prikrivenom električnom instalacijom, uvijek uređaj držite za plastičnu izolovanu ručku.** Metalni dijelovi uređaja, u kontaktu sa strujnim provodnikom, prouzrokuju to ta uređaj postane „živ,, (pod naponom). Nepoštovanje navedenoga, dovodi do strujnog udara korisnika.
- e) **U slučaju korištenja postavka, postolja za pritvrđivanje uređaja, provjerite i obezbijedite njegov pravilan sastav i montažu.** Pravilna montaža ve važan bezbjednostni momenat, u sprečavanju mogućnosti pada uređaja.
- f) **Obezbijedite sigurno montažu alata na podstavku.** Premicanje alata u podstavku, može da prouzrokuje gubitak kontrole.
- g) **Stalak postavite na tvrdi ravnu i sigurnu površinu.** Stalak mora obezbijediti stabilan rad uređaja i stalni nadzor.
- h) **Ne preopterećujte podstavka te ga ne koristite kao ljestve.** Nepoštovanje navedenoga, može dovesti do preopterećenja i prevrtanja. Upozorenje važi za veće podstavke.

6. DODATNA BEZBJEDNOSTNA UPUTSTVA

Bezbjednostna uputstva važe za: grubo i fino (nastavak sa pločastim diskom, na koji pričvrstimo brusni papir) brušenje, poliranje, rezanje i četkanje.

- a) **Taj alat je namijenjen za grubo i fino brušenje, četkanje, poliranje ili rezanje.** Pročitajte cijelo bezbjednostno uputstvo, upozorenja, pogledajte sve ilustracije i specifikacije koje su navedene u Priručniku koje su namijenjene za taj alat. Nepoštovanje uputstva, koja su ispod navedena, može doći do električnog udara, požara ili ozbiljnih tjelesnih oštećenja.
- b) **Ne koristite pribora (zajedničko ime za različite nastavke, koji se montiraju na vreteno brusilice) koji nije tačno određen i preporučen od strane proizvođača.** Samo zato, što može pribor da se postavi na vaš alat, ne znači da je time bezbjednost obezbijedena.
- c) **Nominalna brzina pribora mora biti jednaka najvećoj brzini, koja je navedena na alatu.** Pribor koji bi se okretao brže od njegove nominalne (dozvoljene) brzine bi se mogao slomiti i razletjeti.
- d) **Vanjski prečnik i debljina vašeg pribora, mora biti u granici dozvoljenog područja mogućnosti (kapaciteta) alata.** Pribor, čije su dimenzije neodgovarajuće, ne može biti bezbjedan i nadzorovan.
- e) **Veličina otvora kolica, prirubnice, upornih podloga, ili bilo koga drugog nastavka, mora tačno da odgovara brzini obrtaja alata.** Pribor, čijeg otvor (rupa) ne odgovara nastavku za pričvršćivanje biće neuravnotežen. Pojaviće se velike vibracije, koje mogu dovesti do gubitka kontrole nad uređajem.
- f) **Ne koristite oštećenog pribora.** Prije svake upotrebe provjerite pribor (npr. u slučaju oguljene ili puknute brusne ploče, nastavka ili upornog podmetača

sa mogućim pukotinama, linija loma ili prevelike istrošenosti, željeznu četku slučajno gubljenja žica ili loma žica četke)! U slučaju da vam alat ili pribor ispadne, detaljno ga pregledajte i provjerite da nije došlo do oštećenja. Po potrebi pribor zamijenite sa novim, originalnim. Nakon izvršene kontrole i postavljanju pribora, umaknite se vi i posmatrač u stranu od područja (ravnine mogućnog izbacivanja komadića) rotirajućeg pribora te pokrenite uređaj, do najveće brzine, bez opterećenja, na 1 minutu. Oštećeni alat će se u tom vremenu razletjeti na djeliće. Posebnu pažnju posvetite sigurnosti.

- g) **Uvijek nosite ličnu zaštitnu opremu. Zavisno od načina upotrebe alata, koristite zaštitu za lice zaštitne naočale i vizir. Pošto je to odgovarajuće, nosite i zaštitnu masku za disanje (masku za prah) zaštitu sluha (npr. prigušivače) zaštitne rukavice i prsluk koji je sposoban da ustavi sitne djeliće – špena.** Zaštita za oči mora da bude sposobna da zaustavi leteće djeliće, koji nastaju kod različitih vrsta postupaka. Respirator ili zaštitna maska za prah, mora biti sposobna za filtraciju štetnih materija, koje nastaju prilikom rada. Predugo izlaganje intenzivnoj buci, može dovesti do gubljenja sluha.
- h) **Pazite da se posmatrač nalaze na sigurnoj udaljenosti od područja rada. Bilo ko da dođe u radni djelokrug, mora nositi ličnu zaštitnu opremu.** Dijelovi otpada ili pribora, mogu prouzrokovati izlijetanje djelića te oštećenja preko radnog djelokruga.
- i) **U slučaju korištenja alata (rezanje) gdje mogu sitni djelići da dođu u kontakt sa prikričenim strujnim provodnicima ili sa vlastitim električnim kablom, uvijek alat držite za plastičnu izolovanu ručku.** Metalni dio pribora, u kontaktu sa električnim provodnikom prouzrokuju to da alat postane „živ,, (pod naponom). Nepoštovanje navedenoga dovodi do električnog udara korisnika.
- j) **Kabal uvijek odmaknite ustranu, od rotirajućeg dijela pribora.** U slučaju da izgubite nadzor, možete presjeći kabal ili da se kabal upetlja i povuče vašu ruku u rotirajući dio pribora.
- k) **Nikada ne ostavljajte uređaj dok se rotirajući pribor potpuno ne zaustavi.** U kontaktu rotirajućeg pribora alat izmakne kontroli.
- l) **Nikada ne pokrećite alata koji nosite uzase.** Slučajan kontakt rotirajućeg dijela, može odrezati vaše odijelo, te prouzrokovati veliku tjelesnu povredu.
- m) **Redovno čistite otvore za hlađenje alata.** Kod obrade komadića povuče ventilator u unutrašnjost kućišta metalni prah, koji može u većoj količini, da uzrokuje električni proboj.
- n) **Nikada ne koristite alata u blizini zapaljivoga materijala.** Varnica može da dovede do požara.
- o) **Tekućine mogu prouzrokovati opasnost od električnog udara. Ne koristite pribora, koji zahtijeva upotrebu tekućine za hlađenje.** Korištenje vode ili druge tekućine može prouzrokovati opasnost od električnog udara.

7. POVRATNI UDARAC I UPOZORENJA



UPOZORENJE!

Bezbjednostna uputstva za sve vrste postupaka!

- a) **Alat uvijek držite čvrsto. Svoje tijelo i ruke postavite u položaj u kome možete da amortizujete povratni udarac. Da obezbijedite bolji nadzor i bezbjednost od povratnog udarca i udara sile pri radu, te upornosti mase kod rotiranja, uvijek koristite dodatnu ručicu (ako ima).** Poštovanjem navedenoga može rukovaoc da nadzire rad uređaja i snagu povratnog udarca.
- b) **Nikada ne stavljajte ruku u blizinu rotirajućeg pribora.** Dolsakom u blizinu rotirajućeg dijela, može doći do povratnog udarca preko vaše ruke, time dolazi do velike mogućnosti povrede ruke.
- c) **Nikada ne dovodite tijelo u blizinu rotirajućeg dijela alata u slučaju povratnog udarca.** Kod povratnog udarca, kada sa uređajem dotaknete prepreku, se isti počne kretati u suprotnom pravcu rotiranja.
- d) **Budite veoma oprezni, pri obradi ugaonih mjesta, oštih rubova, itd. Spriječite uklještenje i prebacivanje alata.** Ugaona mjesta, oštri rubovi ili poskakivanje alata, imaju tendenciju prijema rotirajućeg dijela, a prouzrokuju gubljenje nadzora ili povratni udarac.
- e) **Ne postavljajte lančanih rezača za rezanje ili rezbarenje drveta, ili nazubljenoga rezača.** Ti rezači često puta uzrokuju povratne udarce i gubljenje nadzora.

7.1 DODATNA BEZBJEDNOSTNA UPUSTVA ZA BRUŠENJE I REZANJE

- a) Na vašem alatu koristite preporučene rezne ploče. Istotako koristite odgovarajući štitnik koji je napravljen za odgovarajući dio ploče.
- b) Štitnik mora biti pričvršćen na alat sigurno i u položaju, da je prema rukovaocu usmjeren štomanji dio ploče. Treba obezbijediti maksimalnu sigurnost. Štitnik sprečava slučajni kontakt sa pločom, te štiti rukovaoca od izlijetanja djelića sa ploče.
- c) Ploče se mogu koristiti samo za namjenu za koju su bile izrađene. Nije dozvoljeno korišćenje rezne ploče za brušenje. Rezna ploča koja reže sa reznim dijelom, se može kod bočnog pritiska da razleti.
- d) Za vašu odabranu ploču uvijek koristite "neoštećene prirubnice" pravih veličina i oblika. Pravilno odabrana prirubnica smanjuje mogućnost loma ploče. Prirubnice različitih ploča lako se razlikuju od prirubnica brusnih ploča.
- e) Ne koristite polovnih ploča sa većih alata. Ploče koje su namijenjene za veće alate, nisu odgovarajuće za veće brzine manjih alata te se mogu razletjeti.

7.2 DODATNA BEZBJEDNOSTNA UPUTSTVA ZA REZANJE

- a) Ne stvarajte preveliki pritisak na reznu ploču te ju ne zaglavljujte. Nepokušavajte da dostignete prekomjerne dubine rezanja. Stvaranje prekomjernog pritiska na reznu ploču, povećava se opterećenje i time osjetljivost ploče na savijanje i zaglavljivanje, što može da dovede do povratnog udarca ili loma ploče.
- b) Nikada ne stojte u pravcu i iza rotirajuće ploče. Kada reznu ploču pomaknete naprijed, od sebe iz tačke rezanja, može moguća povratni udarac da pokrene rotirajuću ploču direktno u vas.
- c) U slučaju zaglavljivanja ili bilo kakve blokade rezanja, odmah isključite alat. Alat pokušajte što bolje satbilizirati, dok se potpuno ne ustavi. Nikada ne pokušavajte izvući rezne ploče iz reznog materijala dok se ploča vrti, pošto može doći do povratnog udarca. Provjerite i uradite korektivne postupke, da odклонite uzroke zaglavljivanja ili blokade rezne ploče.
- d) Nikada i pod nikakvim uslovima ne izvodite ponovog pokretanja uređaja, kada je rezna ploča u reznom alatu. Dopustite da rezna ploča dostigne najveći broj obrtaja, te ju tek tako oprezno spustite u rezni materijal i nastavite sa rezanjem. Kod ponovog pokretanja alata u reznom materijalu može rezna ploča da zaglavi, podigne ili prouzrokuje povratni udarac.
- e) Kod rezanja većih reznih materijala, uvijek obezbijedite odgovarajuću podršku, da smanjite mogućnost uklanjanja rezne ploče i povratnog udarca. Veći obradni materijal se pod uticajem vlastite težine ukrive, zato ih morate primjerno poduprijeti. Podpore namjestite u blizini linije rezanja i u blizini kraja obrade, na obje strane rezne ploče.
- f) Budite posebno pažljivi, kada režete na slijepo ili u postojećem zidu. Rezna ploča može prerezati vodovodne, plinske cijevi električne vodove ili stvari koje mogu uzrokovati povratni udarac.

7.3 DODATNA BEZBJEDNOSTNA UPUTSTVA ZA BRUŠENJE SA BRUSNIM PAPIROM

- a) Ne koristite prevelikih brusnih kolutova. Kod izbora odgovarajućeg brusnog koluta, poštujujte uputstva i preporuke proizvođača. Dio brusnog koluta, koji štrči izvan granice podložne ploče, može prouzrokovati rastrgnuća i oštećenja podložne ploče (diska) ili povratni udarac.

7.4 DODATNA BEZBJEDNOSTNA UPUTSTVA ZA POLIRANJE

- a) Ne dozvolite da bilo koji dio diska za poliranje ili nastavka šteta. Odstranite ili osijecite sve viseće dijelove i niti. Dio koji bi smetao, bi se mogao da zalijepi oko vašeg prsta ili predmeta obrade.

7.5 DODATNA BEZBJEDNOSTNA UPUTSTVA ZA ČETKANJE

- a) Morate biti svjesni, da može i kod normalne upotrebe alata, da dođe do iskakanja žičane četke. Ne izvodite prekomjernog pritiska na četku. Žičana četka sa lakoćom može da probije lagano odijelo i kožu.
- b) Ukoliko je kod četkanja preporučena upotreba štitnika, ne dozvolite da dođe do preplitanja između žičnog koluta ili četke i štitnika. Kod rotacije dolazi, zbog djelovanja centrifugalne sile i otpora, do raširenja prečnika četke ili čičanog koluta.

8. UPOTREBA



UPOZORENJE!

Ugaona brusilica je konstruisana i izrađena za rezanje, grubo brušenje i četkanje betonskih kamenih i metalnih predmeta. Nemojte preopterećavati ugaone brusilice. Provjerite i obezbijedite da napon koji je naveden na tablici uređaja, odgovara mrežnom naponu. Ne zaboravite: ploča se nakon isključenja uređaja, još jedno vrijeme slobodno rotira! Opasnost prijeti od povratnog udarca!



UPOZORENJE!

Prije namještanja ili demontiranja ploče, uvijek isključite uređaj iz električne mreže: prvo obezbijedite, da se uređaj sigurno i potpuno zaustavi a zatim izvucite utikač iz utičnice.



UPOZORENJE!

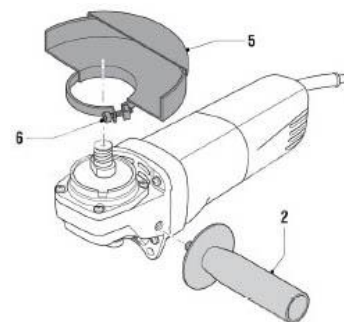
Prije nego što utaknete utikač alata u mrežnu utičnicu, provjerite i obezbijedite: da je prekidač za uklop/isklop u položaju „ISKLOP„ kod prekida električne struje (npr. nestanak struje, prekid na osiguraču itd.) **UVIJEK** izvucite utikač iz utičnice i premaknite prekidač u položaj „ISKLOP„. Time ste spriječili neočekivano uključivanje u rad uređaja. **UVIJEK** koristite odgovarajuće standardne kablovske nastavke.

8.1 NEKOLIKO DODATNIH UPUTA ZA SIGURAN RAD

- Nikada nekoristite reznih ploča za brušenje.
- Nikada neustavljajte rotirajuće ploče nasilu.
- Za vrijeme rada uređaja, **NIKADA** ne pritiskajte aretirnog dugmeta za blokadu vretena..
- Sa uređajem nesmiye rukovati osoba mlađa od 18 godina .
- Ne obrađujte materijala, koji su otrovni, zapaljivi, rakotvorni ili ako utiču na reproduktivne organe.
- Ne obrađujte male komade koje prehodno niste prije osigurali.
- Radite uvijek u dobro osvijetljenom i zračnom prostoru, brez blizine zapaljivih materija.

8.2 POSTAVLJANJE ŠTITNIKA I STRANSKE RUČICE ALATA (SI.B)

Uređaj je opremljen sa štitnikom (5), koji se može zavrtiti, so obzirom na radne zahtjeve. Štitnik postavite na ležajno kućište alata te ga dobro zavrnite pomoću šarafa (6). Zaštitna strana mora biti uvijek okrenuta prema rukovaocu alata. Nadzirite pravac izlijećanja iskri a po potrebi korigujte položaj štitnika. Kao što je prikazano na slici B, postavite ručicu na lijevo ili desnu stranu alata.

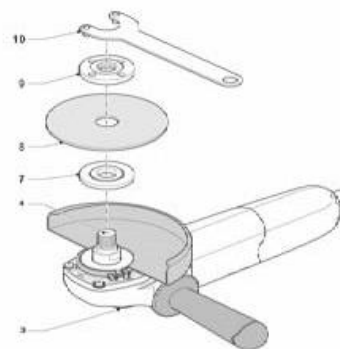



UPOZORENJE!

Ne dozvolite da je mlaz iskri i stime djelića, usmjeren prema rukovaocu ili drugim živim bićima. Istim budite pažljivi, da iskre ne lete u bližnje predmete (paket) ili zapaljive materije. Opasnost požara. Prije svakoga okretanja štitnika, izvucite utikač iz utičnice električne mreže. Pustite da se uređaj potpuno ustavi i ohladi. Nikada neradite bez pravilno postavljenog štitnika. Postoji opasnost teških tjelesnih povreda.

8.3 postavljanje pribora (Rezne i brusne ploče) (SI.C)

- na ravnu i suhu podlogu (radni sto) postavite alat.
Sa štitnikom okrenutim nagore
- na sjedište vretena (4) namjestite distančnu podlošku (7)
- na distančnu podlošku (7), postavite ploču (8)
- na vreteno zavrnite maticu (9)
- stisnite aretirno dugme za blokadu vretena te sa ključem (10)
- čvrsto zavrnite maticu (9).



Za demontažu ploče, postupite po obrnutom vrsnom redu


UPOZORENJE!

Prije montaže i demontaže alata i pribora, uvijek izvucite utikač iz utičnice električne mreže.

8.4 POKRETANJE UREĐAJA
POKRETANJE:

- potisnite prekidač za Uklop/izklop (1) uređaja u pravcu naprijed prema ploči ("I")
tako, da prekidač zakoči
- sačekajte toliko vremena, da uređaj dostigne brzinu obrtaja

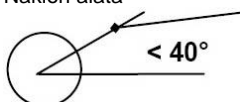

ZAUSTAVLJANJE:

- prekidač za uklop/isklop (1) pritisnite na zadnjem dijelu. Prekidač će se premaći u položaj isključenoga uređaja "0"; osnovni i izlazni položaj-položaj sigurnoga pokretanja).

RADNO MJESTO:

- mora biti čisto i uređeno. U okruženju rukovaoca ne smiju biti predmeti, preko kojih bi se rukovaoc mogao spotaknuti ili okliznuti
- nagib alata (kod rezanja) ne smije prelaziti 40°. Mogućnost povratnoga udarca!

Naklon alata



9. ODKRIVANJE I ODKLANJANJE GREŠAKA

Ugaona brusilica ne radi?

Provjerite dali ima struje u mreži. Nikada ne otvarajte uređaja. Proizvođač ne odgovara za štetu, nastalu radi neovlaštenoga rada na uređaju, nepoštovanje uputa, istotako vlasnik gubi pravo iz garancije za stvarne greške (vidi garantnu izjavu)

10. ODRŽAVANJE



UPOZORENJE!

Prije bilo kakvog rada na uređaju, izvucite utikač iz utičnice električne mreže. Redovno čistite otvore za hlađenje alata. U slučaju kvara javite se u ovlaštenom servisu proizvođača ISKRA.

OŠTEĆENOG KABLA NIKADA NE MIJENJAJTE SAMI, KABAL NEKA MIJENJA OVLAŠTENI SERVISER PROIZVOĐAČA ALATA.

Uređaj ne traži posebne pažnje za čišćenje i održavanje:

- kada radite u prašnjavom prostoru provjerite i obezbijedite, da su radni prostori čisti
- za čišćenje reznih dijelova nemojte koristiti metalnih predmeta, pošto možete da oštetite elemente alata
- mijenjanje četki i mazanje pogona uređaja, prepustite ovlaštenom serviseru proizvođača.

11. SERVISIRANJE

Koristite originalni pribor i rezervne dijelove proizvođača alata. Ukoliko se uređaj i pored naše kontrole kvaliteta, i pravilnoga održavanja pokvari, popravku mora da izvrši ovlašteni serviser.

Pre nego što predate uređaj na servis, mora biti očišćen od svih nečistoća i originalnoj ambalaži.

U nikakvom slučaju ne potapajte dijelove ili cijeli alat u tekočinu.

NAPOMENE

Ovaj uređaj nije namijenjen osobama (uključujući i djecu) sa smanjenim fizičkim i psihičkim sposobnostima ili s nedostatkom iskustava i znanja, osim ako su pod nadzorom ili su bili upoznati s uputama u pogledu uporabe aparata od strane osobe koja je odgovorna za njihovu sigurnost.

12. TEHNIČKI PODATCI

NAZIV	MJERNA JEDINICA	TIP GX-AG047
Napon	V (a.c.)	230-240; 50Hz
Snaga	W	900
Broj obrtaja (n ₀)	min ⁻¹	12.000 (neopterećen)
Prečnik rezne/brusne ploče	mm	125
Navoj vretena	mm	M14
Nivo zvučnog tlaka L _{p(A)}	dB(A)	84
Nivo zvučne snage L _{w(A)}	dB(A)	95
Nivo vibracija	m/s ²	3,62
Klasa zaštite		Dupla izolacija



UPOZORENJE!

Alat nije namenjen za rad u potencijalno eksplozivnoj atmosferi!

25
meseci
garancije

GARANTNI list

Garantni list Vam garantuje besplatnu popravku proizvoda čiji je uvoznik Elementa d.o.o., saglasno sa uslovima opisanim u garantnom listu. Ukoliko proizvod pokaže neispravnost u toku garantnog roka, molimo obratite se prodavnici gde je uređaj kupljen na teritoriji Republike Srbije.

Pre nego što počnete sa korišćenjem uređaja pročitajte kompletno uputstvo za rukovanje i uslove garancije. U slučaju da primetite napravilnost u radu, uređaj vratite u prodavnicu na mesto kupovine.

Podaci o servisu
Popunjava ovlašćeni servis

Datum prijema u servis: _____

Uređaj popravljen i vraćen kupcu	<input type="checkbox"/>
Uređaj ne može da se popravi i izdaje se novi	<input type="checkbox"/>
Uređaj nema pravo reklamacije, greška prouzrokovana nestručnim rukovanjem	<input type="checkbox"/>
Uređaj je testiran i ustanovljeno je da je ispravan	<input type="checkbox"/>

Datum izdavanja iz servisa: _____

Period za koji se produžuje garancija: _____

Napomena: _____

M.P.
Podaci o servisu
Popunjava ovlašćeni servis

Datum prijema u servis: _____

Uređaj popravljen i vraćen kupcu	<input type="checkbox"/>
Uređaj ne može da se popravi i izdaje se novi	<input type="checkbox"/>
Uređaj nema pravo reklamacije, greška prouzrokovana nestručnim rukovanjem	<input type="checkbox"/>
Uređaj je testiran i ustanovljeno je da je ispravan	<input type="checkbox"/>

Datum izdavanja iz servisa: _____

Period za koji se produžuje garancija: _____

Napomena: _____

M.P.
Podaci o servisu
Popunjava ovlašćeni servis

Datum prijema u servis: _____

Uređaj popravljen i vraćen kupcu	<input type="checkbox"/>
Uređaj ne može da se popravi i izdaje se novi	<input type="checkbox"/>
Uređaj nema pravo reklamacije, greška prouzrokovana nestručnim rukovanjem	<input type="checkbox"/>
Uređaj je testiran i ustanovljeno je da je ispravan	<input type="checkbox"/>

Datum izdavanja iz servisa: _____

Period za koji se produžuje garancija: _____

Napomena: _____

M.P.

Podaci o proizvodu

Popunjiva prodavac

Naziv proizvoda:	
Oznaka modela:	
Serijski broj:	

Podaci o prodaji

Prodajni objekat:		Pečat prodavca
Mesto:		
Potpis prodavca:		

Broj reklamacije

(* podaci iz knjige reklamacija)

Datum:

Reklamacioni broj:

Reklamacija 1.		
Reklamacija 2.		
Reklamacija 3.		

**Uvoznik
Elementa d.o.o.**Jovana Mikića 56, 24000 Subotica
Tel:024/686-270, www.elementa.rs**Ovlašćeni servis**Elementa d.o.o.
Jovana Mikića 56, 24000 Subotica
Tel:024/686-270
www.elementa.rs

Uslovi garancije

Izjavljujemo da je kupljeni proizvod u potpunosti saobrazan opisu, kao i da ima svojstva koja su pokazana na uzorku ili modelu. Takođe izjavljujemo da ima svojstva potrebna za redovnu upotrebu robe iste vrste, te da i po kvalitetu i funkcionisanju odgovara onome što je uobičajeno kod robe iste vrste i što potrošač može osnovano da očekuje s obzirom na prirodu robe i javna obećanja o posebnim svojstvima robe datim od strane proizvođača kako je učinjeno na ambalaži robe. Izjavljujemo da će proizvod ispravno funkcionisati i da ćemo u slučaju nedostataka i kvarova na proizvodu koji su posledica nesaobraznosti, kvarove otkloniti pod uslovom da su nastali u garantnom roku, pri normalnoj upotrebi uređaja i pridržavanju njegovog uputstva o rukovanju. Izjavljujemo da će proizvod biti saobrazan opisu kakav je bio u momentu prodaje 25 meseci od dana kupovine. Garancija važi za proizvode kupljene na teritoriji Srbije te se može ostvariti reklamacijom učinjenom u Srbiji.

Prava iz garancije potrošač može ostvariti izjavljivanjem reklamacije pod sledećim uslovima:

1. Da vrati uređaj u celovitom stanju i u slučaju visokog stepena lomljivosti poželjno je dostaviti u ambalaži
2. Da je tačno i uredno popunjen garantni list
3. Da je priložen račun o kupovini uređaja

Po izjavljivanju reklamacije, trgovac će u roku od 8 dana od dana prijema reklamacije odgovoriti potrošaču sa izjašnjenjem o podnetom zahtevu i predlogom njegovog rešavanja.

Reklamacija se neće prihvatiti u sledećim slučajevima:

1. Ukoliko uređaj nije dostavljen sa garantnim listom i računom
2. Ukoliko je uređaj fizički odnosno mehanički oštećen
3. Ukoliko je grešku prouzrokovala nestručna montaža i nesavesno rukovanje
4. Ukoliko se sa uređajem nije postupalo prema uputstvu za upotrebu, ili se uređaj skladištio na neprikladnom mestu
5. Ukoliko je uređaj otvaran, rastavljan ili prepravljan od strane neovlašćenih lica
6. U slučajevima kada je do kvara došlo višom silom – elementarnim nepogodama (udar groma, požar, variranje u naponu...)

Obaveštavamo vas o pravima potrošača:

Ako isporučena roba nije saobrazna, potrošač ima pravo da zahteva od trgovca da se otkloni nesaobraznost, bez naknade, opravkom ili zamenom, odnosno da zahteva odgovarajuće umanjenje cene ili da raskine kupoprodaju u pogledu te robe.

Potrošač, na prvom mestu, može da bira između zahteva da se nesaobraznost otkloni opravkom ili zamenom.

Ako otklanjanje nesaobraznosti u skladu prethodnim stavom nije moguće ili ako predstavlja nesrazmerno opterećenje za trgovca, potrošač može da zahteva umanjenje cene ili da izjavi da raskida ugovor.

Nesrazmerno opterećenje za trgovca u smislu prethodnog stava, javlja se ako u poređenju sa umanjenjem cene i raskidom ugovora, stvara preterane troškove, uzimajući u obzir:

1. vrednost robe koju bi imala da je saobrazna
2. značaj saobraznosti u konkretnom slučaju;
3. da li se saobraznost može otkloniti bez značajnijih neugodnosti za potrošača.

Ukoliko je uređaj reklamiran u prvih 6 meseci potrošač ima pravo da bira između povrata novca, zamene uređaja i opravke.

Svaku opravku ili zamenu ćemo izvršiti u roku koji će biti definisan u Obaveštenju o rešavanju reklamacije koje sadrži izjašnjenje ovlašćenog servisa, a maksimalno u roku od 30 dana. Sve troškove koji su neophodni da bi se roba popravila, a naročito troškovi rada, materijala, preuzimanja i isporuke, snosi trgovac.

Potrošač ima pravo da raskine ugovor, ako ne može da ostvari pravo na opravku ili zamenu, odnosno ako trgovac nije izvršio opravku ili zamenu u obećanom roku ili ako trgovac nije izvršio opravku ili zamenu bez značajnijih nepogodnosti za potrošača.

Za obaveze trgovca koje nastanu usled nesaobraznosti robe, proizvođač se prema potrošaču nalazi u položaju jemca.

Potrošač ne može da raskine ugovor ako je nesaobraznost robe neznatna.

Prava na opravku ili zamenu ili umanjenje cene, odnosno raskid kupoprodaje, ne utiču na pravo potrošača da zahteva od trgovca naknadu štete koja potiče od nesaobraznosti, u skladu sa opštim pravilima o odgovornosti za štetu.

Svi uređaji pripadaju tkz. grupi hobista, odnosno, namenjeni su za kućnu, hobi upotrebu.

U slučaju da je korišćenje bilo za profesionalne aktivnosti garancija se neće prihvatiti.

Iz garancije su izuzeti uređaji ili delovi uređaja koji imaju potrošni karakter.

Potrošni karakter imaju delovi ili uređaji koji korišćenjem dovode do habanja ili trošenja istih.

Pod ograničenu garanciju od 6 meseci spadaju: punjive baterije, štedljive sijalice, LED sijalice i cevi, fluo cevi.

Iz garancije su izuzeti: baterije, halogene i sijalice sa užarenim vlaknima, sijalice u lampama i reflektorima, vrhovi i grejači lemitica, grejači u kvarcnim i halogenim grejalicama, bilo koja vrsta sofvera (pod garanciju spada samo hardver).

Molimo da pročitate dodatne napomene o rukovanju koje se nalaze u uputstvu za rukovanje.